

BOUCHES D'EXTRACTION



VMC Hygroréglable

Présentation et mise en oeuvre générale - Dimensionnement	52-54
Bouches d'extraction ALIZÉ HYGRO TEMPO cuisine	55-59
Accessoires pour bouches ALIZÉ HYGRO TEMPO cuisine	60
Bouches d'extraction ALIZÉ HYGRO salle de bains	61-65
Accessoires pour bouches ALIZÉ HYGRO salle de bains	66
Bouches d'extraction ALIZÉ TEMPO ou ALIZÉ VISION WC	67-71
Accessoires pour bouches ALIZÉ TEMPO et VISION WC	72
Manchons pour montage plafond et manchettes plastique	72
Platines rénovation et bouches hygroréglables rénovation	72



Avis Techniques : "VMC hygroréglable ALIZÉ 2018 pour logements collectifs" et "VMC hygroréglable ALIZÉ 2018 pour logements individuels" ALIZÉ HYGRO, ALIZÉ TEMPO et ALIZÉ VISION présentes dans les Avis Techniques ci-dessus

Certains produits de cette famille sont concernés par la directive DEEE (2002/96/CE).
Ils seront repérés par le sigle suivant :



AFFICHAGE DES PERFORMANCES

Les produits repérés par ce logo respectent les recommandations d'affichage des performances définies par Unidim.

Systemes de ventilation hygroréglable

BOUCHES HYGRORÉGLABLES

Avis Techniques sur les systemes de ventilation mécanique hygroréglable

Les bouches ALIZÉ HYGRO TEMPO, ALIZÉ HYGRO, ALIZÉ TEMPO et ALIZÉ VISION des systemes sont couvertes par les Avis Techniques "VMC hygroréglable ALIZÉ 2018 pour logements

collectifs" et "VMC hygroréglable ALIZÉ 2018 pour logements individuels".

PRÉSENTATION

EN CUISINE :

La bouche ALIZÉ HYGRO TEMPO (HC) assure un débit modulé suivant l'humidité relative ambiante de la pièce et un débit complémentaire temporisé (30 minutes) dont l'ouverture est commandée par l'utilisateur.

EN SALLE DE BAINS :

La bouche ALIZÉ HYGRO (HB) assure un débit modulé suivant l'humidité relative ambiante de la pièce.

EN SALLE DE BAINS AVEC WC COMMUN :

La bouche ALIZÉ HYGRO TEMPO (HTC) ou ALIZÉ HYGRO VISION (HV) assure un débit modulé suivant l'humidité relative ambiante de la pièce et un débit complémentaire temporisé (30 minutes) dont l'ouverture est commandée par l'utilisateur.

EN WC : la bouche ALIZÉ TEMPO (TW) assure un débit permanent de 5 m³/h et un débit complémentaire de 30 m³/h temporisé (30 minutes) commandé par l'utilisateur.

Le tableau ci-dessous indique les commandes disponibles pour chaque type de bouche :

Alimentation minuterie	Piles (2 x 1,5 V)			12 V			230 V			
	Commande	Cordon	Bouton poussoir	Détection de présence	Bouton poussoir	Télécom- mande	Détection de présence	Bouton poussoir	Télécom- mande	Détection de présence
ALIZÉ HYGRO TEMPO Cuisine	HCC	HCP			HCBT	HCBT		HCE	HCE	
ALIZÉ HYGRO TEMPO SdB/WC	HTC									
ALIZÉ HYGRO VISION SdB/WC				HVP			HVBT			HVE
ALIZÉ TEMPO WC	TWC							TWE		
ALIZÉ VISION WC				TWVP			TWVBT			TWVE

MISE EN ŒUVRE

Quelque soit le modèle de bouche hygroréglable ou temporisée, le montage peut s'effectuer en position murale ou plafond en respectant les prescriptions suivantes :

En position murale, les bouches sont montées par simple emboîtement sur un conduit Ø 125 mm ou sur une manchette Ø 125 mm à sceller. Le joint à lèvres assure le maintien et l'étanchéité.

En plafond, la mise en œuvre peut être réalisée en utilisant un manchon placo 3 griffes ou un manchon de traversée de dalle Ø 125 mm, ou, pour les bouches sanitaires Ø 125/80 mm.

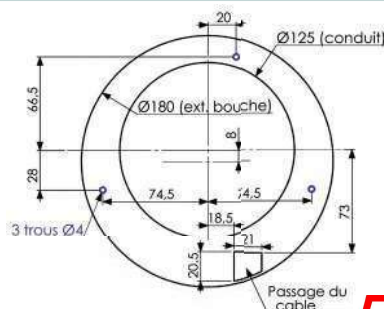


Les bouches possèdent 3 trous de fixation.

Il est conseillé de visser les bouches sur le mur ou le plafond en utilisant les 3 trous prévus à cet effet. Les bouches électriques devront être impérativement fixées.

Les bouches possèdent un passage de câble pour l'alimentation électrique et pour le bouton poussoir.

Voir schéma ci-contre.



DIMENSIONNEMENT

Pour l'ajout de toute pièce technique supplémentaire par rapport aux configurations de base ci-dessous, se reporter à l'Avis Technique.

LOGEMENTS COLLECTIFS : VMC Hygro B

Type de logement	Entrées d'air		Bouches d'extraction ALIZÉ				
	Séjour	Chambre	Cuisine	SdB 1 ou SdB/WC commun1	SdB 2 ou SdB/WC commun2	WC	Salle d'eau
F1 (WC dans SdB)	2 HY ou 45	-	HYGRO 10/40/75 (HC01)	HYGRO 5/40/30 (HV01)	-	-	HYGRO 5/40 (HB01)
F1 (WC séparé)	2 HY ou 45	-	HYGRO 10/40/75 (HC01)	HYGRO 5/40 (HB01)	-	TEMPO 5/30 (TW)	HYGRO 5/40 (HB01)
F2 (WC dans SdB)	HY	HY	HYGRO 10/40/90 (HC02)	HYGRO 5/40/30 (HV01)	-	-	HYGRO 5/40 (HB01)
F2 (WC séparé)	HY	HY	HYGRO 10/40/90 (HC02)	HYGRO 5/40 (HB01)	-	TEMPO 5/30 (TW)	HYGRO 5/40 (HB01)
F3 (WC ds SdB)	HY	HY	HYGRO 10/45/105 (HC03)	HYGRO 10/45/45 (HV03)	-	-	HYGRO 5/40 (HB01)
F3 (WC séparé)	HY	HY	HYGRO 10/45/105 (HC03)	HYGRO 5/40 (HB01)	-	TEMPO 5/30 (TW)	HYGRO 5/40 (HB01)
F4 (WC ds SdB)	HY	HY	HYGRO 10/45/120 (HC04)	HYGRO 10/45/45 (HV03)	-	-	HYGRO 5/40 (HB01)
F4 (WC séparé)	HY	HY	HYGRO 10/45/120 (HC04)	HYGRO 5/40 (HB01)	-	TEMPO 5/30 (TW)	HYGRO 5/40 (HB01)
F5 (WC dans SdB)	HY	HY	HYGRO 15/45/135 (HC06)	HYGRO 10/45/45 (HV03)	-	-	HYGRO 5/40 (HB01)
F5 (WC séparé)	HY	HY	HYGRO 15/45/135 (HC06)	HYGRO 5/40 (HB01)	-	TEMPO 5/30 (TW)	HYGRO 5/40 (HB01)
F6 et + (2 SdB/WC)	HY	HY	HYGRO 15/45/135 (HC06)	HYGRO 10/40/40 (HV02)	HYGRO 10/40/40 (HV02)	-	HYGRO 5/40 (HB01)
F6 (2 SdB et 1 WC séparé)	HY	HY	HYGRO 15/45/135 (HC06)	HYGRO 5/40 (HB01)	HYGRO 10/45 (HB03)	TEMPO 5/30 (TW)	HYGRO 5/40 (HB01)
F7 et + (2 SdB et 1 WC séparé)	HY	HY	HYGRO 15/45/135 (HC06)	HYGRO 10/40 (HB02)	HYGRO 10/45 (HB03)	TEMPO 5/30 (TW)	HYGRO 5/40 (HB01)

Entrées d'air HY : ISOLA HY, ISOLA HY RA, AIRA HY ou EM HY

LOGEMENTS COLLECTIFS : VMC Hygro A

Type de logement	Entrées d'air		Bouches d'extraction ALIZÉ				
	Séjour	Chambre	Cuisine	SdB 1 ou SdB/WC commun1	SdB 2 ou SdB/WC commun2	WC	Salle d'eau
F1 (WC dans SdB)	2 x 45	-	HYGRO 10/40/75 (HC01)	HYGRO 5/40/30 (HV01)	-	-	HYGRO 5/40 (HB01)
F1 (WC séparé)	2 x 45	-	HYGRO 10/40/75 (HC01)	HYGRO 5/40 (HB01)	-	TEMPO 5/30 (TW)	HYGRO 5/40 (HB01)
F2 (WC dans SdB)	2 x 30	30	HYGRO 10/40/90 (HC02)	HYGRO 10/45/45 (HV03)	-	-	HYGRO 5/40 (HB01)
F2 (WC séparé)	2 x 30	30	HYGRO 10/40/90 (HC02)	HYGRO 10/40 (HB02)	-	TEMPO 5/30 (TW)	HYGRO 5/40 (HB01)
F3 (WC ds SdB)	2 x 30	30	HYGRO 10/45/105 (HC03)	HYGRO 10/45/45 (HV03)	-	-	HYGRO 5/40 (HB01)
F3 (WC séparé)	2 x 30	30	HYGRO 10/45/105 (HC03)	HYGRO 10/40 (HB02)	-	TEMPO 5/30 (TW)	HYGRO 5/40 (HB01)
F4 (WC ds SdB)	45	30	HYGRO 10/45/120 (HC04)	HYGRO 15/45/40 (HV04)	-	-	HYGRO 5/40 (HB01)
F4 (WC séparé)	45	30	HYGRO 10/45/120 (HC04)	HYGRO 10/45 (HB03)	-	TEMPO 5/30 (TW)	HYGRO 5/40 (HB01)
F5 (WC dans SdB)	45	30	HYGRO 15/45/135 (HC06)	HYGRO 15/45/40 (HV04)	-	-	HYGRO 5/40 (HB01)
F5 (WC séparé)	45	30	HYGRO 15/45/135 (HC06)	HYGRO 10/45 (HB03)	-	TEMPO 5/30 (TW)	HYGRO 5/40 (HB01)
F6 et + (2 SdB/WC)	45	22	HYGRO 15/45/135 (HC06)	HYGRO 10/40/40 (HV02)	HYGRO 10/40/40 (HV02)	-	HYGRO 5/40 (HB01)
F6 et + (2 SdB et 1 WC séparé)	45	22	HYGRO 15/45/135 (HC06)	HYGRO 15/45 (HB04)	HYGRO 5/40 (HB01)	TEMPO 5/30 (TW)	HYGRO 5/40 (HB01)

Dans les configurations des systèmes définies dans les tableaux ci-dessus :

Les bouches ALIZÉ TEMPO 5/30 TW peuvent être remplacées par des bouches ALIZÉ VISION 5/30 TWV.

Les bouches ALIZÉ HYGRO VISION HV peuvent être remplacées par des bouches ALIZÉ HYGRO TEMPO HTC.

Les entrées d'air de module 45 peuvent être remplacées par 2 entrées d'air de module 22.

LOGEMENTS COLLECTIFS : VMC Hygro Gaz

Se reporter à l'Avis Technique

BOUCHES HYGRORÉGLABLES

Avis Techniques sur les systèmes de VMC hygroréglable

DIMENSIONNEMENT

Pour l'ajout de toute pièce technique supplémentaire par rapport aux configurations de base ci-dessous, se reporter à l'Avis Technique.

MAISONS INDIVIDUELLES : VMC Hygro B

Type de logement	Entrées d'air		Bouches d'extraction ALIZÉ				
	Séjour	Chambre	Cuisine	SdB 1 ou SdB/WC commun1	SdB 2 ou SdB/WC commun2	WC	Salle d'eau
F1 (WC dans SdB)	2 HY ou 45	-	HYGRO 10/40/90 (HC02)	HYGRO 15/45/45 (HV05)	-	-	HYGRO 5/40 (HB01)
F1 (WC séparé)	2 HY ou 45	-	HYGRO 10/40/90 (HC02)	HYGRO 10/40 (HB02)	-	TEMPO 5/30 (TW)	HYGRO 5/40 (HB01)
F2 (WC dans SdB)	HY	HY	HYGRO 10/40/90 (HC02)	HYGRO 15/45/45 (HV05)	-	-	HYGRO 5/40 (HB01)
F2 (WC séparé)	HY	HY	HYGRO 10/40/90 (HC02)	HYGRO 10/40 (HB02)	-	TEMPO 5/30 (TW)	HYGRO 5/40 (HB01)
F3 - F4 - F5 (WC dans SdB)	HY	HY	HYGRO 10/45/135 (HC05)	HYGRO 15/45/45 (HV05)	-	-	HYGRO 5/40 (HB01)
F3 - F4 - F5 (WC séparé)	HY	HY	HYGRO 10/45/135 (HC05)	HYGRO 10/40 (HB02)	-	TEMPO 5/30 (TW)	HYGRO 5/40 (HB01)
F6 et + (2 SdB/WC)	HY	HY	HYGRO 10/45/135 (HC05)	HYGRO 15/45/45 (HV05)	HYGRO 15/45/40 (HV04)	TEMPO 5/30 (TW)	HYGRO 5/40 (HB01)
F6 et + (2 SdB et 1 WC séparé)	HY	HY	HYGRO 10/45/135 (HC05)	HYGRO 10/40 (HB02)	HYGRO 15/45 (HB04)	TEMPO 5/30 (TW)	HYGRO 5/40 (HB01)

Entrées d'air HY : ISOLA HY, ISOLA HY RA, AIRA HY ou EM HY

MAISONS INDIVIDUELLES : VMC Hygro A

Type de logement	Entrées d'air		Bouches d'extraction ALIZÉ				
	Séjour	Chambre	Cuisine	SdB 1 ou SdB/WC commun1	SdB 2 ou SdB/WC commun2	WC	Salle d'eau
F1 (WC dans SdB)	2 x 45	-	HYGRO 10/40/90 (HC02)	HYGRO 15/45/45 (HV05)	-	-	HYGRO 5/40 (HB01)
F1 (WC séparé)	2 x 45	-	HYGRO 10/40/90 (HC02)	HYGRO 10/40 (HB02)	-	TEMPO 5/30 (TW)	HYGRO 5/40 (HB01)
F2 (WC dans SdB)	2 x 30	30	HYGRO 10/40/90 (HC02)	HYGRO 15/45/40 (HV04)	-	-	HYGRO 5/40 (HB01)
F2 (WC séparé)	2 x 30	30	HYGRO 10/40/90 (HC02)	HYGRO 10/45 (HB03)	-	TEMPO 5/30 (TW)	HYGRO 5/40 (HB01)
F3 (WC dans SdB)	2 x 30	30	HYGRO 10/45/135 (HC05)	HYGRO 15/45/40 (HV04)	-	-	HYGRO 5/40 (HB01)
F3 (WC séparé)	2 x 30	30	HYGRO 10/45/135 (HC05)	HYGRO 10/45 (HB03)	-	TEMPO 5/30 (TW)	HYGRO 5/40 (HB01)
F4 et F5 (WC dans SdB)	45	30	HYGRO 10/45/135 (HC05)	HYGRO 15/45/40 (HV04)	-	TEMPO 5/30 (TW)	HYGRO 5/40 (HB01)
F4 et F5 (WC séparé)	45	30	HYGRO 10/45/135 (HC05)	HYGRO 10/45 (HB03)	-	TEMPO 5/30 (TW)	HYGRO 5/40 (HB01)
F6 et + (2 SdB/WC)	45	30	HYGRO 10/45/135 (HC05)	HYGRO 15/45/40 (HV04)	HYGRO 15/45/40 (HV04)	TEMPO 5/30 (TW)	HYGRO 5/40 (HB01)
F6 et + (2 SdB et 1 WC séparé)	45	22	HYGRO 10/45/135 (HC05)	HYGRO 10/45 (HB03)	HYGRO 15/45 (HB04)	TEMPO 5/30 (TW)	HYGRO 5/40 (HB01)

Dans les configurations des systèmes définies dans les tableaux ci-dessus :

Les bouches ALIZÉ TEMPO 5/30 peuvent être remplacées par des bouches ALIZÉ VISION 5/30.

Les bouches ALIZÉ HYGRO VISION HV peuvent être remplacées par des bouches ALIZÉ HYGRO TEMPO HTC.

Les entrées d'air de module 45 peuvent être remplacées par 2 entrées d'air de module 22.

BOUCHES D'EXTRACTION



VMC Hygroréglable

BOUCHES D'EXTRACTION

CUISINE

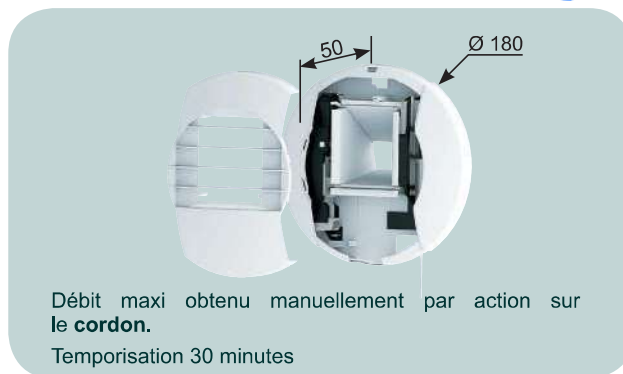
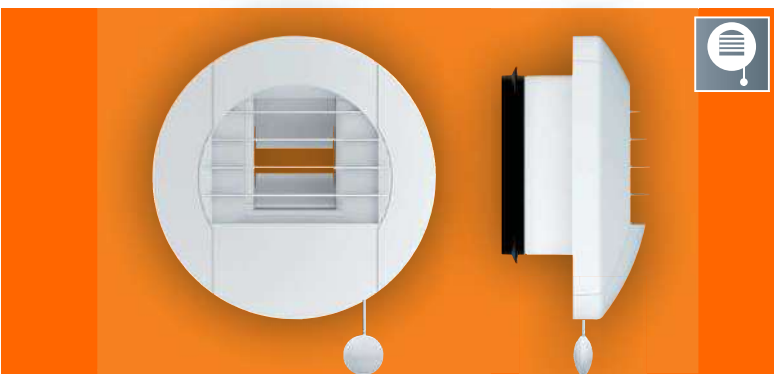


Avis Technique "VMC hygroréglable ALIZÉ 2018 pour logements collectifs" et "VMC hygroréglable ALIZÉ 2018 pour logements individuels"

ALIZÉ HYGRO, ALIZÉ TEMPO et ALIZÉ VISION présentes dans les Avis Techniques ci-dessus

Bouches d'extraction pour systèmes de ventilation hygroréglable ALIZÉ HYGRO TEMPO CUISINE

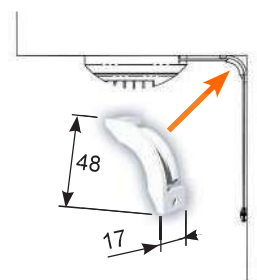
Commande à cordon



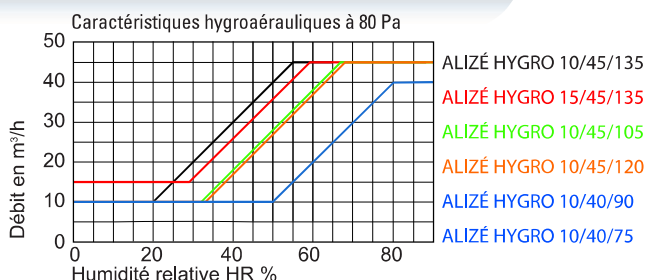
MISE EN ŒUVRE

En complément des prescriptions générales de mise en oeuvre (voir page 52), dans le cas d'un montage plafond, il est nécessaire d'utiliser une pièce de renvoi d'angle permettant le guidage du cordon.

Il est conseillé de visser la platine support de la bouche sur le mur ou le plafond en utilisant les 3 trous prévus sur la platine.



CARACTÉRISTIQUES TECHNIQUES



ALIZÉ HYGRO	Lw en dB(A)			Dn,e,w (C) dB	
	100 Pa	136 Pa 	160 Pa		*
10/40/90 m³/h	31	35	37	55	59
15/45/135 m³/h	31	35	37	55	58

* Bouches avec anneau acoustique (emboîté dans le conduit, derrière la bouche)

Valeurs certifiées

Prendre les valeurs de la bouche 15/45/135 pour les autres débits.

BOUCHES D'EXTRACTION CUISINE ALIZÉ HYGRO TEMPO à cordon

Logement collectif		Maison individuelle		Désignation	Code	Cond.	
Hygro A	Hygro B	Hygro A	Hygro B				
T1	T1			ALIZÉ HYGRO TEMPO à cordon 10/40/ 75 HCC01	1701	18	
T2	T2	T1-T2	T1-T2	ALIZÉ HYGRO TEMPO à cordon 10/40/ 90 HCC02	1702	18	
T3	T3			ALIZÉ HYGRO TEMPO à cordon 10/45/105 HCC03	1703	18	
T4	T4			ALIZÉ HYGRO TEMPO à cordon 10/45/120 HCC04	1704	18	
		T3 et +	T3 et +	ALIZÉ HYGRO TEMPO à cordon 10/45/135 HCC05	1705	18	
T5 et +	T5 et +			ALIZÉ HYGRO TEMPO à cordon 15/45/135 HCC06	1706	18	

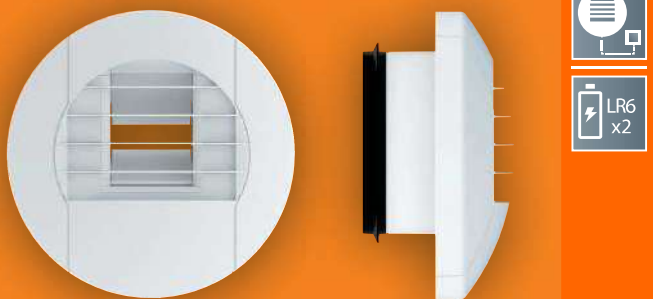
ACCESSOIRES



Désignation	Code	Cond.	
Renvoi d'angle pour bouches à cordon en plafond	1791	10	
Anneau acoustique ALIZÉ HYGRO	1789	10	
Manchette plastique Ø 125, L. 65 mm à joint	1793	50	
Manchon placo 3 griffes Ø 125, L. 100 mm (avec joint de maintien de la gaine)	1794	30	
Manchon plastique traversée de dalle Ø 125, L. 275 mm (avec joint de maintien de la gaine)	1796	16	

Bouches d'extraction pour systèmes de ventilation hygroréglable ALIZÉ HYGRO TEMPO CUISINE

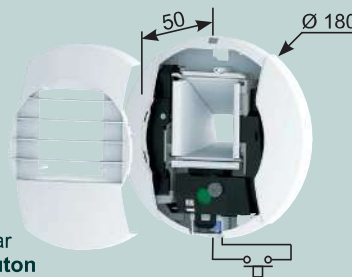
Commande par bouton poussoir - Alimentation à piles



Alimentation par 2 piles 1,5 V type LR6 (non fournies)

Débit maxi obtenu par impulsion sur un bouton poussoir à fermeture.

Temporisation 30 minutes

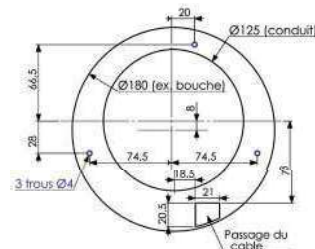


Bouches d'extraction

MISE EN ŒUVRE

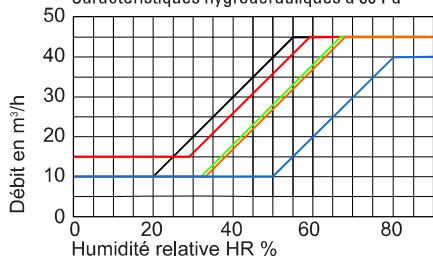
En complément des prescriptions générales de mise en oeuvre (voir page 52), la bouche doit être raccordée au bouton poussoir à fermeture par un câble 2 fils à encastrer et débouchant à l'arrière de la platine support (schéma ci-contre). Connexion sur le bornier. Il est conseillé de visser la bouche sur le mur en utilisant les 3 trous prévus sur la platine.

Les piles doivent être changées lorsque la bouche émet une série de 5 bips à l'ouverture du volet.



CARACTÉRISTIQUES TECHNIQUES

Caractéristiques hygroaérauliques à 80 Pa



ALIZÉ HYGRO 10/45/135
ALIZÉ HYGRO 15/45/135
ALIZÉ HYGRO 10/45/105
ALIZÉ HYGRO 10/45/120
ALIZÉ HYGRO 10/40/90
ALIZÉ HYGRO 10/40/75

ALIZÉ HYGRO	Lw en dB(A)			Dn,e,w (C) dB	
	100 Pa	136 Pa	160 Pa	CSTBat	*
10/40/90 m³/h	31	35	37	55	59
15/45/135 m³/h	31	35	37	55	58

* Bouches avec anneau acoustique (emboîté dans le conduit, derrière la bouche)

CSTBat Valeurs certifiées

Prendre les valeurs de la bouche 15/45/135 pour les autres débits.

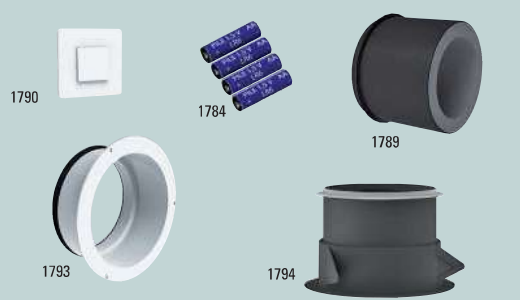
BOUCHES D'EXTRACTION CUISINE ALIZÉ HYGRO TEMPO à piles

Logement collectif		Maison individuelle	
Hygro A	Hygro B	Hygro A	Hygro B
T1	T1		
T2	T2	T1-T2	T1-T2
T3	T3		
T4	T4		
		T3 et +	T3 et +
T5 et +	T5 et +		

Désignation	Code	Cond.
ALIZÉ HYGRO TEMPO à piles (3 V) 10/40/ 75 HCP01	1711	18
ALIZÉ HYGRO TEMPO à piles (3 V) 10/40/ 90 HCP02	1712	18
ALIZÉ HYGRO TEMPO à piles (3 V) 10/45/105 HCP03	1713	18
ALIZÉ HYGRO TEMPO à piles (3 V) 10/45/120 HCP04	1714	18
ALIZÉ HYGRO TEMPO à piles (3 V) 10/45/135 HCP05	1715	18
ALIZÉ HYGRO TEMPO à piles (3 V) 15/45/135 HCP06	1716	18

Taxe «Eco-participation» 0,17 € net HT non incluse dans le prix

ACCESSOIRES

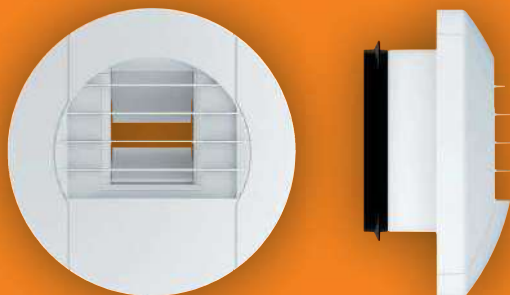


Désignation	Code	Cond.
Bouton poussoir à ouverture/fermeture cde élec (230 V ou piles)	1790	18
Sachet de 4 piles 1,5 Volts LR6	1784	
Anneau acoustique ALIZÉ HYGRO	1789	10
Manchette plastique Ø 125, L. 65 mm à joint	1793	50
Manchon placo 3 griffes Ø 125, L. 100 mm (avec joint de maintien de la gaine)	1794	30
Manchon plastique traversée de dalle Ø 125, L. 275 mm (avec joint de maintien de la gaine)	1796	16

* Les produits repérés par ce logo respectent les recommandations d'affichage des performances définies par Unielima.

Bouches d'extraction pour systèmes de ventilation hygroréglable ALIZÉ HYGRO TEMPO CUISINE

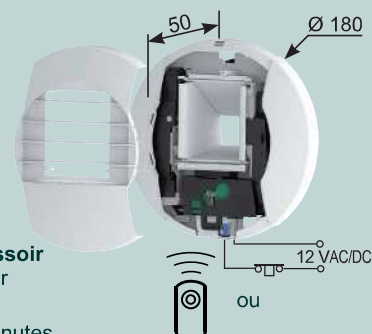
Commande par bouton poussoir ou télécommande - Alim. 12 V



Alimentation
12 VAC/DC

Débit maxi obtenu
soit par impulsion
sur un **bouton poussoir**
à ouverture, soit par
télécommande.

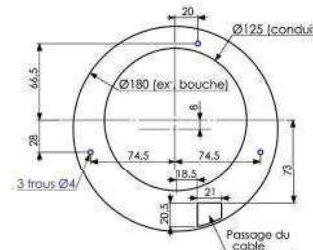
Temporisation 30 minutes



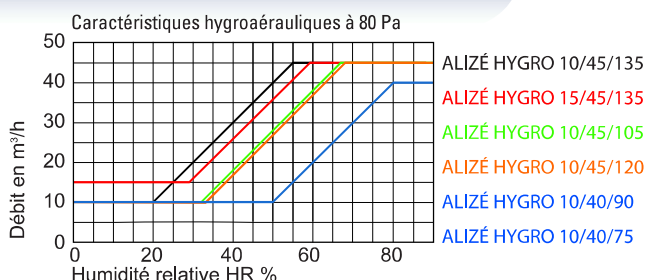
MISE EN ŒUVRE

En complément des prescriptions générales de mise en oeuvre (voir page 52), l'alimentation 12 VAC/DC de la bouche doit s'effectuer par un câble 2 fils (2 x 1,5 mm²) à encastrer et débouchant à l'arrière de la platine support (schéma ci-contre). Appareil électrique de classe II.

La bouche doit être impérativement vissée sur le mur ou le plafond en utilisant les 3 trous prévus sur la platine.



CARACTÉRISTIQUES TECHNIQUES



ALIZÉ HYGRO	Lw en dB(A)			Dn,e,w (C) dB	
	100 Pa	136 Pa	160 Pa	CSTBat	*
10/40/90 m³/h	31	35	37	55	59
15/45/135 m³/h	31	35	37	55	58

* Bouches avec anneau acoustique (emboîté dans le conduit, derrière la bouche)

CSTBat Valeurs certifiées

Prendre les valeurs de la bouche 15/45/135 pour les autres débits.

BOUCHES D'EXTRACTION CUISINE ALIZÉ HYGRO TEMPO 12 V

Logement collectif		Maison individuelle		Désignation	Code	Cond.
Hygro A	Hygro B	Hygro A	Hygro B			
T1	T1			ALIZÉ HYGRO TEMPO 12 V 10/40/ 75 HCBT01	1721	18
T2	T2	T1-T2	T1-T2	ALIZÉ HYGRO TEMPO 12 V 10/40/ 90 HCBT02	1722	18
T3	T3			ALIZÉ HYGRO TEMPO 12 V 10/45/105 HCBT03	1723	18
T4	T4			ALIZÉ HYGRO TEMPO 12 V 10/45/120 HCBT04	1724	18
		T3 et +	T3 et +	ALIZÉ HYGRO TEMPO 12 V 10/45/135 HCBT05	1725	18
T5 et +	T5 et +			ALIZÉ HYGRO TEMPO 12 V 15/45/135 HCBT06	1726	18

Taxe «Eco-participation» 0,17 € net HT non incluse dans le prix

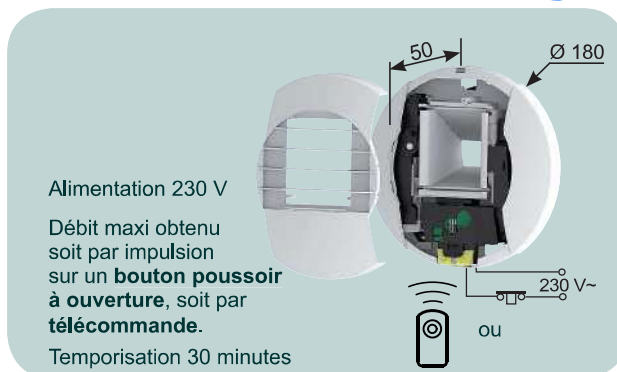
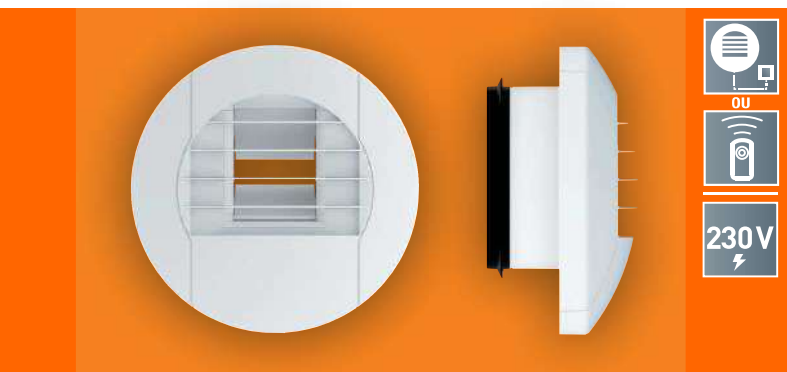
ACCESSOIRES



Désignation	Code	Cond.
Bouton poussoir à ouverture/fermeture cde élec (230 V ou piles)	1790	18
Télécommande pour bouches 12 V et 230 V	1785	1
Anneau acoustique ALIZÉ HYGRO	1789	10
Manchette plastique Ø 125, L. 65 mm à joint	1793	50
Manchon placo 3 griffes Ø 125, L. 100 mm (avec joint de maintien de la gaine)	1794	30
Manchon plastique traversée de dalle Ø 125, L. 275 mm (avec joint de maintien de la gaine)	1796	16

Bouches d'extraction pour systèmes de ventilation hygroréglable ALIZÉ HYGRO TEMPO CUISINE

Commande par bouton poussoir ou télécommande - Alimentation 230 V



Alimentation 230 V

Débit maxi obtenu soit par impulsion sur un **bouton poussoir à ouverture**, soit par **télécommande**.

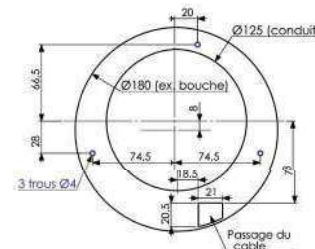
Temporisation 30 minutes

Bouches d'extraction

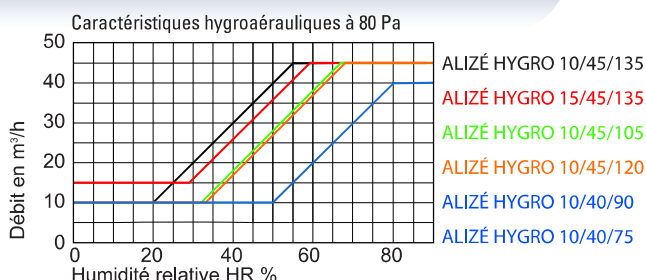
MISE EN ŒUVRE

En complément des prescriptions générales de mise en oeuvre (voir page 52), l'alimentation 230V~ de la bouche doit s'effectuer par un câble 2 fils (2 x 1,5 mm²) à encastrer et débouchant à l'arrière de la platine support. Cette alimentation doit comporter un dispositif de protection adapté et repéré au tableau électrique afin de pouvoir procéder aux interventions sur la bouche.

Appareil électrique de classe II. **La bouche doit être impérativement vissée sur le mur ou le plafond en utilisant les 3 trous prévus sur la platine.**



CARACTÉRISTIQUES TECHNIQUES



ALIZÉ HYGRO	Lw en dB(A)			Dn,e,w (C) dB	
	100 Pa	136 Pa	160 Pa	CSTBat	*
10/40/90 m³/h	31	35	37	55	59
15/45/135 m³/h	31	35	37	55	58

* Bouches avec anneau acoustique (emboîté dans le conduit, derrière la bouche)

CSTBat Valeurs certifiées

Prendre les valeurs de la bouche 15/45/135 pour les autres débits.

BOUCHES D'EXTRACTION CUISINE ALIZÉ HYGRO TEMPO à piles

Logement collectif		Maison individuelle	
Hygro A	Hygro B	Hygro A	Hygro B
T1	T1		
T2	T2	T1-T2	T1-T2
T3	T3		
T4	T4		
		T3 et +	T3 et +
T5 et +	T5 et +		

Désignation	Code	Cond.
ALIZÉ HYGRO TEMPO élec (230 V) 10/40/ 75 HCE01	1731	18
ALIZÉ HYGRO TEMPO élec (230 V) 10/40/ 90 HCE02	1732	18
ALIZÉ HYGRO TEMPO élec (230 V) 10/45/105 HCE03	1733	18
ALIZÉ HYGRO TEMPO élec (230 V) 10/45/120 HCE04	1734	18
ALIZÉ HYGRO TEMPO élec (230 V) 10/45/135 HCE05	1735	18
ALIZÉ HYGRO TEMPO élec (230 V) 15/45/135 HCE06	1736	18

Taxe «Eco-participation» 0,17 € net HT non incluse dans le prix

ACCESSOIRES



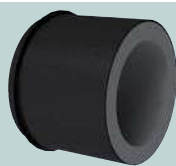
Désignation	Code	Cond.
Bouton poussoir à ouverture/fermeture cde élec (230 V ou piles)	1790	18
Télécommande pour bouches 12 V et 230 V	1785	1
Anneau acoustique ALIZÉ HYGRO	1789	10
Manchette plastique Ø 125, L. 65 mm à joint	1793	50
Manchon placo 3 griffes Ø 125, L. 100 mm (avec joint de maintien de la gaine)	1794	30
Manchon plastique traversée de dalle Ø 125, L. 275 mm		

* Les produits repérés par ce logo respectent les recommandations d'affichage des performances définies par Unielima.

Accessoires pour bouches ALIZÉ HYGRO TEMPO

ÉLÉMENTS ACOUSTIQUES

L'anneau acoustique permet d'améliorer l'isolement acoustique Dn,e,w des bouches ALIZÉ HYGRO TEMPO cuisine.

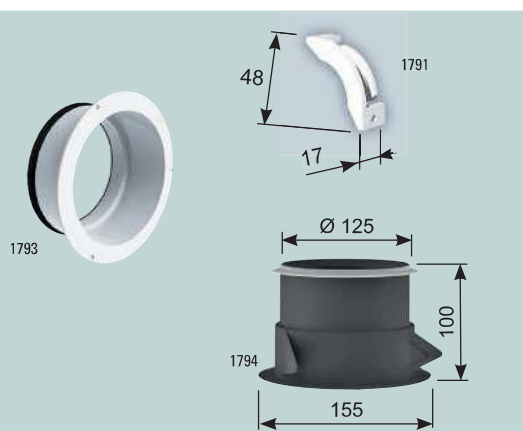


Désignation	Code	Cond.	
Anneau acoustique ALIZÉ HYGRO	1789	10	

MISE EN ŒUVRE

L'anneau acoustique constitué d'un fourreau plastique avec joint et mousse acoustique s'emboîte dans le conduit, juste derrière la bouche.

Manchons pour montage plafond et manchettes plastique



Désignation	Code	Cond.	
Renvoi d'angle pour bouches à cordon en plafond	1791	10	
Manchette plastique Ø 125, L. 50 mm	1792	75	
Manchette plastique Ø 125, L. 65 mm à joint	1793	50	
Manchon placo 3 griffes Ø 125, L. 100 mm (avec joint de maintien de la gaine)	1794	30	
Manchon plastique traversée de dalle Ø 125, L. 275 mm (avec joint de maintien de la gaine)	1796	16	

Platines rénovation et bouches HYGRO et TEMPO rénovation



Désignation	Code	Cond.	
Platine rénovation 180 x 278 mm sans entretoise	1937	30	
Platine rénovation 250 x 250 mm à visser (4 trous entraxe 220 mm)	1986	60	
Platine rénovation 250 x 250 mm à visser avec joint (4 trous entraxe 220 mm)	1987	60	
Platine d'adaptation sur manchette cadre BEAC(H) (dimensions 148 x 202 mm)	1945	75	

ALIZÉ HYGRO ou **TEMPO rénovation** : Ajouter **RE** après le code de la bouche

Toutes les bouches hygroréglables ou temporisées sont disponibles en version rénovation

La bouche ALIZÉ rénovation peut se monter sur les manchettes plastique Ø 99, 110, 116, 120 et 125 mm (voir manchettes page 100).

MISE EN ŒUVRE

Platine rénovation : plaquer la platine contre le mur en faisant pénétrer les griffes de fixation à l'intérieur de la réservation. Bloquer les vis avec modération. L'étanchéité est assurée par un

joint mousse collé sur la platine.

Platine d'adaptation sur manchette cadre BEAC(H) : monter la platine sur la manchette cadre de l'ancienne bouche BEACH.

BOUCHES D'EXTRACTION



VMC Hygroréglable

BOUCHES D'EXTRACTION

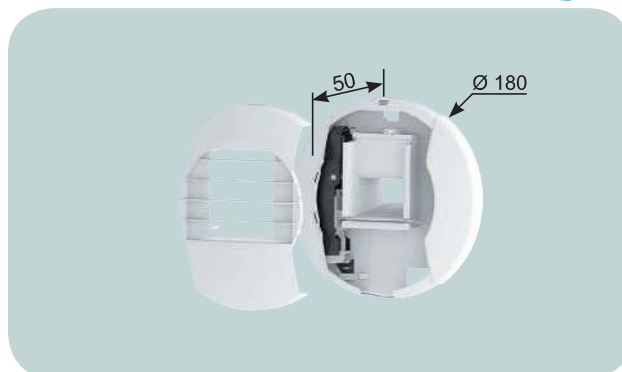
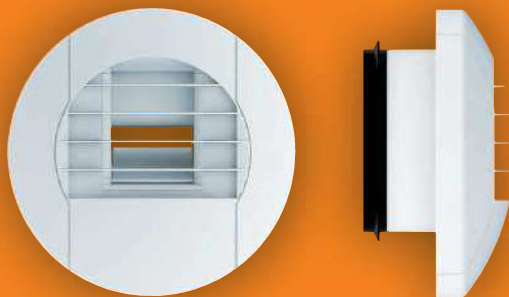
**SALLE
DE BAINS**



Avis Technique "VMC hygroréglable ALIZÉ 2018 pour logements collectifs" et "VMC hygroréglable ALIZÉ 2018 pour logements individuels"

ALIZÉ HYGRO, ALIZÉ TEMPO et ALIZÉ VISION présentes dans les Avis Techniques ci-dessus

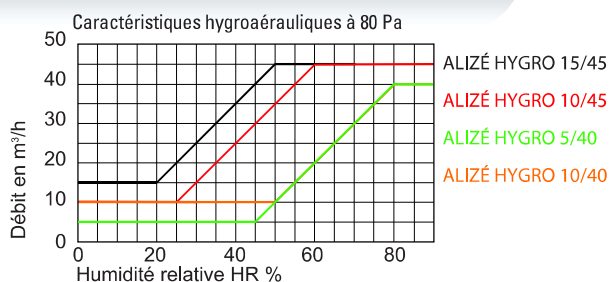
Bouches d'extraction pour systèmes de ventilation hygroréglable ALIZÉ HYGRO SALLE DE BAINS



MISE EN ŒUVRE

Voir prescriptions générales de mise en oeuvre page 52.

CARACTÉRISTIQUES TECHNIQUES



ALIZÉ HYGRO	Lw en dB(A)			Dn,e,w (C) dB	
	100 Pa	136 Pa	160 Pa	CSTBat	*
10/40 m³/h	28	35	37	56	60
15/45 m³/h	28	35	37	56	60

* Bouches équipées d'une mousse acoustique (emboîtée derrière la bouche, dans la manchette, avant d'emboîter la pièce de maintien plastique)
CSTBat Valeurs certifiées

BOUCHES D'EXTRACTION SALLE DE BAINS ALIZÉ HYGRO



Logement collectif				Maison individuelle			
Hygro A		Hygro B		Hygro A		Hygro B	
SdB1	SdB2	SdB1	SdB2	SdB1	SdB2	SdB1	SdB2
T1	T6 et +	T1 à T6					
T2-T3		T7		T1		T1 et +	
T4-T5			T6 et +	T2 et +			
T6 et +				T6 et +		T6 et +	

Pour l'ajout de pièce technique supplémentaire, se reporter à l'Avis Technique

Désignation	Code	Cond.
ALIZÉ HYGRO 5/40 HB01	1751	18
ALIZÉ HYGRO 10/40 HB02	1752	18
ALIZÉ HYGRO 10/45 HB03	1753	18
ALIZÉ HYGRO 15/45 HB04	1754	18

ACCESSOIRES



Désignation	Code	Cond.
Mousse acoustique ALIZÉ HYGRO + pièce maintien	1788	10
Manchette plastique Ø 125, L. 65 mm à joint	1793	50
Manchon placo 3 griffes Ø 125, L. 100 mm (avec joint de maintien de la gaine)	1794	30
Manchon placo 3 griffes Ø 125/80, L. 100 mm (avec joint de maintien de la gaine)	1795	45
Manchon plastique traversée de dalle Ø 125, L. 275 mm (avec joint de maintien de la gaine)	1796	16

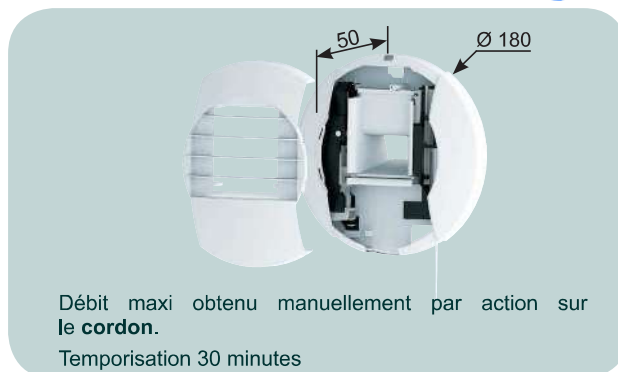
Bouches d'extraction pour systèmes de ventilation hygroréglable

ALIZÉ HYGRO SDB AVEC WC

Commande à cordon



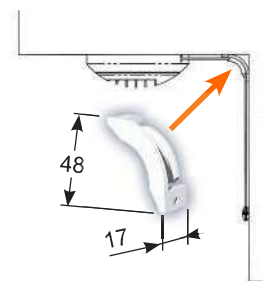
Bouches d'extraction



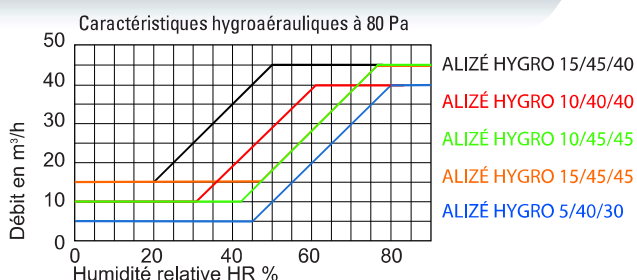
MISE EN ŒUVRE

En complément des prescriptions générales de mise en oeuvre (voir page 52), dans le cas d'un montage plafond, il est nécessaire d'utiliser une pièce de renvoi d'angle permettant le guidage du cordon.

Il est conseillé de visser la platine support de la bouche sur le mur ou le plafond en utilisant les 3 trous prévus sur la platine.



CARACTÉRISTIQUES TECHNIQUES



ALIZÉ HYGRO	Lw en dB(A)			Dn,e,w (C) dB	
	100 Pa	136 Pa	160 Pa		*
5/40/30 m³/h	28	35	37	56	60
15/45/45 m³/h	28	35	37	56	60

* Bouches équipées d'une mousse acoustique (emboîtée derrière la bouche, dans la manchette, avant d'emboîter la pièce de maintien plastique)

Valeurs certifiées

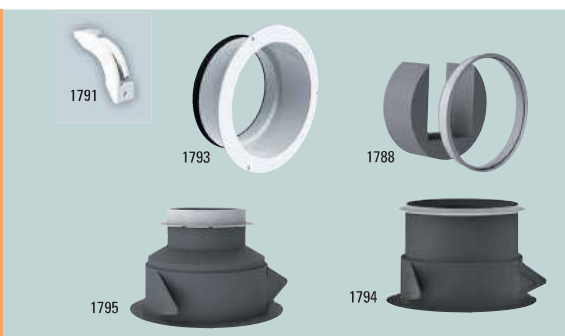
BOUCHES D'EXTRACTION SALLE DE BAINS avec WC ALIZÉ HYGRO TEMPO à cordon

Logement collectif				Maison individuelle			
Hygro A		Hygro B		Hygro A		Hygro B	
SdB1	SdB2	SdB1	SdB2	SdB1	SdB2	SdB1	SdB2
T1		T1-T2					
T6 et +	T6 et +	T6 et +	T6 et +				
T2-T3		T3 à T5					
T4-T5				T2 et +	T6 et +		T6 et +
				T1		T1 et +	

Pour l'ajout de pièce technique supplémentaire, se reporter à l'Avis Technique

Désignation	Code	Cond.
ALIZÉ HYGRO TEMPO à cordon 5/40/30 HTC01	1755	18
ALIZÉ HYGRO TEMPO à cordon 10/40/40 HTC02	1756	18
ALIZÉ HYGRO TEMPO à cordon 10/45/45 HTC03	1757	18
ALIZÉ HYGRO TEMPO à cordon 15/45/40 HTC04	1758	18
ALIZÉ HYGRO TEMPO à cordon 15/45/45 HTC05	1759	18

ACCESSOIRES

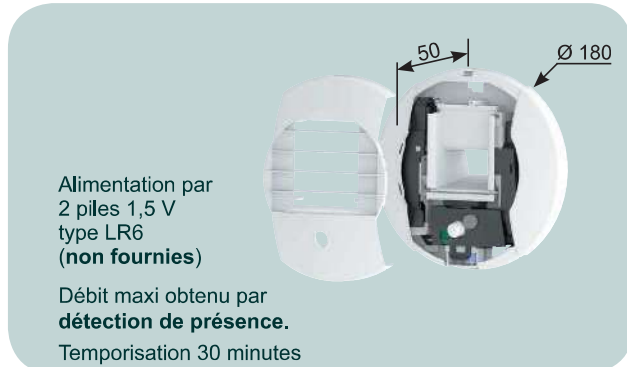
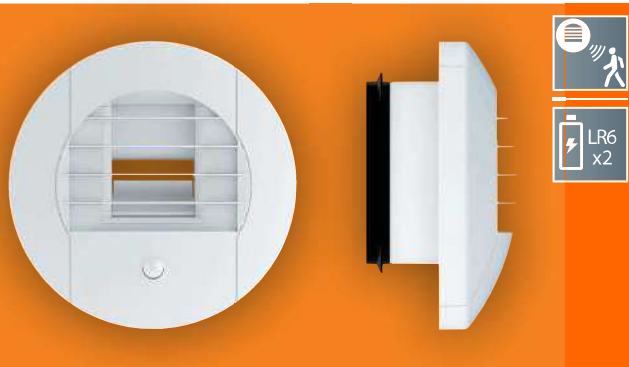


Désignation	Code	Cond.
Renvoi d'angle pour bouches à cordon en plafond	1791	10
Mousse acoustique ALIZÉ HYGRO + pièce maintien	1788	10
Manchette plastique Ø 125, L. 65 mm à joint	1793	50
Manchon placo 3 griffes Ø 125, L. 100 mm (avec joint de maintien de la gaine)	1794	30
Manchon placo 3 griffes Ø 125/80, L. 100 mm (avec joint de maintien de la gaine)	1795	45
Manchon plastique traversée de dalle Ø 125, L. 275 mm		

* Les produits repérés par ce logo respectent les recommandations d'affichage des performances définies par Unielima.

Bouches d'extraction pour systèmes de ventilation hygroréglable ALIZÉ HYGRO SALLE DE BAINS

Commande par détection de présence - Alimentation à piles



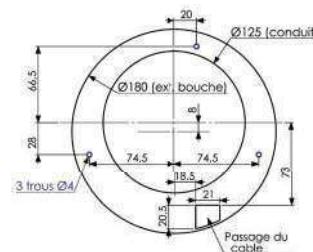
MISE EN ŒUVRE

En complément des prescriptions générales de mise en oeuvre (voir page 52) :

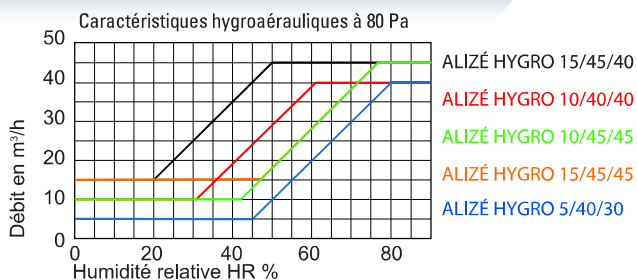
En montage mural, la lentille doit se situer en partie basse de la bouche. En montage plafond, la lentille de détection doit être orientée vers le centre de la pièce.

Il est conseillé de visser la bouche sur le mur en utilisant les 3 trous prévus sur la platine.

Les piles doivent être changées lorsque la bouche émet une série de 5 bips à l'ouverture du volet.



CARACTÉRISTIQUES TECHNIQUES



ALIZÉ HYGRO	Lw en dB(A)			Dn,e,w (C) dB	
	100 Pa	136 Pa	160 Pa		*
5/40/30 m³/h	28	35	37	56	60
15/45/45 m³/h	28	35	37	56	60

* Bouches équipées d'une mousse acoustique (emboîtée derrière la bouche, dans la manchette, avant d'emboîter la pièce de maintien plastique)

Valeurs certifiées

BOUCHES D'EXTRACTION SALLE DE BAINS avec WC ALIZÉ HYGRO VISION à piles



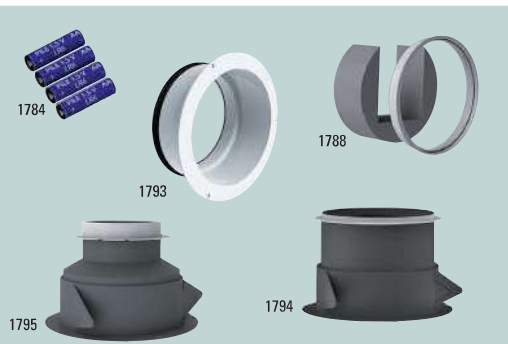
Logement collectif				Maison individuelle			
Hygro A		Hygro B		Hygro A		Hygro B	
SdB1	SdB2	SdB1	SdB2	SdB1	SdB2	SdB1	SdB2
T1		T1-T2					
T6 et +	T6 et +	T6 et +	T6 et +				
T2-T3		T3 à T5					
T4-T5				T2 et +	T6 et +		T6 et +
				T1		T1 et +	

Désignation	Code	Cond.
ALIZÉ HYGRO VISION à piles (3 V) 5/40/30 HVP01	1760	18
ALIZÉ HYGRO VISION à piles (3 V) 10/40/40 HVP02	1761	18
ALIZÉ HYGRO VISION à piles (3 V) 10/45/45 HVP03	1762	18
ALIZÉ HYGRO VISION à piles (3 V) 15/45/40 HVP04	1763	18
ALIZÉ HYGRO VISION à piles (3 V) 15/45/45 HVP05	1764	18

Pour l'ajout de pièce technique supplémentaire, se reporter à l'Avis Technique

Taxe «Eco-participation» 0,17 € net HT non incluse dans le prix

ACCESSOIRES



Désignation	Code	Cond.
Sachet de 4 piles 1,5 Volts LR6	1784	
Mousse acoustique ALIZÉ HYGRO + pièce maintien	1788	10
Manchette plastique Ø 125, L. 65 mm à joint	1793	50
Manchon placo 3 griffes Ø 125, L. 100 mm (avec joint de maintien de la gaine)	1794	30
Manchon placo 3 griffes Ø 125/80, L. 100 mm (avec joint de maintien de la gaine)	1795	45
Manchon plastique traversée de dalle Ø 125, L. 275 mm (avec joint de maintien de la gaine)	1796	16

Bouches d'extraction pour systèmes de ventilation hygroréglable

ALIZÉ HYGRO SDB AVEC WC

Commande par détection de présence - Alimentation 12 V ou 230 V



Bouches d'extraction

MISE EN ŒUVRE

En complément des prescriptions générales de mise en oeuvre (voir page 52) :

Alimentation 12 VAC/DC : l'alimentation de la bouche doit s'effectuer par un câble 2 fils (2 x 1,5 mm²) à encastrer et débouchant à l'arrière de la platine support (schéma page ci-contre).

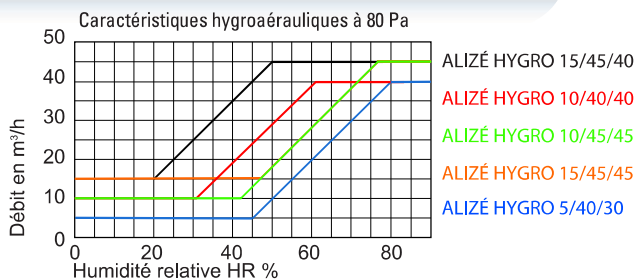
Alimentation 230 V : l'alimentation de la bouche doit s'effectuer par un câble 2 fils (2 x 1,5 mm²) à encastrer et débouchant à l'arrière de la platine support (schéma page ci-contre). L'alimentation doit

comporter un dispositif de protection adapté et repéré au tableau électrique afin de pouvoir procéder aux interventions sur la bouche. Appareil électrique de classe II.

La bouche doit être impérativement vissée sur le mur ou le plafond en utilisant les 3 trous prévus sur la platine.

En montage mural, la lentille doit se situer en partie basse de la bouche. En montage plafond, la lentille de détection doit être orientée vers le centre de la pièce.

CARACTÉRISTIQUES TECHNIQUES



ALIZÉ HYGRO	Lw en dB(A)			Dn,e,w (C) dB	
	100 Pa	136 Pa	160 Pa		*
5/40/30 m³/h	28	35	37	56	60
15/45/45 m³/h	28	35	37	56	60

* Bouches équipées d'une mousse acoustique (emboîtée derrière la bouche, dans la manchette, avant d'emboîter la pièce de maintien plastique)

Valeurs certifiées

BOUCHES D'EXTRACTION SALLE DE BAINS avec WC ALIZÉ HYGRO VISION 12 V ou 230 V



Logement collectif				Maison individuelle			
Hygro A		Hygro B		Hygro A		Hygro B	
SdB1	SdB2	SdB1	SdB2	SdB1	SdB2	SdB1	SdB2
T1		T1-T2					
T6 et +	T6 et +	T6 et +	T6 et +				
T2-T3		T3 à T5					
T4-T5				T2 et +	T6 et +		T6 et +
				T1		T1 et +	
T1		T1-T2					
T6 et +	T6 et +	T6 et +	T6 et +				
T2-T3		T3 à T5					
T4-T5				T2 et +	T6 et +		T6 et +
				T1		T1 et +	

Pour l'ajout de pièce technique supplémentaire, se reporter à l'Avis Technique

Désignation	Code	Cond.
ALIZÉ HYGRO VISION 12 V 5/40/30 HVBT01	1765	18
ALIZÉ HYGRO VISION 12 V 10/40/40 HVBT02	1766	18
ALIZÉ HYGRO VISION 12 V 10/45/45 HVBT03	1767	18
ALIZÉ HYGRO VISION 12 V 15/45/40 HVBT04	1768	18
ALIZÉ HYGRO VISION 12 V 15/45/45 HVBT05	1769	18
ALIZÉ HYGRO VISION 230 V 5/40/30 HVE01	1770	18
ALIZÉ HYGRO VISION 230 V 10/40/40 HVE02	1771	18
ALIZÉ HYGRO VISION 230 V 10/45/45 HVE03	1772	18
ALIZÉ HYGRO VISION 230 V 15/45/40 HVE04	1773	18
ALIZÉ HYGRO VISION 230 V 15/45/45 HVE05	1774	18

Taxe «Eco-participation» 0,17 € net HT non incluse dans le prix

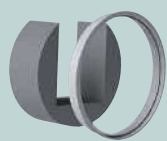
ACCESSOIRES

Désignation	Code	Cond.
Voir page ci-contre		

Accessoires pour bouches ALIZÉ HYGRO

ÉLÉMENTS ACOUSTIQUES

La mousse acoustique permet d'améliorer l'isolement acoustique Dn,e,w des bouches ALIZÉ HYGRO sanitaires.

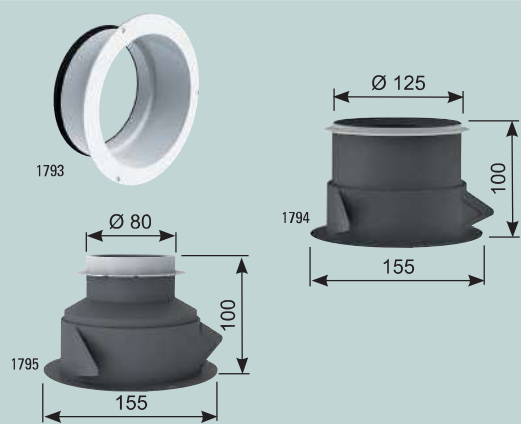


Désignation	Code	Cond.	
Mousse acoustique ALIZÉ HYGRO + pièce maintien	1788	10	

MISE EN ŒUVRE

Emboîter la mousse acoustique derrière la bouche sanitaire, sur la manchette. dans la manchette, puis emboîter la pièce de maintien plastique

Manchons pour montage plafond et manchettes plastique



Désignation	Code	Cond.	
Manchette plastique Ø 125, L. 50 mm	1792	75	
Manchette plastique Ø 125, L. 65 mm à joint	1793	50	
Manchon placo 3 griffes Ø 125, L. 100 mm (avec joint de maintien de la gaine)	1794	30	
Manchon placo 3 griffes Ø 125/80, L. 100 mm (avec joint de maintien de la gaine)	1795	45	
Manchon plastique traversée de dalle Ø 125, L. 275 mm (avec joint de maintien de la gaine)	1796	16	
Manchon plastique traversée de dalle Ø 125/80 L. 275 mm (avec joint de maintien de la gaine)	1797	18	

Platines rénovation et bouches HYGRO et TEMPO rénovation



Désignation	Code	Cond.	
Platine rénovation 180 x 278 mm sans entretoise	1937	30	
Platine rénovation 250 x 250 mm à visser (4 trous entraxe 220 mm)	1986	60	
Platine rénovation 250 x 250 mm à visser avec joint (4 trous entraxe 220 mm)	1987	60	
Platine d'adaptation sur manchette cadre BEACH(H) (dimensions 148 x 202 mm)	1945	75	

ALIZÉ HYGRO ou **TEMPO rénovation** : Ajouter **RE** après le code de la bouche

Toutes les bouches hygroréglables ou temporisées sont disponibles en version rénovation.

La bouche ALIZÉ rénovation peut se monter sur les manchettes plastique Ø 99, 110, 116, 120 et 125 mm (voir manchettes page 104).

MISE EN ŒUVRE

Platine rénovation : plaquer la platine contre le mur en faisant pénétrer les griffes de fixation à l'intérieur de la réservation. Bloquer les vis avec modération. L'étanchéité est assurée par un

joint mousse collé sur la platine.

Platine d'adaptation sur manchette cadre BEACH(H) : monter la platine sur la manchette cadre de l'ancienne bouche BEACH.

BOUCHES D'EXTRACTION



VMC Hygroréglable

BOUCHES D'EXTRACTION

WC

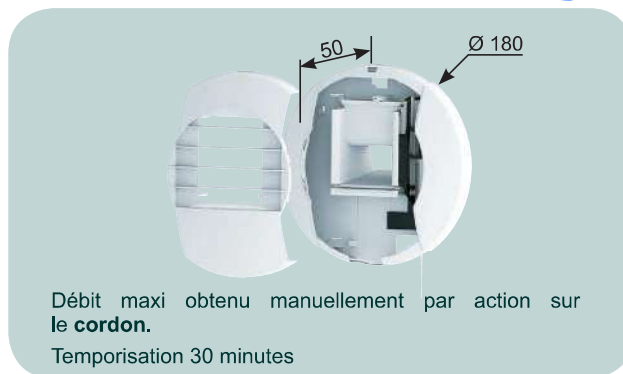
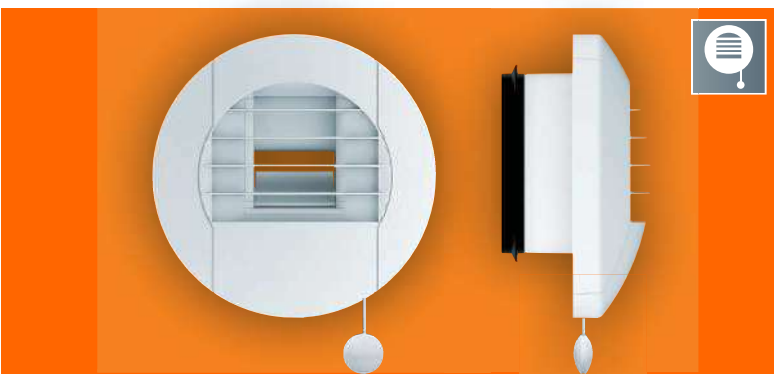


Avis Technique "VMC hygroréglable ALIZÉ 2018 pour logements collectifs " et "VMC hygroréglable ALIZÉ 2018 pour logements individuels"

ALIZÉ HYGRO, ALIZÉ TEMPO et ALIZÉ VISION présentes dans les Avis Techniques ci-dessus

Bouches d'extraction pour systèmes de ventilation hygroréglable ALIZÉ TEMPO WC

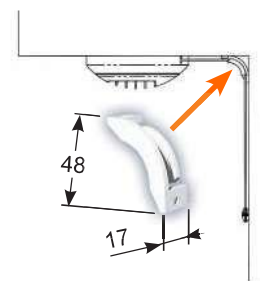
Commande à cordon



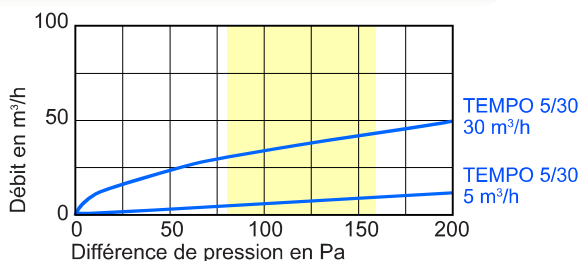
MISE EN ŒUVRE

En complément des prescriptions générales de mise en oeuvre (voir page 52), dans le cas d'un montage plafond, il est nécessaire d'utiliser une pièce de renvoi d'angle permettant le guidage du cordon.

Il est conseillé de visser la platine support de la bouche sur le mur ou le plafond en utilisant les 3 trous prévus sur la platine.



CARACTÉRISTIQUES TECHNIQUES



ALIZÉ TEMPO	Lw en dB(A)			Dn,e,w (C) dB	
	100 Pa	136 Pa	160 Pa		*
5/30 m³/h	28	35	37	56	60

* Bouches équipées d'une mousse acoustique (emboîtée derrière la bouche, dans la manchette, avant d'emboîter la pièce de maintien plastique)
CSTBat Valeurs certifiées

BOUCHES D'EXTRACTION WC ALIZÉ TEMPO à cordon

Logement collectif		Maison individuelle		Désignation	Code	Cond.
Hygro A	Hygro B	Hygro A	Hygro B			
T1 et +	T1 et +	T1 et +	T1 et +	ALIZÉ TEMPO à cordon 5/30 TWC	1775	18

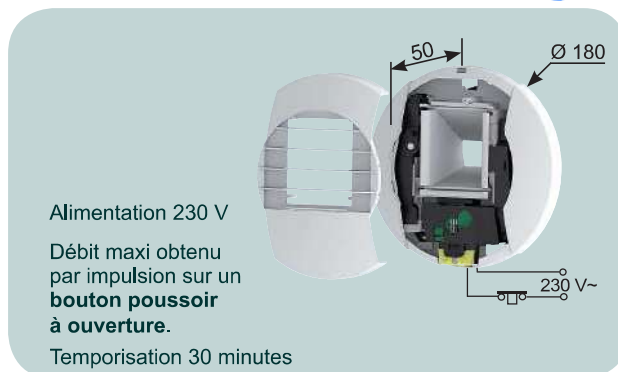
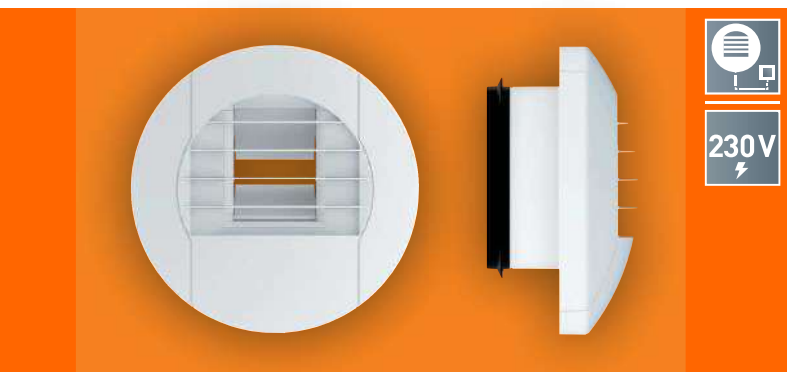
ACCESSOIRES



Désignation	Code	Cond.
Renvoi d'angle pour bouches à cordon en plafond	1791	10
Mousse acoustique ALIZÉ HYGRO + pièce maintien	1788	10
Manchette plastique Ø 125, L. 65 mm à joint	1793	50
Manchon placo 3 griffes Ø 125, L. 100 mm (avec joint de maintien de la gaine)	1794	30
Manchon placo 3 griffes Ø 125/80, L. 100 mm (avec joint de maintien de la gaine)	1795	45
Manchon plastique traversée de dalle Ø 125, L. 275 mm (avec joint de maintien de la gaine)	1796	16

Bouches d'extraction pour systèmes de ventilation hygroréglable ALIZÉ TEMPO WC

Commande par bouton poussoir - Alimentation électrique 230 V



Alimentation 230 V

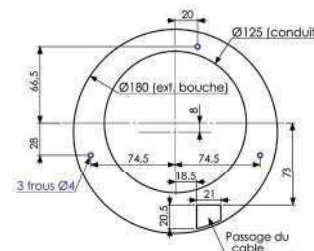
Débit maxi obtenu par impulsion sur un **bouton poussoir** à ouverture.

Temporisation 30 minutes

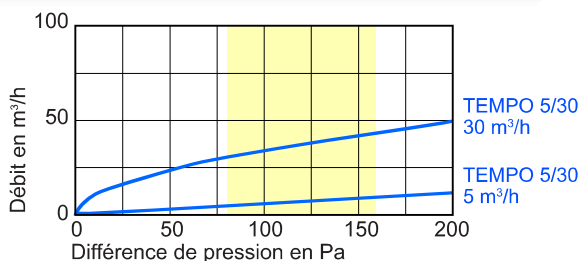
MISE EN ŒUVRE

En complément des prescriptions générales de mise en œuvre (voir page 52), l'alimentation 230 V~ de la bouche doit s'effectuer par un câble 2 fils (2 x 1,5 mm²) à encastrer et débouchant à l'arrière de la platine support. Cette alimentation doit comporter un dispositif de protection adapté et repéré au tableau électrique afin de pouvoir procéder aux interventions sur la bouche.

Appareil électrique de classe II. **La bouche doit être impérativement vissée sur le mur ou le plafond en utilisant les 3 trous prévus sur la platine.**



CARACTÉRISTIQUES TECHNIQUES



ALIZÉ TEMPO	Lw en dB(A)			Dn,e,w (C) dB	
	100 Pa	136 Pa	160 Pa		*
5/30 m³/h	28	35	37	56	60

* Bouches équipées d'une mousse acoustique (emboîtée derrière la bouche, dans la manchette, avant d'emboîter la pièce de maintien plastique)
CSTBat Valeurs certifiées

BOUCHES D'EXTRACTION WC ALIZÉ TEMPO élec



Logement collectif	Maison individuelle	Désignation	Code	Cond.
Hygro A	Hygro B			
T1 et +	T1 et +	ALIZÉ TEMPO élec (230 V) 5/30 TWE	1776	18

Taxe «Eco-participation» 0,17 € net HT non incluse dans le prix

ACCESSOIRES



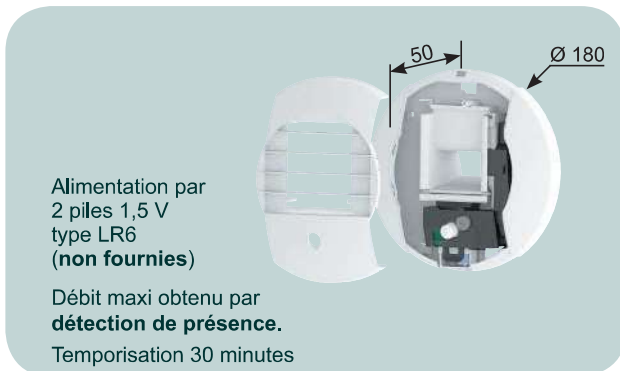
Désignation	Code	Cond.
Bouton poussoir à ouverture/fermeture cde élec (230 V ou piles)	1790	18
Mousse acoustique ALIZÉ HYGRO + pièce maintien	1788	10
Manchette plastique Ø 125, L. 65 mm à joint	1793	50
Manchon placo 3 griffes Ø 125, L. 100 mm (avec joint de maintien de la gaine)	1794	30
Manchon placo 3 griffes Ø 125/80, L. 100 mm (avec joint de maintien de la gaine)	1795	45
Manchon plastique traversée de dalle Ø 125, L. 275 mm (avec joint de maintien de la gaine)	1796	16

* Les produits repérés par ce logo respectent les recommandations d'affichage des performances définies par Unielima.

Bouches d'extraction pour systèmes de ventilation hygroréglable

ALIZÉ VISION WC

Commande par détection de présence - Alimentation à piles



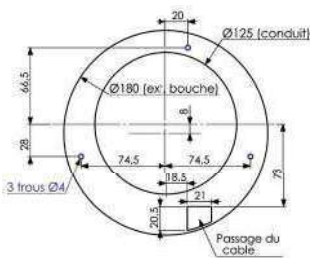
MISE EN ŒUVRE

En complément des prescriptions générales de mise en oeuvre (voir page 52) :

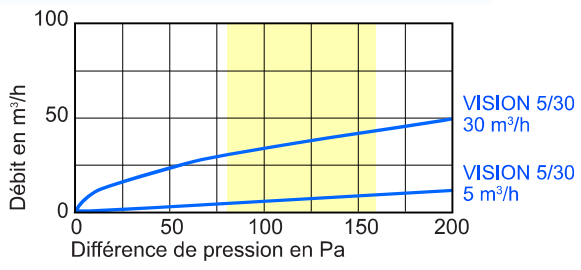
En montage mural, la lentille doit se situer en partie basse de la bouche. En montage plafond, la lentille de détection doit être orientée vers le centre de la pièce.

Il est conseillé de visser la bouche sur le mur en utilisant les 3 trous prévus sur la platine.

Les piles doivent être changées lorsque la bouche émet une série de 5 bips à l'ouverture du volet.



CARACTÉRISTIQUES TECHNIQUES



ALIZÉ VISION	Lw en dB(A)			Dn,e,w (C) dB	
	100 Pa	136 Pa	160 Pa		*
5/30 m³/h	28	35	37	56	60

* Bouches équipées d'une mousse acoustique (emboîtée derrière la bouche, dans la manchette, avant d'emboîter la pièce de maintien plastique)

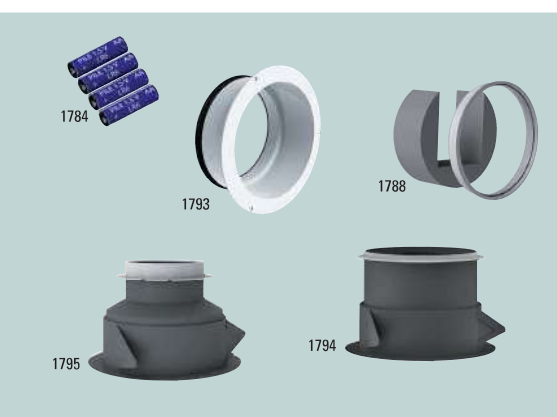
CSTBat Valeurs certifiées

BOUCHES D'EXTRACTION WC ALIZÉ VISION à piles

Logement collectif		Maison individuelle		Désignation	Code	Cond.	
Hygro A	Hygro B	Hygro A	Hygro B				
T1 et +	T1 et +	T1 et +	T1 et +	ALIZÉ VISION à piles (3 V) 5/30 TWVP	1777	18	

Taxe «Eco-participation» 0,17 € net HT non incluse dans le prix

ACCESSOIRES



Désignation	Code	Cond.	
Sachet de 2 piles 1,5 Volts LR6	1782		
Sachet de 4 piles 1,5 Volts LR6	1784		
Mousse acoustique ALIZÉ HYGRO + pièce maintien	1788	10	
Manchette plastique Ø 125, L. 65 mm à joint	1793	50	
Manchon placo 3 griffes Ø 125, L. 100 mm (avec joint de maintien de la gaine)	1794	30	
Manchon placo 3 griffes Ø 125/80, L. 100 mm (avec joint de maintien de la gaine)	1795	45	
Manchon plastique traversée de dalle Ø 125, L. 275 mm (avec joint de maintien de la gaine)	1796	16	

Bouches d'extraction pour systèmes de ventilation hygroréglable ALIZÉ VISION WC

Commande par détection de présence - Alim. 12 V ou 230 V



Bouches d'extraction

MISE EN ŒUVRE

En complément des prescriptions générales de mise en oeuvre (voir page 52) :

Alimentation 12 VAC/DC : l'alimentation de la bouche doit s'effectuer par un câble 2 fils (2 x 1,5 mm²) à encastrer et débouchant à l'arrière de la platine support (schéma page ci-contre).

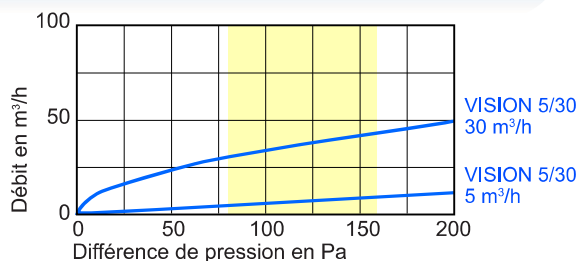
Alimentation 230 V : l'alimentation de la bouche doit s'effectuer par un câble 2 fils (2 x 1,5 mm²) à encastrer et débouchant à l'arrière de la platine support (schéma page ci-contre).

L'alimentation doit comporter un dispositif de protection adapté et repéré au tableau électrique afin de pouvoir procéder aux interventions sur la bouche. Appareil électrique de classe II.

La bouche doit être impérativement vissée sur le mur ou le plafond en utilisant les 3 trous prévus sur la platine.

En montage mural, la lentille doit se situer en partie basse de la bouche. En montage plafond, la lentille de détection doit être orientée vers le centre de la pièce.

CARACTÉRISTIQUES TECHNIQUES



ALIZÉ VISION	Lw en dB(A)			Dn,e,w (C) dB	
	100 Pa	136 Pa	160 Pa		*
5/30 m ³ /h	28	35	37	56	60

* Bouches équipées d'une mousse acoustique (emboîtée derrière la bouche, dans la manchette, avant d'emboîter la pièce de maintien plastique)

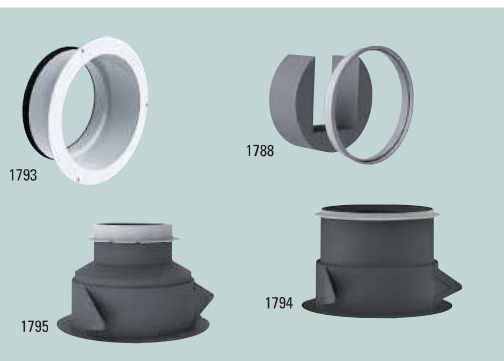
CSTBat Valeurs certifiées

BOUCHES D'EXTRACTION WC ALIZÉ VISION 12 V ou 230 V

Logement collectif		Maison individuelle		Désignation	Code	Cond.	
Hygro A	Hygro B	Hygro A	Hygro B				
T1 et +	T1 et +	T1 et +	T1 et +	ALIZÉ VISION 12 V 5/30 TWVBT	1778	18	
T1 et +	T1 et +	T1 et +	T1 et +	ALIZÉ VISION 230 V 5/30 TWVE	1779	18	

Taxe «Eco-participation» 0,17 € net HT non incluse dans le prix

ACCESSOIRES

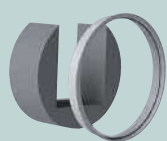


Désignation	Code	Cond.	
Mousse acoustique ALIZÉ HYGRO + pièce maintien	1788	10	
Manchette plastique Ø 125, L. 65 mm à joint	1793	50	
Manchon placo 3 griffes Ø 125, L. 100 mm (avec joint de maintien de la gaine)	1794	30	
Manchon placo 3 griffes Ø 125/80, L. 100 mm (avec joint de maintien de la gaine)	1795	45	
Manchon plastique traversée de dalle Ø 125, L. 275 mm (avec joint de maintien de la gaine)	1796	16	

Accessoires pour bouches ALIZÉ TEMPO et VISION

ÉLÉMENTS ACOUSTIQUES

La mousse acoustique permet d'améliorer l'isolement acoustique Dn,e,w des bouches ALIZÉ TEMPO et VISION WC.



Désignation	Code	Cond.	
Mousse acoustique ALIZÉ HYGRO + pièce maintien	1788	10	

MISE EN ŒUVRE

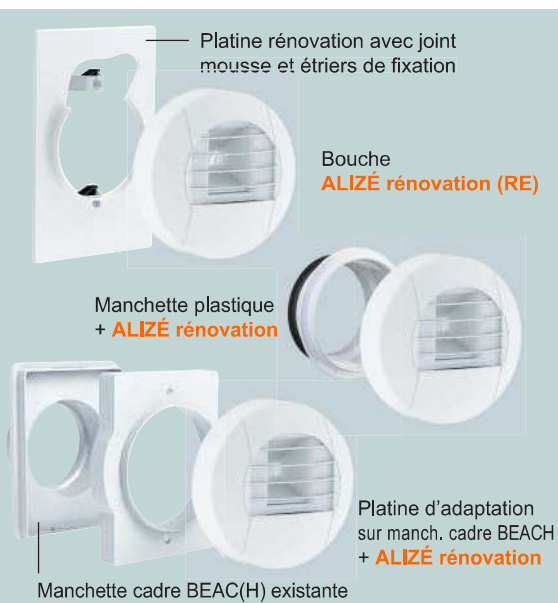
Emboîter la mousse acoustique derrière la bouche sanitaire, dans la manchette, puis emboîter la pièce de maintien plastique sur la manchette.

Manchons pour montage plafond et manchettes plastique



Désignation	Code	Cond.	
Renvoi d'angle pour bouches à cordon en plafond	1791	10	
Manchette plastique Ø 125, L. 50 mm	1792	75	
Manchette plastique Ø 125, L. 65 mm à joint	1793	50	
Manchon placo 3 griffes Ø 125, L. 100 mm (avec joint de maintien de la gaine)	1794	30	
Manchon placo 3 griffes Ø 125/80, L. 100 mm (avec joint de maintien de la gaine)	1795	45	
Manchon plastique traversée de dalle Ø 125, L. 275 mm (avec joint de maintien de la gaine)	1796	16	
Manchon plastique traversée de dalle Ø 125/80 L. 275 mm (avec joint de maintien de la gaine)	1797	18	

Platines rénovation et bouches HYGRO et TEMPO rénovation



Désignation	Code	Cond.	
Platine rénovation 180 x 278 mm sans entretoise	1937	30	
Platine rénovation 250 x 250 mm à visser (4 trous entraxe 220 mm)	1986	60	
Platine rénovation 250 x 250 mm à visser avec joint (4 trous entraxe 220 mm)	1987	60	
Platine d'adaptation sur manchette cadre BEAC(H) (dimensions 148 x 202 mm)	1945	75	

ALIZÉ HYGRO ou **TEMPO rénovation**: Ajouter **RE** après le code de la bouche

Toutes les bouches hygroréglables ou temporisées sont disponibles en version rénovation

La bouche ALIZÉ rénovation peut se monter sur les manchettes plastique Ø 99, 110, 116, 120 et 125 mm (voir manchettes page 104).

MISE EN ŒUVRE

Platine rénovation : plaquer la platine contre le mur en faisant pénétrer les griffes de fixation à l'intérieur de la réservation. Bloquer les vis avec modération. L'étanchéité est assurée par un joint mousse

collé sur la platine.

Platine d'adaptation sur manchette cadre BEAC(H) : monter la platine sur la manchette cadre de l'ancienne bouche BEACH.

BOUCHES D'EXTRACTION



Modulation des débits

Présentation et mise en oeuvre générale	74
Bouches d'extraction ALIZÉ HYGRO ELEC avec et sans tempo	75
Bouches d'extraction ALIZÉ ELEC avec et sans tempo	76
Bouches d'extraction ALIZÉ TEMPO VISION	77
Bouches d'extraction ALIZÉ HYGRO TEMPO VISION	78
Bouches d'extraction ALIZÉ HYGRO	79
Accessoires pour bouches ALIZÉ HYGRO et TEMPO	80
Manchons pour montage plafond et manchettes plastique	80
Platines rénovation et bouches hygroréglables rénovation	80

Certains produits de cette famille sont concernés par la directive DEEE (2002/96/CE).
Ils seront repérés par le sigle suivant :



**AFFICHAGE DES
PERFORMANCES**

Les produits repérés par ce logo
respectent les recommandations d'affichage
des performances définies par Unielima.

Bouches d'extraction pour tertiaire gamme ALIZÉ

BOUCHES AVEC MODULATION DE DÉBITS

Locaux tertiaires

PRÉSENTATION

Les bouches d'extraction ALIZÉ avec modulation des débits pour tertiaire assurent, selon le modèle, un débit permanent modulé suivant l'humidité relative ambiante de la pièce ou un débit permanent fixe, et pour certaines, un débit complémentaire (sous 80 Pa) temporisé ou non commandé électriquement (230 V) ou par détection de présence (bouches à piles 2 x 1,5 V, 12 V ou 230 V).

Ces bouches se déclinent en 7 modèles.

ALIZÉ HYGRO TEMPO ELEC:

Débit de base hygrorégulé et complémentaire temporisé 30 minutes commandé par bouton poussoir. Alimentation 230 V

ALIZÉ HYGRO ELEC:

Débit de base hygrorégulé et complémentaire commandé par interrupteur. Alimentation 230 V

ALIZÉ TEMPO ELEC:

Débit de base fixe et complémentaire temporisé 30 minutes commandé par bouton poussoir. Alimentation 230 V

ALIZÉ ELEC:

Débit de base fixe et complémentaire commandé par interrupteur. Alimentation 230 V

ALIZÉ TEMPO VISION:

Débit de base fixe et complémentaire temporisé 30 minutes commandé par détection de présence. Alimentation par piles (2x1,5V), 12 V ou 230 V

ALIZÉ HYGRO TEMPO VISION:

Débit de base hygrorégulé et complémentaire temporisé 30 minutes commandé par détection de présence. Alimentation par piles (2x1,5V), 12 V ou 230 V

ALIZÉ HYGRO:

Débit hygrorégulé

MISE EN ŒUVRE

Quelque soit le modèle de bouche hygroréglable ou temporisée, le montage peut s'effectuer en position murale ou plafond en respectant les prescriptions suivantes :

En position murale, les bouches sont montées par simple emboîtement sur un conduit Ø 125 mm ou sur une manchette Ø 125 mm à sceller. Le joint à lèvres assure le maintien et l'étanchéité.

En plafond, la mise en œuvre peut être réalisée en utilisant un manchon placo 3 griffes ou un manchon de traversée de dalle Ø 125 mm.

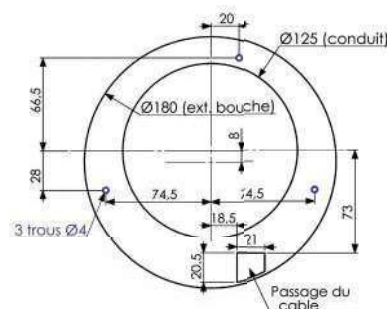


Les bouches possèdent 2 ou 3 trous de fixation selon version (2 trous sur bouches ELEC avec vérin thermique).

Il est conseillé de visser les bouches sur le mur ou le plafond en utilisant les trous prévus à cet effet. Les bouches électriques devront être impérativement fixées.

Les bouches possèdent un passage de câble pour l'alimentation électrique.

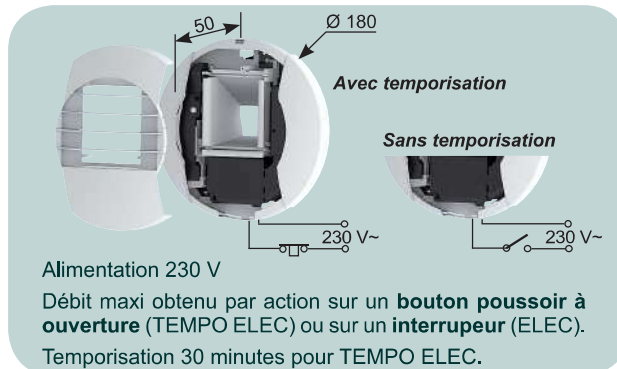
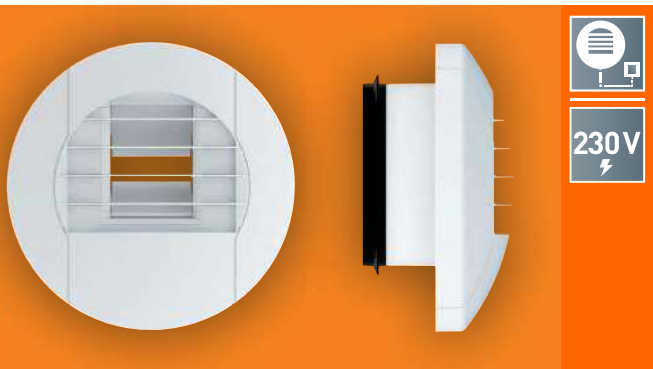
Voir schéma ci-contre.



Bouches d'extraction pour tertiaire gamme ALIZÉ

ALIZÉ HYGRO ELEC AVEC ET SANS TEMPO

Commande par bouton poussoir ou interrupteur - Alimentation 230 V



Bouches d'extraction

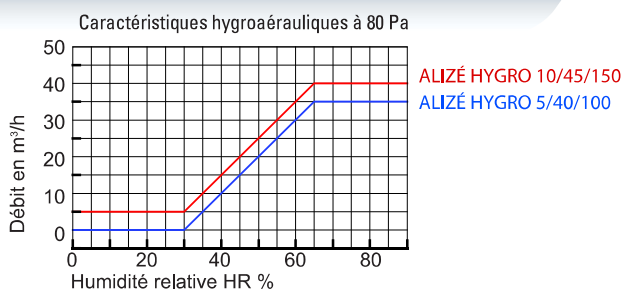
MISE EN ŒUVRE

En complément des prescriptions générales de mise en oeuvre (voir page 74), l'alimentation 230 V~ de la bouche doit s'effectuer par un câble 2 fils (2 x 1,5 mm²) à encastrer et débouchant à l'arrière de la platine support (schéma page ci-contre). Cette alimentation doit comporter un dispositif de protection adapté et repéré au tableau

électrique afin de pouvoir procéder aux interventions sur la bouche. Appareil électrique de classe II.

La bouche doit être impérativement vissée sur le mur ou le plafond en utilisant les 2 trous prévus sur la platine.

CARACTÉRISTIQUES TECHNIQUES



ALIZÉ HYGRO	Lw en dB(A)		
	100 Pa	130 Pa	160 Pa
5/40/100 m ³ /h	31	35	37
10/45/150 m ³ /h	31	35	37

Les niveaux de puissance acoustique sont donnés au débit d'extraction hygrorégulé pour une humidité relative maximale.

BOUCHES D'EXTRACTION ALIZÉ HYGRO ELEC & TEMPO ELEC (vérin thermique)



Désignation	Code	Cond.
ALIZÉ HYGRO TEMPO ELEC (230 V) 5/50/50	3603	18
ALIZÉ HYGRO TEMPO ELEC (230 V) 15/50/50	3606	18
ALIZÉ HYGRO TEMPO ELEC (230 V) 5/40/75	3621	18
ALIZÉ HYGRO TEMPO ELEC (230 V) 5/40/100	3622	18
ALIZÉ HYGRO TEMPO ELEC (230 V) 10/45/150	3624	18
ALIZÉ HYGRO ELEC sans tempo (230 V) 5/50/50	3653	18
ALIZÉ HYGRO ELEC sans tempo (230 V) 15/50/50	3656	18
ALIZÉ HYGRO ELEC sans tempo (230 V) 5/40/75	3671	18
ALIZÉ HYGRO ELEC sans tempo (230 V) 5/40/100	3672	18
ALIZÉ HYGRO ELEC sans tempo (230 V) 10/45/150	3674	18

Taxe «Eco-participation» 0,17 € net HT non incluse dans le prix

ACCESSOIRES

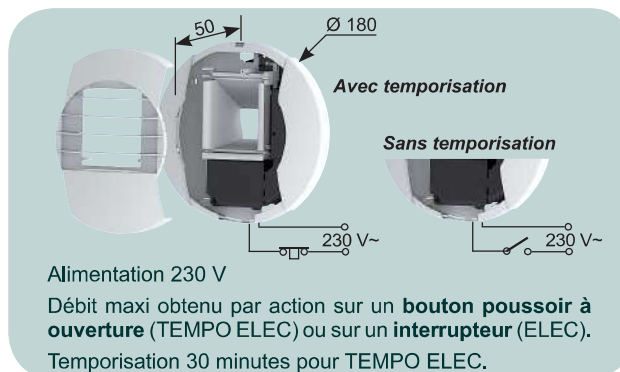
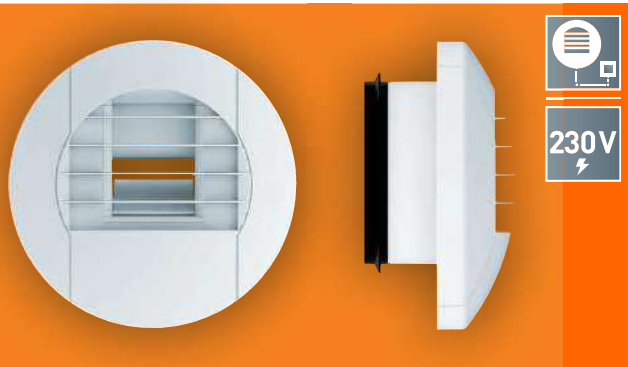


Désignation	Code	Cond.
Bouton poussoir à ouverture/fermeture cde élec (230 V ou piles)	1790	18
Manchette plastique Ø 125, L. 65 mm à joint	1793	50
Manchon placo 3 griffes Ø 125, L. 100 mm (avec joint de maintien de la gaine)	1794	30

Bouches d'extraction pour tertiaire gamme ALIZÉ

ALIZÉ ELEC AVEC ET SANS TEMPO

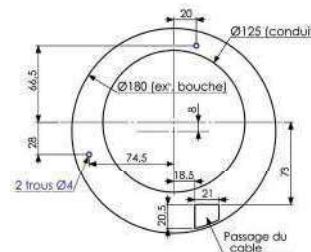
Commande par bouton poussoir ou interrupteur - Alimentation 230 V



MISE EN ŒUVRE

En complément des prescriptions générales de mise en oeuvre (voir page 74), pour la bouche ALIZE ELEC (avec et sans TEMPO), l'alimentation 230V~ de la bouche doit s'effectuer par un câble 2 fils (2 x 1,5 mm²) à encastrer et débouchant à l'arrière de la platine support (schéma ci-contre). Cette alimentation doit comporter un dispositif de protection adapté et repéré au tableau électrique afin de pouvoir procéder aux interventions sur la bouche.

Appareil électrique de classe II.
La bouche doit être impérativement vissée sur le mur ou le plafond en utilisant les 2 trous prévus sur la platine.



BOUCHE D'EXTRACTION ALIZÉ TEMPO à cordon

Désignation	Code	Cond.
ALIZÉ TEMPO à cordon 15/30	3755	18

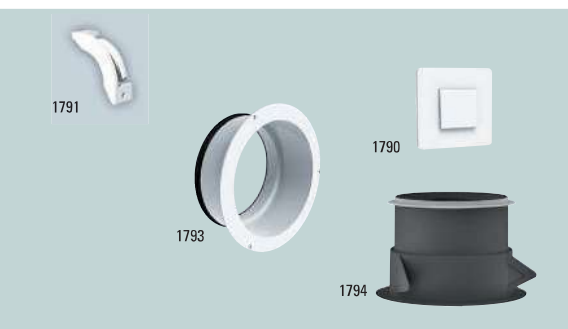
BOUCHES D'EXTRACTION ALIZÉ TEMPO ELEC & ALIZÉ ELEC (vérin thermique)



Désignation	Code	Cond.
ALIZÉ TEMPO ELEC (230 V) 5/30	3729	18
ALIZÉ TEMPO ELEC (230 V) 15/30	3730	18
ALIZÉ TEMPO ELEC (230 V) 10/60	3726	18
ALIZÉ TEMPO ELEC (230 V) 10/100	3727	18
ALIZÉ TEMPO ELEC (230 V) 10/150	3728	18
ALIZÉ ELEC (230 V) sans tempo 15/30	3770	18
ALIZÉ ELEC (230 V) sans tempo 10/60	3766	18
ALIZÉ ELEC (230 V) sans tempo 10/100	3767	18
ALIZÉ ELEC (230 V) sans tempo 10/150	3768	18

Taxe «Eco-participation» 0,17 € net HT non incluse dans le prix

ACCESSOIRES

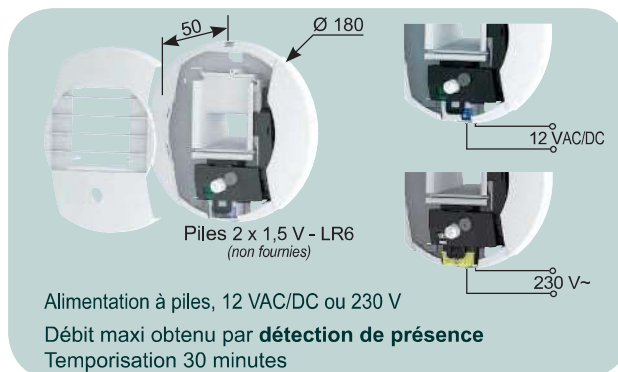


Désignation	Code	Cond.
Renvoi d'angle pour bouches à cordon en plafond	1791	10
Bouton poussoir à ouverture/fermeture cde élec (230 V ou piles)	1790	18
Manchette plastique Ø 125, L. 65 mm à joint	1793	50
Manchon placo 3 griffes Ø 125, L. 100 mm (avec joint de maintien de la gaine)	1794	30
Manchon placo 3 griffes Ø 125/80, L. 100 mm (avec joint de maintien de la gaine)	1795	45

Bouches d'extraction pour tertiaire gamme ALIZÉ

ALIZÉ TEMPO VISION

Commande par détection de présence - Alimentation à piles, 12 V ou 230 V



Bouches d'extraction

MISE EN ŒUVRE

En complément des prescriptions générales de mise en oeuvre (voir page 74) :

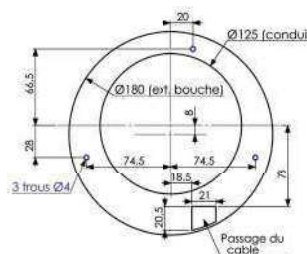
Alimentation à piles : Les piles doivent être changées lorsque la bouche émet une série de 5 bips à l'ouverture du volet.

Alimentation 12 VAC/DC : l'alimentation de la bouche doit s'effectuer par un câble 2 fils (2 x 1,5 mm²) à encastrer et débouchant à l'arrière de la platine support (schéma ci-contre).

Alimentation 230 V : l'alimentation de la bouche doit s'effectuer par un câble 2 fils (2 x 1,5 mm²) à encastrer et débouchant à l'arrière de la platine support (schéma ci-contre). L'alimentation doit comporter un dispositif de protection adapté et repéré au tableau électrique afin de pouvoir procéder aux

interventions sur la bouche. Appareil électrique de classe II. **La bouche doit être impérativement vissée sur le mur ou le plafond en utilisant les 3 trous prévus sur la platine.**

En montage mural, la lentille doit se situer en partie basse de la bouche. En montage plafond, la lentille de détection doit être orientée vers le centre de la pièce.



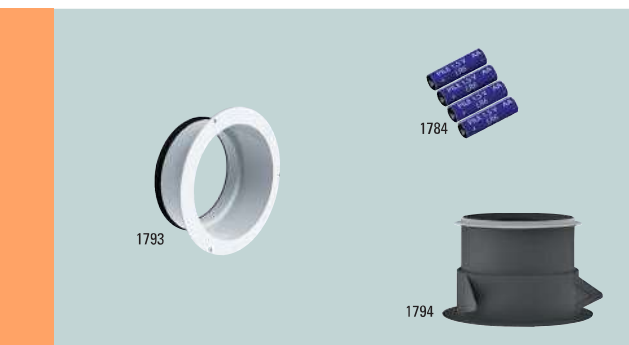
BOUCHES D'EXTRACTION ALIZÉ TEMPO VISION



Désignation	Code	Cond.
ALIZÉ TEMPO VISION à piles (3 V) 10/60	3706	18
ALIZÉ TEMPO VISION à piles (3 V) 15/30	3707	18
ALIZÉ TEMPO VISION 12 V 10/60	3836	18
ALIZÉ TEMPO VISION 12 V 15/30	3837	18
ALIZÉ TEMPO VISION 230 V 10/60	3846	18
ALIZÉ TEMPO VISION 230 V 15/30	3847	18

Taxe «Eco-participation» 0,17 € net HT non incluse dans le prix

ACCESSOIRES

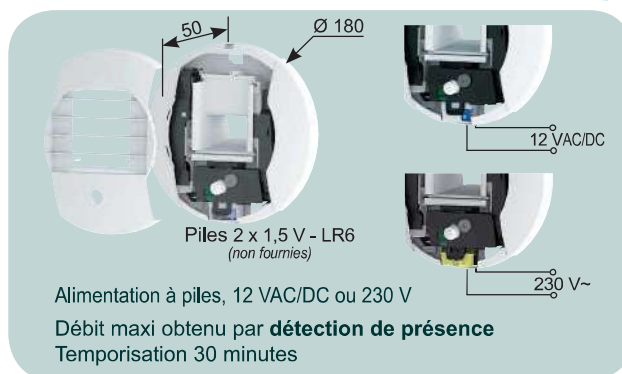


Désignation	Code	Cond.
Sachet de 4 piles 1,5 Volts LR6	1784	
Manchette plastique Ø 125, L. 65 mm à joint	1793	50
Manchon placo 3 griffes Ø 125, L. 100 mm (avec joint de maintien de la gaine)	1794	30
Manchon placo 3 griffes Ø 125/80, L. 100 mm (avec joint de maintien de la gaine)	1795	45

Bouches d'extraction pour tertiaire gamme ALIZÉ

ALIZÉ HYGRO TEMPO VISION

Commande par détection de présence - Alim. à piles, 12 V ou 230 V



MISE EN ŒUVRE

En complément des prescriptions générales de mise en oeuvre (voir page 74) :

Alimentation à piles : Les piles doivent être changées lorsque la bouche émet une série de 5 bips à l'ouverture du volet.

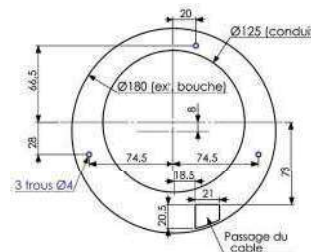
Alimentation 12 VAC/DC : l'alimentation de la bouche doit s'effectuer par un câble 2 fils (2 x 1,5 mm²) à encastrer et débouchant à l'arrière de la platine support (schéma ci-contre).

Alimentation 230 V : l'alimentation de la bouche doit s'effectuer par un câble 2 fils (2 x 1,5 mm²) à encastrer et débouchant à l'arrière de la platine support (schéma ci-contre). L'alimentation doit comporter un dispositif de protection adapté

et repéré au tableau électrique afin de pouvoir procéder aux interventions sur la bouche. Appareil électrique de classe II.

La bouche doit être impérativement vissée sur le mur ou le plafond en utilisant les 3 trous prévus sur la platine.

En montage mural, la lentille doit se situer en partie basse de la bouche. En montage plafond, la lentille de détection doit être orientée vers le centre de la pièce.



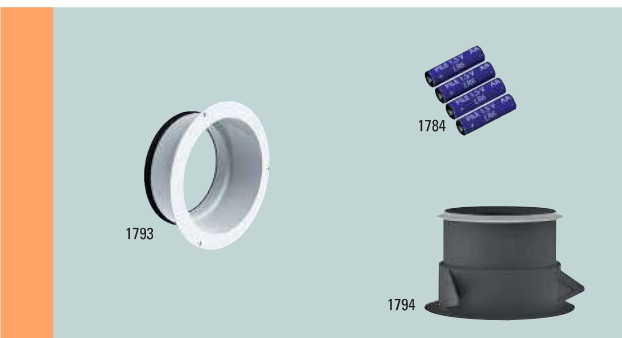
BOUCHES D'EXTRACTION ALIZÉ HYGRO TEMPO VISION



Désignation	Code	Cond.
ALIZÉ HYGRO TEMPO VISION à piles (3 V) 5/50/50	3800	18
ALIZÉ HYGRO TEMPO VISION à piles (3 V) 15/50/50	3806	18
ALIZÉ HYGRO TEMPO VISION 12 V 5/50/50	3810	18
ALIZÉ HYGRO TEMPO VISION 12 V 15/50/50	3816	18
ALIZÉ HYGRO TEMPO VISION 230 V 5/50/50	3820	18
ALIZÉ HYGRO TEMPO VISION 230 V 15/50/50	3826	18

Taxe «Eco-participation» 0,17 € net HT non incluse dans le prix

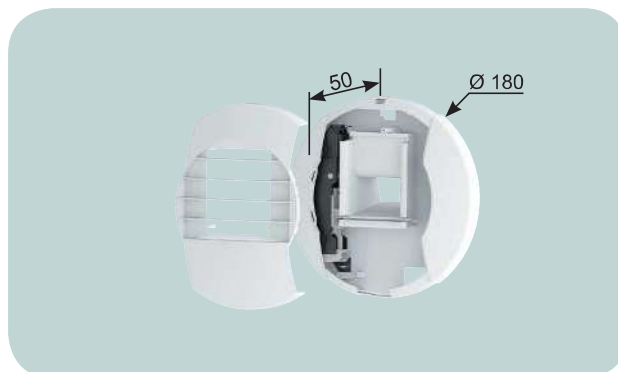
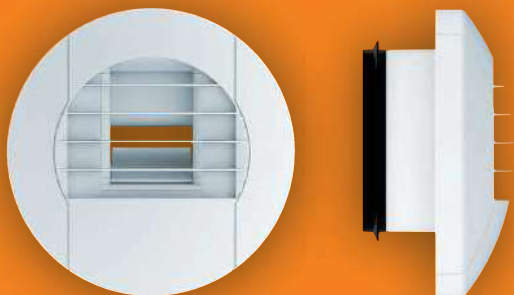
ACCESSOIRES



Désignation	Code	Cond.
Sachet de 4 piles 1,5 Volts LR6	1784	
Manchette plastique Ø 125, L. 65 mm à joint	1793	50
Manchon placo 3 griffes Ø 125, L. 100 mm (avec joint de maintien de la gaine)	1794	30
Manchon placo 3 griffes Ø 125/80, L. 100 mm (avec joint de maintien de la gaine)	1795	45

Bouches d'extraction pour tertiaire gamme ALIZÉ

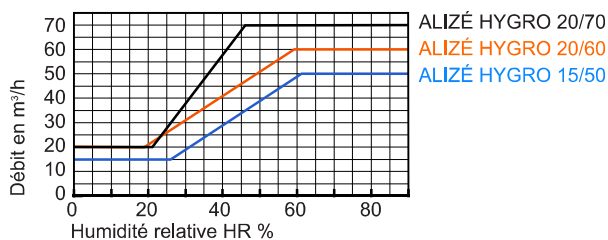
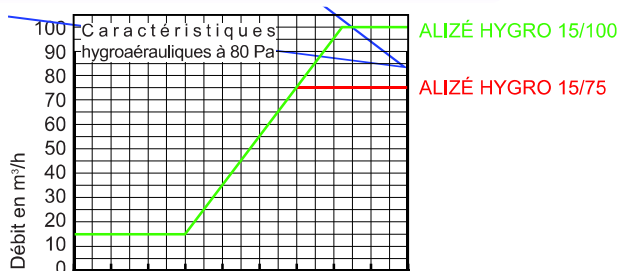
ALIZÉ HYGRO



MISE EN ŒUVRE

Voir prescriptions générales de mise en oeuvre page 74.

CARACTÉRISTIQUES TECHNIQUES



ALIZÉ HYGRO	Lw en dB(A)			Dn,e,w (C) dB
	100 Pa	136 Pa	160 Pa	
15/75 m³/h	36	40	42	53
15/100 m³/h	36	40	42	52

Les niveaux de puissance acoustique sont donnés au débit d'extraction hygrorégulé pour une humidité relative de 60%.

Bouches pour chambres d'hôtel (Avis Technique 14/14-2057)

ALIZÉ HYGRO	Lw en dB(A)			Dn,e,w (C) dB
	100 Pa	136 Pa	160 Pa	
15/50 m³/h	33	38	38	55
20/60 m³/h	34	38	40	55
20/70 m³/h	34	38	40	55

Les niveaux de puissance acoustique sont donnés au débit d'extraction hygrorégulé pour une humidité relative de 60%.

BOUCHES D'EXTRACTION ALIZÉ HYGRO



Désignation	Code	Cond.
ALIZÉ HYGRO 10/50	2106	18
ALIZÉ HYGRO 10/60	2107	18
ALIZÉ HYGRO 10/75	2108	18
ALIZÉ HYGRO 15/75	2113	18
ALIZÉ HYGRO 15/100	2114	18

BOUCHES D'EXTRACTION ALIZÉ HYGRO pour chambres d'hôtel (Avis Technique 14/14-2057)



Désignation	Code	Cond.
ALIZÉ HYGRO 15/50	2111	18
ALIZÉ HYGRO 20/60	2116	18
ALIZÉ HYGRO 20/70	2117	18

Accessoires pour bouches ALIZÉ HYGRO et TEMPO

ÉLÉMENTS ACOUSTIQUES

L'anneau acoustique permet d'améliorer l'isolement acoustique $D_{n,e,w}$ des bouches ALIZÉ HYGRO et TEMPO.

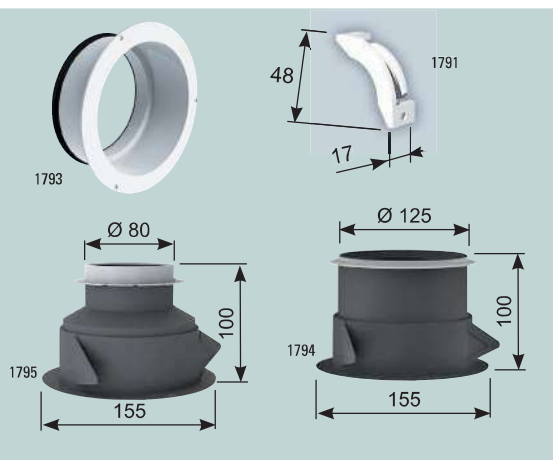


Désignation	Code	Cond.	
Anneau acoustique ALIZÉ HYGRO	1789	10	

MISE EN ŒUVRE

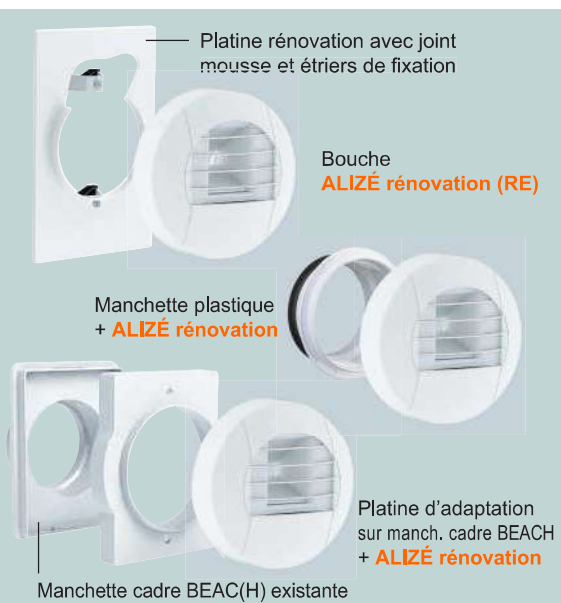
L'anneau acoustique constitué d'un fourreau plastique avec joint et mousse acoustique s'emboîte dans le conduit, juste derrière la bouche.

Manchons pour montage plafond et manchettes plastique



Désignation	Code	Cond.	
Renvoi d'angle pour bouches à cordon en plafond	1791	10	
Manchette plastique Ø 125, L. 50 mm	1792	75	
Manchette plastique Ø 125, L. 65 mm à joint	1793	50	
Manchon placo 3 griffes Ø 125, L. 100 mm (avec joint de maintien de la gaine)	1794	30	
Manchon placo 3 griffes Ø 125/80, L. 100 mm (avec joint de maintien de la gaine)	1795	45	
Manchon plastique traversée de dalle Ø 125, L. 275 mm (avec joint de maintien de la gaine)	1796	16	
Manchon plastique traversée de dalle Ø 125/80 L. 275 mm (avec joint de maintien de la gaine)	1797	18	

Platines rénovation et bouches HYGRO et TEMPO rénovation



Désignation	Code	Cond.	
Platine rénovation 180 x 278 mm sans entretoise	1937	30	
Platine rénovation 250 x 250 mm à visser (4 trous entraxe 220 mm)	1986	60	
Platine rénovation 250 x 250 mm à visser avec joint (4 trous entraxe 220 mm)	1987	60	
Platine d'adaptation sur manchette cadre BEACH(H) (dimensions 148 x 202 mm)	1945	75	

ALIZÉ HYGRO ou **TEMPO rénovation**: Ajouter **RE** après le code de la bouche

Toutes les bouches hygroréglables ou temporisées sont disponibles en version rénovation

La bouche ALIZÉ rénovation peut se monter sur les manchettes plastique Ø 99, 110, 116, 120 et 125 mm (voir manchettes page 104).

MISE EN ŒUVRE

Platine rénovation : plaquer la platine contre le mur en faisant pénétrer les griffes de fixation à l'intérieur de la réservation. Bloquer les vis avec modération. L'étanchéité est assurée par un

joint mousse collé sur la platine.

Platine d'adaptation sur manchette cadre BEACH(H) : monter la platine sur la manchette cadre de l'ancienne bouche BEACH.