

UNITE DE VENTILATION POUR EXTRACTION MECANIQUE COMMANDEE A LA DEMANDE

Healthbox® 3.0 est le coeur du concept de ventilation économe en énergie C+, dans lequel l'air frais est amené dans les pièces sèches au moyen d'aérateurs montés sur les châssis de fenêtres et l'air pollué est extrait de manière mécanique par l'Healthbox® 3.0.

DOMAINE D'APPLICATION

- Ventilation commandée à la demande à intégrer dans une maison / un appartement / ...
- S'applique pour la construction neuve et la rénovation.
- Solution qui permet d'obtenir un gain de points énergie intéressant afin de rendre l'habitation conforme au niveau légal requis [ou encore mieux].
- Option SmartZone: l'évacuation de l'air vicié dans les pièces sèches également permet le contrôle de la qualité de l'air dans toutes les pièces de l'habitation. Cette solution offre un gain maximal de points énergie.
- Le fonctionnement optimal de ce système de ventilation C+ est seulement garanti lorsque les 3 composants ci-dessous sont présents :
 - Aménée d'air frais par les aérateurs autoréglables de Renson dans les pièces sèches
 - Transfert de l'air
 - Extraction de l'air vicié par l'Healthbox 3.0



Forme de base

CARACTERISTIQUES PRINCIPALES

L'Healthbox 3.0 est constitué d'une unité de ventilation avec des modules de réglage qui s'y raccordent.

- **Ventilation contrôlée**
 - Garantie d'une bonne qualité d'air avec jusqu'à 60%* d'économies de chaleur
 - Des détecteurs intégrés mesurent 24/24 la qualité de l'air intérieur dans le flux d'air extrait
 - Le réglage du débit d'extraction se fait sur base de la mesure de la qualité de l'air
- **Ventilateur central**
 - Moteur EC silencieux, à faible consommation énergétique
- **Raccordement jusqu'à 11 pièces**
- **Facilité d'installation**
 - L'application pour l'installateur guide celui-ci tout au long du démarrage :
 - Le réglage automatique diminue sensiblement le temps d'installation
 - Modules de réglages configurables : le débit d'extraction peut être programmé séparément par pièce
 - Installation aisée/compacte des conduits aérauliques grâce à des collecteurs de ventilation
 - Rédaction digitale du rapport d'installation
- **SmartConnect**
 - L'Healthbox 3.0 communique avec l'appli de l'utilisateur et de l'installateur
 - Est prêt pour la maison connectée [Smart home]
- **Point d'extraction dans la pièce**
 - Des bouches d'extraction design sans clapet de réglage peuvent être installées dans les pièces [encastrement ou en applique]



Healthbox 3.0 Set-up



* par rapport au débit nominal, en fonction de la configuration et de l'occupation

REFERENCE

Code article	Dénomination	Contenu principal
66060102	Kit Healthbox 3.0	<ul style="list-style-type: none"> Unité de ventilation Healthbox 3.0 Modules de réglage : cuisine - salle de bains - toilettes
66060103	Kit Healthbox 3.0 SmartZone	<ul style="list-style-type: none"> Unité de ventilation Healthbox 3.0 Modules de réglage : cuisine - salle de bains - toilettes - 2x chambre à coucher

CARACTERISTIQUES TECHNIQUES

Type de ventilation	Extraction mécanique commandée à la demande
Débit [maximal] de ventilation	475 m³/h [sous 135 Pa] 430 m³/h [sous 200 Pa] <i>Caractéristiques du ventilateur : voir section 'GRAPHIQUES'</i>
Alimentation	230 Vac ±10% [50Hz, 60Hz] <i>Le câble d'alimentation avec prise est inclus [± 2 m de long]</i>
Puissance mesurée de l'unité de ventilation - Pour un débit max. de 150 m³/h : - Pour un débit max. de 225 m³/h : - Pour un débit max. de 325 m³/h : - Pour un débit max. de 400 m³/h : - Pour un débit max. de 475 m³/h :	28 Watt 35 Watt 53 Watt 80 Watt 85 Watt <i>Courbes de puissance : voir section 'GRAPHIQUES'</i>
Dimensions : - Unité de ventilation sans modules de réglage - Unité de ventilation avec modules de réglage	390 x 443 x 200mm [LxIxH] 567 x 567 x 200mm [LxIxH] <i>Voir section 'DESSINS TECHNIQUES'</i>
Poids: - Unité de ventilation sans modules de réglage - Module de réglage + adaptateur	2600 g 240 g + 65 g
Ø raccordement par conduit de ventilation	Choix via un adaptateur : Ø80 et/ou Ø125
Ø raccordement pour l'évacuation vers l'extérieur	Choix via un adaptateur Ø125 ou Ø150 [Ø160 via un anneau en option]
Ventilateur	- Moteur EC à ailette Ø180 extrêmement silencieux à faible consommation énergétique. - Réglage de pression active variable : le niveau de pression le plus faible possible est programmé en fonction des débits d'extraction nécessaires.
Pression maximale du ventilateur	350 Pa - Pression recommandée sous un débit de conception ≤ 200 Pa - Valeur indicative pour une très bonne pression sous un débit de conception [cfr TV n° 258] : ≤ 100 Pa
Lecture de la pression de réglage	Via l'appli pour l'installateur & le portail web My-Lio-professional de Renson
Calibrage automatique des débits de ventilation <i>[breveté]</i>	Se fait en 2 phases successives : - Phase 1 : mesure automatique des pertes de charge dans tous les conduits aérauliques - Phase 2 : calcul automatique du nombre de tours du ventilateur et des positions de clapet pour la répartition de l'air
Durée du calibrage automatique	- Configuration de 2 à 5 modules de réglage : jusqu'à ± 3 minutes - Configuration de 6 à 8 modules de réglage : jusqu'à ± 5 minutes - Configuration de 9 à 11 modules de réglage : jusqu'à ± 6 minutes
Nombre de piquages maximum pour l'extraction : - Version de base - Avec des collecteurs de ventilation	7 11 [quelques limites en cas de configuration extrême]
Collecteur	1 ou 2 collecteurs de ventilation à raccorder à l'unité centrale de ventilation, avec 1 à 3 modules de réglage par collecteur. Le collecteur peut aussi être raccordé à distance à l'unité centrale [connexion électrique : câble UTP Cat5e, épaisseur du câble 24AWG, max 30 mètres]

Raccordements	<ul style="list-style-type: none"> - 1x raccordement LAN - 2x raccordement USB <i>[clé USB pour connexion Wi-Fi fournie]</i> - Entrées : 3x DIGITAL, 1x ANALOGIQUE [0-10V]
Niveau de puissance sonore [LWA] [point de référence conforme à l'Ecodesign]	<ul style="list-style-type: none"> Qmax 150m³/h: 32 dB[A] Qmax 225m³/h: 34 dB[A] Qmax 325m³/h: 39 dB[A] Qmax 400m³/h: 43 dB[A] Qmax 475m³/h: 47dB[A]
Fonction Breeze	Ventiler temporairement au débit nominal [= désactiver la commande à la demande] à des périodes où il y a un certain besoin de refroidissement

REGLAGE DE LA VENTILATION COMMANDEE A LA DEMANDE

Les modules de réglage veillent à la commande à la demande individuelle par pièce raccordée. Le réglage est effectué en fonction des paramètres du pays sélectionné.

Détection de la qualité de l'air [CO ₂ , humidité et/ou COV]	Via des détecteurs électroniques dans les modules de réglage. Les détecteurs mesurent 24 h/jour la qualité de l'air intérieur dans l'air d'extraction par pièce.
Réglage automatique du débit d'extraction par pièce	Le moteur progressif positionne automatiquement le clapet du module de réglage sur base des valeurs mesurées par le(s) détecteur(s). De cette manière le débit d'extraction est réglé en fonction de la qualité de l'air intérieur.
Algorithme du réglage du débit d'extraction de la ventilation [BE]	<ul style="list-style-type: none"> - Détection de CO₂ : proportionnelle - Détection COV : dynamique - Détection d'humidité : dynamique + proportionnelle

MODULES DE REGLAGE

Il y a un nombre de modules de réglage prédéfinis. Le débit nominal souhaité pour chaque module de réglage peut être programmé à l'aide de l'appli pour installateur. La configuration des modules de réglage est sensiblement identique et se différencie uniquement par :

- Le print avec les détecteurs
- L'autocollant sur le moteur (indique la pièce à raccorder)



Modules de réglage prédéfinis				
Autocollant sur le moteur	Pièce à ventiler [BE]	Détection CO ₂	Détection humidité	Détection VOC
	Salle de bains avec toilettes <i>Spa, garage, cave, ...</i>	-	✓	✓
	Buanderie <i>Salle d'eau, salle de bains sans toilettes, ...</i>	-	✓	-
	Toilettes <i>Réserve, espace technique, atelier, dressing, hall/couloir, ...</i>	-	-	✓
	Cuisine [ouverte/fermée]	✓	✓	-
	Chambre à coucher <i>Salon, bureau, cabinet de consultation, salle d'étude, pièce pour hobby, salle d'attente, pièce de détente, salle à manger, ...</i>	✓	✓	-

AUTRES CARACTERISTIQUES

Mention automatique d'erreur	<ul style="list-style-type: none"> - Via l'appli pour utilisateur - Via l'appli pour installateur et le portail web My-Lio-professional de Renson [pour l'installateur] : mention d'erreur lors de la phase de calibrage
Mises à jour automatiques du logiciel	Quand l'Healthbox 3.0 est raccordé à internet
Appli pour l'utilisateur & l'installateur	<ul style="list-style-type: none"> A télécharger gratuitement sur Play store [Android] et App store [Apple] - Appli pour utilisateur : Healthbox 3.0 - Appli pour installateur : Healthbox 3.0 Set-up
Intégration dans une maison intelligente & dans la domotique	<ul style="list-style-type: none"> - La maison intelligente : via API - Domotique : module de commutateur [3 contacts]
Accès au portail web My-Lio-professional de Renson	<ul style="list-style-type: none"> - Utilisateur : via un compte [quand l'Healthbox 3.0 est raccordé à internet] - Installateur : via un compte
Sécurité anti-incendie [= mettre le système sans pression avec les clapets fermés]	✓
Déclaration de conformité européenne UE	✓

COMMANDE



- L'appli pour utilisateur : Healthbox 3.0
 - Affichage de la qualité de l'air dans l'habitation par pièce
 - Possibilité de personnalisation et de modification [temporaire] du débit d'extraction de la ventilation, par pièce
- Interrupteur non sous tension [3 positions, à pulsion] pour modifier manuellement le débit d'extraction de la ventilation [XVK3]

INSTALLATION DE L'HEALTHBOX 3.0

Montage

Emplacement	Configuration intérieure, de préférence dans une pièce isolée. Limites de température de -10° à +50°C.
Possibilités de montage	<ul style="list-style-type: none"> - Montage dans toutes les directions : vertical, plat [dessus/dessous], incliné - Quadruple possibilité de montage : fixation au mur, au plafond, au sol, par cordelette [suspendu, couvercle vers le haut]
Direction de l'évacuation vers l'extérieur	Grâce à l'utilisation des collecteurs on peut placer l'évacuation dans toutes les directions => moins de perte de charge
Evacuation d'air dans le conduit d'évacuation central d'un immeuble avec appartements	✓ Si un ventilateur de toit [auxiliaire] est utilisé : réglage de pression constant

Il faut connecter au moins 2 modules de réglage sur l'unité de ventilation.

Démarrage

Démarrage via l'appli pour installateur	L'appli guide l'installateur tout au long de la procédure de calibrage, ce qui permet une installation rapide, qualitative & fiable : <ul style="list-style-type: none"> - Affichage de la configuration des modules de réglage - Démarrage du calibrage automatique avec possibilité de modifier le débit nominal + indication du temps restant - Aperçu de l'installation + rédaction digitale du rapport de mesure
---	--

Portail web My-Lio-professional de Renson

Le portail web My-Lio-professional de Renson accompagne l'installateur dans la gestion et le suivi du projet, depuis le calibrage jusqu'à la livraison. Quelques caractéristiques :

- Conception du projet
- Adresse du projet, installateur, paramètres d'installation, ...
- Envoi digital du rapport de mesure

Ceci permet une digitalisation & une simplification administrative des documents.

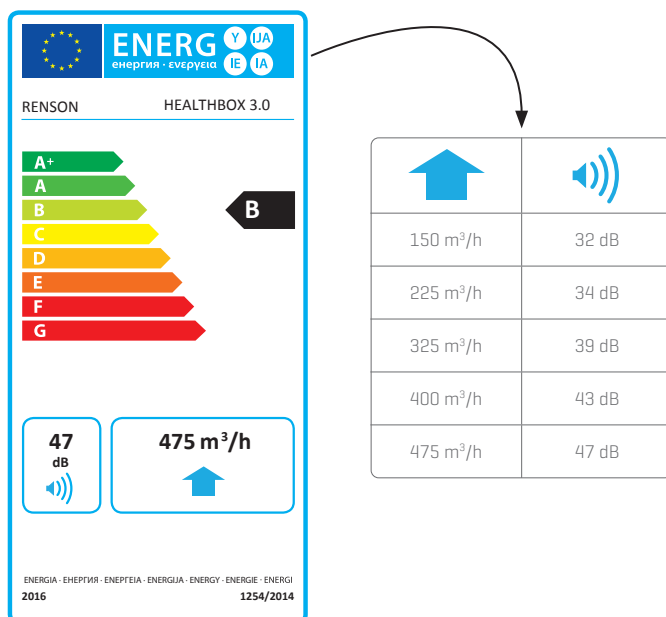
PRODUITS A COMBINER

Bouches d'extraction	Bouche d'extraction design (encastrement ou en applique)
Conduits de ventilation Easyflex	Conduits aérauliques, meilleure classe d'étanchéité à l'air D
Acoudec	Flexible avec hautes caractéristiques acoustiques
Sortie en toiture / murale	Passage adapté avec perte de charge limitée

Consultez notre site internet www.renson.eu (produits → ventilation mécanique) pour davantage d'information.

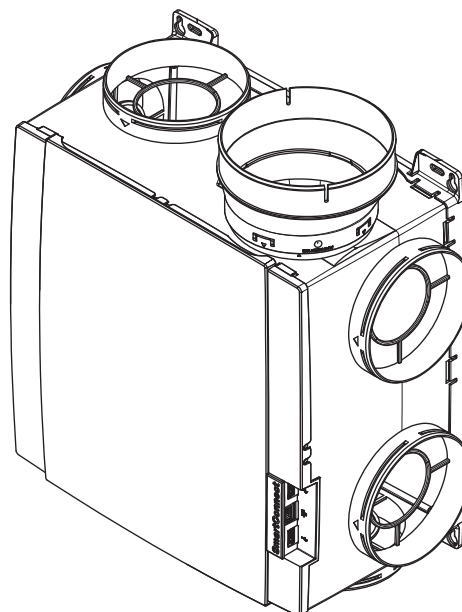
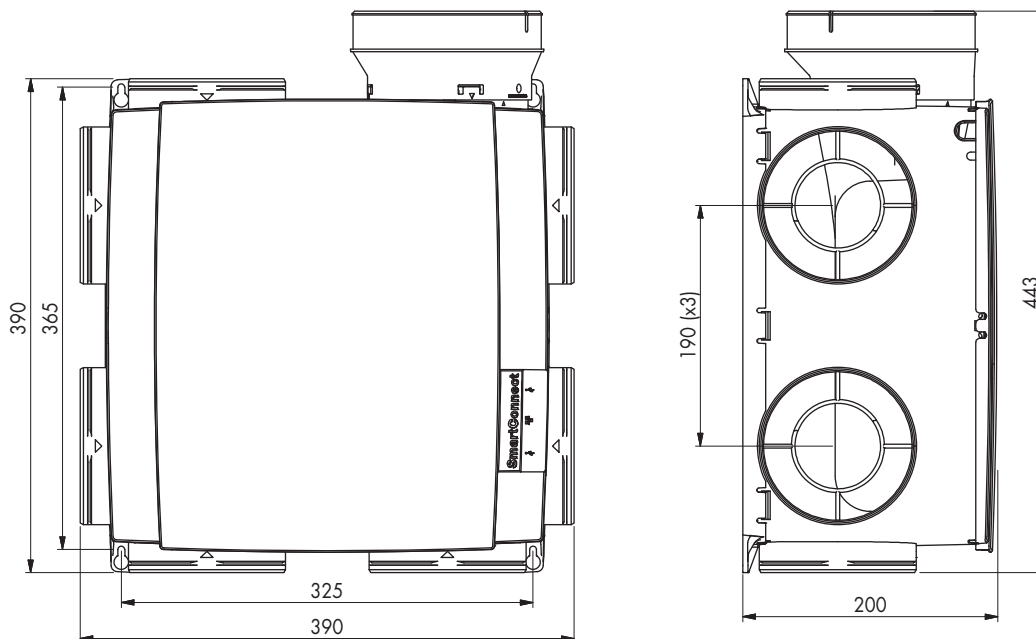


ECOLABEL

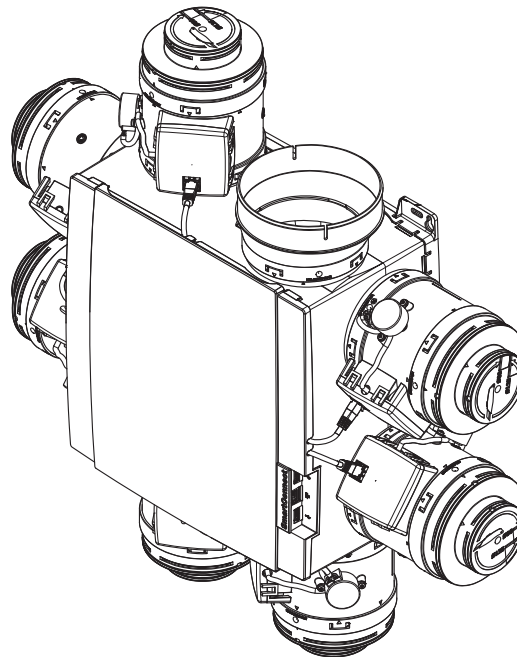
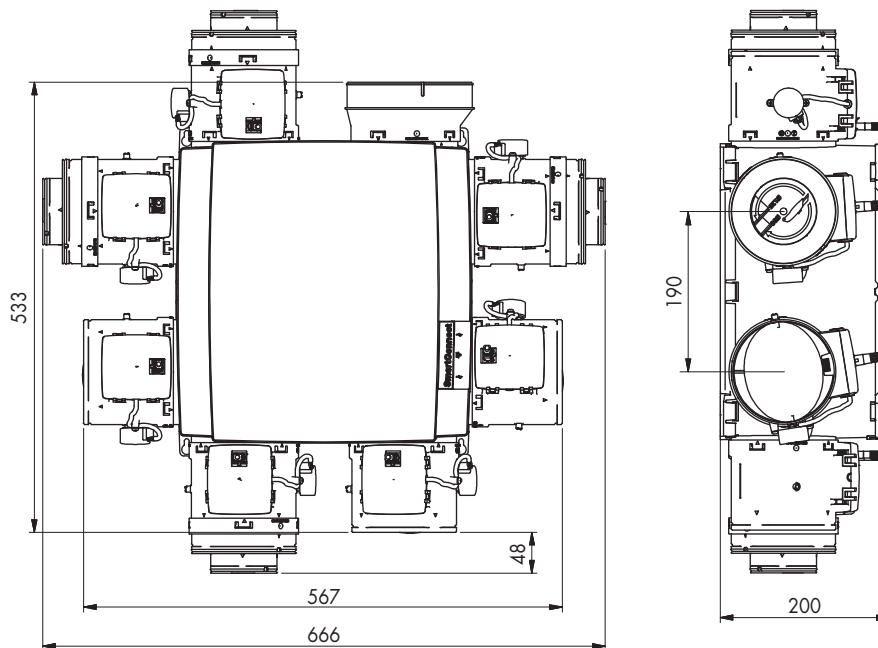


DESSINS TECHNIQUES

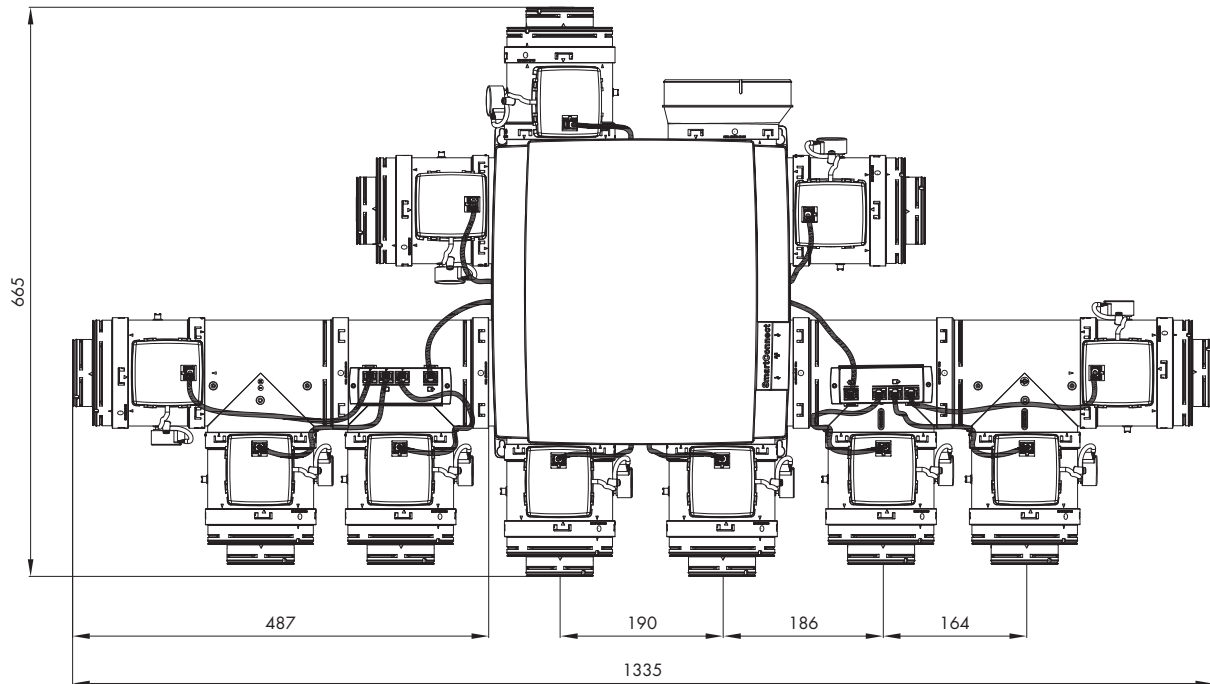
- Unité de ventilation sans modules de réglage



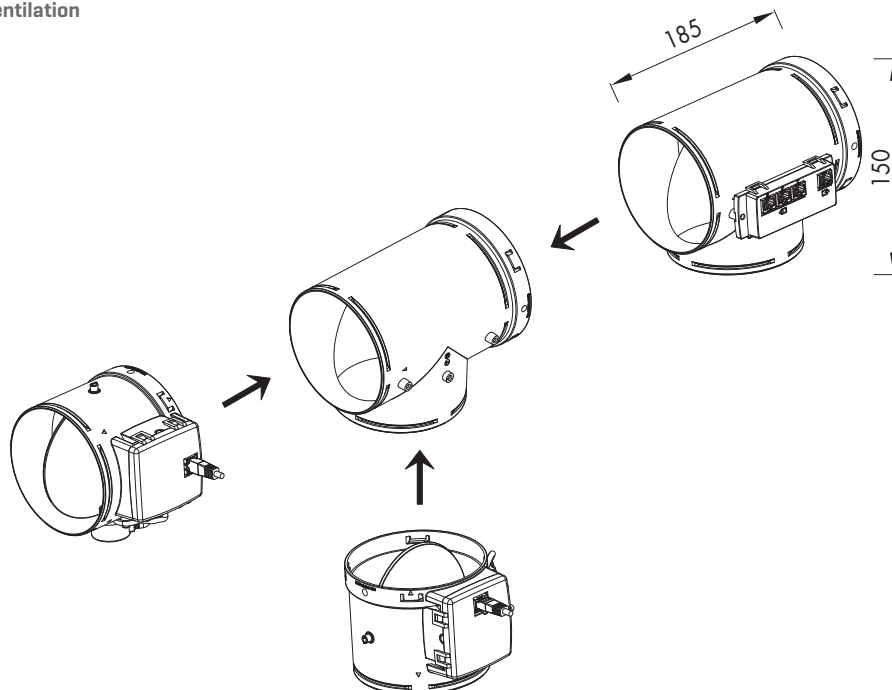
- Unité de ventilation avec modules de réglage



• Healthbox 3.0 avec 11 modules de réglage

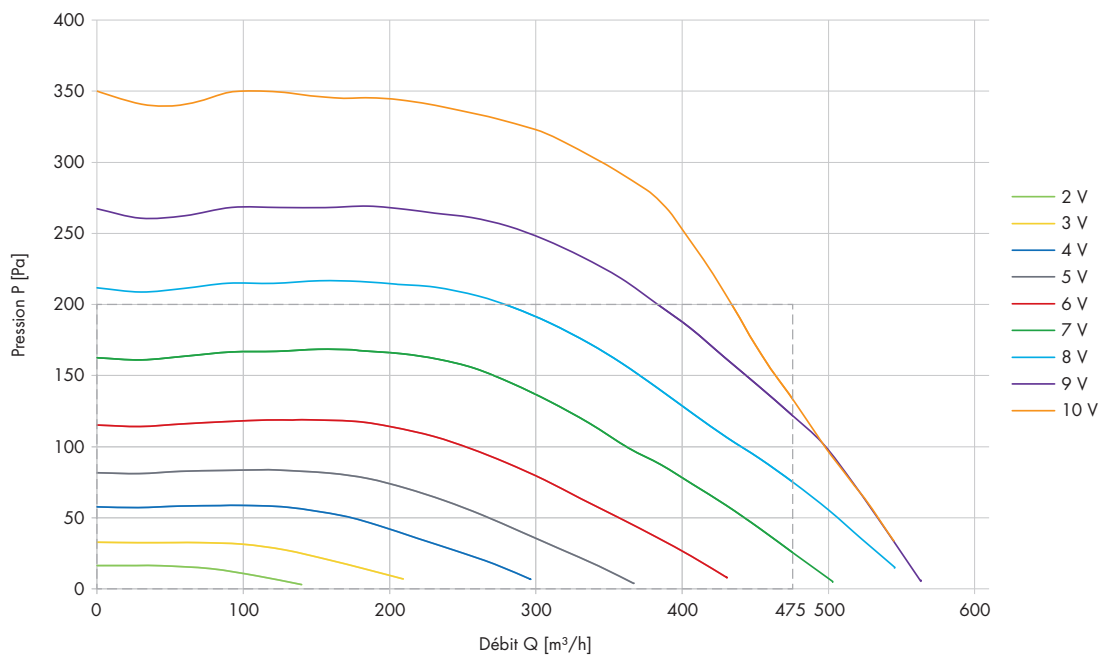


• Collecteur de ventilation



GRAPHIQUES

• Caractéristiques du ventilateur de l'unité de ventilation



• Courbes de puissance du ventilateur

