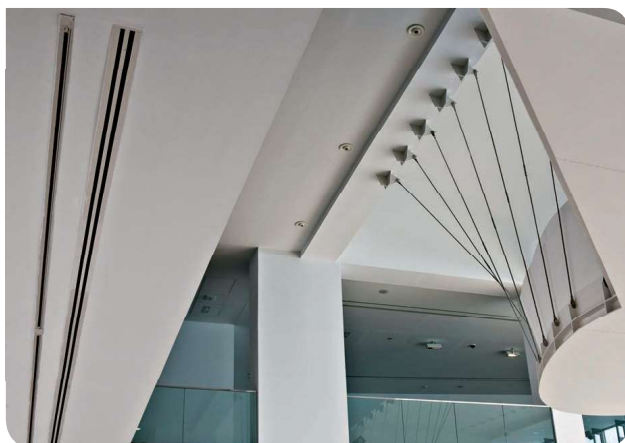


S-74-25

Diffuseur linéaire



Description du produit

Diffuseur linéaire haute capacité, modèle **S-74-25**, n° _ fentes, longueur _ mm et largeur de fente 25 mm avec déflecteurs réglables individuellement pour soufflage horizontal ou vertical. Plénum de raccordement latéral en tôle d'acier et registre d'équilibrage incorporé dans le diffuseur. Profils en aluminium extrudé. Finition en aluminium anodisé ou peinture RAL à définir. Hauteur d'installation recommandée entre 2,5 et 4 m.

Fixations

PF. Plénum fixe nu, à raccordement latéral, en tôle d'acier galvanisé.

PFA. Plénum fixe isolé, à raccordement latéral, en tôle d'acier galvanisé.

PD. Plénum nu, démontable par étriers mobiles, raccordement latéral, en tôle d'acier galvanisé.

PDA. Plénum isolé, démontable par étriers mobiles, raccordement latéral, en tôle d'acier galvanisé.

PC. Plénum nu, démontable par clips, raccordement latéral, en tôle d'acier galvanisé.

PDA. Plénum isolé, démontable par clips, raccordement latéral, en tôle d'acier galvanisé.

Autres modèles

S-72-25. Diffuseur linéaire sans registre d'équilibrage.

S-71-25. Diffuseur linéaire sans registre d'équilibrage et sans déflecteurs pour la reprise.

S-72-25R-18. Diffuseur linéaire sans registre d'équilibrage et avec déflecteurs étroits pour reprise.

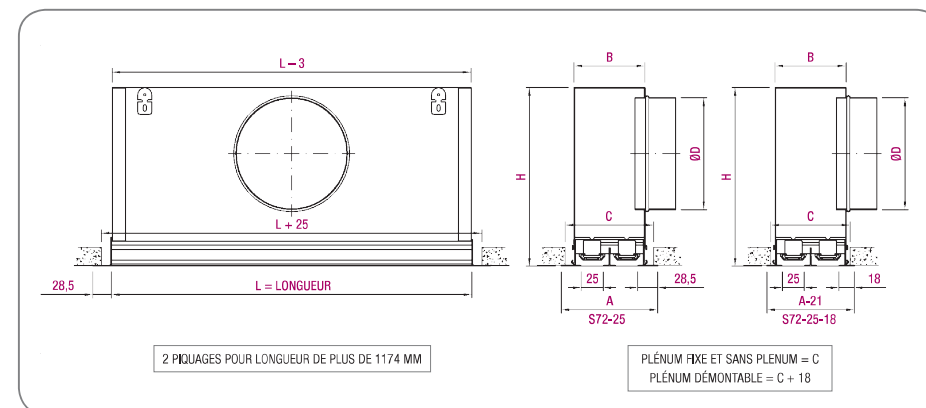
S-72-25 FF. Diffuseur linéaire sans registre d'équilibrage avec porte-filtre. Extraction du filtre depuis la salle, pour reprise.

S-72/74 -25 - Plaque. Diffuseur linéaire intégré sur plaque de dimensions LxH mm, pour dalle de faux plafond.

S-72-25-18. Diffuseur linéaire sans registre d'équilibrage et avec profil externe étroit de 18 mm.

Remarque: possibilité de fournir pièce d'angle.

Dimensions génériques



N° fentes	A	B	C	Ø D	H
1	82	47	73	124	225
2	125	90	116	159	275
3	168	133	159	199	325
4	211	176	202	199	325
5	254	219	245	249	375
6	297	262	288	249	375

Unité mm



Tableau de sélection

Nb fentes	Dimensions	Q (m³/h)	L _{wa} [dB(A)]	ΔP _t (Pa)	X (m)	V _k (m/s)
1	1000	80	24	9	1,4	2,0
		110	32	17	1,9	2,8
		160	40	33	2,7	3,9
2	1000	140	24	6	1,6	1,7
		190	32	12	2,3	2,4
		270	40	23	3,2	3,3
3	1000	200	24	6	1,9	1,6
		280	32	11	2,7	2,3
		390	40	22	3,7	3,2
4	1000	260	24	6	2,2	1,6
		360	32	11	3,0	2,2
		500	40	21	4,2	3,1

SYMBÔLES

Q (m³/h): Débit d'air.
 L_{wa} [dB(A)]: Puissance acoustique.
 ΔP_t (Pa): Perte de charge.
 X (m): Portée horizontale de la veine d'air pour une vitesse en zone occupée de 0,25 m/s, saut thermique ΔT = 0 °C (conditions isothermes) et hauteur de l'installation 3 m.
 V_k (m/s): Vitesse effective.