

# DVNI 355EC roof fan insulated

N° article: 76689

Variante : 230V 1~ 50/60Hz



## Description

- Fonctionnement jusqu'à 120°C
- Utilisable en ambiance marine
- Faible niveau sonore

Les modèles DVN sont équipés de turbines à réaction et de moteurs en dehors du flux d'air montés sur plots antivibrations. L'enveloppe est fabriquée en aluminium, la plaque d'embase et la grille de protection sont en acier et revêtues de peinture. Tous les modèles triphasés de la taille 400 à 630D6 peuvent être raccordés en étoile/triangle 400V pour un fonctionnement en 2 vitesses et sont totalement réglables. Les ventilateurs de la taille 710 à 900 possèdent des moteurs mono-vitesse non réglables.

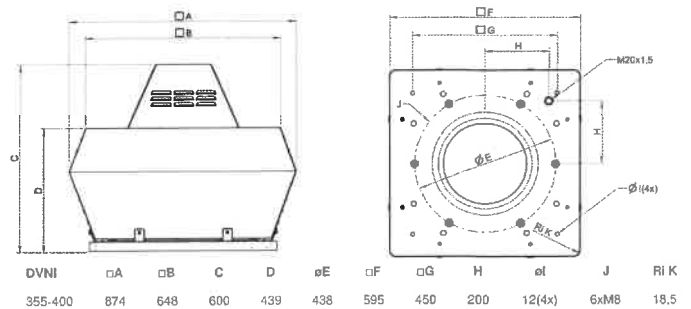
Pour protéger les moteurs contre la surchauffe les DVN 400...

Trouvez plus d'informations dans notre catalogue en ligne

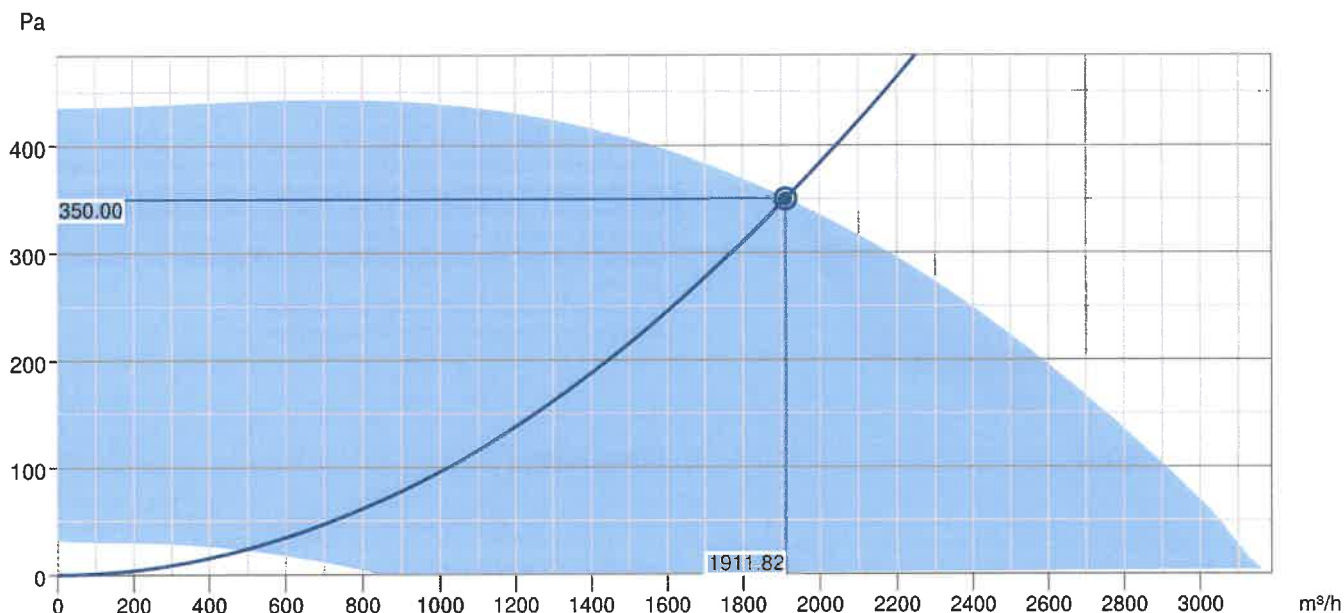
## Paramètres techniques

Données nominales	
Tension nominale	230 V
Fréquence	50; 60 Hz
Phase(s) [-]	1~
Puissance installée	359 W
Intensité	1,55 A
Vitesse de rotation	1 511 tr/min
Débit d'air	max ; 3,186; m <sup>3</sup> /h
Température air en mouvement	max 120 °C
Temp. max. avec variateur	120 °C
Données acoustiques	
Pression sonore à 10 m (champ libre)	36 dB(A)
Pression sonore à 4 m (champ libre)	44 dB(A)
Protection/Classification	
Indice de protection, moteur	IP55
Classe d'isolation	B
Données selon ErP	
Conformité ErP	Not ErP relevant
Dimensions et poids	
Conduit Circul d'aspiration	355 mm
Conduit Circul de refoulement	355 mm
Poids	38 kg
Autres	
Type de connexion	Circulaire
Type de moteur	EC

## Dimensions



## Courbe de performance



### Données hydrauliques

Débit d'air requis	1912 m³/h
Pression statique requis	350 Pa
Débit d'air au point de fonctionnement	1912 m³/h
Pression statique au point de fonctionnement	350 Pa
Densité de l'air	1.204 kg/m³
Puissance	358.4 W
Vitesse	1511 rpm
Intensité	1.55 A
SFP	0.675 kW/m³/s
Tension de régulation	230.0 V
Tension d'alimentation	230 V

## Accessoires

ASF 355-500 Bride raccordement (9569)  
ASS 355-500 Manchette souple (9576)  
EC Control - Humidité (24807)  
EC Control - Universel 0-10V (24806)  
EC-Vent Tableau de commande (3018)  
MTP 20 Potentiomètre (310220)  
SSD 355-400 Embase (9562)  
CO2RT-RD Sonde CO2 Mur (6993)  
RT 0-30 Thermostat d'ambiance (5151)  
FDS 355/400 Costière (9550)  
FTG 355/400 kit de basculement (30508)  
VKS 355/500 Clapet anti-retour (9544)

ASK 355/400 Plénum pour SSD (300905)  
EC Control - CO2 + Température (24808)  
EC Control - Température (24805)  
EC-Vent Régulateur mural (3115)  
MTP 10 Potentiomètre (32731)  
MTV-1/010 Potentiomètre (30650)  
TDA DV 355/400 Cadre adaptateur (301393)  
IR24-P Détecteur de présence (6995)  
SDS 355/400 (3785)  
FDS-L 355/400 flat roof socket (95281)  
VKM 355-500 Clapet motorisé (9556)

## Documents

MANUAL\_ROOF\_FANS\_EN\_008\_.PDF  
EU DECLARATION OF CONFORMITY\_THERMOFANS\_EN\_[003].PDF  
WIRING\_M3G 084-GF08-82\_0,039KW\_170222\_DE,EN\_003\_313885.PDF

# DVNI 400EC roof fan insulated

N° article: 76690

Variante : 230V 1~ 50/60Hz



## Description

- Fonctionnement jusqu'à 120°C
- Utilisable en ambiance marine
- Faible niveau sonore

Les modèles DVN sont équipés de turbines à réaction et de moteurs en dehors du flux d'air montés sur plots antivibrations. L'enveloppe est fabriquée en aluminium, la plaque d'embase et la grille de protection sont en acier et revêtues de peinture. Tous les modèles triphasés de la taille 400 à 630D6 peuvent être raccordés en étoile/triangle 400V pour un fonctionnement en 2 vitesses et sont totalement réglables. Les ventilateurs de la taille 710 à 900 possèdent des moteurs mono-vitesse non réglables.

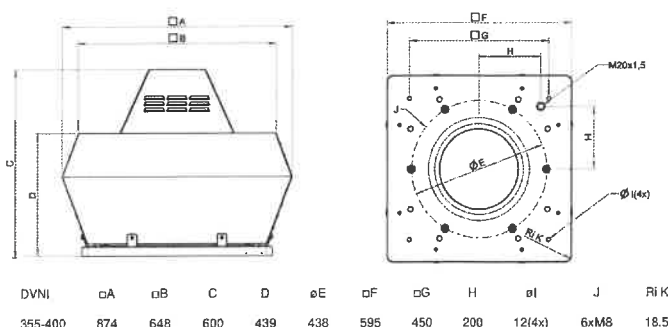
Pour protéger les moteurs contre la surchauffe les DVN 400...

Trouvez plus d'informations dans notre catalogue en ligne

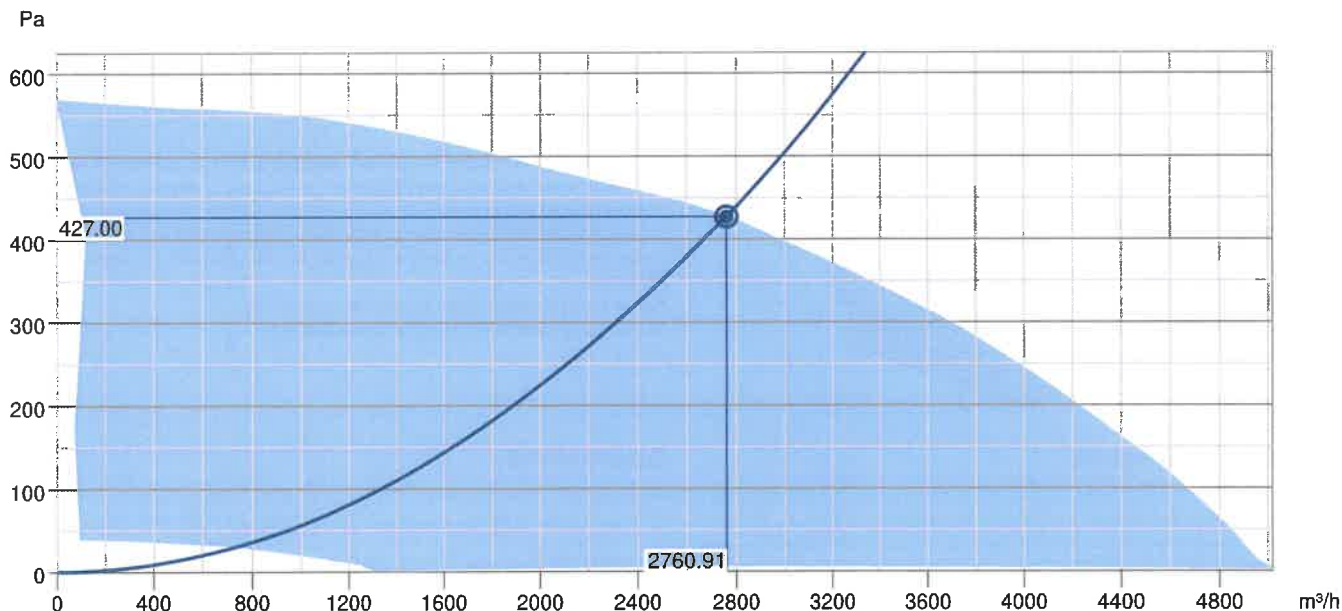
## Paramètres techniques

Données nominales	
Tension nominale	230 V
Fréquence	50; 60 Hz
Phase(s) [-]	1~
Puissance installée	677 W
Intensité	2,85 A
Vitesse de rotation	1 463 tr/min
Débit d'air	max ; 5,018; m³/h
Température air en mouvement	max 120 °C
Temp. max. avec variateur	120 °C
Données acoustiques	
Pression sonore à 10 m (champ libre)	38 dB(A)
Pression sonore à 4 m (champ libre)	46 dB(A)
Protection/Classification	
Indice de protection, moteur	IP55
Classe d'isolation	B
Données selon ErP	
Conformité ErP	Not ErP relevant
Dimensions et poids	
Conduit Circul d'aspiration	400 mm
Conduit Circul de refoulement	400 mm
Poids	41 kg
Autres	
Type de connexion	Circulaire
Type de moteur	EC

## Dimensions



## Courbe de performance



### Données hydrauliques

Débit d'air requis	2761 m³/h
Pression statique requis	427 Pa
Débit d'air au point de fonctionnement	2761 m³/h
Pression statique au point de fonctionnement	427 Pa
Densité de l'air	1.204 kg/m³
Puissance	662.3 W
Vitesse	1464 rpm
Intensité	2.79 A
SFP	0.864 kW/m³/s
Tension de régulation	10.0 V
Tension d'alimentation	230 V

## Accessoires

ASF 355-500 Bride raccordement (9569)  
 ASS 355-500 Manchette souple (9576)  
 EC Control - Humidité (24807)  
 EC Control - Universel 0-10V (24806)  
 EC-Vent Tableau de commande (3018)  
 MTP 20 Potentiomètre (310220)  
 SSD 355-400 Embase (9562)  
 CO2RT-RD Sonde CO2 Mur (6993)  
 RT 0-30 Thermostat d'ambiance (5151)  
 FDS 355/400 Costière (9550)  
 FTG 355/400 kit de basculement (30508)  
 VKS 355/500 Clapet anti-retour (9544)

ASK 355/400 Plénum pour SSD (300905)  
 EC Control - CQ2 + Température (24808)  
 EC Control - Température (24805)  
 EC-Vent Régulateur mural (3115)  
 MTP 10 Potentiomètre (32731)  
 MTV-1/010 Potentiomètre (30650)  
 TDA DV 355/400 Cadre adaptateur (301393)  
 IR24-P Détecteur de présence (6995)  
 SDS 355/400 (3785)  
 FDS-L 355/400 flat roof socket (95281)  
 VKM 355-500 Clapet motorisé (9556)

## Documents

MANUAL\_ROOF\_FANS\_EN\_008\_.PDF  
 EU DECLARATION OF CONFORMITY\_THERMOFANS\_EN\_[003].PDF  
 313886\_DE-EN.PDF

# DVNI 450EC-K roof fan insul.

N° article: 76692

Variante : 230V 1~ 50/60Hz



## Description

- Fonctionnement jusqu'à 120°C
- Utilisable en ambiance marine
- Faible niveau sonore

Les modèles DVN sont équipés de turbines à réaction et de moteurs en dehors du flux d'air montés sur plots antivibrations. L'enveloppe est fabriquée en aluminium, la plaque d'embase et la grille de protection sont en acier et revêtues de peinture. Tous les modèles triphasés de la taille 400 à 630D6 peuvent être raccordés en étoile/triangle 400V pour un fonctionnement en 2 vitesses et sont totalement réglables. Les ventilateurs de la taille 710 à 900 possèdent des moteurs mono-vitesse non réglables.

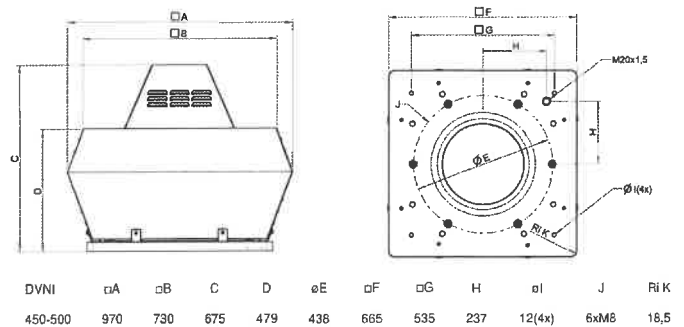
Pour protéger les moteurs contre la surchauffe les DVN 400...

Trouvez plus d'informations dans notre catalogue en ligne

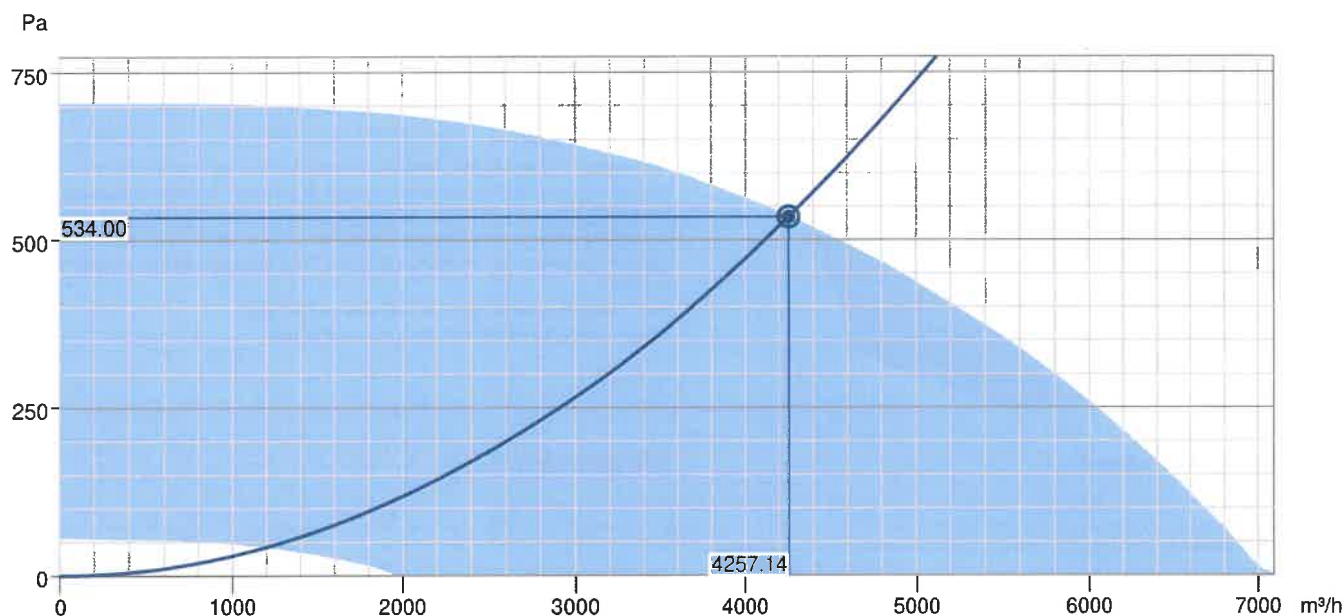
## Paramètres techniques

Données nominales	
Tension nominale	230 V
Fréquence	50; 60 Hz
Phase(s) [-]	1~
Puissance installée	1 176 W
Intensité	4,86 A
Vitesse de rotation	1 506 tr/min
Débit d'air	max ; 7,096; m³/h
Température air en mouvement	max 120 °C
Temp. max. avec variateur	120 °C
Données acoustiques	
Pression sonore à 10 m (champ libre)	39 dB(A)
Pression sonore à 4 m (champ libre)	47 dB(A)
Protection/Classification	
Indice de protection, moteur	IP55
Classe d'isolation	B
Données selon ErP	
Conformité ErP	Not ErP relevant
Dimensions et poids	
Conduit Circul d'aspiration	450 mm
Conduit Circul de refoulement	450 mm
Poids	60 kg
Autres	
Type de connexion	Circulaire
Type de moteur	EC

## Dimensions



## Courbe de performance



### Données hydrauliques

Débit d'air requis	4257 m³/h
Pression statique requis	534 Pa
Débit d'air au point de fonctionnement	4257 m³/h
Pression statique au point de fonctionnement	534 Pa
Densité de l'air	1.204 kg/m³
Puissance	1174.5 W
Vitesse	1509 rpm
Intensité	4.85 A
SFP	0.993 kW/m³/s
Tension de régulation	10.0 V
Tension d'alimentation	230 V

## Accessoires

ASF 355-500 Bride raccordement (9569)  
 ASS 355-500 Manchette souple (9576)  
 EC Control - Humidité (24807)  
 EC Control - Universel 0-10V (24806)  
 EC-Vent Tableau de commande (3018)  
 MTP 20 Potentiomètre (310220)  
 SSD 450-499-500 Embase (9563)  
 CO2RT-RD Sonde CO2 Mur (6993)  
 RT 0-30 Thermostat d'ambiance (5151)  
 FDS 450/499/500 Costière (9551)  
 FTG 450/499/500 kit bascul. (30248)  
 VKS 355/500 Clapet anti-retour (9544)

ASK 450-500 Plénum pour SSD (300907)  
 EC Control - CO2 + Température (24808)  
 EC Control - Température (24805)  
 EC-Vent Régulateur mural (3115)  
 MTP 10 Potentiomètre (32731)  
 MTV-1/010 Potentiomètre (30650)  
 TDA DV 450-500 Cadre adaptateur (301394)  
 IR24-P Détecteur de présence (6995)  
 SDS 450-500 slant. roof socket (3786)  
 FDS-L 450/500 flat roof socket (95282)  
 VKM 355-500 Clapet motorisé (9556)

## Documents

MANUAL\_ROOF\_FANS\_EN\_008\_PDF  
 EU DECLARATION OF CONFORMITY\_THERMOFANS\_EN\_[003].PDF  
 Wiring\_004.pdf



# DVNI 500EC roof fan insulated

N° article: 76694

Variante : 400V 3~ 50/60Hz



## Description

- Fonctionnement jusqu'à 120°C
- Utilisable en ambiance marine
- Faible niveau sonore

Les modèles DVN sont équipés de turbines à réaction et de moteurs en dehors du flux d'air montés sur plots antivibrations. L'enveloppe est fabriquée en aluminium, la plaque d'embase et la grille de protection sont en acier et revêtues de peinture. Tous les modèles triphasés de la taille 400 à 630D6 peuvent être raccordés en étoile/triangle 400V pour un fonctionnement en 2 vitesses et sont totalement réglables. Les ventilateurs de la taille 710 à 900 possèdent des moteurs mono-vitesse non réglables.

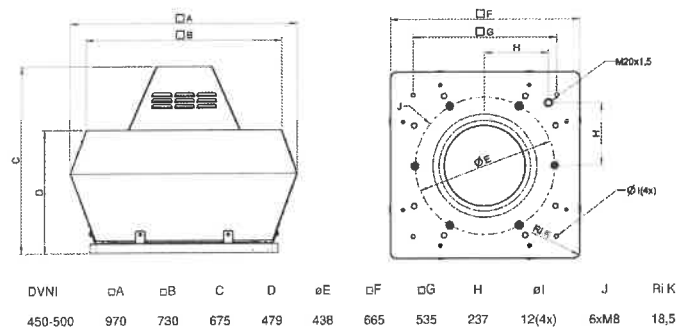
Pour protéger les moteurs contre la surchauffe les DVN 400...

Trouvez plus d'informations dans notre catalogue en ligne

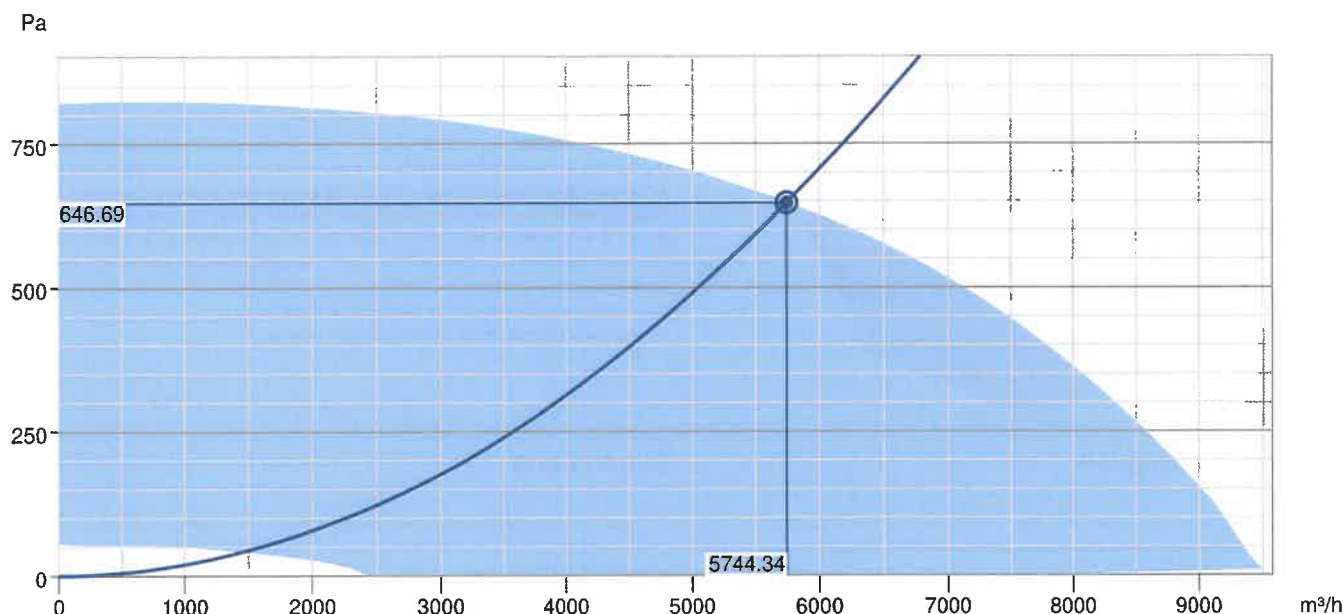
## Paramètres techniques

Données nominales	
Tension nominale	400 V
Fréquence	50; 60 Hz
Phase(s) [-]	3~
Puissance installée	1 975 W
Intensité	2,91 A
Vitesse de rotation	1 502 tr/min
Débit d'air	max ; 9,576; m³/h
Température air en mouvement	max 120 °C
Temp. max. avec variateur	120 °C
Données acoustiques	
Pression sonore à 10 m (champ libre)	42 dB(A)
Pression sonore à 4 m (champ libre)	50 dB(A)
Protection/Classification	
Indice de protection, moteur	IP55
Classe d'isolation	F
Données selon ErP	
Conformité ErP	Not ErP relevant
Dimensions et poids	
Conduit Circul d'aspiration	500 mm
Conduit Circul de refoulement	500 mm
Poids	71 kg
Autres	
Type de connexion	Circulaire
Type de moteur	EC

## Dimensions



## Courbe de performance



### Données hydrauliques

Débit d'air requis	5746 m³/h
Pression statique requis	647 Pa
Débit d'air au point de fonctionnement	5744 m³/h
Pression statique au point de fonctionnement	647 Pa
Densité de l'air	1.204 kg/m³
Puissance	1950.8 W
Vitesse	1502 rpm
Intensité	2.88 A
SFP	1.223 kW/m³/s
Tension de régulation	400.0 V
Tension d'alimentation	400 V

## Accessoires

ASF 355-500 Bride raccordement (9569)  
ASS 355-500 Manchette souple (9576)  
EC Control - Humidité (24807)  
EC Control - Universel 0-10V (24806)  
EC-Vent Tableau de commande (3018)  
MTP 20 Potentiomètre (310220)  
SSD 450-499-500 Embase (9563)  
CO2RT-RD Sonde CO2 Mur (6993)  
RT 0-30 Thermostat d'ambiance (5151)  
FDS 450/499/500 Costière (9551)  
FTG 450/499/500 kit bascul. (30248)  
VKS 355/500 Clapet anti-retour (9544)

ASK 450-500 Plénum pour SSD (300907)  
EC Control - CO2 + Température (24808)  
EC Control - Température (24805)  
EC-Vent Régulateur mural (3115)  
MTP 10 Potentiomètre (32731)  
MTV-1/010 Potentiomètre (30650)  
TDA DV 450-500 Cadre adaptateur (301394)  
IR24-P Détecteur de présence (6995)  
SDS 450-500 slant. roof socket (3786)  
FDS-L 450/500 flat roof socket (95282)  
VKM 355-500 Clapet motorisé (9556)

## Documents

MANUAL\_ROOF\_FANS\_EN\_008\_.PDF  
EU DECLARATION OF CONFORMITY\_THERMOFANS\_EN\_[003].PDF  
CIR-DIA\_500\_560\_160610\_DE\_EN\_003\_313889.PDF



## DVNI 560EC roof fan insulated

N° article: 76695

Variante : 400V 3~ 50/60Hz



### Description

- Fonctionnement jusqu'à 120°C
- Utilisable en ambiance marine
- Faible niveau sonore

Les modèles DVN sont équipés de turbines à réaction et de moteurs en dehors du flux d'air montés sur plots antivibrations. L'enveloppe est fabriquée en aluminium, la plaque d'embase et la grille de protection sont en acier et revêtues de peinture. Tous les modèles triphasés de la taille 400 à 630D6 peuvent être raccordés en étoile/triangle 400V pour un fonctionnement en 2 vitesses et sont totalement réglables. Les ventilateurs de la taille 710 à 900 possèdent des moteurs mono-vitesse non réglables.

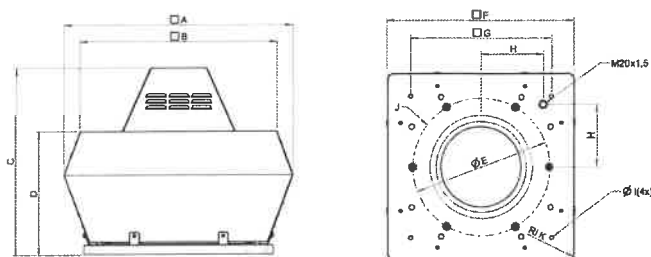
Pour protéger les moteurs contre la surchauffe les DVN 400...

Trouvez plus d'informations dans notre catalogue en ligne

### Paramètres techniques

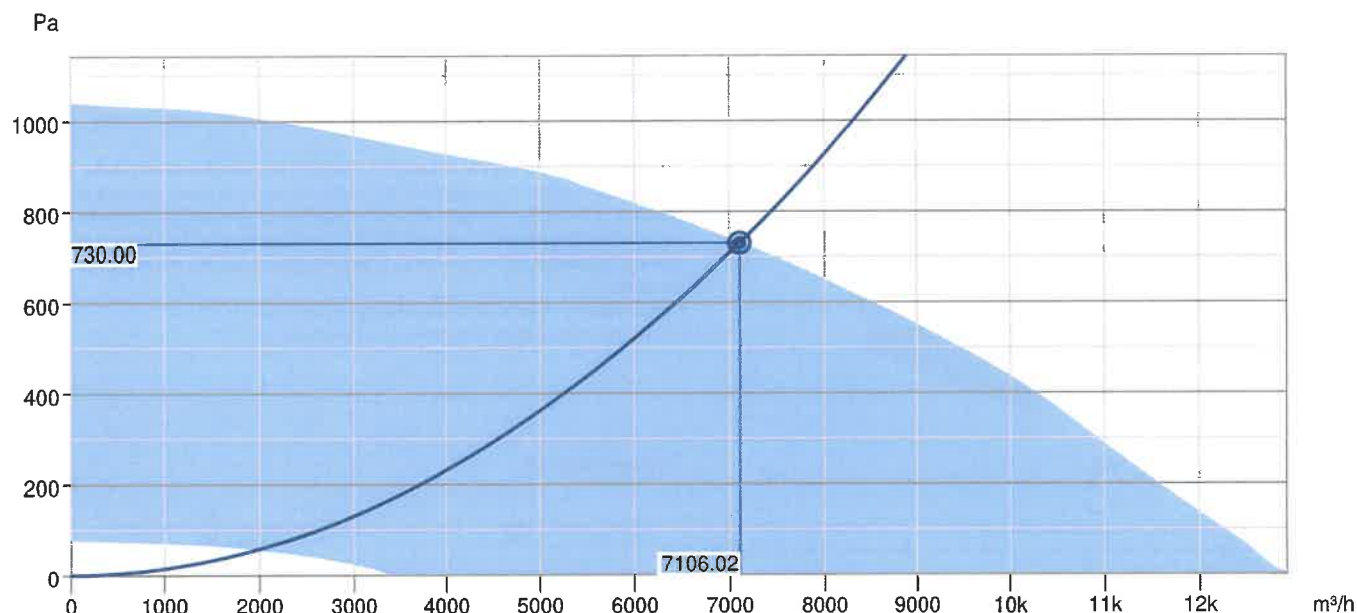
Données nominales	
Tension nominale	400 V
Fréquence	50; 60 Hz
Phase(s) [-]	3~
Puissance installée	2 467 W
Intensité	3,68 A
Vitesse de rotation	1 410 tr/min
Débit d'air	max ; 12,920; m³/h
Température air en mouvement	max 120 °C
Temp. max. avec variateur	120 °C
Données acoustiques	
Pression sonore à 10 m (champ libre)	50 dB(A)
Pression sonore à 4 m (champ libre)	58 dB(A)
Protection/Classification	
Indice de protection, moteur	IP55
Classe d'isolation	F
Données selon ErP	
Conformité ErP	Not ErP relevant
Dimensions et poids	
Conduit Circul d'aspiration	560 mm
Conduit Circul de refoulement	560 mm
Poids	76 kg
Autres	
Type de connexion	Circulaire
Type de moteur	EC

### Dimensions



DVNI	□A	□B	C	D	øE	□F	□G	H	øI	J	Ri K
560	1315	1035	900	600	605	939	750	293	14(4x)	8xM8	18,5

## Courbe de performance



### Données hydrauliques

Débit d'air requis	7106 m³/h
Pression statique requis	730 Pa
Débit d'air au point de fonctionnement	7106 m³/h
Pression statique au point de fonctionnement	730 Pa
Densité de l'air	1.204 kg/m³
Puissance	2455.1 W
Vitesse	1411 rpm
Intensité	3.66 A
SFP	1.244 kW/m³/s
Tension de régulation	10.0 V
Tension d'alimentation	400 V

## Accessoires

ASF 560/630 Bride raccordement (9570)  
ASS 560/630 Manchette souple (9577)  
EC Control - Humidité (24807)  
EC Control - Universel 0-10V (24806)  
EC-Vent Tableau de commande (3018)  
MTP 20 Potentiomètre (310220)  
SSD 560-630 Embase (9564)  
CO2RT-RD Sonde CO2 Mur (6993)  
RT 0-30 Thermostat d'ambiance (5151)  
FDS 560/630 Costière (9552)  
FTG 560/630 kit de basculement (30509)  
VKS 560/630 Clapet anti-retour (9545)

ASK 560/630 Plénum pour SSD (300908)  
EC Control - CO2 + Température (24808)  
EC Control - Température (24805)  
EC-Vent Régulateur mural (3115)  
MTP 10 Potentiomètre (32731)  
MTV-1/010 Potentiomètre (30650)  
TDA DV 560/630 Cadre adaptateur (304815)  
IR24-P Détecteur de présence (6995)  
SDS 560/630 slant. roof socket (3781)  
FDS-L 560/630 flat roof socket (95283)  
VKM 560/630 Clapet motorisé (9557)

## Documents

MANUAL\_ROOF\_FANS\_EN\_008\_.PDF  
EU DECLARATION OF CONFORMITY\_THERMOFANS\_EN\_003].PDF  
CIR-DIA\_500\_560\_160610\_DE,EN\_003\_313889.PDF