

VBC 100-2-2,5 Batterie

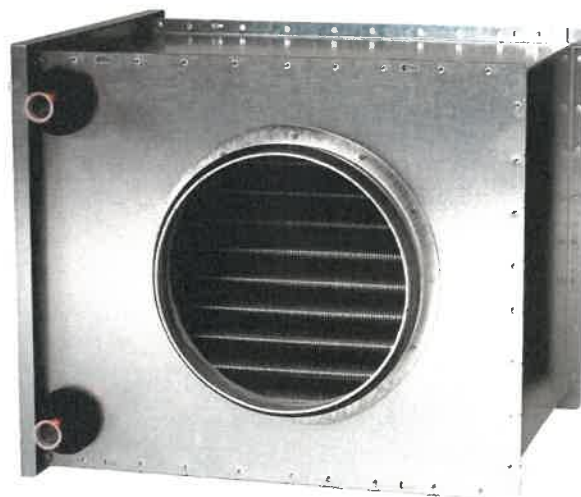
Batterie eau chaude circulaire Ø 100mm - 2 rangs

Numéro article: 5456

Variante: Par défaut

Les VBC sont des batteries à eau chaude pour le chauffage de l'air des systèmes de ventilation à gaines circulaires.

- Enveloppe à revêtement alu-zinc, élément thermoconducteur avec tubes en cuivre et ailettes aluminium.
- Couvercle amovible pour le nettoyage de l'appareil.
- La batterie peut être installée dans une gaine horizontale ou verticale, quel que soit le sens de circulation du flux d'air.
- Température max. de fonctionnement 150 °C.
- Pression max. de fonctionnement 1,6 MPa (16 bar).
- Batterie 2 rangs



Paramètres techniques

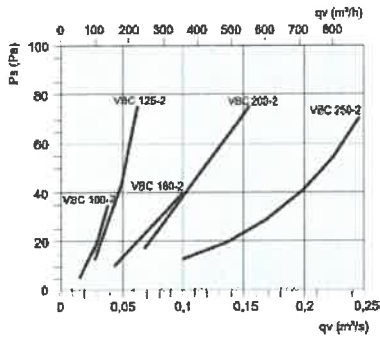
Dimensions et poids

Conduit Circul d'aspiration	100	mm
Conduit Circul de refoulement	100	mm
Poids	3,6	kg

Autres

Conduit chaud/froid	Batterie eau chaude
Type de connexion	Circulaire

Performances



Air flow (m³/s)

Pressure drop (Pa)

ΔT air at T water 60/40, °C

Water flow rate (l/s)

Water speed (m/s)

Pressure drop (kPa)

Power (kW)

ΔT air at T water 90/70, °C

Water flow rate (l/s)

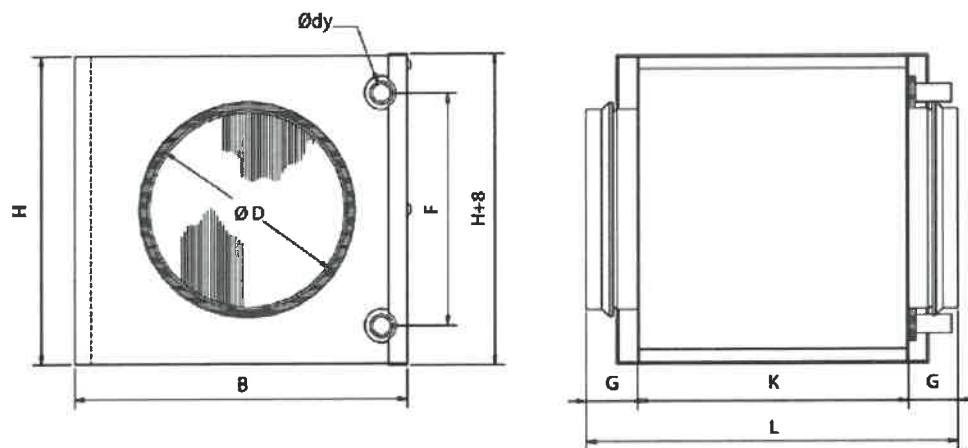
Water speed (m/s)

Pressure drop (kPa)

Power (kW)

VBC 100-2	VBC 125-2	VBC 160-2	VBC 200-2	VBC 250-2	VBC 315-2	VBC 400-2	VBC 500-2
0.04	0.06	0.1	0.15	0.25	0.39	0.63	0,9
35	72	40	73	68	69	77	45
16.0	13.0	19.9	17.3	17.5	18.1	17.7	19,4
0.01	0.01	0.03	0.04	0.07	0.11	0.18	0,28
0.15	0.2	0.4	0.6	0.5	0.5	0.6	0.7
0.1	0.1	3	5	3	3	4	6,6
0.85	1.0	2.6	3.5	5.7	9.2	14.6	22,7
32.5	28.3	35.8	30.4	31.7	32	31	31
0.02	0.03	0.06	0.07	0.13	0.20	0.31	0.31
0.3	0.4	0.8	1.1	0.9	1.0	1.1	1.1
1	1	8	13	7	8	10	10
1.7	2.2	4.6	6.1	10.3	16.3	25.5	25.5

Dimensions



$\varnothing D$	B	H	$\varnothing dy$	F	G	K	L
100	238	180	10	137	40	276	356

VBC 100-3-2,5 Batterie

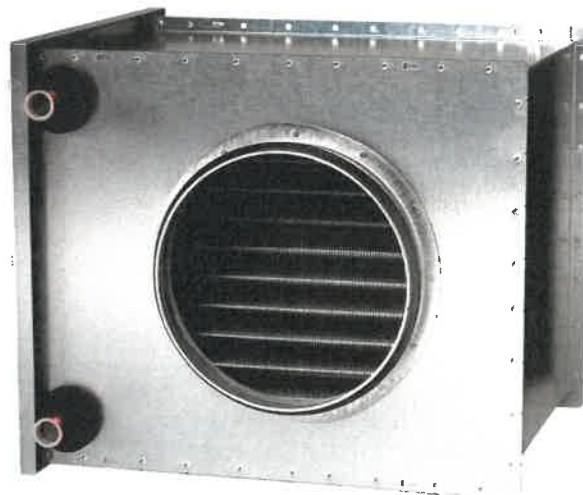
Batterie eau chaude circulaire Ø 100mm - 3 rangs

Numéro article: 9838

Variante: Par défaut

Batterie à eau chaude pour le chauffage de l'air des systèmes de ventilation à gaines circulaires.

- Enveloppe à revêtement Aluzinc, élément thermoconducteur avec tubes en cuivre et ailettes aluminium.
- Couvercle amovible pour le nettoyage de l'appareil.
- La batterie peut être installée dans une gaine horizontale ou verticale, quelque soit le sens de circulation du flux d'air.
- Température max. de fonctionnement 150 °C.
- Pression max. de fonctionnement 1.6 MPa (16 Bar).
- Batterie 3 rangs.



Paramètres techniques

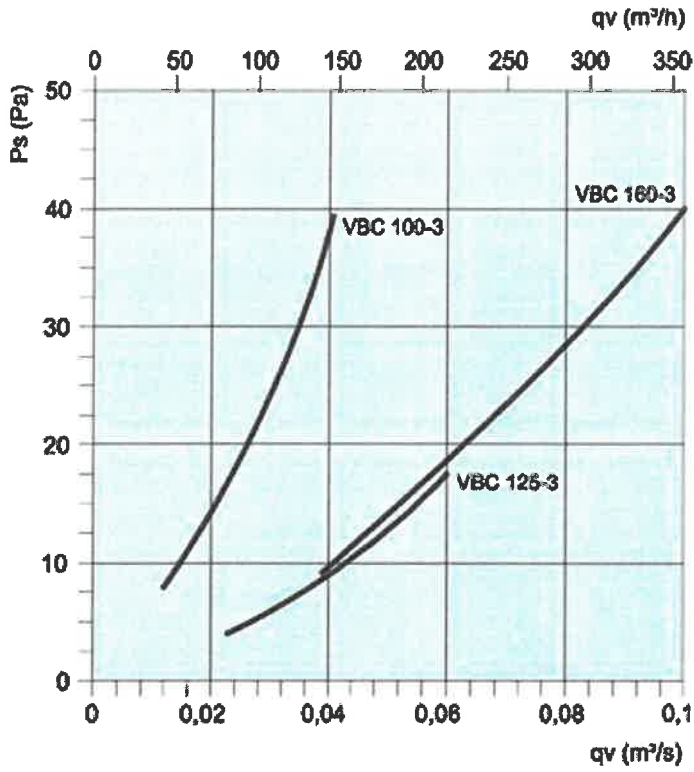
Dimensions et poids

Conduit Circul d'aspiration	100	mm
Conduit Circul de refoulement	100	mm
Poids	3,7	kg

Autres

Conduit chaud/froid	Batterie eau chaude
Type de connexion	Circulaire

Performances



Air flow (m³/s)

Pressure drop (Pa)

ΔT air at T water 60/40, °C

Water flow rate (l/s)

Water speed (m/s)

Pressure drop (kPa)

Power (kW)

ΔT air at T water 90/70, °C

Water flow rate (l/s)

Water speed (m/s)

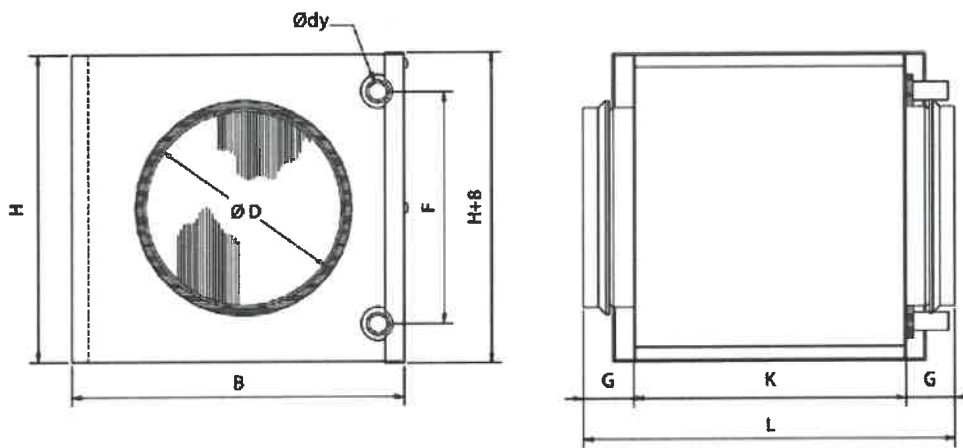
Pressure drop (kPa)

Power (kW)

Inlet air temp 0°C

VBC 100-3	VBC 125-3	VBC 160-3	VBC 200-3	VBC 250-3	VBC 315-3	VBC 400-3
0,04	0,06	0,1	0,15	0,25	0,39	0,63
39	17,2	41	29	31,2	35	36,3
25,9	33,4	29,3	30,7	30,5	30,2	30,3
0,02	0,03	0,05	0,07	0,12	0,19	0,3
0,24	0,47	0,68	0,54	0,59	0,69	0,74
0,85	5,33	11	5,36	6,23	8,28	10,10
1,35	2,6	3,8	6	9,93	15,3	24,74
47,4	56,2	49,7	52,1	51,6	51	50,8
0,03	0,05	0,08	0,13	0,21	0,32	0,51
0,45	0,8	1,17	0,92	1,02	1,17	1,26
2,65	14	29,5	14,1	16,2	21,4	26,1
2,46	4,38	6,46	10,17	16,8	25,87	41,6

Dimensions



ØD	B	H	Ødy	F	G	K	L
100	238	180	10	100	40	276	356

VBC 125-2-2,5 Batterie

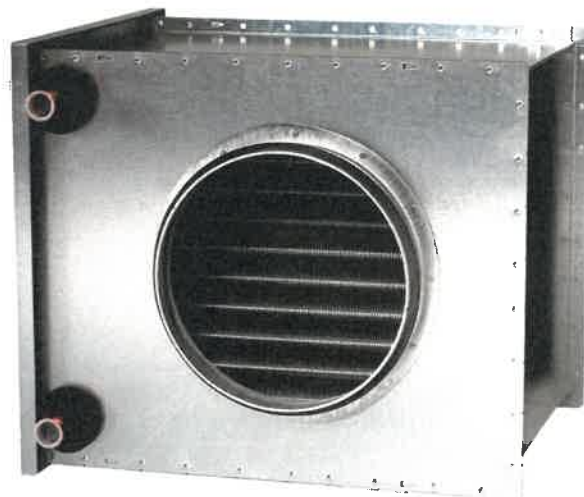
Batterie eau chaude circulaire Ø 125mm - 2 rangs

Numéro article: 5457

Variante: Par défaut

Les VBC sont des batteries à eau chaude pour le chauffage de l'air des systèmes de ventilation à gaines circulaires.

- Enveloppe à revêtement alu-zinc, élément thermoconducteur avec tubes en cuivre et ailettes aluminium.
- Couvercle amovible pour le nettoyage de l'appareil.
- La batterie peut être installée dans une gaine horizontale ou verticale, quel que soit le sens de circulation du flux d'air.
- Température max. de fonctionnement 150 °C.
- Pression max. de fonctionnement 1,6 MPa (16 bar).
- Batterie 2 rangs



Paramètres techniques

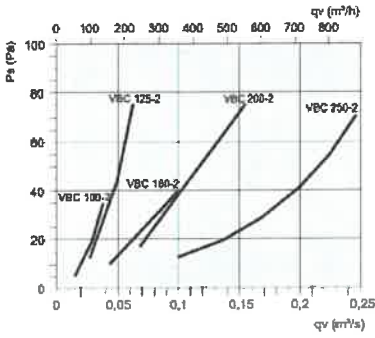
Dimensions et poids

Conduit Circul d'aspiration	125	mm
Conduit Circul de refoulement	125	mm
Poids	3,6	kg

Autres

Conduit chaud/froid	Batterie eau chaude
Type de connexion	Circulaire

Performances



Air flow (m3/s)

Pressure drop (Pa)

ΔT air at T water 60/40, °C

Water flow rate (l/s)

Water speed (m/s)

Pressure drop (kPa)

Power (kW)

ΔT air at T water 90/70, °C

Water flow rate (l/s)

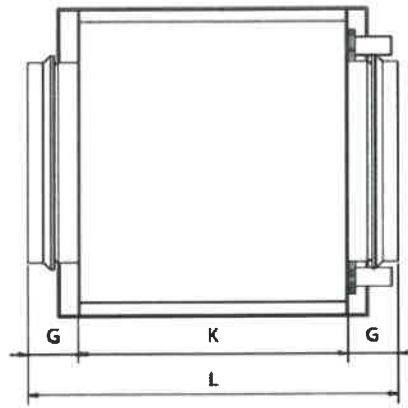
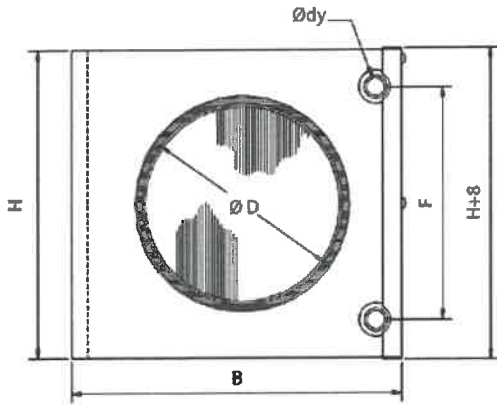
Water speed (m/s)

Pressure drop (kPa)

Power (kW)

VBC 100-2	VBC 125-2	VBC 160-2	VBC 200-2	VBC 250-2	VBC 315-2	VBC 400-2	VBC 500-2
0.04	0.06	0.1	0.15	0.25	0.39	0.63	0,9
35	72	40	73	68	69	77	45
16.0	13.0	19.9	17.3	17.5	18.1	17.7	19,4
0.01	0.01	0.03	0.04	0.07	0.11	0.18	0,28
0.15	0.2	0.4	0.6	0.5	0.5	0.6	0.7
0.1	0.1	3	5	3	3	4	6,6
0.85	1.0	2.6	3.5	5.7	9.2	14.6	22,7
32.5	28.3	35.8	30.4	31.7	32	31	31
0.02	0.03	0.06	0.07	0.13	0.20	0.31	0.31
0.3	0.4	0.8	1.1	0.9	1.0	1.1	1.1
1	1	8	13	7	8	10	10
1.7	2.2	4.6	6.1	10.3	16.3	25.5	25.5

Dimensions



ØD	B	H	Ødy	F	G	K	L
125	238	180	10	137	40	276	356

VBC 125-3-2,5 Batterie

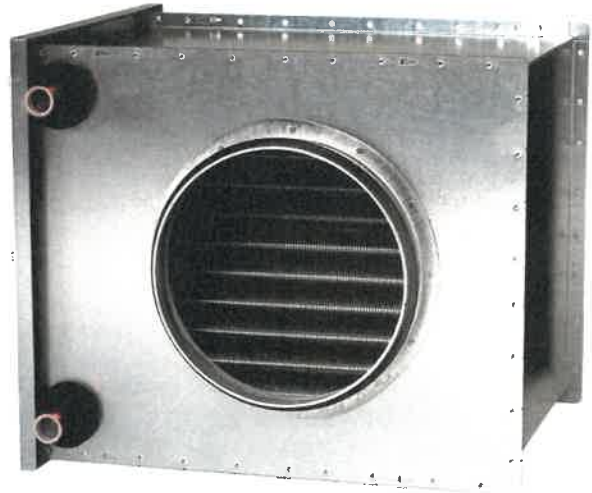
Batterie eau chaude circulaire Ø 125mm - 3 rangs

Numéro article: 9839

Variante: Par défaut

Batterie à eau chaude pour le chauffage de l'air des systèmes de ventilation à gaines circulaires.

- Enveloppe à revêtement Aluzinc, élément thermoconducteur avec tubes en cuivre et ailettes aluminium.
- Couvercle amovible pour le nettoyage de l'appareil.
- La batterie peut être installée dans une gaine horizontale ou verticale, quelque soit le sens de circulation du flux d'air.
- Température max. de fonctionnement 150 °C.
- Pression max. de fonctionnement 1.6 MPa (16 Bar).
- Batterie 3 rangs.



Paramètres techniques

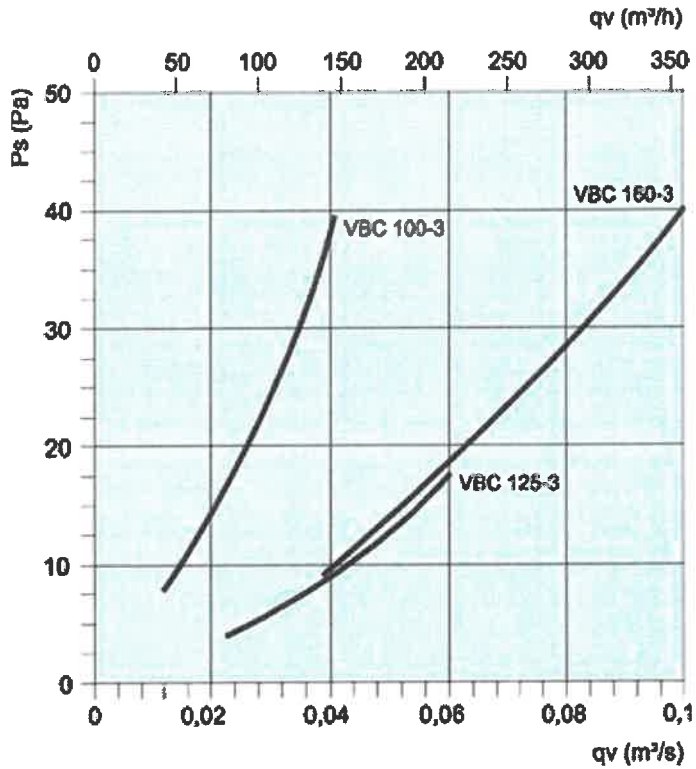
Dimensions et poids

Conduit Circul d'aspiration	125	mm
Conduit Circul de refoulement	125	mm
Poids	5,2	kg

Autres

Conduit chaud/froid	Batterie eau chaude
Type de connexion	Circulaire

Performances



Air flow (m³/s)

Pressure drop (Pa)

ΔT air at T water 60/40, °C

Water flow rate (l/s)

Water speed (m/s)

Pressure drop (kPa)

Power (kW)

ΔT air at T water 90/70, °C

Water flow rate (l/s)

Water speed (m/s)

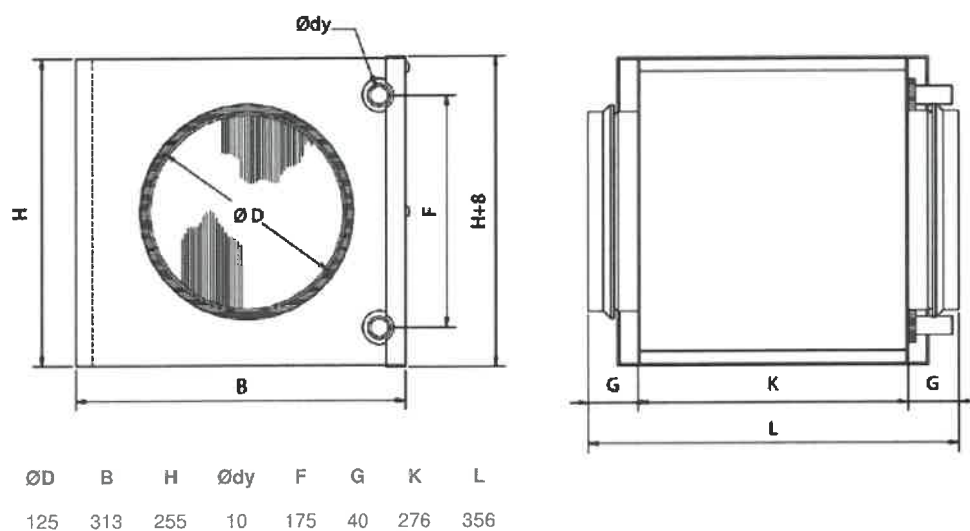
Pressure drop (kPa)

Power (kW)

Inlet air temp 0°C

VBC 100-3	VBC 125-3	VBC 160-3	VBC 200-3	VBC 250-3	VBC 315-3	VBC 400-3
0,04	0,06	0,1	0,15	0,25	0,39	0,63
39	17,2	41	29	31,2	35	36,3
25,9	33,4	29,3	30,7	30,5	30,2	30,3
0,02	0,03	0,05	0,07	0,12	0,19	0,3
0,24	0,47	0,68	0,54	0,59	0,69	0,74
0,85	5,33	11	5,36	6,23	8,28	10,10
1,35	2,6	3,8	6	9,93	15,3	24,74
47,4	56,2	49,7	52,1	51,6	51	50,8
0,03	0,05	0,08	0,13	0,21	0,32	0,51
0,45	0,8	1,17	0,92	1,02	1,17	1,26
2,65	14	29,5	14,1	16,2	21,4	26,1
2,46	4,38	6,46	10,17	16,8	25,87	41,6

Dimensions



VBC 160-2-2,5 Batterie

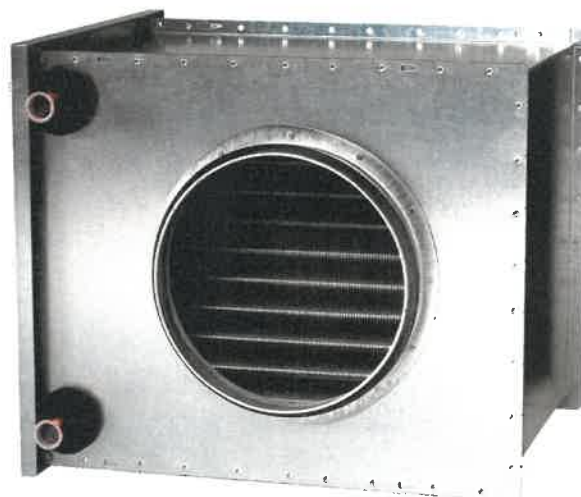
Batterie eau chaude circulaire Ø 160mm - 2 rangs

Numéro article: 5458

Variante: Par défaut

Les VBC sont des batteries à eau chaude pour le chauffage de l'air des systèmes de ventilation à gaines circulaires.

- Enveloppe à revêtement alu-zinc, élément thermoconducteur avec tubes en cuivre et ailettes aluminium.
- Couvercle amovible pour le nettoyage de l'appareil.
- La batterie peut être installée dans une gaine horizontale ou verticale, quel que soit le sens de circulation du flux d'air.
- Température max. de fonctionnement 150 °C.
- Pression max. de fonctionnement 1,6 MPa (16 bar).
- Batterie 2 rangs



Paramètres techniques

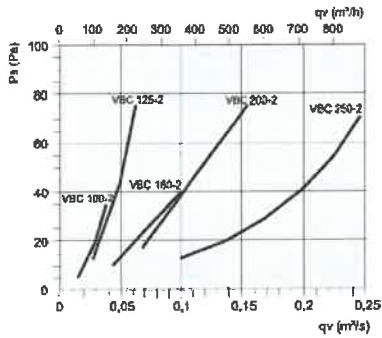
Dimensions et poids

Conduit Circul d'aspiration	160	mm
Conduit Circul de refoulement	160	mm
Poids	5,4	kg

Autres

Conduit chaud/froid	Batterie eau chaude
Type de connexion	Circulaire

Performances



Air flow (m³/s)

Pressure drop (Pa)

ΔT air at T water 60/40, °C

Water flow rate (l/s)

Water speed (m/s)

Pressure drop (kPa)

Power (kW)

ΔT air at T water 90/70, °C

Water flow rate (l/s)

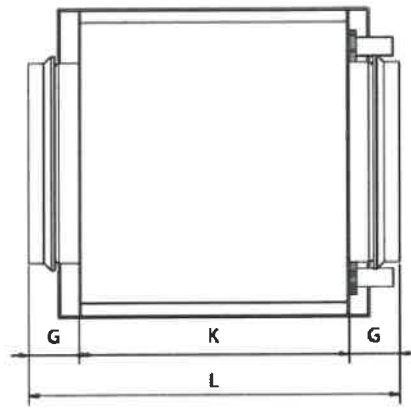
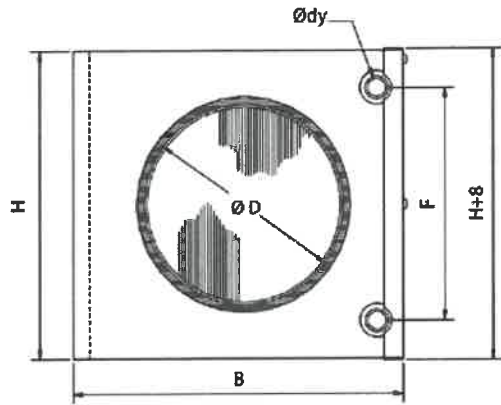
Water speed (m/s)

Pressure drop (kPa)

Power (kW)

VBC 100-2	VBC 125-2	VBC 160-2	VBC 200-2	VBC 250-2	VBC 315-2	VBC 400-2	VBC 500-2
0.04	0.06	0.1	0.15	0.25	0.39	0.63	0,9
35	72	40	73	68	69	77	45
16.0	13.0	19.9	17.3	17.5	18.1	17.7	19,4
0.01	0.01	0.03	0.04	0.07	0.11	0.18	0,28
0.15	0.2	0.4	0.6	0.5	0.5	0.6	0.7
0.1	0.1	3	5	3	3	4	6,6
0.85	1.0	2.6	3.5	5.7	9.2	14.6	22,7
32.5	28.3	35.8	30.4	31.7	32	31	31
0.02	0.03	0.06	0.07	0.13	0.20	0.31	0.31
0.3	0.4	0.8	1.1	0.9	1.0	1.1	1.1
1	1	8	13	7	8	10	10
1,7	2.2	4.6	6.1	10.3	16.3	25.5	25.5

Dimensions



$\varnothing D$	B	H	$\varnothing dy$	F	G	K	L
160	313	255	10	212	40	276	356

VBC 160-3-2,5 Batterie

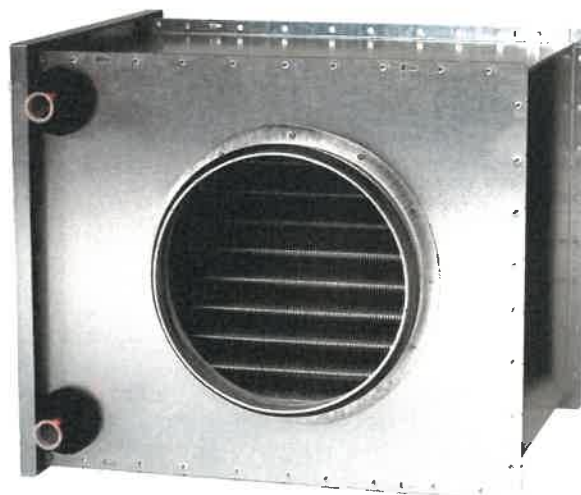
Batterie eau chaude circulaire Ø 160mm - 3 rangs

Numéro article: [9840](#)

Variante: Par défaut

Batterie à eau chaude pour le chauffage de l'air des systèmes de ventilation à gaines circulaires.

- Enveloppe à revêtement Aluzinc, élément thermoconducteur avec tubes en cuivre et ailettes aluminium.
- Couvercle amovible pour le nettoyage de l'appareil.
- La batterie peut être installée dans une gaine horizontale ou verticale, quelque soit le sens de circulation du flux d'air.
- Température max. de fonctionnement 150 °C.
- Pression max. de fonctionnement 1.6 MPa (16 Bar).
- Batterie 3 rangs.



Paramètres techniques

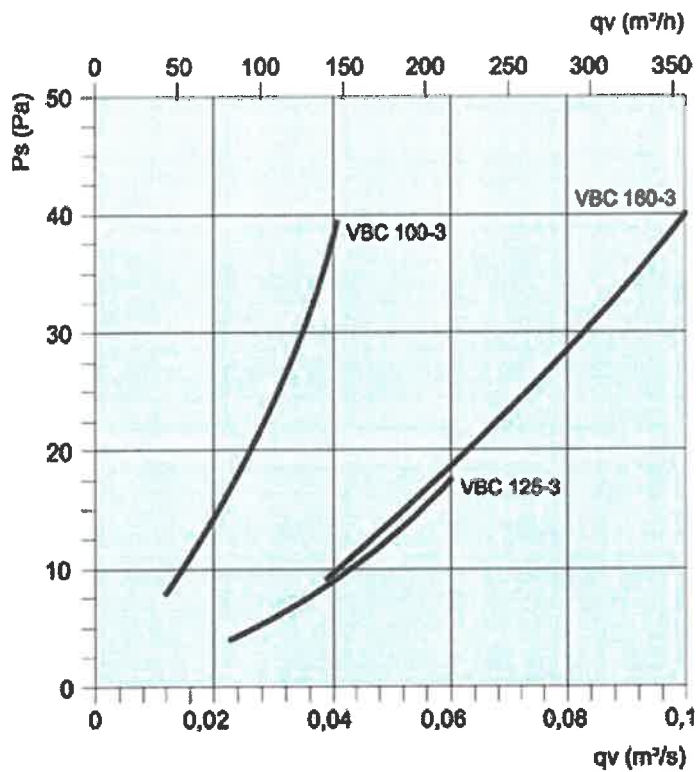
Dimensions et poids

Conduit Circul d'aspiration	160	mm
Conduit Circul de refoulement	160	mm
Poids	5,2	kg

Autres

Conduit chaud/froid	Batterie eau chaude
Type de connexion	Circulaire

Performances



Air flow (m³/s)

Pressure drop (Pa)

ΔT air at T water 60/40, °C

Water flow rate (l/s)

Water speed (m/s)

Pressure drop (kPa)

Power (kW)

ΔT air at T water 90/70, °C

Water flow rate (l/s)

Water speed (m/s)

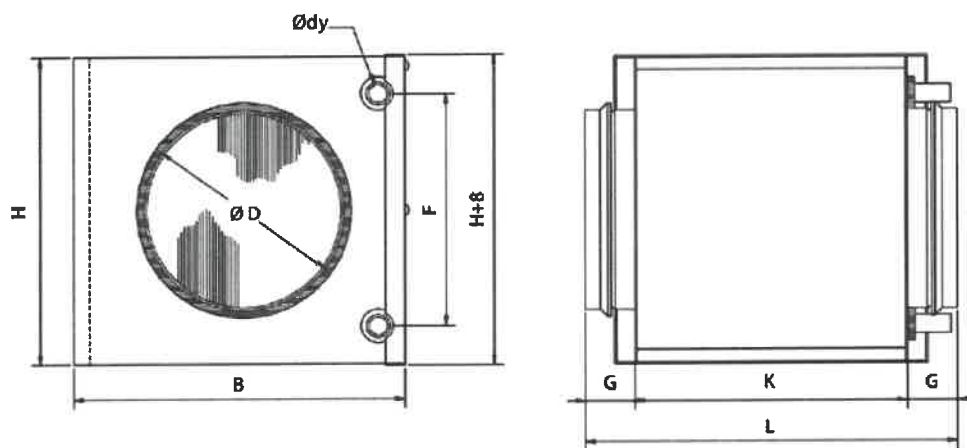
Pressure drop (kPa)

Power (kW)

Inlet air temp 0°C

VBC 100-3	VBC 125-3	VBC 160-3	VBC 200-3	VBC 250-3	VBC 315-3	VBC 400-3
0,04	0,06	0,1	0,15	0,25	0,39	0,63
39	17,2	41	29	31,2	35	36,3
25,9	33,4	29,3	30,7	30,5	30,2	30,3
0,02	0,03	0,05	0,07	0,12	0,19	0,3
0,24	0,47	0,68	0,54	0,59	0,69	0,74
0,85	5,33	11	5,36	6,23	8,28	10,10
1,35	2,6	3,8	6	9,93	15,3	24,74
47,4	56,2	49,7	52,1	51,6	51	50,8
0,03	0,05	0,08	0,13	0,21	0,32	0,51
0,45	0,8	1,17	0,92	1,02	1,17	1,26
2,65	14	29,5	14,1	16,2	21,4	26,1
2,46	4,38	6,46	10,17	16,8	25,87	41,6

Dimensions



ØD	B	H	Ødy	F	G	K	L
160	313	255	10	175	40	276	356

VBC 200-2-2,5 Batterie

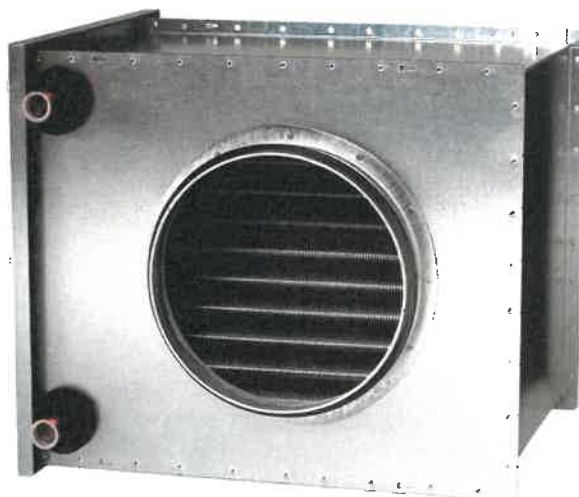
Batterie eau chaude circulaire Ø 200mm - 2 rangs

Numéro article: 5459

Variante: Par défaut

Les VBC sont des batteries à eau chaude pour le chauffage de l'air des systèmes de ventilation à gaines circulaires.

- Enveloppe à revêtement alu-zinc, élément thermoconducteur avec tubes en cuivre et ailettes aluminium.
- Couvercle amovible pour le nettoyage de l'appareil.
- La batterie peut être installée dans une gaine horizontale ou verticale, quel que soit le sens de circulation du flux d'air.
- Température max. de fonctionnement 150 °C.
- Pression max. de fonctionnement 1,6 MPa (16 bar).
- Batterie 2 rangs



Paramètres techniques

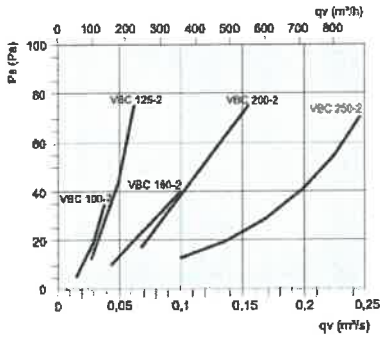
Dimensions et poids

Conduit Circul d'aspiration	200	mm
Conduit Circul de refoulement	200	mm
Poids	5,3	kg

Autres

Conduit chaud/froid	Batterie eau chaude
Type de connexion	Circulaire

Performances



Air flow (m3/s)

Pressure drop (Pa)

ΔT air at T water 60/40, °C

Water flow rate (l/s)

Water speed (m/s)

Pressure drop (kPa)

Power (kW)

ΔT air at T water 90/70, °C

Water flow rate (l/s)

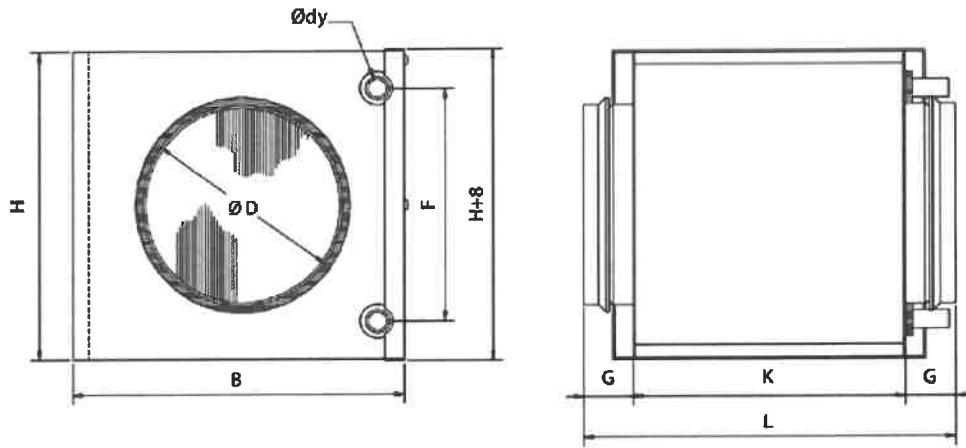
Water speed (m/s)

Pressure drop (kPa)

Power (kW)

VBC 100-2	VBC 125-2	VBC 160-2	VBC 200-2	VBC 250-2	VBC 315-2	VBC 400-2	VBC 500-2
0.04	0.06	0.1	0.15	0.25	0.39	0.63	0,9
35	72	40	73	68	69	77	45
16.0	13.0	19.9	17.3	17.5	18.1	17.7	19,4
0.01	0.01	0.03	0.04	0.07	0.11	0.18	0,28
0.15	0.2	0.4	0.6	0.5	0.5	0.6	0.7
0.1	0.1	3	5	3	3	4	6,6
0.85	1.0	2.6	3.5	5.7	9.2	14.6	22,7
32.5	28.3	35.8	30.4	31.7	32	31	31
0.02	0.03	0.06	0.07	0.13	0.20	0.31	0.31
0.3	0.4	0.8	1.1	0.9	1.0	1.1	1.1
1	1	8	13	7	8	10	10
1.7	2.2	4.6	6.1	10.3	16.3	25.5	25.5

Dimensions



$\varnothing D$	B	H	$\varnothing dy$	F	G	K	L
200	313	255	10	212	40	276	356

VBC 200-3-2,5 Batterie

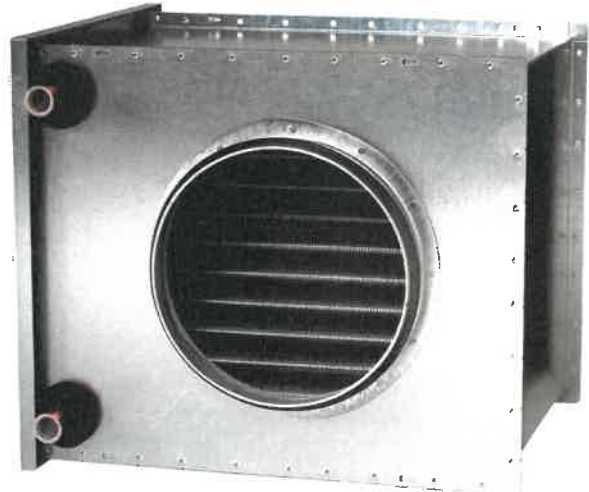
Batterie eau chaude circulaire Ø 200mm - 3 rangs

Numéro article: 9841

Variante: Par défaut

Batterie à eau chaude pour le chauffage de l'air des systèmes de ventilation à gaines circulaires.

- Enveloppe à revêtement Aluzinc, élément thermoconducteur avec tubes en cuivre et ailettes aluminium.
- Couvercle amovible pour le nettoyage de l'appareil.
- La batterie peut être installée dans une gaine horizontale ou verticale, quelque soit le sens de circulation du flux d'air.
- Température max. de fonctionnement 150 °C.
- Pression max. de fonctionnement 1.6 MPa (16 Bar).
- Batterie 3 rangs.



Paramètres techniques

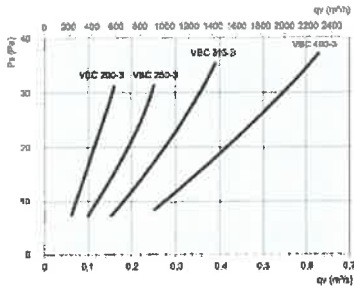
Dimensions et poids

Conduit Circul d'aspiration	200	mm
Conduit Circul de refoulement	200	mm
Poids	7,6	kg

Autres

Conduit chaud/froid	Batterie eau chaude
Type de connexion	Circulaire

Performances



Air flow (m³/s)

Pressure drop (Pa)

ΔT air at T water 60/40, °C

Water flow rate (l/s)

Water speed (m/s)

Pressure drop (kPa)

Power (kW)

ΔT air at T water 90/70, °C

Water flow rate (l/s)

Water speed (m/s)

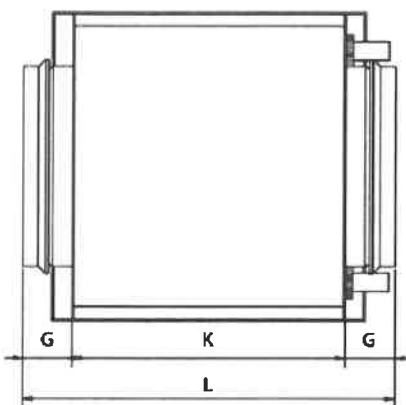
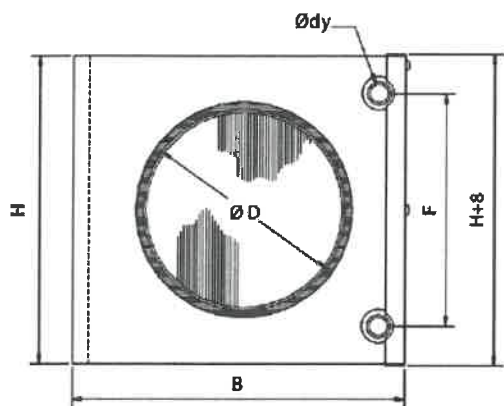
Pressure drop (kPa)

Power (kW)

Inlet air temp 0°C

VBC 100-3	VBC 125-3	VBC 160-3	VBC 200-3	VBC 250-3	VBC 315-3	VBC 400-3
0,04	0,06	0,1	0,15	0,25	0,39	0,63
39	17,2	41	29	31,2	35	36,3
25,9	33,4	29,3	30,7	30,5	30,2	30,3
0,02	0,03	0,05	0,07	0,12	0,19	0,3
0,24	0,47	0,68	0,54	0,59	0,69	0,74
0,85	5,33	11	5,36	6,23	8,28	10,10
1,35	2,6	3,8	6	9,93	15,3	24,74
47,4	56,2	49,7	52,1	51,6	51	50,8
0,03	0,05	0,08	0,13	0,21	0,32	0,51
0,45	0,8	1,17	0,92	1,02	1,17	1,26
2,65	14	29,5	14,1	16,2	21,4	26,1
2,46	4,38	6,46	10,17	16,8	25,87	41,6

Dimensions



$\varnothing D$	B	H	$\varnothing dy$	F	G	K	L
200	398	330	22	250	40	276	356

VBC 250-2-2,5 Batterie*

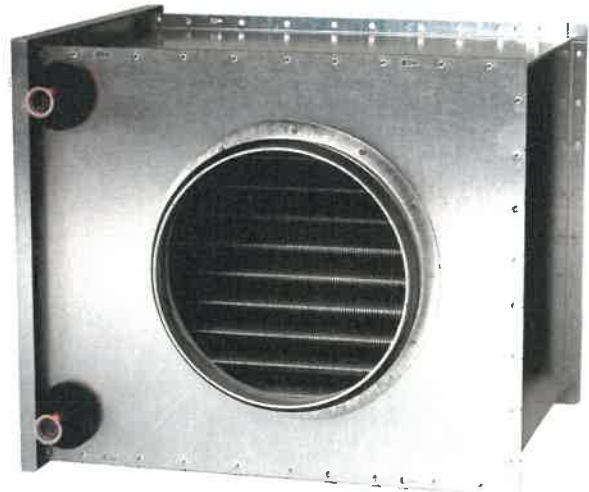
Batterie eau chaude circulaire Ø 250mm - 2 rangs

Numéro article: [5460](#)

Variante: Par défaut

Les VBC sont des batteries à eau chaude pour le chauffage de l'air des systèmes de ventilation à gaines circulaires.

- Enveloppe à revêtement alu-zinc, élément thermoconducteur avec tubes en cuivre et ailettes aluminium.
- Couvercle amovible pour le nettoyage de l'appareil.
- La batterie peut être installée dans une gaine horizontale ou verticale, quel que soit le sens de circulation du flux d'air.
- Température max. de fonctionnement 150 °C.
- Pression max. de fonctionnement 1,6 MPa (16 bar).
- Batterie 2 rangs



Paramètres techniques

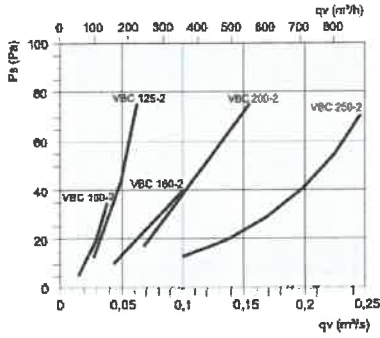
Dimensions et poids

Conduit Circul d'aspiration	250	mm
Conduit Circul de refoulement	250	mm
Poids	7,7	kg

Autres

Conduit chaud/froid	Batterie eau chaude
Type de connexion	Circulaire

Performances



Air flow (m³/s)

Pressure drop (Pa)

ΔT air at T water 60/40, °C

Water flow rate (l/s)

Water speed (m/s)

Pressure drop (kPa)

Power (kW)

ΔT air at T water 90/70, °C

Water flow rate (l/s)

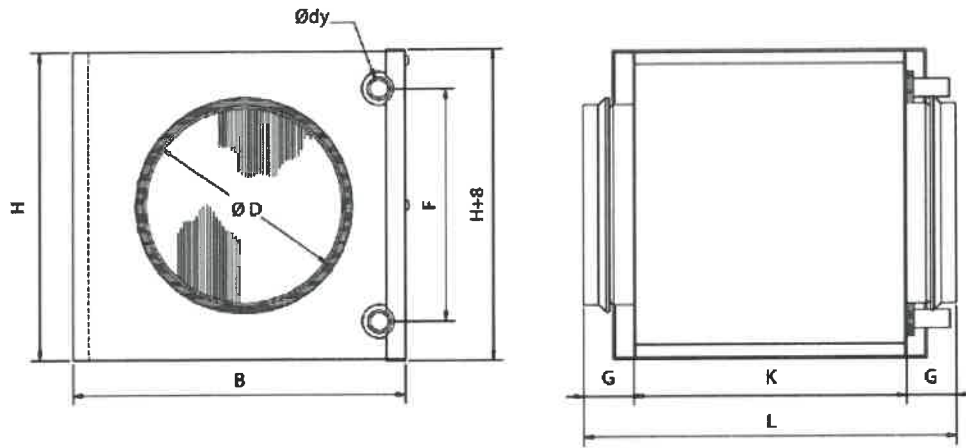
Water speed (m/s)

Pressure drop (kPa)

Power (kW)

VBC 100-2	VBC 125-2	VBC 160-2	VBC 200-2	VBC 250-2	VBC 315-2	VBC 400-2	VBC 500-2
0.04	0.06	0.1	0.15	0.25	0.39	0.63	0,9
35	72	40	73	68	69	77	45
16.0	13.0	19.9	17.3	17.5	18.1	17.7	19,4
0.01	0.01	0.03	0.04	0.07	0.11	0.18	0,28
0.15	0.2	0.4	0.6	0.5	0.5	0.6	0.7
0.1	0.1	3	5	3	3	4	6,6
0.85	1.0	2.6	3.5	5.7	9.2	14.6	22,7
32.5	28.3	35.8	30.4	31.7	32	31	31
0.02	0.03	0.06	0.07	0.13	0.20	0.31	0.31
0.3	0.4	0.8	1.1	0.9	1.0	1.1	1.1
1	1	8	13	7	8	10	10
1.7	2.2	4.6	6.1	10.3	16.3	25.5	25,5

Dimensions



$\varnothing D$	B	H	$\varnothing dy$	F	G	K	L
250	398	330	22	250	40	276	356

VBC 250-3-2,5 Batterie

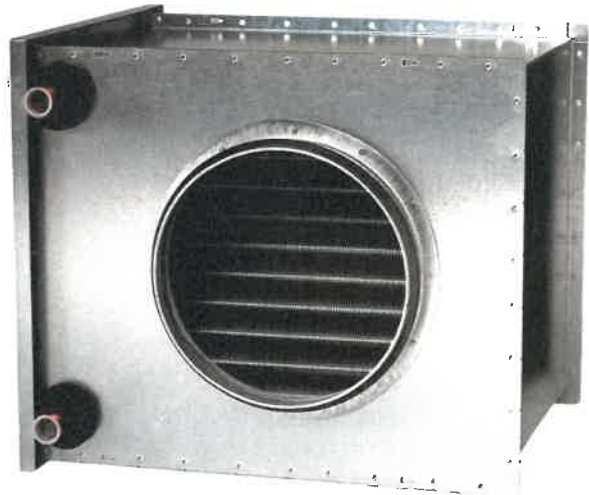
Batterie eau chaude circulaire Ø 250mm - 3 rangs

Numéro article: [9843](#)

Variante: Par défaut

Batterie à eau chaude pour le chauffage de l'air des systèmes de ventilation à gaines circulaires.

- Enveloppe à revêtement Aluzinc, élément thermoconducteur avec tubes en cuivre et ailettes aluminium.
- Couvercle amovible pour le nettoyage de l'appareil.
- La batterie peut être installée dans une gaine horizontale ou verticale, quelque soit le sens de circulation du flux d'air.
- Température max. de fonctionnement 150 °C.
- Pression max. de fonctionnement 1.6 MPa (16 Bar).
- Batterie 3 rangs.



Paramètres techniques

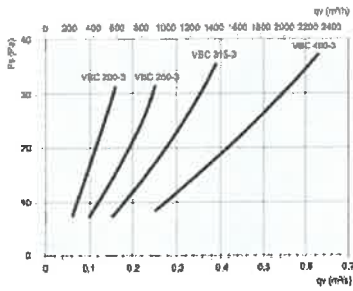
Dimensions et poids

Conduit Circul d'aspiration	250	mm
Conduit Circul de refoulement	250	mm
Poids	10	kg

Autres

Conduit chaud/froid	Batterie eau chaude
Type de connexion	Circulaire

Performances



Air flow (m³/s)

Pressure drop (Pa)

ΔT air at T water 60/40, °C

Water flow rate (l/s)

Water speed (m/s)

Pressure drop (kPa)

Power (kW)

ΔT air at T water 90/70, °C

Water flow rate (l/s)

Water speed (m/s)

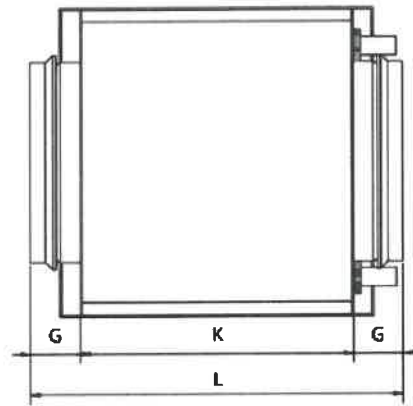
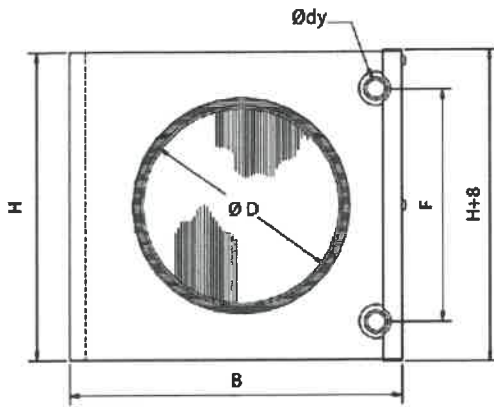
Pressure drop (kPa)

Power (kW)

Inlet air temp 0°C

VBC 100-3	VBC 125-3	VBC 160-3	VBC 200-3	VBC 250-3	VBC 315-3	VBC 400-3
0,04	0,06	0,1	0,15	0,25	0,39	0,63
39	17,2	41	29	31,2	35	36,3
25,9	33,4	29,3	30,7	30,5	30,2	30,3
0,02	0,03	0,05	0,07	0,12	0,19	0,3
0,24	0,47	0,68	0,54	0,59	0,69	0,74
0,85	5,33	11	5,36	6,23	8,28	10,10
1,35	2,6	3,8	6	9,93	15,3	24,74
47,4	56,2	49,7	52,1	51,6	51	50,8
0,03	0,05	0,08	0,13	0,21	0,32	0,51
0,45	0,8	1,17	0,92	1,02	1,17	1,26
2,65	14	29,5	14,1	16,2	21,4	26,1
2,46	4,38	6,46	10,17	16,8	25,87	41,6

Dimensions



$\varnothing D$	B	H	$\varnothing dy$	F	G	K	L
250	473	405	22	325	40	276	356

VBC 315-2-2,5 Batterie

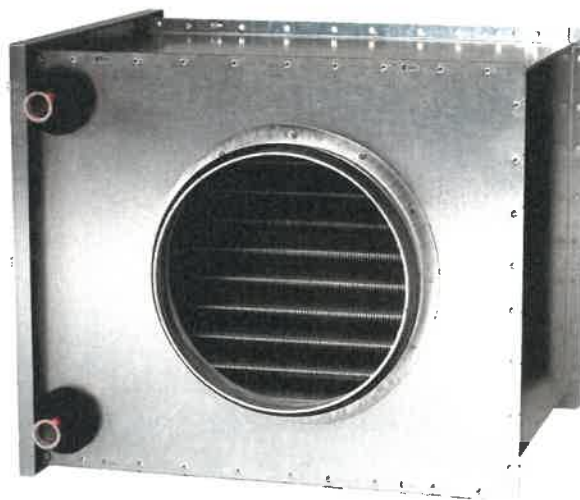
Batterie eau chaude circulaire Ø 315mm - 2 rangs

Numéro article: 5461

Variante: Par défaut

Les VBC sont des batteries à eau chaude pour le chauffage de l'air des systèmes de ventilation à gaines circulaires.

- Enveloppe à revêtement alu-zinc, élément thermoconducteur avec tubes en cuivre et ailettes aluminium.
- Couvercle amovible pour le nettoyage de l'appareil.
- La batterie peut être installée dans une gaine horizontale ou verticale, quel que soit le sens de circulation du flux d'air.
- Température max. de fonctionnement 150 °C.
- Pression max. de fonctionnement 1,6 MPa (16 bar).
- Batterie 2 rangs



Paramètres techniques

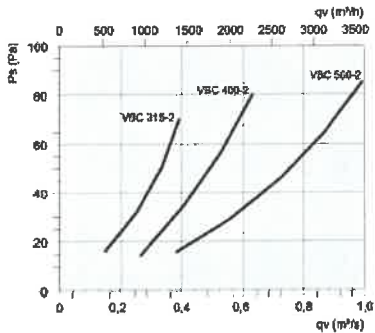
Dimensions et poids

Conduit Circul d'aspiration	315	mm
Conduit Circul de refoulement	315	mm
Poids	9,9	kg

Autres

Conduit chaud/froid	Batterie eau chaude
Type de connexion	Circulaire

Performances



Air flow (m³/s)

Pressure drop (Pa)

ΔT air at T water 60/40, °C

Water flow rate (l/s)

Water speed (m/s)

Pressure drop (kPa)

Power (kW)

ΔT air at T water 90/70, °C

Water flow rate (l/s)

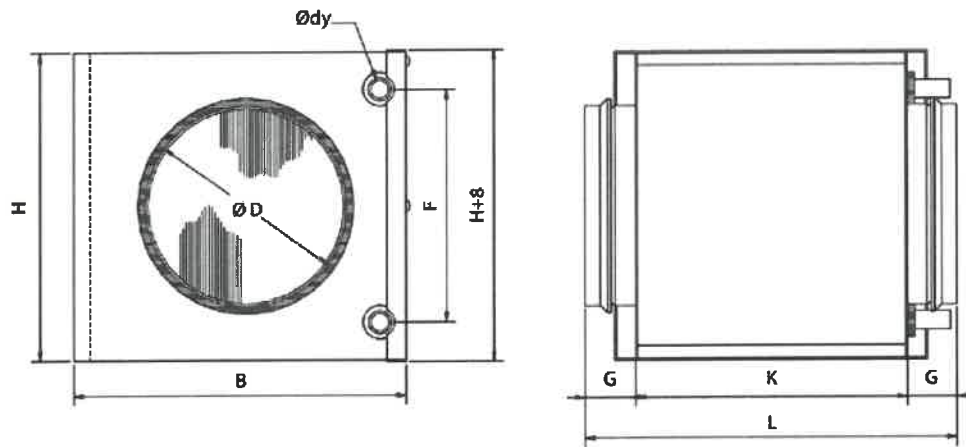
Water speed (m/s)

Pressure drop (kPa)

Power (kW)

VBC 100-2	VBC 125-2	VBC 160-2	VBC 200-2	VBC 250-2	VBC 315-2	VBC 400-2	VBC 500-2
0.04	0.06	0.1	0.15	0.25	0.39	0.63	0.9
35	72	40	73	68	69	77	45
16.0	13.0	19.9	17.3	17.5	18.1	17.7	19.4
0.01	0.01	0.03	0.04	0.07	0.11	0.18	0.28
0.15	0.2	0.4	0.6	0.5	0.5	0.6	0.7
0.1	0.1	3	5	3	3	4	6,6
0.85	1.0	2.6	3.5	5.7	9.2	14.6	22,7
32.5	28.3	35.8	30.4	31.7	32	31	31
0.02	0.03	0.06	0.07	0.13	0.20	0.31	0.31
0.3	0.4	0.8	1.1	0.9	1.0	1.1	1.1
1	1	8	13	7	8	10	10
1.7	2.2	4.6	6.1	10.3	16.3	25.5	25.5

Dimensions



$\varnothing D$	B	H	$\varnothing dy$	F	G	K	L
315	473	405	22	325	40	276	356

VBC 315-3-2,5 Batterie

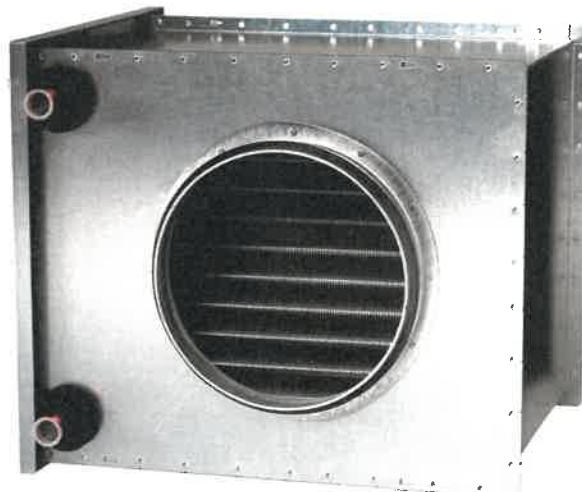
Batterie eau chaude circulaire Ø 315mm - 3 rangs

Numéro article: 9844

Variante: Par défaut

Batterie à eau chaude pour le chauffage de l'air des systèmes de ventilation à gaines circulaires.

- Enveloppe à revêtement Aluzinc, élément thermoconducteur avec tubes en cuivre et ailettes aluminium.
- Couvercle amovible pour le nettoyage de l'appareil.
- La batterie peut être installée dans une gaine horizontale ou verticale, quelque soit le sens de circulation du flux d'air.
- Température max. de fonctionnement 150 °C.
- Pression max. de fonctionnement 1.6 MPa (16 Bar).
- Batterie 3 rangs.



Paramètres techniques

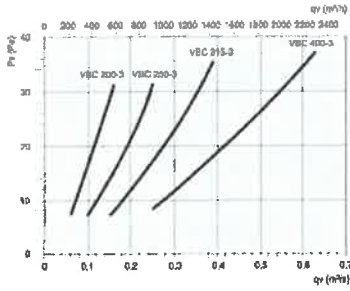
Dimensions et poids

Conduit Circul d'aspiration	315	mm
Conduit Circul de refoulement	315	mm
Poids	13,3	kg

Autres

Conduit chaud/froid	Batterie eau chaude
Type de connexion	Circulaire

Performances



Air flow (m³/s)

Pressure drop (Pa)

ΔT air at T water 60/40, °C

Water flow rate (l/s)

Water speed (m/s)

Pressure drop (kPa)

Power (kW)

ΔT air at T water 90/70, °C

Water flow rate (l/s)

Water speed (m/s)

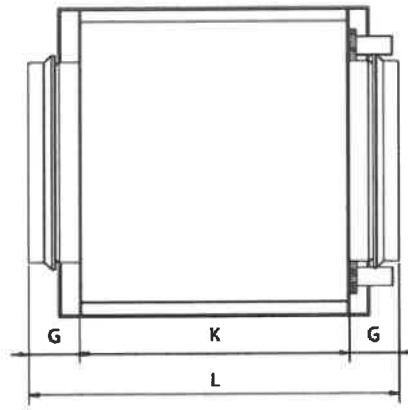
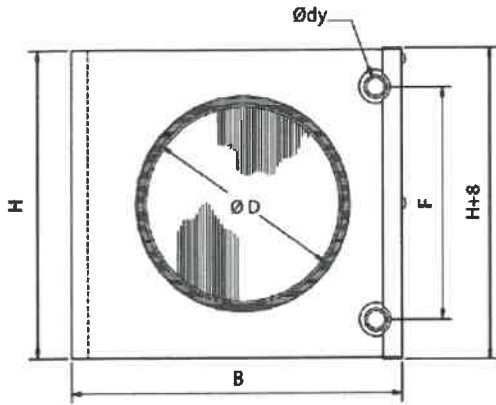
Pressure drop (kPa)

Power (kW)

Inlet air temp 0°C

VBC 100-3	VBC 125-3	VBC 160-3	VBC 200-3	VBC 250-3	VBC 315-3	VBC 400-3
0,04	0,06	0,1	0,15	0,25	0,39	0,63
39	17,2	41	29	31,2	35	36,3
25,9	33,4	29,3	30,7	30,5	30,2	30,3
0,02	0,03	0,05	0,07	0,12	0,19	0,3
0,24	0,47	0,68	0,54	0,59	0,69	0,74
0,85	5,33	11	5,36	6,23	8,28	10,10
1,35	2,6	3,8	6	9,93	15,3	24,74
47,4	56,2	49,7	52,1	51,6	51	50,8
0,03	0,05	0,08	0,13	0,21	0,32	0,51
0,45	0,8	1,17	0,92	1,02	1,17	1,26
2,65	14	29,5	14,1	16,2	21,4	26,1
2,46	4,38	6,46	10,17	16,8	25,87	41,6

Dimensions



ØD	B	H	Ødy	F	G	K	L
315	557	504	22	400	40	276	356

VBC 400-2-2,5 Batterie

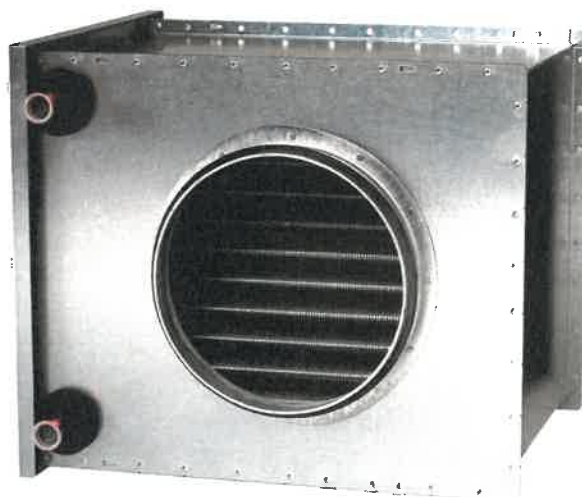
Batterie eau chaude circulaire Ø 400mm - 2 rangs

Numéro article: [5462](#)

Variante: Par défaut

Les VBC sont des batteries à eau chaude pour le chauffage de l'air des systèmes de ventilation à gaines circulaires.

- Enveloppe à revêtement alu-zinc, élément thermoconducteur avec tubes en cuivre et ailettes aluminium.
- Couverture amovible pour le nettoyage de l'appareil.
- La batterie peut être installée dans une gaine horizontale ou verticale, quel que soit le sens de circulation du flux d'air.
- Température max. de fonctionnement 150 °C.
- Pression max. de fonctionnement 1,6 MPa (16 bar).
- Batterie 2 rangs



Paramètres techniques

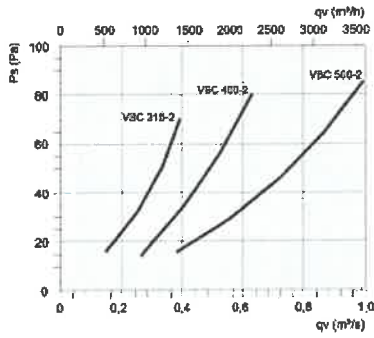
Dimensions et poids

Conduit Circul d'aspiration	400	mm
Conduit Circul de refoulement	400	mm
Poids	13	kg

Autres

Conduit chaud/froid	Batterie eau chaude
Type de connexion	Circulaire

Performances



Air flow (m³/s)

Pressure drop (Pa)

ΔT air at T water 60/40, °C

Water flow rate (l/s)

Water speed (m/s)

Pressure drop (kPa)

Power (kW)

ΔT air at T water 90/70, °C

Water flow rate (l/s)

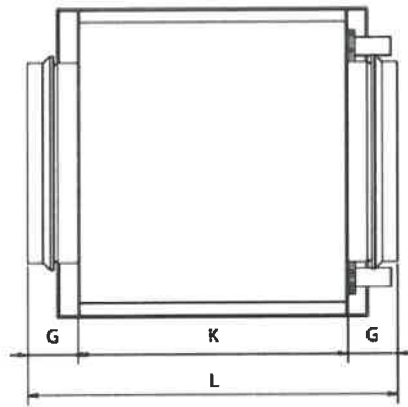
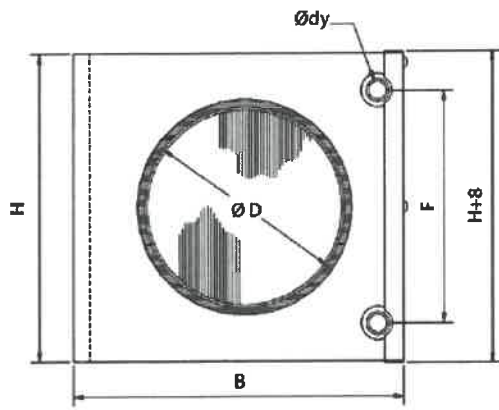
Water speed (m/s)

Pressure drop (kPa)

Power (kW)

VBC	VBC	VBC	VBC	VBC	VBC	VBC	VBC
100-2	125-2	160-2	200-2	250-2	315-2	400-2	500-2
0.04	0.06	0.1	0.15	0.25	0.39	0.63	0.9
35	72	40	73	68	69	77	45
16.0	13.0	19.9	17.3	17.5	18.1	17.7	19.4
0.01	0.01	0.03	0.04	0.07	0.11	0.18	0.28
0.15	0.2	0.4	0.6	0.5	0.5	0.6	0.7
0.1	0.1	3	5	3	3	4	6,6
0.85	1.0	2.6	3.5	5.7	9.2	14.6	22,7
32.5	28.3	35.8	30.4	31.7	32	31	31
0.02	0.03	0.06	0.07	0.13	0.20	0.31	0.31
0.3	0.4	0.8	1.1	0.9	1.0	1.1	1.1
1	1	8	13	7	8	10	10
1.7	2.2	4.6	6.1	10.3	16.3	25.5	25.5

Dimensions



ØD	B	H	Ødy	F	G	K	L
400	557	504	22	400	65	276	406

VBC 400-3-2,5 Batterie

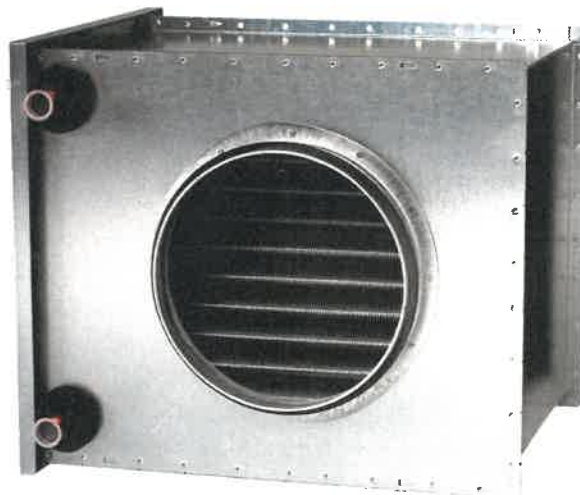
Batterie eau chaude circulaire Ø 400mm - 3 rangs

Numéro article: 9845

Variante: Par défaut

Batterie à eau chaude pour le chauffage de l'air des systèmes de ventilation à gaines circulaires.

- Enveloppe à revêtement Aluzinc, élément thermoconducteur avec tubes en cuivre et ailettes aluminium.
- Couvercle amovible pour le nettoyage de l'appareil.
- La batterie peut être installée dans une gaine horizontale ou verticale, quelque soit le sens de circulation du flux d'air.
- Température max. de fonctionnement 150 °C.
- Pression max. de fonctionnement 1.6 MPa (16 Bar).
- Batterie 3 rangs.



Paramètres techniques

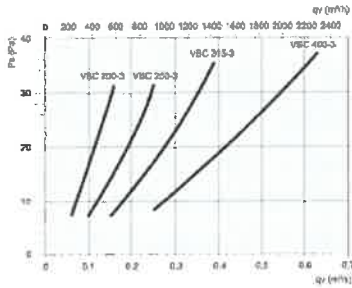
Dimensions et poids

Conduit Circul d'aspiration	400	mm
Conduit Circul de refoulement	400	mm
Poids	17,7	kg

Autres

Conduit chaud/froid	Batterie eau chaude
Type de connexion	Circulaire

Performances



Air flow (m³/s)

Pressure drop (Pa)

ΔT air at T water 60/40, °C

Water flow rate (l/s)

Water speed (m/s)

Pressure drop (kPa)

Power (kW)

ΔT air at T water 90/70, °C

Water flow rate (l/s)

Water speed (m/s)

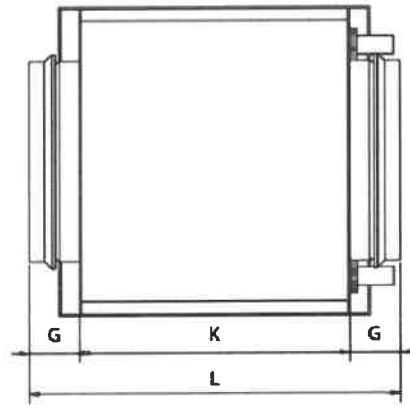
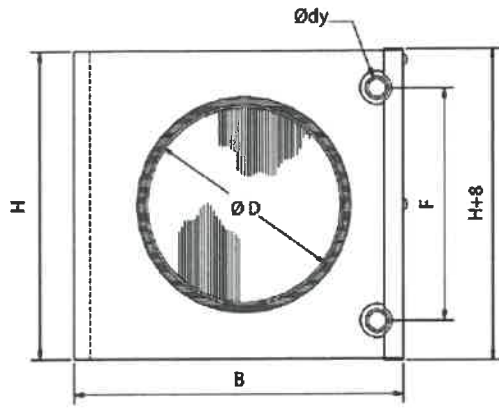
Pressure drop (kPa)

Power (kW)

Inlet air temp 0°C

VBC 100-3	VBC 125-3	VBC 160-3	VBC 200-3	VBC 250-3	VBC 315-3	VBC 400-3
0,04	0,06	0,1	0,15	0,25	0,39	0,63
39	17,2	41	29	31,2	35	36,3
25,9	33,4	29,3	30,7	30,5	30,2	30,3
0,02	0,03	0,05	0,07	0,12	0,19	0,3
0,24	0,47	0,68	0,54	0,59	0,69	0,74
0,85	5,33	11	5,36	6,23	8,28	10,10
1,35	2,6	3,8	6	9,93	15,3	24,74
47,4	56,2	49,7	52,1	51,6	51	50,8
0,03	0,05	0,08	0,13	0,21	0,32	0,51
0,45	0,8	1,17	0,92	1,02	1,17	1,26
2,65	14	29,5	14,1	16,2	21,4	26,1
2,46	4,38	6,46	10,17	16,8	25,87	41,6

Dimensions



$\varnothing D$	B	H	$\varnothing dy$	F	G	K	L
400	707	539	22	425	65	330	460

VBC 500-2-2,5 Batterie

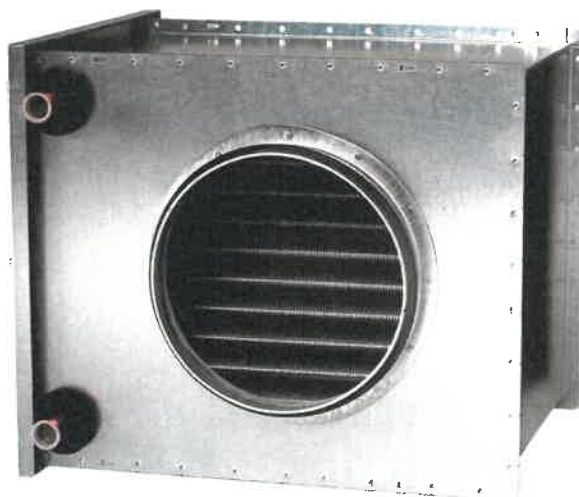
Batterie eau chaude circulaire Ø 500mm - 2 rangs

Numéro article: 9837

Variante: Par défaut

Les VBC sont des batteries à eau chaude pour le chauffage de l'air des systèmes de ventilation à gaines circulaires.

- Enveloppe à revêtement alu-zinc, élément thermoconducteur avec tubes en cuivre et ailettes aluminium.
- Couvercle amovible pour le nettoyage de l'appareil.
- La batterie peut être installée dans une gaine horizontale ou verticale, quel que soit le sens de circulation du flux d'air.
- Température max. de fonctionnement 150 °C.
- Pression max. de fonctionnement 1,6 MPa (16 bar).
- Batterie 2 rangs



Paramètres techniques

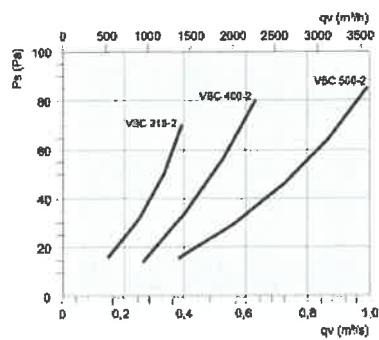
Dimensions et poids

Conduit Circul d'aspiration	500	mm
Conduit Circul de refoulement	500	mm
Poids	16,6	kg

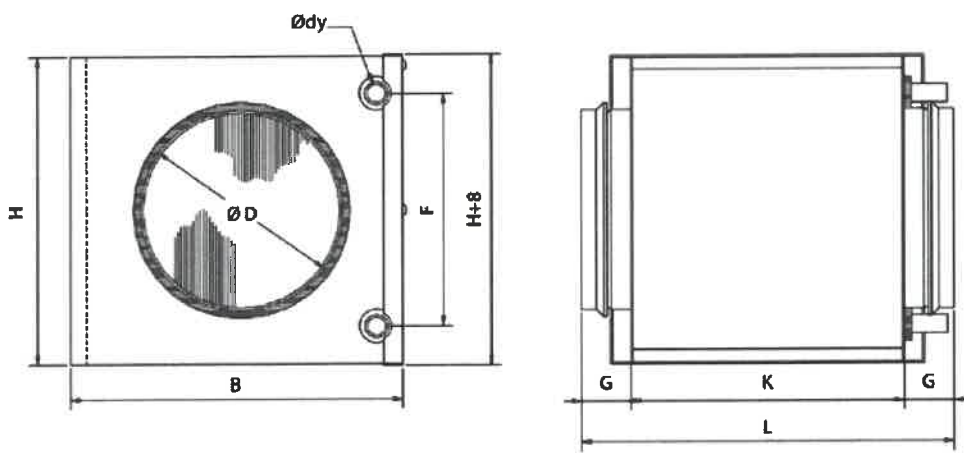
Autres

Conduit chaud/froid	Batterie eau chaude
Type de connexion	Circulaire

Performances



Dimensions



ØD	B	H	Ødy	F	G	K	L
500	707	529	22	425	65	330	460