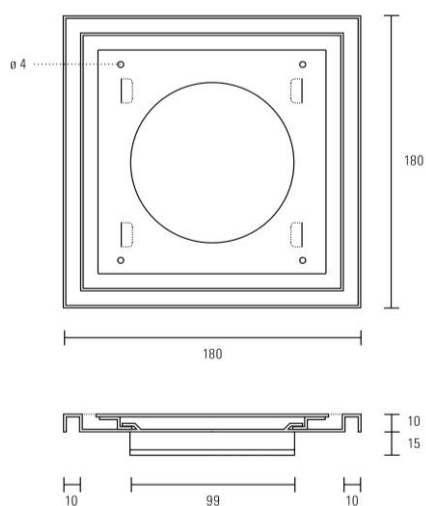
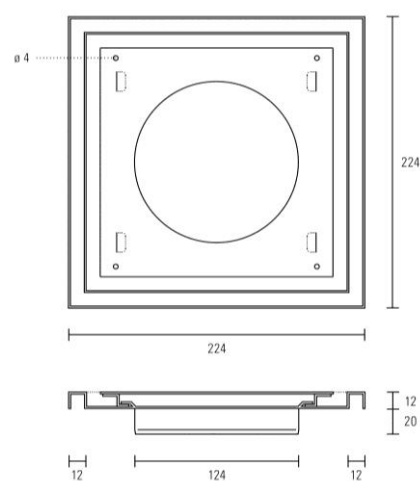


DONNEES TECHNIQUES

Soupape VAZAM Ø 100 mm



Soupape VAZAM Ø 125 mm



Soupape en tôle d'acier avec revêtement électrostatique par poudre (RAL 9016-20, couche env. 60 µm) pour l'évacuation et l'amenée d'air, modèle "design". Montage sur plafonds et murs pour branchements de 100 / 125 mm. Possibilité de combinaisons avec réglage de l'air ou filtre particule de poussière. Les deux éléments peuvent être insérés séparément dans le manchon de la soupape et sont des accessoires supplémentaires à commander individuellement. Le couvercle en tôle à ressort aligné rend une apparence élégante avec un passage d'air symétrique optimal.