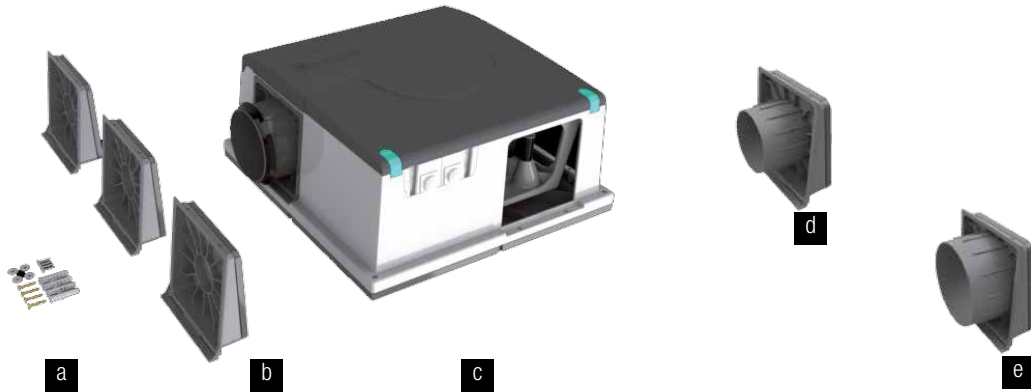


V4A PREMIUM

ENGLISH
Acoustic fan for 4 wet rooms

The V4A Premium fan is a silent fan being able to be installed directly inside dwelling in the inhabited space.

It is possible to connect up to 4 mechanical extract units with variable section (humidity sensitive, motion sensor, etc.)

Field of application:

Ventilation in technical rooms (kitchen, bathrooms and toilets) in private dwelling and business environment.

- Works: new or refurbishment.
- Place of installation: in cupboards, loft places or on walls, in bathrooms, toilets, corridors or any other inner rooms.

Contents

- a** Bag of fastening screws + bolts + rings
- b** Stopper (x3)
- c** Fan case

Accessories (not supplied)

- d** Adaptor for Ø 100 mm duct
- e** Adaptor for Ø 125 mm duct

Before beginning the installation :

- Install the extract units to be connected.
- Position the fan where it must be fixed, and locate the place by estimating the space necessary for ducts and passage of the electric cable.

DEUTSCH
Schallgedämmter Ventilator 4 Technische Sanitärräume

Die akustischen Werte des V4A Premium erlauben die Installation direkt in der Wohnung, im beheizten Raum.

Maximal 4 Abluftelemente (Hygro, mit Bewegungsensor usw.) mit verschiedenen Durchmesser können an den Ventilator angebracht werden.

Einsatzbereich:

Technikraum (Küchen, Bad und WC) in Wohn- oder Bürogebäude. Im Neubau oder Sanierung.

Installation im Abstellraum, im Keller, Dachboden oder im Flur, an der Wand, Decke oder in der Zwischendecke.

Inhalt

- a** Befestigungsmaterial (Schrauben, Unterlegscheiben, Dübel)
- b** Abdeckungen (x3)
- c** Ventilatorgehäuse mit Revisionsdeckel

Zubehör

- d** Rohr -Anschlußstutze Ø 100 mm
- e** Rohr -Anschlußstutze Ø 120 mm

Vor Installationsanfang:

- Vor der Installation des Ventilators sollen die Abluftelemente eingebaut werden.
- Den Ventilator an den gewünschten Montageplatz halten, markieren, und die notwendige Plätze für die Schläuche und den Anschlußleitungsdurchgang vorsorgen.

日本語
低音V4Aファン

V4A Premium は低騒音のファンなので、室内に直接取り付けが可能です。湿度調整や人感センサー等、アエレコの排気口4個まで接続できます。

設置場所：

一般住宅（台所、浴室、トイレ）及び事務所に設置。

工事：新築及びリフォーム

設置場所：浴室、トイレなどの天井、戸棚の中、廊下及び壁等の室内

内容

- a** 付属品（固定ビス、アンカー、ワッシャー）
- b** カバー 3個
- c** V4A本体

アクセサリ（本体キットとは別扱い）

- d** 100mm φ用アダプター
- e** 125mm φ用アダプター

設置前の注意：

- ダクトに接続できるようにアダプターをはめ込んでください。
- 電源のコードや配管スペースを考慮しながら、取り付け場所を決めてください。

ENGLISH

DEUTSCH

日本語

WARNINGS

- A qualified technician must carry out the installation of this product.
- Manufacturer and distributors decline responsibility in the event of non conformity use of the product
- If the product is used in a way not specified in this document, the product warranty can be compromised.

VORWORT

- Der elektrische Anschluss dieses Ventilators darf nur von einem Fachmann nach VDE 0100 ausgeführt werden.
- Der Hersteller und der Vertreter lehnen jede Haftung durch nicht sachgemäße Handhabung und Verwendung des Ventilators ab.
- Im Falle einer nicht in diesem Dokument erwähnten Verwendung erlischt der Garantieanspruch.

警告

- V4Aファンの取り付けは代理店の認定する専門家が行ってください。
- 規定外の使用については、アエレコ社及び代理店は責任を取りかねます。
- 説明書に明記されていない使用については、保障が出来ない場合があります。



ELECTRICAL SECURITY

This symbol placed on the connection access panel indicates an electric danger due to the presence of 230 VAC (in version 230 VAC). It is thus essential to cut off the supply before dismantling the access panel.

The V4A Premium fan must be connected directly in the low-tension electric control panel.

Thermoswitch with manual restarting

In conformity with standard IEC 60335-2-80 V4A fan is equipped with a thermoswitch which cuts off automatically the supply as soon as the internal temperature of the motor exceeds 70°C (over heating of the motor or too high temperature of the exhausted air). Once the default has been detected and corrected, wait 10 mn then start the fan by pushing on the circuit breaker (or fuse) on the fuse board.

Technical details

Specific Consumption Power*	-26.2 kWh/(m ² .a)
Maximum airflow:	210 m ³ /h
Maximum pressure:	118 Pa
Sound level @ 20m3/h:	33 dB(A)
Power:	12-27 W
Supply:	230 VAC +/- 10%
Frequency:	50 Hz or 60 Hz
Use:	indoor
Storage temperature:	from -20°C to + 55 °C
Working temperature:	from +5°C to +40°C.
Pollution degree:	2

Fan fully protected by a double insulation.



* : Following the implementation of the European Directive 2009/125 / EC, the values indicating the specific energy consumption are guaranteed only if the ventilation unit is installed as a ducted type and with at least two extraction mouths modulated flow rate.

ELEKTRISCHE SICHERHEIT

Dieses auf der Anschlussklappe sichtbare Zeichen besagt eine Spannung von 230 VAC.

Vor dem Öffnen der Anschlussklappe ist der Ventilator Spannungsfrei zu schalten und vor unbeabsichtigtem Wiedereinschalten zu sichern.

Der V4A Premium Lüfter soll direkt an dem Niederdruck-Schrank angeschlossen werden.

Thermoswitch mit manuellem Neustart

Gemäß Norm CEI 60335-2-80 ist der V4A mit einem Thermoswitch ausgestattet, der die Stromversorgung automatisch unterbricht, wenn die geräteinterne Temperatur 70°C übersteigt (Überhitzung des Motors bzw. zu hohe Ablufttemperatur). Wenn der Fehler erfasst und beigelegt ist, muss man 10 Minuten warten, bevor man den Ventilator neu startet (Schutzschalter oder Sicherung an der Schalttafel betätigen).

Technische details

Spezifischer Energieverbrauch*	-26.2 kWh/(m ² .a)
Max. Luftmenge:	210 m ³ /h
Max. Druck:	118 Pa
Akustischer Wert bei 20 m ³ /h:	33 dB(A)
E-Leistung:	12-27 W
Anschluß:	230 VAC +/- 10%
Frequenz:	50 Hz oder 60 Hz
Anwendungsbereich:	innen
Lagerungstemperatur:	von -20°C bis + 55 °C
Verwendungstemperatur:	von +5°C bis +40°C.
Verschmutzungsstufe:	2

Gerät durch eine Doppelsolierung komplett geschützt.



* :Im Rahmen der Europäischen Richtlinie 2009/125/EG werden die Werte für den spezifischen Energieverbrauch nur gewährleistet, wenn eine zentrale Lüftungsanlage mit mindestens zwei feuchtegeführten Abluftelementen installiert ist.

電気の安全性について

電気接続カバーにあるこのマークは 100V が来ていることを示しておりますので、

カバーを取り外す前にブレーカーを OFF にしてください。

V4A Premium ファンは必ず低電圧操作盤（ブレーカー）に直接接続して下さい。

手動再起動とサーモ

標準IEC60335-2-80に準拠しV4Aファンです自動的に遮断するサーモスイッチを装備内部温度が次第供給モーターは、モーターの加熱以上70°Cを（超え排気空気の温度が高すぎる）。かつてデフォルトが検出され、修正された、10MNを待つその後、回路ブレーカに押してファンを起動します（またはヒューズボード上のヒューズ）。

特性

具体的エネルギー消費 ¹ :	-26.2 kWh/(m ² .a)
最大換気量	210 m ³ /h
最大気圧差	118 Pa
騒音値	33 dB(A)
最高消費電力	12 ~ 27 W
定格電圧 (日本仕様)	100 VAC +/- 10%
周波数	50 Hz または 60 Hz
使用場所	室内
保管条件	-20° C ~ + 55° C
作動温度	+5° C ~ +40° C
環境レベル	2

ファンは2重の絶縁で保護されています。



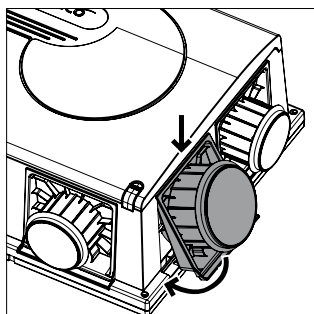
¹: 欧州連合2009/125/CEエネルギー消費製品生態化設計指令に従い、指定する具体的エネルギー消費の値は単なる下記の状況だけで有効であり、即ち換気装置は中央換気とし且つ同時に少なくとも二つの風量調整可能な通風口を配置する。

V4A PREMIUM

ENGLISH

DEUTSCH

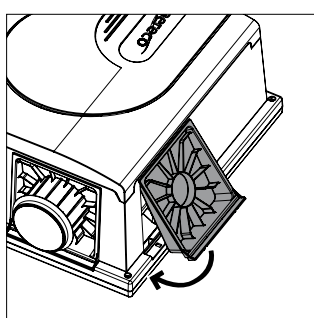
日本語



1 Place the adaptors \varnothing 100 mm or \varnothing 125 mm (delivered as accessories).

Die als Zuberh re gelieferten Anschlu  Stutze \varnothing 100 mm bzw. \varnothing 125 mm einbauen.

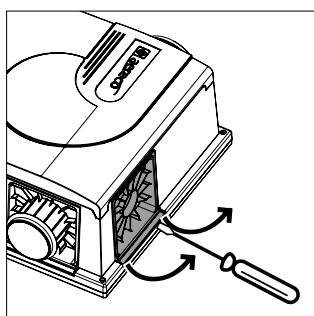
100mm \varnothing 又は 125mm \varnothing のアダプター (別注文) をファン本体の開口部にはめてください。



2 Once the adaptors placed, close the remaining holes using the supplied stoppers.

Einmal die Anschlu stutze eingebaut sind, die M ndungen mit den gelieferten St psel verstopfen.

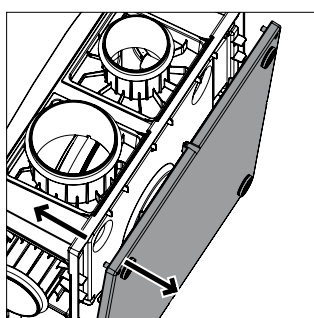
アダプターをはめたら、その他の開口部に付属のカバーをしてください。



Note : in case of mounting mistake, it is possible to retire the stopper by using a flat screwdriver, from the base of the stopper.

Vermerk : Im falle eines falschen Einbauen kann man eine St psel mit einem Schraubenzieher abnehmen.

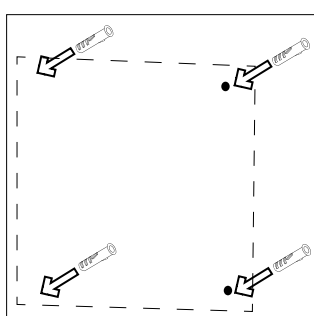
注： 設置ミスをしたときは、フラットドライバーを使ってカバーをはずすことが出来ます。



3 Withdraw the base of the case: start from the 4 angles.

Zum Befestigen des Ventilators den Sockel des Geh uses abnehmen, dabei die 4 Ecken zuerst abklicken.

本体の土台を4隅から順に外して下さい。



4 Fix the 4 provided plugs on the wall (the fan can also be put directly on the floor).
Note: the base of the case can be used as gauge.

Die 4 gelierten D beln auf die Mauer festlegen (Der L fter kann auch auf dem Boden legen).
Vermerk : die Geh usesockel kann als Schablone verwendet werden.

付属のプラグ (ワッシャー、ボルト) を壁に固定して下さい。
(ファンは、床にも直接置く事ができます)
注： 本体の土台は設置場所、サイズを確認するゲージとしても使用できます。

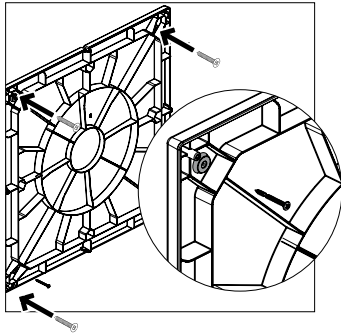


V4A PREMIUM

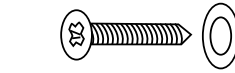
ENGLISH

DEUTSCH

日本語




5 Fix the base using the provided 4 screws + rings.



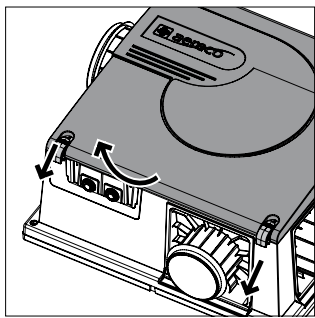
Den Styroporkeil entnehmen.

土台を付属の4個のビスとワッシャーで固定して下さい。

 Tighten moderately (be careful not to crush the silent block).

Achtung: die Schrauben nicht zu fest anziehen, damit die Grundplatte nicht ausbricht.

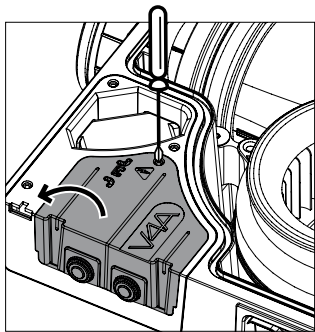
ゆっくりとビスをしめて下さい (サイレントブロックをつぶさない様に注意して下さい)



6 Withdraw the lid by drawing the 2 green clips.

Die 2 grünen Clips ziehen und den Deckel abnehmen.

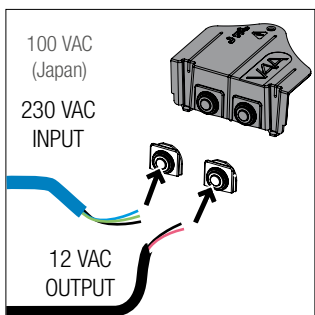
二つの緑色のクリップを引っ張って蓋を外してください。



7 Unscrew the lid of the electrical case by using a PH1 screwdriver.

Den Deckel des Anschlusskastens mit einem kleinen Kreuzschlitzschraubendreher abnehmen.


ドライバーで、電気ケースの蓋をはずして下さい。



8 Thread the cable-shifter on the feeder (feeder not provided).

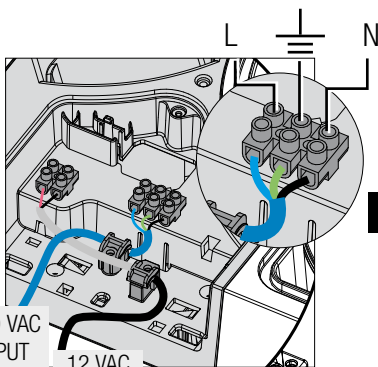
Die Anschlussleitung (wird Bauseits gestellt) durch die Kabeldurchführung einfädeln.

ドライバーで、電気ケースの蓋をはずして下さい。

 Do not connect the electrical supply network as long as the fitting is not completely finished.

An Elektriknetz nicht anschliessen bevor die Montage fertig ist.

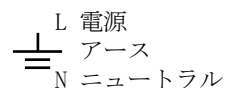
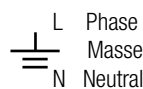
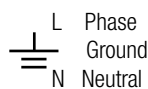
注：組立て作業中に電源を入れないで下さい。



9 Connect the feeder to the corresponding terminals. 12VAC OUTPUT can be used for electrical extract units through a specific transformer. Use rigid wire or galvanized multi-wire.

Die Anschlußleitung an die entsprechenden Klemmen anschliessen und die Kabeldurchführung in den Gehäusedeckel einfädeln. Verwenden Sie das Netzzanschluss. Benutzen Sie Starrkabel oder verzinnertes Mehrfachkabel.

電源コードを対応するターミナルにつないで下さい。
1 2 VAC電源は特定の変圧器を通して引き出しユニットに使われます。固定ワイヤー又はメッキワイヤーをお使い下さい。

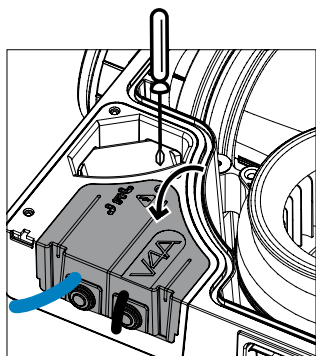


V4A PREMIUM

ENGLISH

DEUTSCH

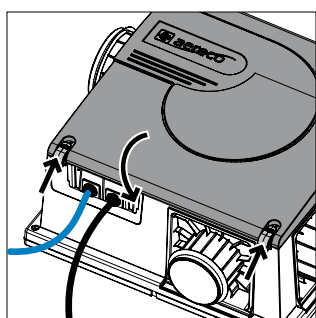
日本語



- 10** Close and screw up the lid of the electric case.

Den Deckel des Anschlusskasten wieder verschrauben und verschließen.

コードを巻き上げ電気ケースを閉めてください。



- 11** Close the lid.

Den Deckel des Ventilators wieder zumachen.

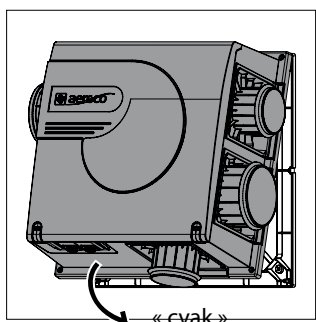
ファンの蓋を閉めてください。



The lid must be perfectly closed in order to ensure the airtightness of the fan.

Der Deckel soll vervollständig geschlossen sein, um die Abdichtung des Lüftens zu sichern.

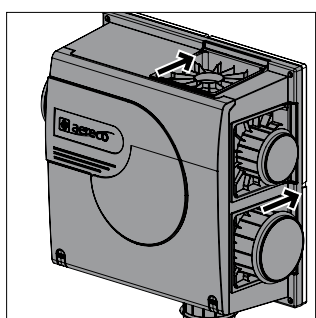
注：機密性を保つ為に完全に蓋を閉めてください。



- 12** Clip the box on its base.

Das Ventilatorgehäuse auf seinen Sockel klicken

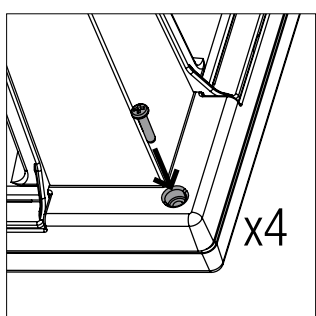
土台にファン本体をはめてください。



- 13** Check the installation of the fixing clips in the middle on each side.

Darauf achten, dass der Ventilator auf dem Sockel in der Mitte richtig einrastet.

固定クリップが各4辺の中心になっている事を確認して下さい。



- 14** Fix the case on its base (4 provided screws) using a PZ2 screwdriver.

Das Gehäuse mit den mitgelieferten Schrauben auf dem Sockel befestigen.

ドライバーを使い4個のビス（付属品）でファン本体を固定して下さい。

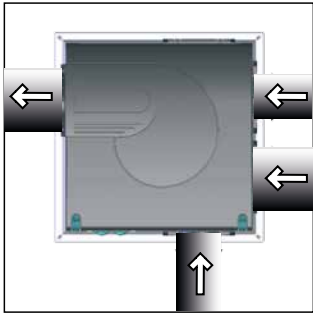


V4A PREMIUM

ENGLISH

DEUTSCH

日本語

**15**

Fix the ducts on the corresponding adaptors, and connect the extract units.

Die Schläuche an die entsprechende Orte festzulegen und die Abluftelemente anschliessen.

各ダクトの排気口と外側のフードを接続して下さい。

MAINTENANCE - WARTUNG - メンテナンスについて

ENGLISH

Frequency

Once a year.

Objective of the action

The objective of this action is to avoid dust accumulation in the propeller of the fan, which could slightly reduce this efficiency.

Necessary materials

No special tools are needed. The propeller is cleaned with water, soap and a brush.

DEUTSCH

Frequenz

Einmal pro Jahr.

Grund der Aktion

Das Ziel dieser Aktion ist die Verschmutzung der Turbine zu vermeiden, welche die Effizienz des Lüfter leicht verringern könnte.

Notwendiges Material

Kein Sonderwerkzeug wird benötigt. Waschen Sie die Turbine im Seifenwasser mit einer Bürste.

日本語

頻度

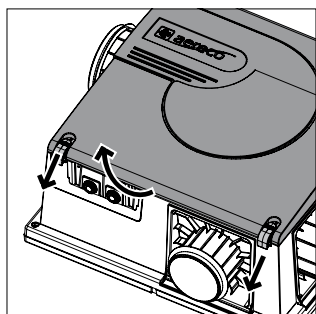
1年に1回。

目的

埃が付着することで起こりうるファンのタービンの性能低下をできるだけ防ぐ為に、付着した埃を取り除いて下さい。

必要な道具

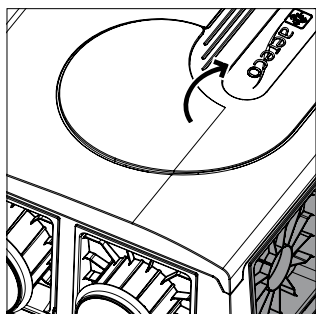
特殊な道具は必要ありません。タービンのお掃除には水、石鹸、ブラシを使用します。



1 Remove the cover by pressing on the two green clips. As the fan is equipped of a contact, it is not necessary to cut off the supply to open the cover.

Die 2 grünen Clips ziehen und den Deckel abnehmen (da der Lüfter mit einem Schütz ausgerüstet ist, ist es nicht nötig ihn bei Deckelabnahme Spannungsfrei zuschalten).

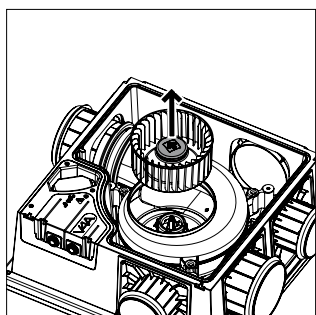
2つの緑色のクリップを押して蓋を外します（ファンは自動で停止しますので、蓋を開けるときに電源を切る必要はありません）。



2 Withdraw the yellow collar from the volute of the fan.

Entnehmen Sie den Ring des schwarzen Gehäuses des Ventilators.

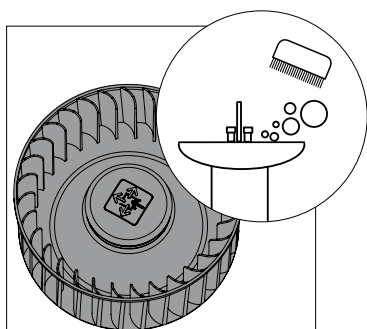
ファンのスクロールから黄色い輪を外します。



3 Withdraw the propeller by pulling up the yellow button.

Die gelbe Taste ziehen und die Turbine abnehmen.

黄色のボタンを引っ張ってタービンを外します。



4 Clean the propeller with a soft brush and soapy water to remove the dust. Finally, dry it.

Waschen Sie die Turbine im Seifenwasser mit einer weichen Bürste, um den Staub wegzunehmen. Dann trocknen Sie die Turbine.

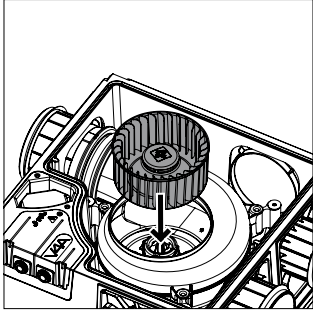
柔らかいブラシと石鹸水を使って埃を落とし、タービンを清掃します。清掃した後、乾かします。

V4A PREMIUM

ENGLISH

DEUTSCH

日本語

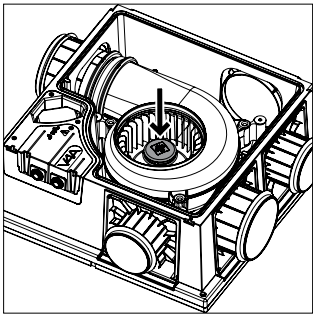


5

Put the propeller back in place.

Die Turbine wiedereinsetzen.

タービンを元の場所に
戻します。

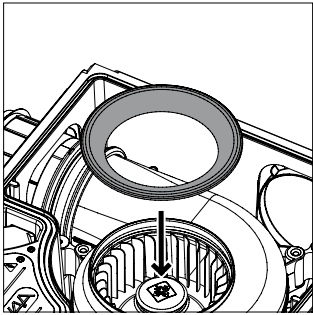


6

Push the yellow button to lock the propeller.

Die gelbe Taste schieben um die Turbine zu verriegeln.

黄色のボタンを押して、
タービンをロックします。

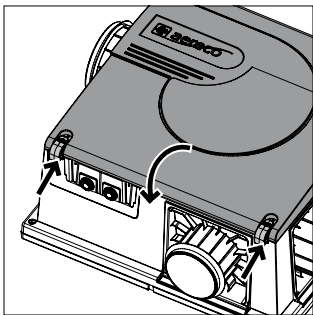


7

Put the yellow collar back in place.

Den Ring wiedereinsetzen.

黄色い輪を元の場所に
戻します。



8

Close the cover with the two green clips.

Den Deckel mit den 2 grünen Clips zumachen.

蓋をして2つの緑色の
クリップで閉めて下さい。



62 rue de Lamirault
Collégien
77615 MARNE LA VALLEE CEDEX 3
FRANCE
www.aereco.com