

Extracteurs DESIGN, DECO, IN LINE



Guide de choix

Design

Deco

In Line

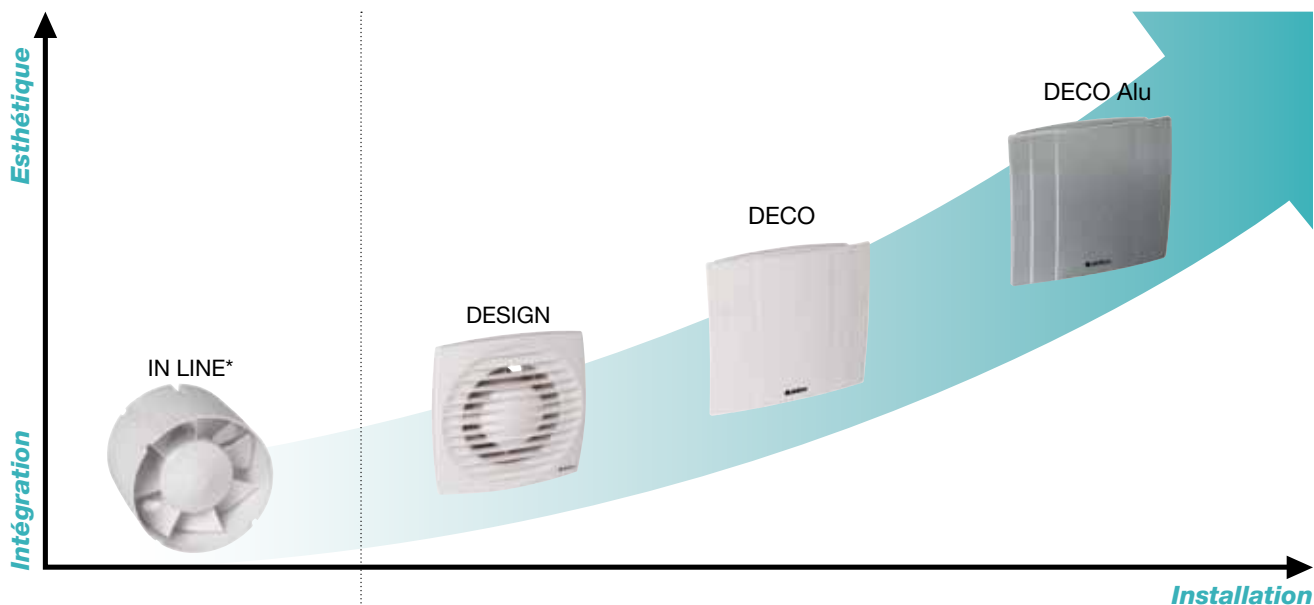
Mise en œuvre Deco Design

Mise en œuvre In Line

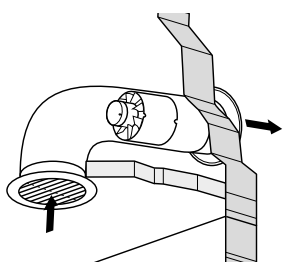
Extracteurs

GUIDE DE CHOIX

Ventilation résidentielle

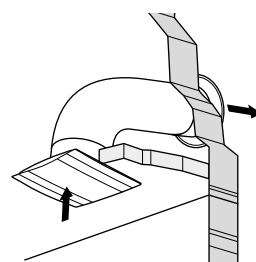
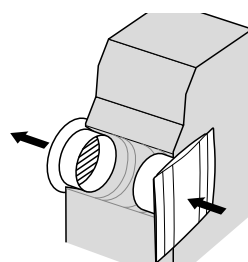
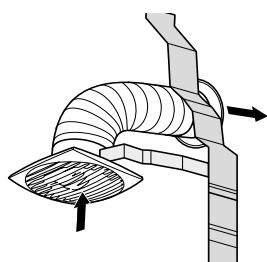


En conduit



* A associer à une grille esthétique

Plafond ou mur



Installation

		Surface de la pièce à ventiler ou diamètre de l'extracteur		
		< 7 m ² Ø 100 mm	7 à 12 m ² Ø 125 mm	> 12 m ² Ø 150 mm
Fonctionnement manuel 		DESIGN 100	DESIGN 125	DESIGN 150
		DECO 100	DECO 125	
Toutes utilisations		IN LINE 100	IN LINE 125	IN LINE 150
Minuterie réglable Idéal cuisine T		DESIGN 100 T	DESIGN 125 T	DESIGN 150 T
		DECO 100 T	DECO 125 T	
Détection d'humidité Idéal SDB H		DESIGN 100 H	DESIGN 125 H	DESIGN 150 H
		DECO 100 H	DECO 125 H	
Détection de présence Idéal WC P		DESIGN 100 P	DESIGN 125 P	DESIGN 150 P

Extracteurs

DESIGN



Design

Design P

Conformités

- Sécurité électrique CE.
- Recyclabilité électrique DEEE.

Avantages

- Design extra-plat.
- Silencieux : à partir de 26 dB(A).
- Très basse consommation : à partir de 5,6 W.
- Disponible avec détection de présence.
- Existe en Ø 100, 125 et 150 mm.

DOMAINE D'APPLICATION

- Ventilation ponctuelle d'une pièce.
- Extraction forcée et intermittente.

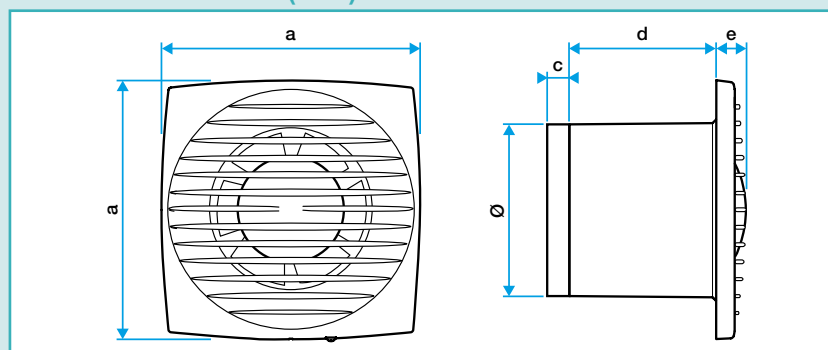
DESCRIPTION

- 3 diamètres (en mm) : 100, 125 et 150.
- Matière : grille de façade et corps en ABS.
- Motorisation à faible niveau acoustique.
- Clapet anti-retour, amovible à l'arrière de l'extracteur.
- 4 options de fonctionnement :
 - Manuel.
 - T = minuterie réglable.
 - H = détection d'humidité (avec minuterie réglable).
 - D = détection de présence (avec minuterie réglable).
- Conditionnement sous blister.

GAMME

Désignation	
DESIGN 100	
DESIGN 100 T	
DESIGN 100 H	
DESIGN 100 P	
DESIGN 125	
DESIGN 125 T	
DESIGN 125 H	
DESIGN 125 P	
DESIGN 150	
DESIGN 150 T	
DESIGN 150 H	
DESIGN 150 P	

ENCOMBREMENT (mm) - POIDS



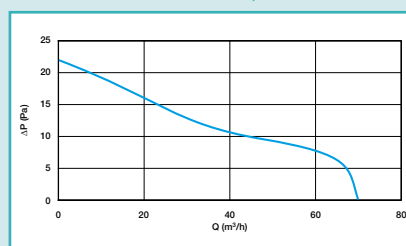
Modèle	Ø	a	c	d	e	Poids (g)
DESIGN 100	100	150	13,5	85	17	560
DESIGN 125	125	176	13,5	87	17	730
DESIGN 150	150	205	13,5	105	19	900

CARACTERISTIQUES TECHNIQUES

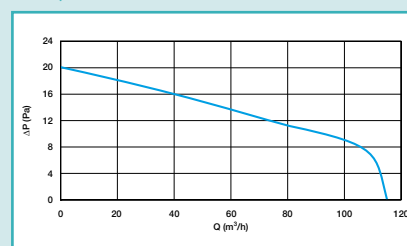
- Alimentation : 230 V - 50 Hz monophasé.
- Classement de l'appareil : IPX4.
- Isolation électrique : classe II.
- Protection thermique intégrée.

Modèle	Débit maximum (m ³ /h)	Consommation (W)	Niveau de pression acoustique à 3 m (dB(A))
Design 100	70	5,6	26
Design 125	115	9,3	31
Design 150	235	20	33

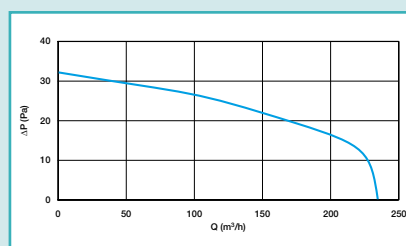
CARACTERISTIQUES AERAIQUES



DESIGN 100



DESIGN 125



DESIGN 150

Extracteurs

DECO



Conformités

- Sécurité électrique CE.
- Recyclabilité électrique DEEE.

Avantages

- Esthétique et discret.
- Silencieux : à partir de 26 dB(A).
- Très basse consommation : à partir de 5,6 W.
- Finition blanc ou alu.

DOMAINE D'APPLICATION

- Ventilation ponctuelle d'une pièce.
- Extraction forcée et intermittente.

DESCRIPTION

- 2 diamètres (en mm) : 100 et 125.
- Matière : corps en ABS, face esthétique en ABS avec habillage aluminium (pour finition alu).
- Motorisation à faible niveau acoustique.
- Clapet anti-retour, amovible à l'arrière de l'extracteur.
- Coloris blanc ou finition alu.
- 3 options de fonctionnement :
 - Manuel.
 - T = minuterie réglable.
 - H = détection d'humidité (avec minuterie réglable).
- Conditionnement sous blister.

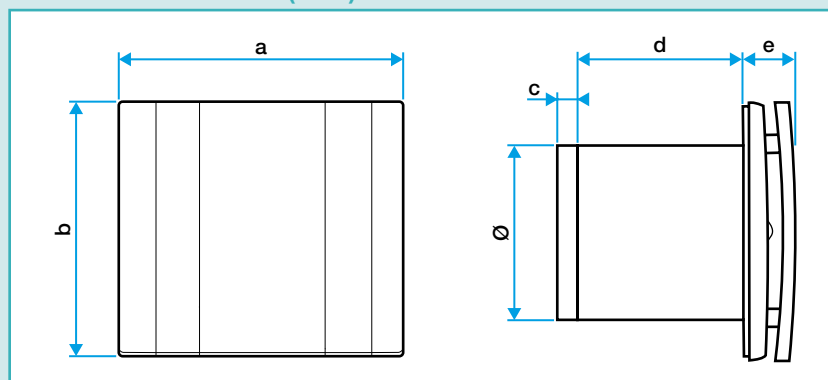
GAMME FINITION BLANC

Désignation	
DECO 100	
DECO 100 T	
DECO 100 H	
DECO 125	
DECO 125 T	
DECO 125 H	

GAMME FINITION ALU

Désignation	
DECO ALU 100	
DECO ALU 100 T	
DECO ALU 100 H	
DECO ALU 125	
DECO ALU 125 T	
DECO ALU 125 H	

ENCOMBREMENT (mm) - POIDS



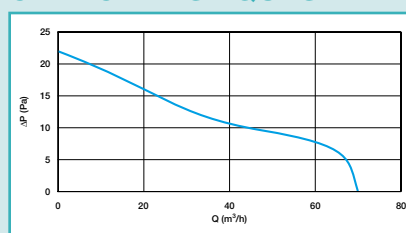
Modèle	Ø	a	b	c	d	e	Poids (g)
DECO 100	100	171	151	13,5	96	32	560
DECO 125	125	201	178	13,5	101	35	730

CARACTERISTIQUES TECHNIQUES

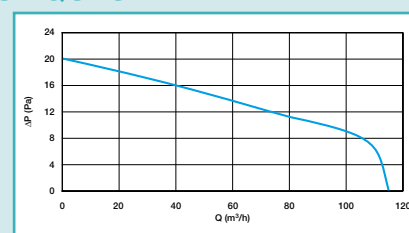
- Alimentation : 230 V - 50 Hz monophasé.
- Classement de l'appareil : IPX4.
- Isolation électrique : classe II.
- Protection thermique intégrée.

Modèle	Débit maximum (m ³ /h)	Consommation (W)	Niveau de pression acoustique à 3 m (dB(A))
DECO 100	70	5,6	26
DECO 120	115	9,3	31

CARACTERISTIQUES AERAULIQUES



DECO 100



DECO 125

Extracteurs

IN LINE



DOMAINE D'APPLICATION

- Ventilation ponctuelle d'une pièce.
- Permet l'extraction ou l'insufflation.
- Fonctionnement forcé et intermittent.

DESCRIPTION

- 3 diamètres (en mm) : 100, 125 et 150.
- Matière : ABS.
- Motorisation à faible niveau acoustique.
- Fonctionnement manuel.
- Conditionnement en carton.

GAMME

Désignation	
INLINE 100	
INLINE 125	
INLINE 150	

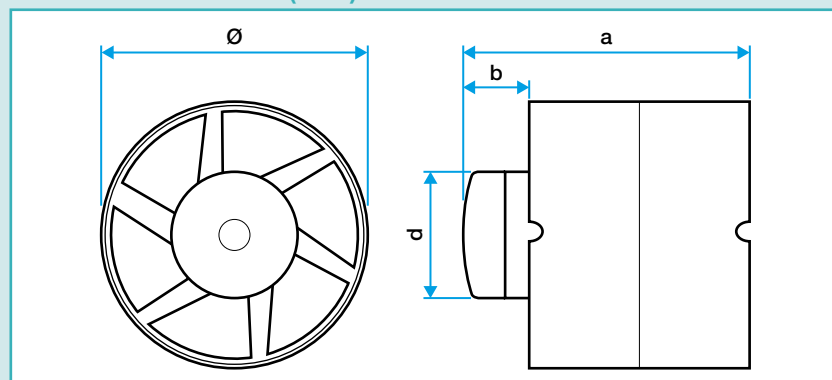
Conformités

- Sécurité électrique CE.
- Recyclabilité électrique DEEE.

Avantages

- Silencieux.
- Extraction ou insufflation.
- Pas d'extracteur dans la pièce (montage en conduit).

ENCOMBREMENT (mm) - POIDS



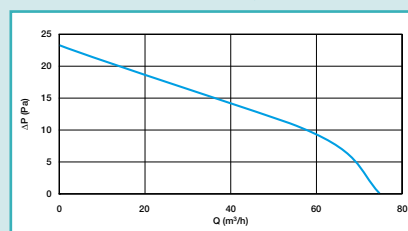
Modèle	Ø	a	b	d	Poids (g)
INLINE 100	100	113	28	59	410
INLINE 125	125	118	28	59	430
INLINE 150	150	128	28	59	800

CARACTERISTIQUES TECHNIQUES

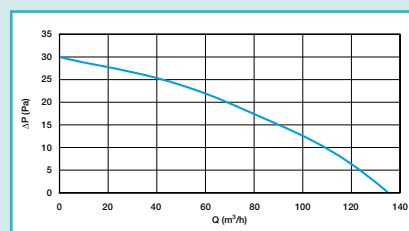
- Alimentation : 230 V - 50 Hz monophasé.
- Classement de l'appareil : IPX4.
- Protection thermique par fusible.
- Isolation électrique : classe II.

Modèle	Débit maximum (m ³ /h)	Consommation (W)	Niveau de pression acoustique à 3 m (dB(A))
INLINE 100	75	5,6	27
INLINE 125	135	9,3	32
INLINE 150	250	20	34

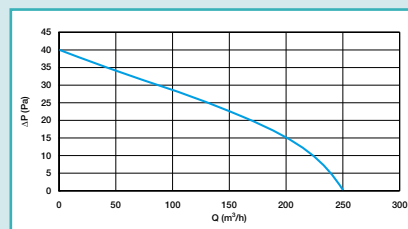
CARACTERISTIQUES AERAULIQUES



INLINE 100



INLINE 125



INLINE 150

DESIGN - DECO / DECO ALU

MISE EN ŒUVRE

1- Installation



DESIGN



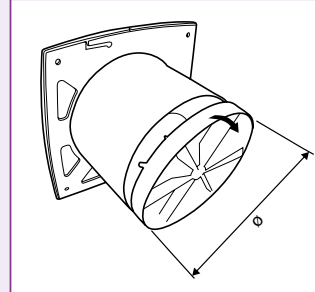
DECO



DECO ALU

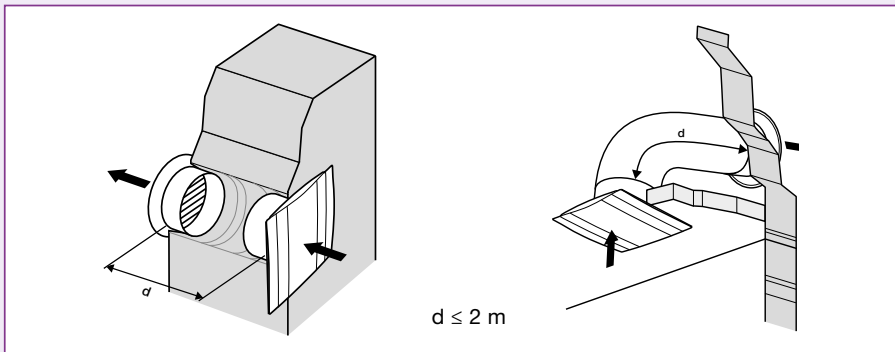
- Fixation par 4 vis (fournies).
- Installation mur ou plafond (chevilles et vis de fixation fournies).
- Température maximum de l'air extrait : 40°C.

2- Clapet anti-retour amovible

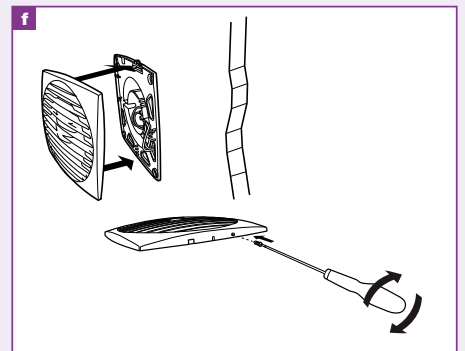
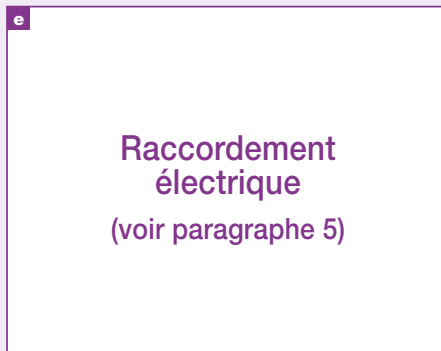
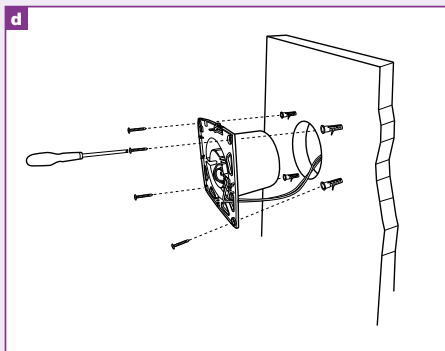
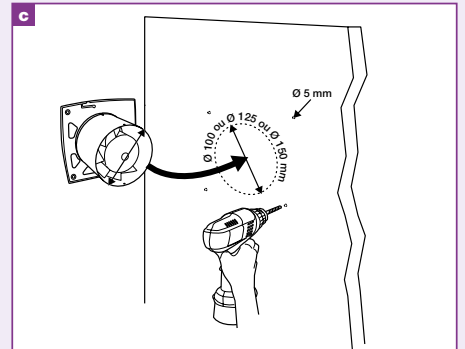
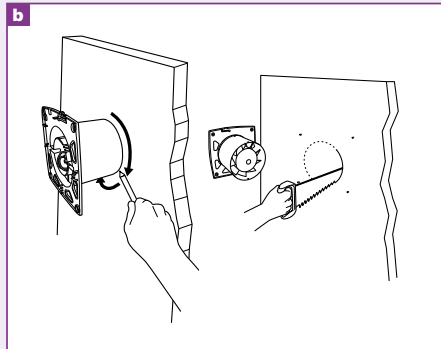
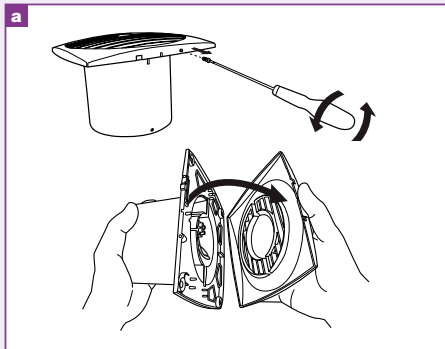


- Diamètre de raccordement : Ø 100/125/150 mm (selon modèle).

3- Montage mur ou plafond



4- Etapes de mise en œuvre



DESIGN - DECO / DECO ALU

5- Raccordement électrique et fonctionnement



DESIGN



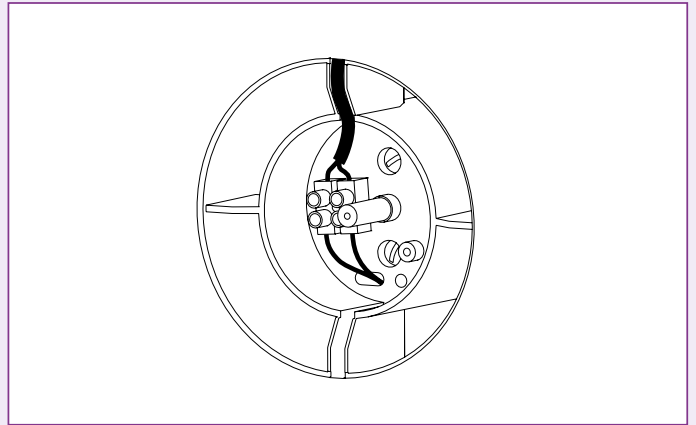
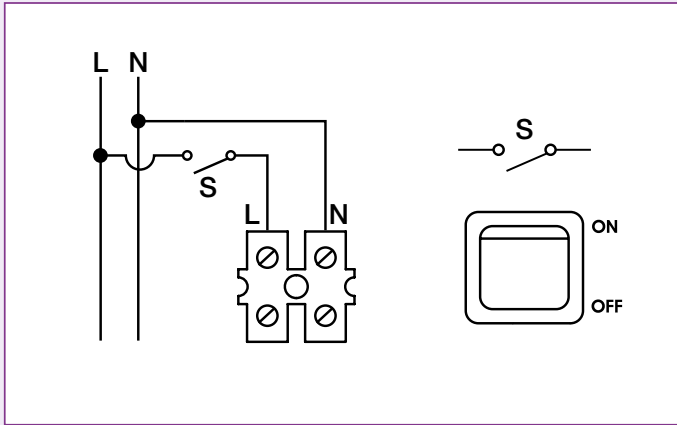
DECO



DECO ALU

1• Fonctionnement manuel

Marche et arrêt instantanés, par action sur l'interrupteur S.



DESIGN T



DECO T

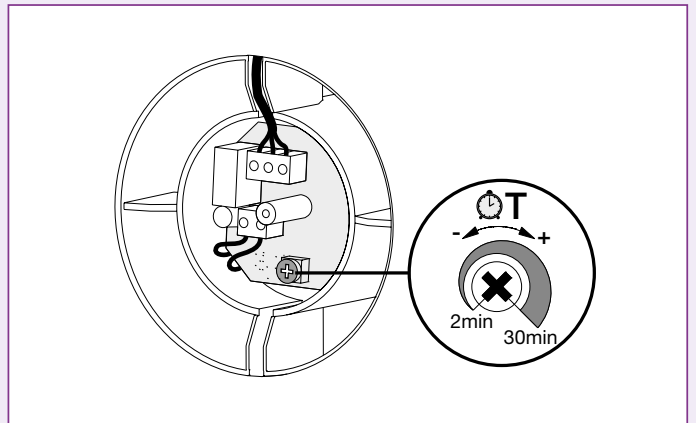
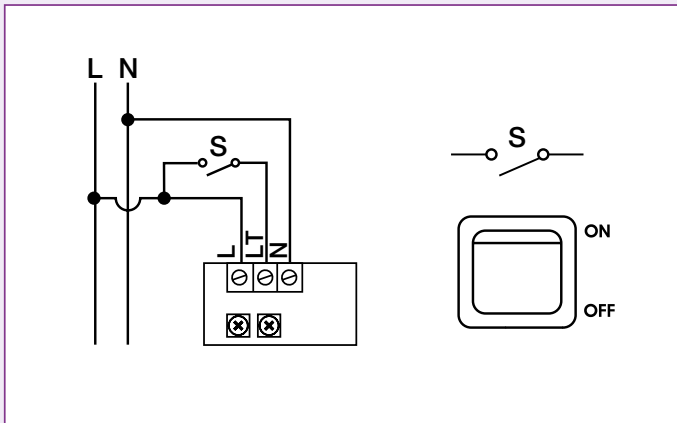


DECO T ALU

2• Fonctionnement temporisé

L'extracteur se met en marche par action sur l'interrupteur S.

Une fois hors tension, le ventilateur continue à fonctionner pendant une durée T, réglable entre 2 et 30 minutes.



Travailler hors-tension.
Interrupteur S non fourni.

DESIGN - DECO / DECO ALU

MISE EN ŒUVRE

5- Raccordement électrique et fonctionnement (suite)



DESIGN H



DECO H

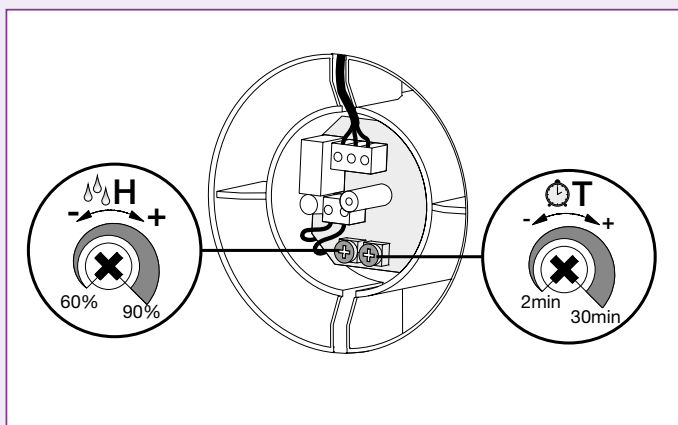
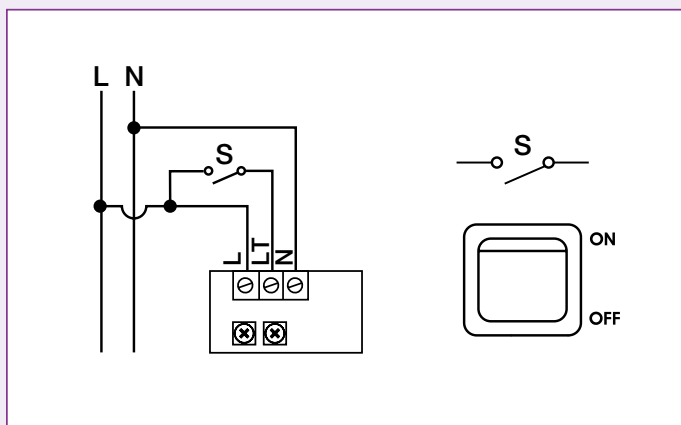


DECO H ALU

3• Fonctionnement humidité

L'extracteur se met en marche par action sur l'interrupteur S, ou lorsque le niveau d'humidité H, pré-réglé entre 60% et 90%, est dépassé.

Une fois hors tension ou lorsque le niveau d'humidité H décroît, le ventilateur continue de fonctionner pendant la durée déterminée par la minuterie T (réglable entre 2 et 30 minutes).

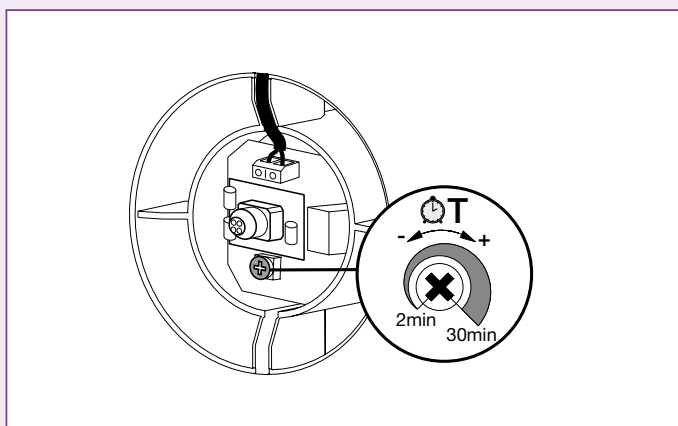
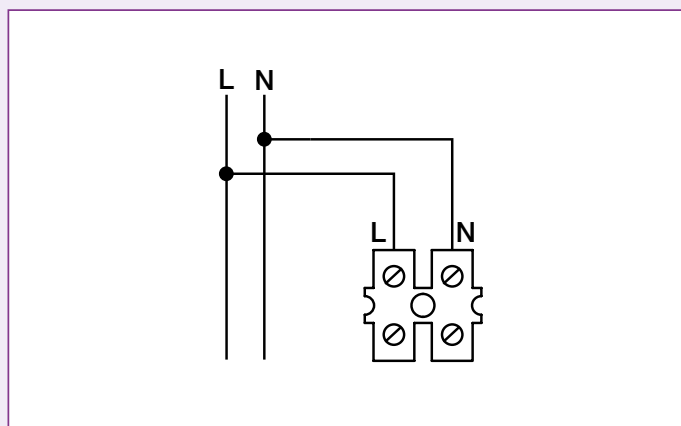


DESIGN P

4• Fonctionnement par détection de présence

L'extracteur se met en marche lorsqu'il détecte le mouvement d'une personne située dans un rayon de 1 à 4 mètres, sur un angle de 100° à l'horizontale du capteur.

Une fois que la personne arrête de bouger, le ventilateur continue de fonctionner pendant une durée T, réglable de 2 à 30 minutes.

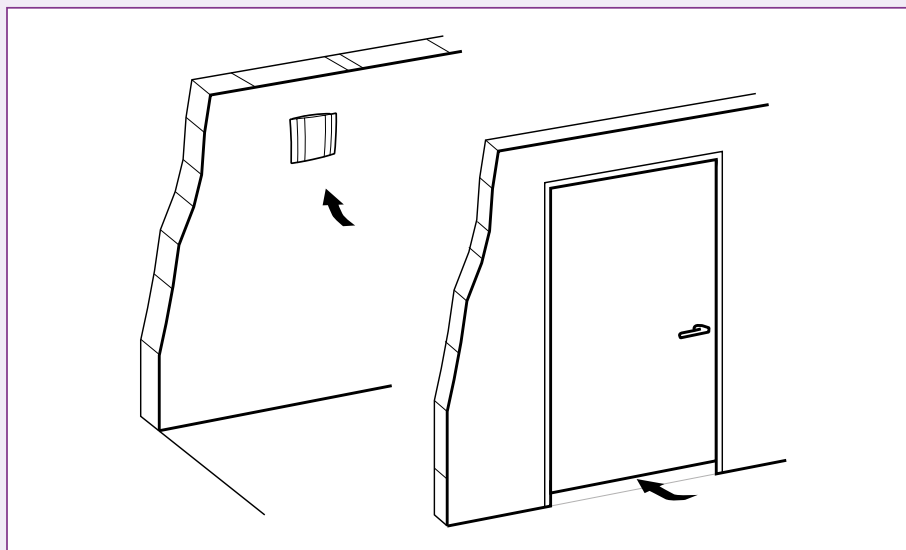


Travailler hors-tension.
Interrupteur S non fourni.

Extracteurs

DESIGN - DECO / DECO ALU

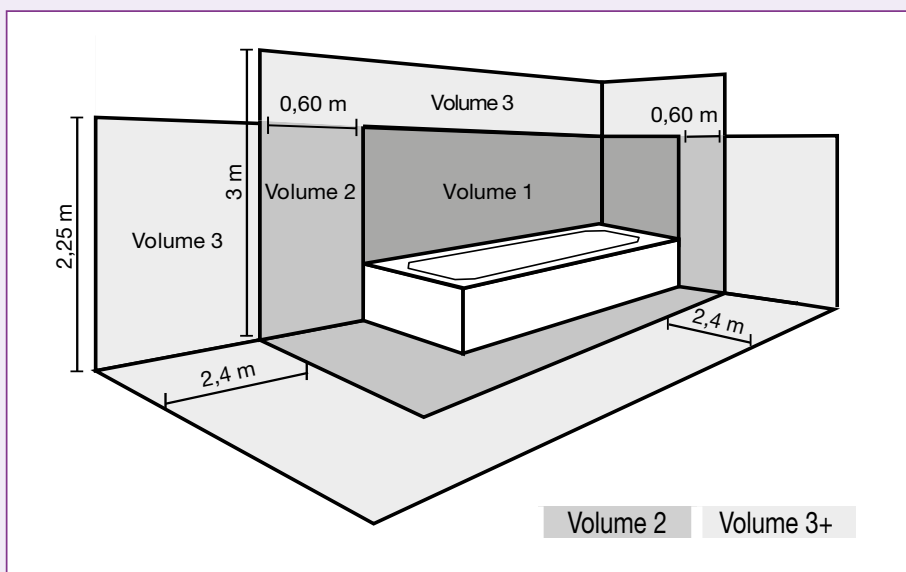
6- Apport d'air neuf



- Prévoir une grille d'amenée d'air (section passage S) ou un détalonnage de porte (hauteur E).

Ø	S	E
100 mm	100 cm ²	1 cm
125 mm	200 cm ²	2 cm
150 mm	250 cm ²	3 cm

7- Volumes d'installation autorisés



- Interdit en volume 1.

8- Entretien



Travailler
hors-tension.

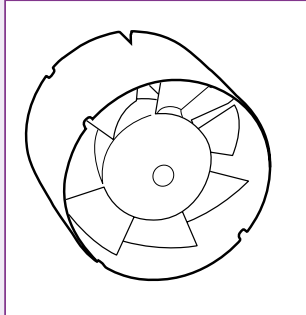
Nettoyer régulièrement la grille du ventilateur à l'eau savonneuse. Nettoyer le ventilateur à l'aide d'un chiffon doux et humide. Essuyer soigneusement les surfaces.
Ne pas plonger le ventilateur dans l'eau.

Extracteurs

IN LINE

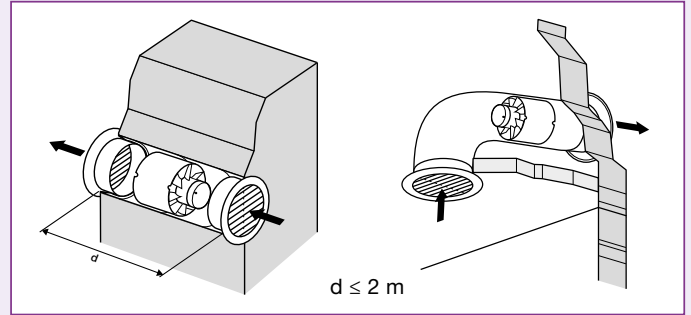
MISE EN ŒUVRE

1- Installation

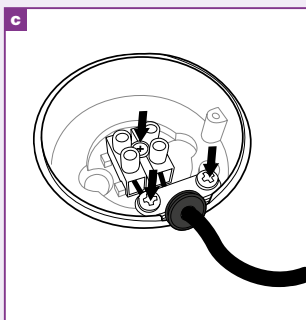
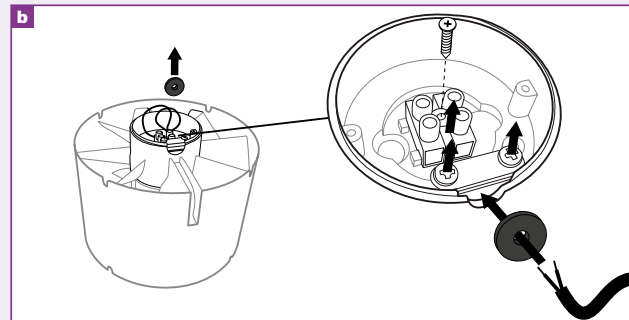
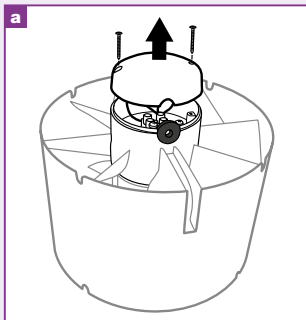


- Insertion dans un conduit.
- Température maximum de l'air extrait : 40°C.
- Prévoir une grille d'amenée d'air ou un détalonnage de la porte pour une bonne alimentation en air de la pièce.

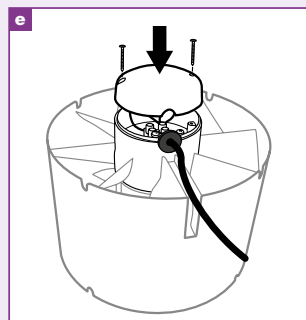
2- Montage mur ou plafond



3- Etapes de mise en œuvre



Raccordement électrique
(voir paragraphe 4)



4- Raccordement électrique et fonctionnement



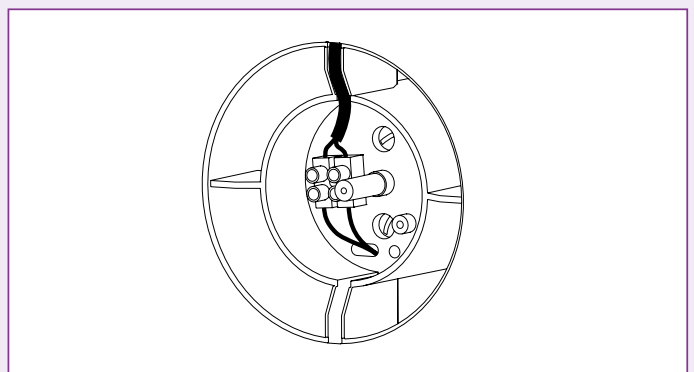
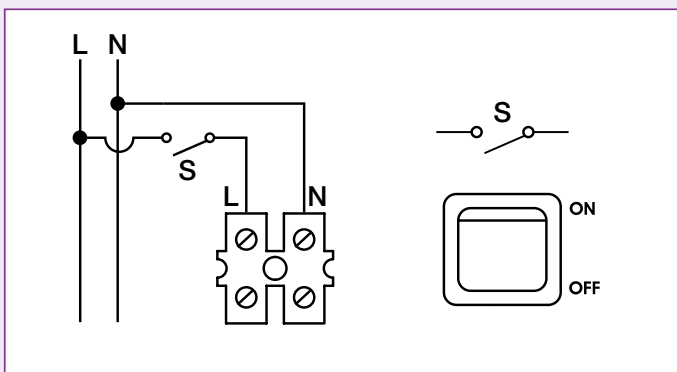
IN LINE

Fonctionnement manuel

Marche et arrêt instantanés, par action sur l'interrupteur S.



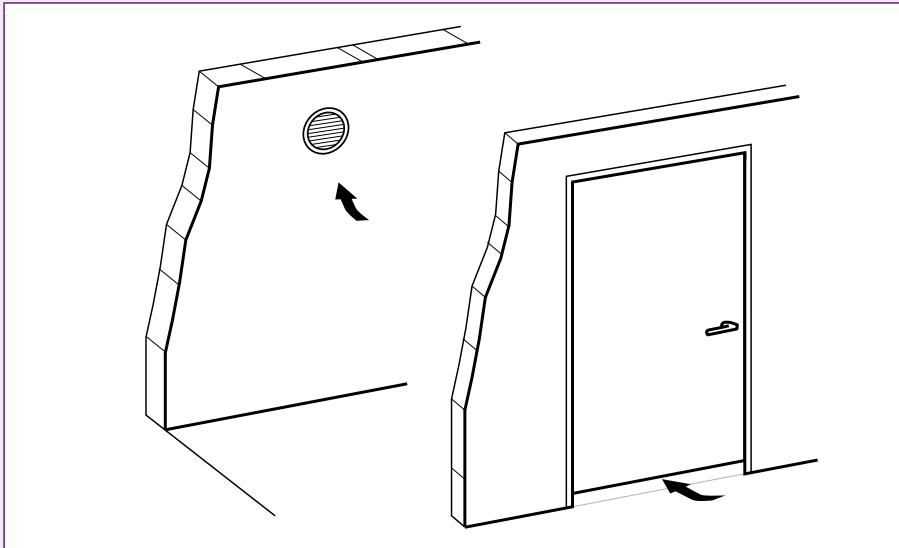
Travailler hors-tension.
Interrupteur S non fourni.



Extracteurs

IN LINE

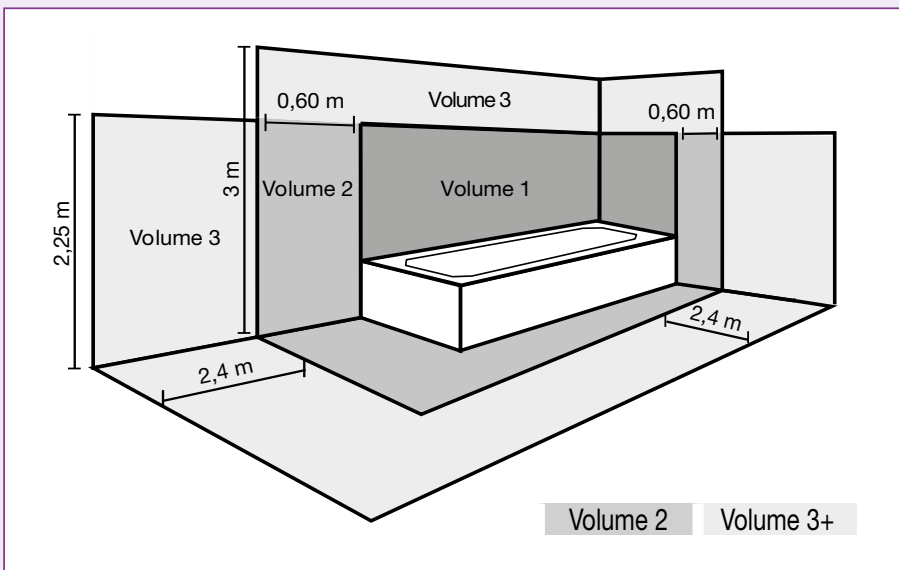
6- Apport d'air neuf



- Prévoir une grille d'amenée d'air (section passage S) ou un détalonnage de porte (hauteur E).

Ø	S	E
100 mm	100 cm ²	1 cm
125 mm	200 cm ²	2 cm
150 mm	250 cm ²	3 cm

7- Volumes d'installation autorisés



- Interdit en volume 1.

8- Entretien



Travailler
hors-tension.

Nettoyer régulièrement la grille à l'eau savonneuse. Nettoyer le ventilateur à l'aide d'un chiffon doux et humide. Essuyer soigneusement les surfaces.
Ne pas plonger le ventilateur dans l'eau.

Extracteurs DESIGN, DECO, IN LINE



Domaines d'application

- Ventilation ponctuelle d'une pièce.
- Extraction forcée et intermittente.

Mise en œuvre

- Idéal pour la rénovation.
- Installation en mur, plafond, ou en conduit.

Avantages

- Silencieux, à partir de 26 dB(A).
- Très basse consommation.
- Facilité d'installation et d'utilisation.
- Nombreux modes de fonctionnements.