

SC20-L-B Topvex

Article Number: 162110



NEW



Description

Topvex SC est la version horizontale de la gamme, disponible en 5 tailles, avec une gamme de débits comprise entre 350 à 6900 m³/h. Les centrales de traitement d'air sont équipées d'un échangeur à contre courant avec rendement thermique supérieur à 80%. Le système de régulation convivial Systemair Accu est commun à tous les modèles Topvex.

Echangeur de chaleur à contre-courant avec une efficacité de plus de 80% selon EN308

- Mode de fonctionnement été/hiver (automatique)
- Récupération de froid
- Pas de mélange entre l'air extrait et l'air soufflé
- Bypass total de l'échangeur de chaleur possible (free-cooling)
- Section de...

Trouvez plus de détails dans notre catalogue en ligne

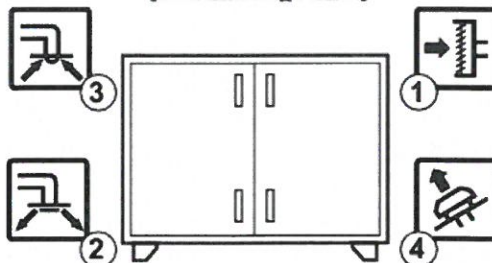
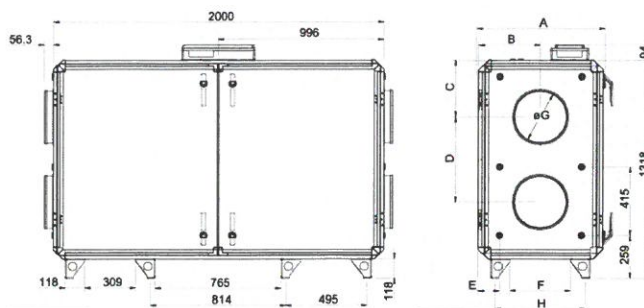
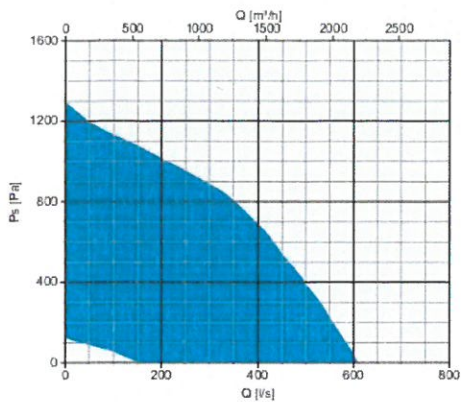
Paramètres techniques

Unité	
Fréquence	50 Hz
Tension nominale	230 V
Phase(s) [-]	1~
Fusible recommandé	1x16 A
Indice de protection	IP23
Débit d'air	332 à ; 2,060; m ³ /h
Type de produit	Unité à récupération de chaleur
Ventilateur de soufflage	
Tension	230 V
Phase(s) [-]	1~
Puissance installée (P1), Vent. Soufflage	792 W
Filtre soufflage	
Classe de filtration; air soufflé	ePM1 60%
Filtre extraction	
Classe de filtration; air extrait	ePM10 60%
Echangeur de chaleur	
Type d'échangeur	Contre courant
Ventilateur d'extraction	
Tension	230 V
Phase(s) [-]	1~
Puissance installée; Ventilateur extraction	761 W
Autres	
Taille de châssis	20
Régulation ventilateur	CAV (contrôle débit constant)
Lieu d'installation	Horizontal
Côté soufflage	Gauche
Dimensions et poids	
Poids	261 kg
ErP	
Conformité ErP	ErP 2018

Performances

Dimensions

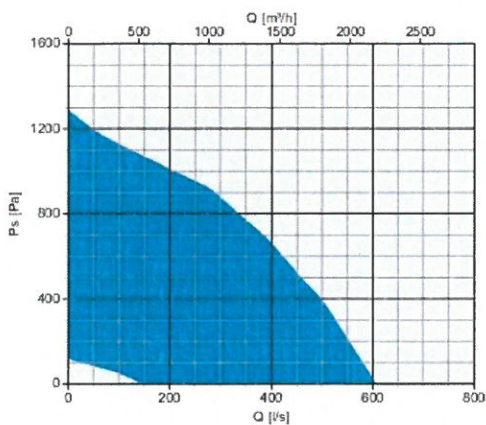
Supply



Symbol	Description
1	Outdoor air
2	Supply air
3	Extract air
4	Exhaust air

A	B	C	D	E	F	øG	H
775	375	342	515	126	367	315	552

Extract



Accessoires

ASF 315/KB Manchette (2718)
 CO2RT-RD Sonde CO2 Mur (6993)
 Kit conversion VAV Topvex (145946)
 Systemair-2 CO2 Trans. g. CO2 (14907)
 Systemair-E-D CO2 Trans. Mural (14905)
 TG-R5/PT1000 Sonde (5404)
 LDC 315.900 Silencieux (5197)
 PGDX-DXRE 500x250-3-2,5 Batt. (7952)
 VBC 315-2-2,5 Batterie (5461)
 BFT SC20 ePM1 60% Filtre (213211)
 Connectduct Ø 315/1,0 M/F (2562)
 F-T120 (5137)
 KRM-1 duct smoke detect 230V (35937)
 PH Topvex 9kW 315 Batterie (235486)
 RVAZ4-24A Moteur pour vanne (9862)
 TG-KH/PT1000 Sonde (202705)
 UG3-A40 Smoke detector (15043)
 ZTV 15-1.0 Vanne (9823)

Safety switch 7,5kW (214940)
 IR24-PC Détecteur de présence (7288)
 Systemair-1 CO2 Trans. Gaine (14906)
 Systemair-E CO2 Trans. Mural (14904)
 T 120 (5165)
 X-TG-UH/PT1000 Sonde (35203)
 LDC-B 315.1200 Silencieux (9068)
 PGK 500x250-3-2,0 Batterie (6606)
 VBC 315-3-2,5 Batterie (9844)
 BFT SC20 ePM10 60% Filtre (213212)
 CVVX 315 Combi grille, black (8499)
 Kit coffret de régul. déporté (235331)
 PH Topvex 6kW 315 Batterie (235489)
 Push button, impulse (9693)
 Siphon à boule (206263)
 TUNE-R-315-3-LF24 Registre (79890)
 ZTR 15-1.0 Vanne (9672)

Documents

Guide de configuration rapide - Accédez au logiciel 4.0-1-04 à 4.3-1-00 (157618* A005)
 Instructions d'installation - Topvex SC, TC (214958* A001)
 Instructions de maintenance et de fonctionnement - Topvex SC, TC (214959* A001)
 Manuel Access V4.X Modbus/BACnet (153831 · A001)
 Manuel de configuration Access 4x (V4.1 B004)
 Diplôme de Certification Eurovent Systemair Topvex
 Note de mise en service - Topvex SC, TC (A001)
 WIRING_DIAGRAM_TOPVEX_SC_TC_20-25_A003_FR.PDF

NEW



Description

Topvex SC est la version horizontale de la gamme, disponible en 5 tailles, avec une gamme de débits comprise entre 350 à 6900 m³/h. Les centrales de traitement d'air sont équipées d'un échangeur à contre courant avec rendement thermique supérieur à 80%. Le système de régulation convivial Systemair Acco est commun à tous les modèles Topvex.

Echangeur de chaleur à contre-courant avec une efficacité de plus de 80% selon EN308

- Mode de fonctionnement été/hiver (automatique)
- Récupération de froid
- Pas de mélange entre l'air extrait et l'air soufflé
- Bypass total de l'échangeur de chaleur possible (free-cooling)
- Section de...

Trouvez plus de détails dans notre catalogue en ligne

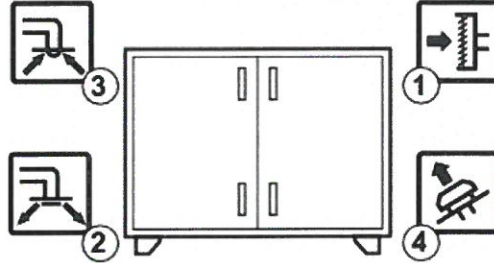
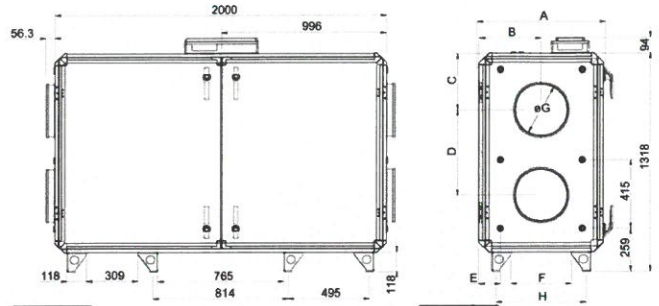
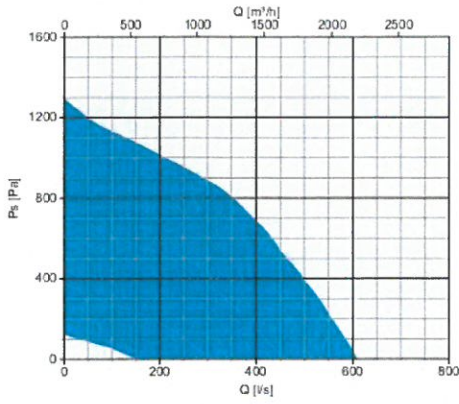
Paramètres techniques

Unité		
Fréquence	50	Hz
Tension nominale	230	V
Phase(s) [-]	1~	
Fusible recommandé	1x16 A	
Indice de protection	IP23	
Débit d'air	332 à ; 2,060;	m ³ /h
Type de produit	Unité à récupération de chaleur	
Ventilateur de soufflage		
Tension	230	V
Phase(s) [-]	1~	
Puissance installée (P1), Vent. Soufflage	792	W
Filtre soufflage		
Classe de filtration; air soufflé	ePM1 60%	
Filtre extraction		
Classe de filtration; air extrait	ePM10 60%	
Echangeur de chaleur		
Type d'échangeur	Contre courant	
Ventilateur d'extraction		
Tension	230	V
Phase(s) [-]	1~	
Puissance installée; Ventilateur extraction	761	W
Autres		
Taille de chassis	20	
Régulation ventilateur	CAV (contrôle débit constant)	
Lieu d'installation	Horizontal	
Côté soufflage	Gauche	
Dimensions et poids		
Poids	268	kg
ErP		
Conformité ErP	ErP 2018	

Performances

Dimensions

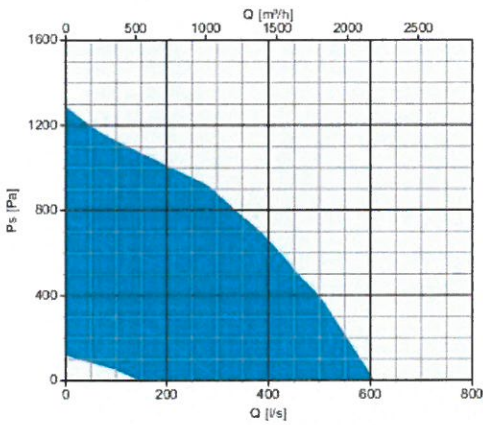
Supply



Symbol	Description
1	Outdoor air
2	Supply air
3	Extract air
4	Exhaust air

A	B	C	D	E	F	øG	H
775	375	342	515	126	367	315	552

Extract



Accessoires

ASF 315/KB Manchette (2718)
 Shunt Group Heater Compact (199164)
 IR24-PC Détecteur de présence (7288)
 Systemair-1 CO2 Trans. Gaine (14906)
 Systemair-E CO2 Trans. Mural (14904)
 T 120 (5165)
 X-TG-UH/PT1000 Sonde (35203)
 LDC-B 315.1200 Silencieux (9068)
 PGK 500x250-3-2,0 Batterie (6606)
 VBC 315-3-2,5 Batterie (9844)
 BFT SC20 ePM10 60% Filtre (213212)
 CVVX 315 Combi grille, black (8499)
 Kit coffret de régul. déporté (235331)
 PH Topvex 6kW 315 Batterie (235489)
 Push button, impulse (9693)
 Siphon à boule (206263)
 TUNE-R-315-3-LF24 Registre (79890)
 ZTR 15-1,0 Vanne (9672)

Safety switch 7,5kW (214940)
 CO2RT-RD Sonde CO2 Mur (6993)
 Kit conversion VAV Topvex (145946)
 Systemair-2 CO2 Trans. g. CO2 (14907)
 Systemair-E-D CO2 Trans. Mural (14905)
 TG-R5/PT1000 Sonde (5404)
 LDC 315.900 Silencieux (5197)
 PGDX-DXRE 500x250-3-2,5 Batt. (7952)
 VBC 315-2-2,5 Batterie (5461)
 BFT SC20 ePM1 60% Filtre (213211)
 Connectduct Ø 315/1,0 M/F (2562)
 F-T120 (5137)
 KRM-1 duct smoke detect 230V (35937)
 PH Topvex 9kW 315 Batterie (235486)
 RVAZ4-24A Moteur pour vanne (9862)
 TG-KH/PT1000 Sonde (202705)
 UG3-A40 Smoke detector (15043)
 ZTV 15-1.0 Vanne (9823)

Documents

Guide de configuration rapide - Accédez au logiciel 4.0-1-04 à 4.3-1-00 (157618* A005)
 Instructions d'installation - Topvex SC, TC (214958* A001)
 Instructions de maintenance et de fonctionnement - Topvex SC, TC (214959* A001)
 Manuel Access V4.X Modbus/BACnet (153831 · A001)
 Manuel de configuration Access 4x (V4.1 B004)
 Diplôme de Certification Eurovent Systemair Topvex
 Note de mise en service - Topvex SC, TC (A001)
 WIRING_DIAGRAM_TOPVEX_SC_TC_20-25_A003_FR.PDF

SC25-L-B Topvex

Article Number: 162421



NEW



Description

Topvex SC est la version horizontale de la gamme, disponible en 5 tailles, avec une gamme de débits comprise entre 350 à 6900 m³/h. Les centrales de traitement d'air sont équipées d'un échangeur à contre courant avec rendement thermique supérieur à 80%. Le système de régulation convivial Systemair Acco est commun à tous les modèles Topvex.

Echangeur de chaleur à contre-courant avec une efficacité de plus de 80% selon EN308

- Mode de fonctionnement été/hiver (automatique)
- Récupération de froid
- Pas de mélange entre l'air extrait et l'air soufflé
- Bypass total de l'échangeur de chaleur possible (free-cooling)
- Section de...

Trouvez plus de détails dans notre catalogue en ligne

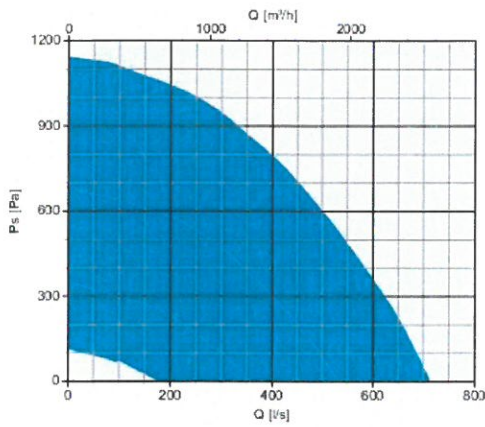
Paramètres techniques

Unité		
Fréquence	50	Hz
Tension nominale	230	V
Phase(s) [-]	1~	
Fusible recommandé	1x16 A	
Indice de protection	IP23	
Débit d'air	576 à ; 2,450;	m ³ /h
Type de produit	Unité à récupération de chaleur	
Ventilateur de soufflage		
Tension	230	V
Phase(s) [-]	1~	
Puissance installée (P1), Vent. Soufflage	839	W
Filtre soufflage		
Classe de filtration; air soufflé	ePM1 60%	
Filtre extraction		
Classe de filtration; air extrait	ePM10 60%	
Echangeur de chaleur		
Type d'échangeur	Contre courant	
Ventilateur d'extraction		
Tension	230	V
Phase(s) [-]	1~	
Puissance installée; Ventilateur extraction	809	W
Autres		
Taille de chassis	25	
Régulation ventilateur	CAV (contrôle débit constant)	
Lieu d'installation	Horizontal	
Côté soufflage	Gauche	
Dimensions et poids		
Poids	288	kg
ErP		
Conformité ErP	ErP 2018	

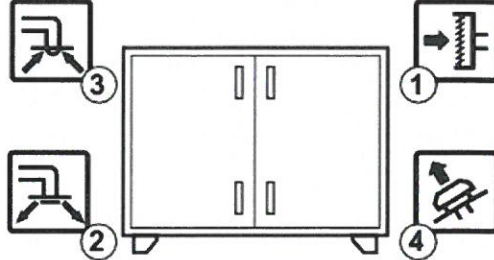
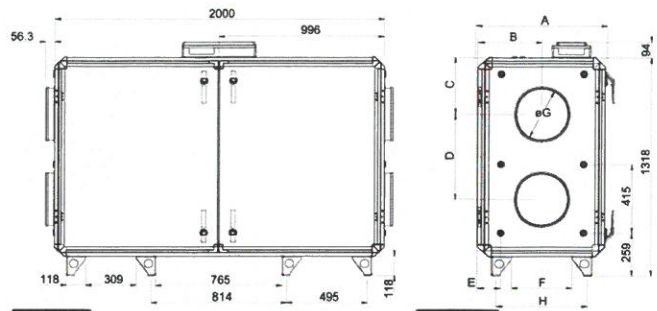
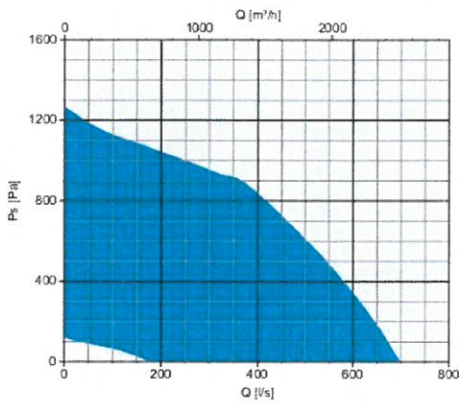
Performances

Dimensions

Supply



Extract



Symbol Description

1	Outdoor air
2	Supply air
3	Extract air
4	Exhaust air

A	B	C	D	E	F	øG	H
890	432	330	540	132	480	400	667

Accessoires

Safety switch 7,5kW (214940)
 IR24-PC Détecteur de présence (7288)
 Systemair-1 CO2 Trans. Gaine (14906)
 Systemair-E CO2 Trans. Mural (14904)
 T 120 (5165)
 X-TG-UH/PT1000 Sonde (35203)
 LDC-B 400.1200 Silencieux (9081)
 PGK 500x250-3-2,0 Batterie (6606)
 VBC 400-3-2,5 Batterie (9845)
 BFT SC25 ePM1 60% Filtre (213215)
 CVVX 400 Combi grille, black (6236)
 Kit coffret de régl. déporté (235331)
 PH Topvex 12kW 400 Batterie (235487)
 Push button, impulse (9693)
 Siphon à boule (206263)
 TUNE-R-400-3-NF24A Registre (79891)
 ZTR 15-1,0 Vanne (9672)

CO2RT-RD Sonde CO2 Mur (6993)
 Kit conversion VAV Topvex (145946)
 Systemair-2 CO2 Trans. g. CO2 (14907)
 Systemair-E-D CO2 Trans. Mural (14905)
 TG-R5/PT1000 Sonde (5404)
 LDC 400.900 Silencieux (5198)
 PGDX-DXRE 500x250-3-2,5 Batt. (7952)
 VBC 400-2-2,5 Batterie (5462)
 ASF 400/KB Manchette (311990)
 BFT SC25 ePM10 60% Filtre (213216)
 F-T120 (5137)
 KRM-1 duct smoke detect 230V (35937)
 PH Topvex 9kW 400 Batterie (235132)
 RVAZ4-24A Moteur pour vanne (9862)
 TG-KH/PT1000 Sonde (202705)
 UG3-A40 Smoke detector (15043)
 ZTV 15-1,0 Vanne (9823)

Documents

Guide de configuration rapide - Accédez au logiciel 4.0-1-04 à 4.3-1-00 (157618* A005)
 Instructions d'installation - Topvex SC, TC (214958* A001)
 Instructions de maintenance et de fonctionnement - Topvex SC, TC (214959* A001)
 Manuel Access V4.X Modbus/BACnet (153831 · A001)
 Manuel de configuration Access 4x (V4.1 B004)
 Diplôme de Certification Eurovent Systemair Topvex
 Note de mise en service - Topvex SC, TC (A001)
 WIRING_DIAGRAM_TOPVEX_SC_TC_20-25_A003_FR.PDF

SC25-L-HWH-B Topvex

Article Number: 162426



NEW



Description

Topvex SC est la version horizontale de la gamme, disponible en 5 tailles, avec une gamme de débits comprise entre 350 à 6900 m³/h. Les centrales de traitement d'air sont équipées d'un échangeur à contre courant avec rendement thermique supérieur à 80%. Le système de régulation convivial Systemair Acco est commun à tous les modèles Topvex.

Echangeur de chaleur à contre-courant avec une efficacité de plus de 80% selon EN308

- Mode de fonctionnement été/hiver (automatique)
- Récupération de froid
- Pas de mélange entre l'air extrait et l'air soufflé
- Bypass total de l'échangeur de chaleur possible (free-cooling)
- Section de...

[Trouvez plus de détails dans notre catalogue en ligne](#)

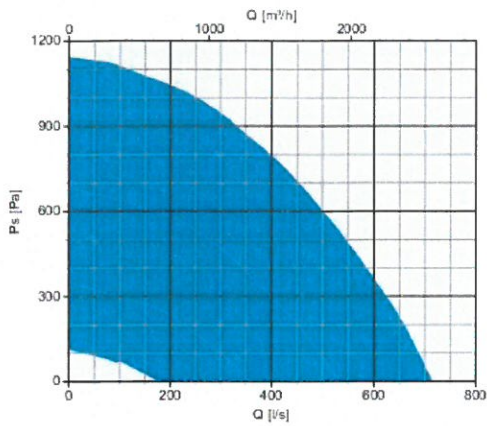
Paramètres techniques

Unité	
Fréquence	50 Hz
Tension nominale	230 V
Phase(s) [-]	1~
Fusible recommandé	1x16 A
Indice de protection	IP23
Débit d'air	576 à ; 2,450; m ³ /h
Type de produit	Unité à récupération de chaleur
Ventilateur de soufflage	
Tension	230 V
Phase(s) [-]	1~
Puissance installée (P1), Vent. Soufflage	839 W
Filtre soufflage	
Classe de filtration; air soufflé	ePM1 60%
Filtre extraction	
Classe de filtration; air extrait	ePM10 60%
Echangeur de chaleur	
Type d'échangeur	Contre courant
Ventilateur d'extraction	
Tension	230 V
Phase(s) [-]	1~
Puissance installée; Ventilateur extraction	809 W
Autres	
Taille de châssis	25
Régulation ventilateur	CAV (contrôle débit constant)
Lieu d'installation	Horizontal
Côté soufflage	Gauche
Dimensions et poids	
Poids	295 kg
ErP	
Conformité ErP	ErP 2018

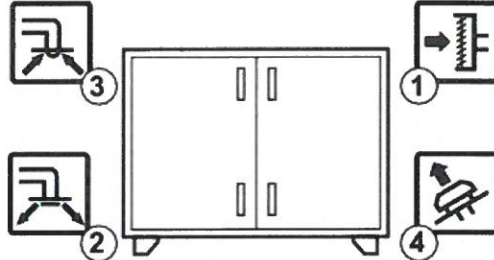
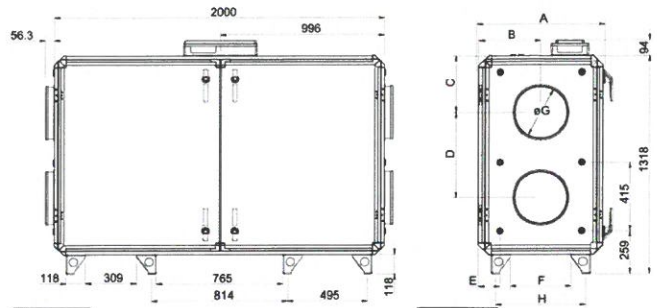
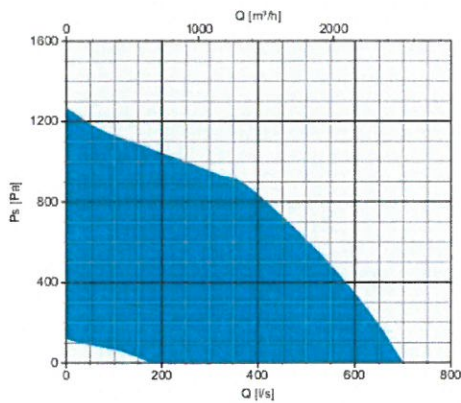
Performances

Dimensions

Supply



Extract



Symbol Description

- 1 Outdoor air
- 2 Supply air
- 3 Extract air
- 4 Exhaust air

A	B	C	D	E	F	øG	H
890	432	330	540	132	480	400	667

Accessoires

- Safety switch 7,5kW (214940)
- CO2RT-RD Sonde CO2 Mur (6993)
- Kit conversion VAV Topvex (145946)
- Systemair-2 CO2 Trans. g. CO2 (14907)
- Systemair-E-D CO2 Trans. Mural (14905)
- TG-R5/PT1000 Sonde (5404)
- LDC 400.900 Silencieux (5198)
- PGDX-DXRE 500x250-3-2,5 Batt. (7952)
- VBC 400-2-2,5 Batterie (5462)
- ASF 400/KB Manchette (311990)
- BFT SC25 ePM10 60% Filtre (213216)
- F-T120 (5137)
- KRM-1 duct smoke detect 230V (35937)
- PH Topvex 9kW 400 Batterie (235132)
- RVAZ4-24A Moteur pour vanne (9862)
- TG-KH/PT1000 Sonde (202705)
- UG3-A4O Smoke detector (15043)
- ZTV 15-1.0 Vanne (9823)

- Shunt Group Heater Compact (199164)
- IR24-PC Détecteur de présence (7288)
- Systemair-1 CO2 Trans. Gaine (14906)
- Systemair-E CO2 Trans. Mural (14904)
- T 120 (5165)
- X-TG-UH/PT1000 Sonde (35203)
- LDC-B 400.1200 Silencieux (9081)
- PGK 500x250-3-2,0 Batterie (6606)
- VBC 400-3-2,5 Batterie (9845)
- BFT SC25 ePM1 60% Filtre (213215)
- CVVX 400 Combi grille, black (6236)
- Kit coffret de regul. déporté (235331)
- PH Topvex 12kW 400 Batterie (235487)
- Push button, impulse (9693)
- Siphon à boule (206263)
- TUNE-R-400-3-NF24A Registre (79891)
- ZTR 15-1.0 Vanne (9672)

Documents

- Guide de configuration rapide - Accédez au logiciel 4.0-1-04 à 4.3-1-00 (157618* A005)
- Instructions d'installation - Topvex SC, TC (214958* A001)
- Instructions de maintenance et de fonctionnement - Topvex SC, TC (214959* A001)
- Manuel Access V4.X Modbus/BACnet (153831 · A001)
- Manuel de configuration Access 4x (V4.1 B004)
- Diplôme de Certification Eurovent Systemair Topvex
- Note de mise en service - Topvex SC, TC (A001)
- WIRING_DIAGRAM_TOPVEX_SC_TC_20-25_A003_FR.PDF

NEW



Description

Topvex SC est la version horizontale de la gamme, disponible en 5 tailles, avec une gamme de débits comprise entre 350 à 6900 m³/h. Les centrales de traitement d'air sont équipées d'un échangeur à contre courant avec rendement thermique supérieur à 80%. Le système de régulation convivial Systemair Acc est commun à tous les modèles Topvex.

Echangeur de chaleur à contre-courant avec une efficacité de plus de 80% selon EN308

- Mode de fonctionnement été/hiver (automatique)
- Récupération de froid
- Pas de mélange entre l'air extrait et l'air soufflé
- Bypass total de l'échangeur de chaleur possible (free-cooling)
- Section de...

Trouvez plus de détails dans notre catalogue en ligne

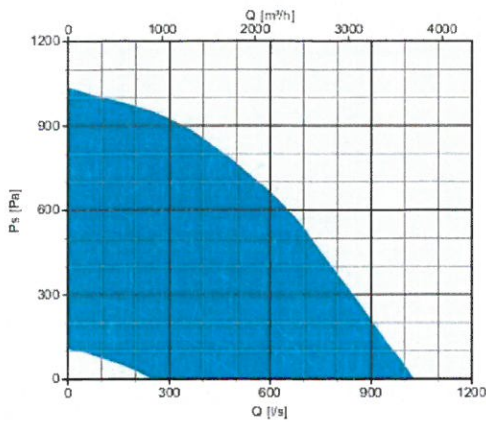
Paramètres techniques

Unité	
Fréquence	50 Hz
Tension nominale	400 V
Phase(s) [-]	3~
Fusible recommandé	3x10 A
Indice de protection	IP23
Débit d'air	665 à ; 3,700; m ³ /h
Type de produit	Unité à récupération de chaleur
Ventilateur de soufflage	
Tension	400 V
Phase(s) [-]	3~
Puissance installée (P1), Vent. Soufflage	1 204 W
Filtre soufflage	
Classe de filtration; air soufflé	ePM1 60%
Filtre extraction	
Classe de filtration; air extrait	ePM10 60%
Echangeur de chaleur	
Type d'échangeur	Contre courant
Ventilateur d'extraction	
Tension	400 V
Phase(s) [-]	3~
Puissance installée; Ventilateur extraction	1 170 W
Autres	
Taille de châssis	35
Régulation ventilateur	CAV (contrôle débit constant)
Lieu d'installation	Horizontal
Côté soufflage	Gauche
Dimensions et poids	
Poids	415 kg
ErP	
Conformité ErP	ErP 2018

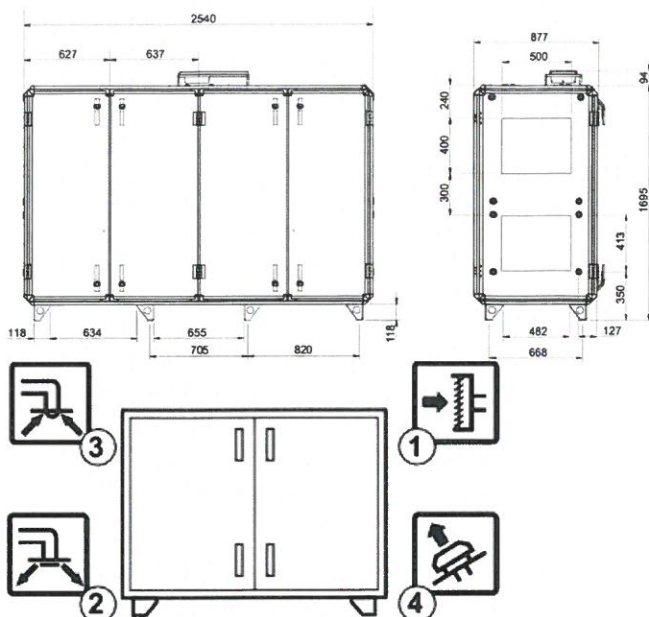
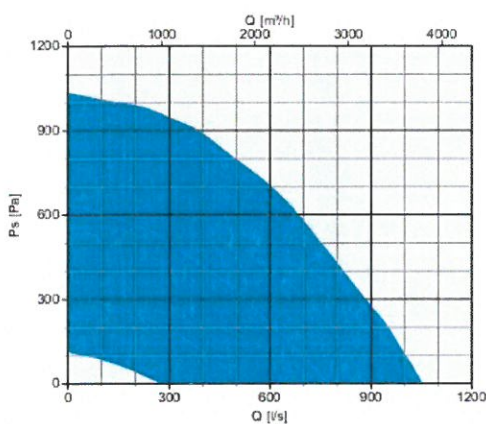
Performances

Dimensions

Supply



Extract



Symbol	Description
1	Outdoor air
2	Supply air
3	Extract air
4	Exhaust air

Accessoires

Raccord rigide SC/TC35 (162510)
 CO2RT-RD Sonde CO2 Mur (6993)
 Kit conversion VAV Topvex (145946)
 Systemair-2 CO2 Trans. g. CO2 (14907)
 Systemair-E-D CO2 Trans. Mural (14905)
 TG-R5/PT1000 Sonde (5404)
 PGDX-DXRE 500x400-3-2.5 (235129)
 PGV-VBR 500x400-2-2.5 Batt. (235007)
 BFT SC35 ePM1 60% Filtre (213219)
 CVVX 500 Combi grille, black (6237)
 F-T120 (5137)
 KRM-1 duct smoke detect 230V (35937)
 LDR-B 50-40 Silencieux (235006)
 Push button, impulse (9693)
 Siphon à boule (206263)
 TUNE-AHU-SE014-500x400-TF24 (234980)
 ZTR 15-1,0 Vanne (9672)

Safety switch 7,5kW (214940)
 IR24-PC Détecteur de présence (7288)
 Systemair-1 CO2 Trans. Gaine (14906)
 Systemair-E CO2 Trans. Mural (14904)
 T 120 (5165)
 X-TG-UH/PT1000 Sonde (35203)
 PGK 500x400-3-2,0 (235127)
 PGV-VBR 500x400-4-2.5 Batt. (235008)
 BFT SC35 ePM10 60% Filtre (213220)
 DS 50-40 Manchette (235004)
 Kit coffret de régu. déporté (235331)
 LDR 50-40 Silencieux (162516)
 PH Topvex 17kW 500x400 (235136)
 RVAZ4-24A Moteur pour vanne (9862)
 TG-KH/PT1000 Sonde (202705)
 UG3-A40 Smoke detector (15043)
 ZTV 15-1.0 Vanne (9823)

Documents

Guide de configuration rapide - Accédez au logiciel 4.0-1-04 à 4.3-1-00 (157618* A005)
 Instructions d'installation - Topvex SC, TC (214958* A001)
 Instructions de maintenance et de fonctionnement - Topvex SC, TC (214959* A001)
 Manuel Access V4.X Modbus/BACnet (153831 · A001)
 Manuel de configuration Access 4x (V4.1 B004)
 Diplôme de Certification Eurovent Systemair Topvex
 Note de mise en service - Topvex SC, TC (A001)
 WIRING_DIAGRAM_TOPVEX_SC_TC_35-70_A003_FR.PDF

SC60-L-B Topvex

Article Number: 162621

Variante : Par défaut



NEW



Description

Topvex SC est la version horizontale de la gamme, disponible en 5 tailles, avec une gamme de débits comprise entre 350 à 6900 m³/h. Les centrales de traitement d'air sont équipées d'un échangeur à contre courant avec rendement thermique supérieur à 80%. Le système de régulation convivial Systemair Acco est commun à tous les modèles Topvex.

Echangeur de chaleur à contre-courant avec une efficacité de plus de 80% selon EN308

- Mode de fonctionnement été/hiver (automatique)
- Récupération de froid
- Pas de mélange entre l'air extrait et l'air soufflé
- Bypass total de l'échangeur de chaleur possible (free-cooling)
- Section de...

Trouvez plus de détails dans notre catalogue en ligne

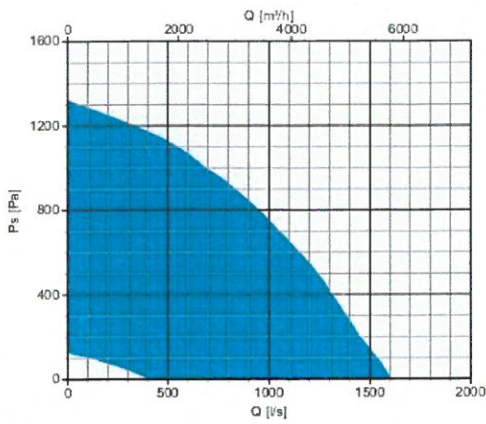
Paramètres techniques

Unité	
Fréquence	50 Hz
Tension nominale	400 V
Phase(s) [-]	3~
Fusible recommandé	3x10 A
Indice de protection	IP23
Débit d'air	; 1,152; à ; 5,800; m ³ /h
Type de produit	Unité à récupération de chaleur
Ventilateur de soufflage	
Tension	400 V
Phase(s) [-]	3~
Puissance installée (P1), Vent. Soufflage	2 455 W
Filtre soufflage	
Classe de filtration; air soufflé	ePM1 60%
Filtre extraction	
Classe de filtration; air extrait	ePM10 60%
Echangeur de chaleur	
Type d'échangeur	Contre courant
Ventilateur d'extraction	
Tension	400 V
Phase(s) [-]	3~
Puissance installée; Ventilateur extraction	2 462 W
Autres	
Taille de chassis	60
Régulation ventilateur	CAV (contrôle débit constant)
Lieu d'installation	Horizontal
Côté soufflage	Gauche
Dimensions et poids	
Poids	523 kg
ErP	
Conformité ErP	ErP 2018

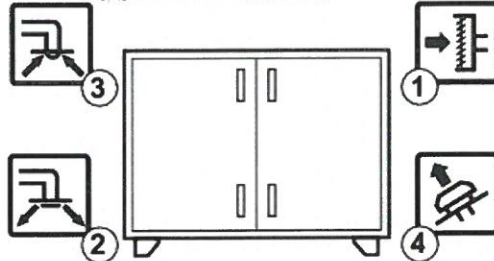
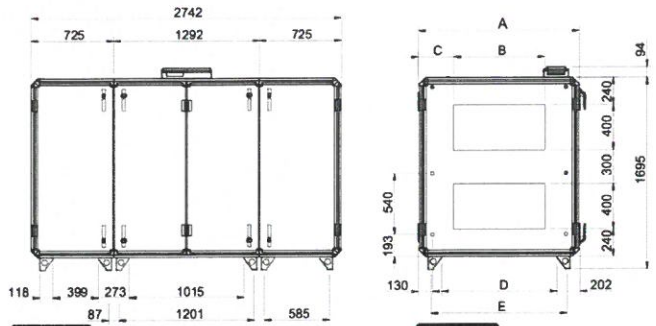
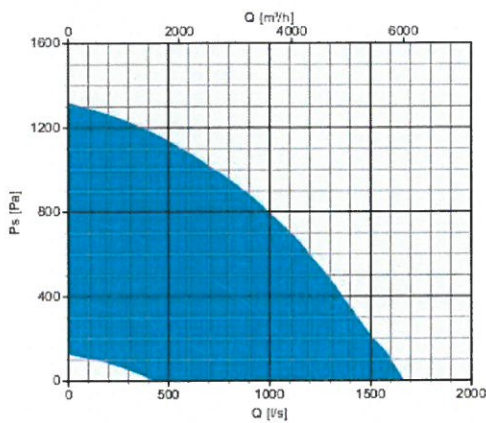
Performances

Dimensions

Supply



Extract



Symbol	Description
1	Outdoor air
2	Supply air
3	Extract air
4	Exhaust air

A	B	C	D	E
1074	700	187	672	858

Accessoires

Safety switch 7,5kW (214940)
 IR24-PC Détecteur de présence (7288)
 PGK 700x400-3-2,0 Batterie (6616)
 Systemair-2 CO2 Trans. g. CO2 (14907)
 Systemair-E-D CO2 Trans. Mural (14905)
 TG-R5/PT1000 Sonde (5404)
 DS 70-40 Manchette (1551)
 PGDX-DXRE 700x400-3-2,5 Batt. (7957)
 BFT SC60 ePM1 60% Filtre (213223)
 F-T120 (5137)
 KRM-1 duct smoke detect 230V (35937)
 PH Topvex 15kW 700x400 (235134)
 Push button, impulse (9693)
 RVAZ4-24A Moteur pour vanne (9862)
 TG-KH/PT1000 Sonde (202705)
 UG3-A40 Smoke detector (15043)
 ZTV 15-1.0 Vanne (9823)

CO2RT-RD Sonde CO2 Mur (6993)
 Kit conversion VAV Topvex (145946)
 Systemair-1 CO2 Trans. Gaine (14906)
 Systemair-E CO2 Trans. Mural (14904)
 T 120 (5165)
 X-TG-UH/PT1000 Sonde (35203)
 LDR 70-40 Silencieux (5074)
 PGV-VBR 700x400-2-2,5 Batt. (5468)
 BFT SC60 ePM10 60% Filtre (213224)
 Kit coffret de régul. déporté (235331)
 LDR-B 70-40 Silencieux (9450)
 PH Topvex 25kW 700x400 (235137)
 Raccord rigide SC/TC60 (162511)
 Siphon à boule (206263)
 TUNE-AHU-SE007-700x400-LF24 (79937)
 ZTR 15-1.0 Vanne (9672)

Documents

Guide de configuration rapide - Accédez au logiciel 4.0-1-04 à 4.3-1-00 (157618* A005)
 Instructions d'installation - Topvex SC, TC (214958* A001)
 Instructions de maintenance et de fonctionnement - Topvex SC, TC (214959* A001)
 Manuel Access V4.X Modbus/BACnet (153831 · A001)
 Manuel de configuration Access 4x (V4.1 B004)
 Diplôme de Certification Eurovent Systemair Topvex
 Note de mise en service - Topvex SC, TC (A001)
 WIRING_DIAGRAM_TOPVEX_SC_TC_35-70_A003_FR.PDF

SC60-L-HWL-B Topvex

CTA horizontale contre-courant + Régulation Systemair Access

Numéro article: 162625

Variante: Par défaut



Topvex SC est la version horizontale de la gamme, disponible en 5 tailles, avec une gamme de débits comprise entre 350 à 6900 m³/h. Les centrales de traitement d'air sont équipées d'un échangeur à contre-courant avec rendement thermique supérieur à 80%. Le système de régulation convivial Systemair Access est commun à tous les modèles Topvex.

Echangeur de chaleur à contre-courant avec une efficacité de plus de 80% selon EN308

- Mode de fonctionnement été/hiver (automatique)
- Récupération de froid
- Pas de mélange entre l'air extrait et l'air soufflé
- Bypass total de l'échangeur de chaleur possible (free-cooling)
- Section de dégivrage pour assurer une efficacité maximale dans les conditions les plus difficiles (modèles -S)

Faible consommation d'énergie

- Faibles valeurs SFP
- Ventilateurs faible consommation avec moteurs EC

Un très haut niveau de finition pour assurer qualité, fiabilité et résistance : TB2/T2/L2/D2

Panneaux traités Magnelis classe C5

Avec ou sans batterie intégrée - électrique ou à eau

Contrôle CAV en standard

- Contrôle VAV disponible en accessoire

Grandes portes d'inspection pour une maintenance facilitée

- Tous les composants principaux sont simples à retirer

Unités testées d'usine

Système de régulation Systemair Access

Tous les modèles sont équipés du système de régulation Systemair Access, associé à l'interface tactile et intuitive NaviPad. Une solution de contrôle simple et flexible.

- Boîtier de régulation externe pour faciliter l'accès et l'installation
- De nombreuses fonctionnalités, incluant une fonction d'analyse énergétique
- Support intégré pour GTC/GTB
- Préparé pour la solution Cloud "Systemair Connect"

Installation facile

Les tailles 20 à 35 de la Topvex SC sont toutes des unités composées d'un seul module. Les tailles 60 et 70, quant à elles, sont divisées en trois modules. Une conception pensée pour faciliter le transport et l'installation.

Des centrales de traitement d'air optimisées

Tous les composants ont été spécialement sélectionnés afin d'optimiser au maximum le rapport taille/puissance.

Désignation des modèles :

- Taille: SC20, SC25, SC35, SC60, SC70
- Emplacement du soufflage : **R** (Droite), **L** (Gauche), lorsque l'on est en face de l'unité
- Batterie : **EL** (Electrique), **HWH** (Eau chaude), **-** (Sans batterie).
- Dégivrage : **S** (Section de dégivrage), **B** (Bypass modulant)

NEW



Paramètres techniques

Unité		
Fréquence	50	Hz
Tension nominale	400	V
Phase(s) [~]	3~	
Fusible recommandé	3x10 A	
Indice de protection	IP23	
Débit d'air	; 1,152; à ; 5,800;	m³/h
Type de produit	Unité à récupération de chaleur	

Ventilateur de soufflage

Tension	400	V
Phase(s) [~]	3~	
Puissance installée (P1), Vent. Soufflage	2 455	W

Filtre soufflage

Classe de filtration; air soufflé	ePM1 60%
-----------------------------------	----------

Filtre extraction

Classe de filtration; air extrait	ePM10 60%
-----------------------------------	-----------

Echangeur de chaleur

Type d'échangeur	Contre courant
------------------	----------------

Ventilateur d'extraction

Tension	400	V
Phase(s) [~]	3~	
Puissance installée; Ventilateur extraction	2 462	W

Autres

Taille de châssis	60
Régulation ventilateur	CAV (contrôle débit constant)
Lieu d'installation	Horizontal
Côté soufflage	Gauche

Dimensions et poids

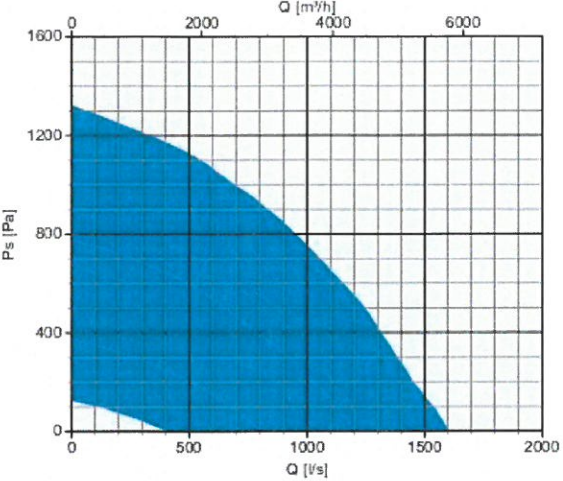
Poids	533	kg
-------	-----	----

ErP

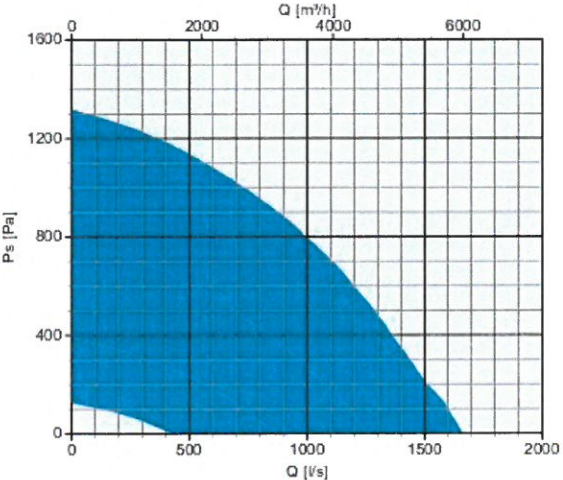
Conformité ErP	ErP 2018
----------------	----------

Performances

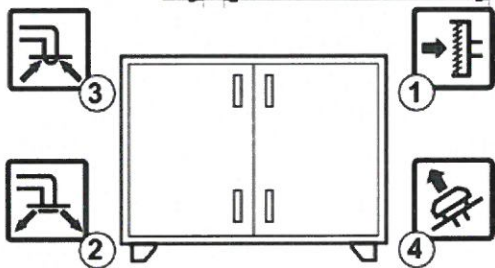
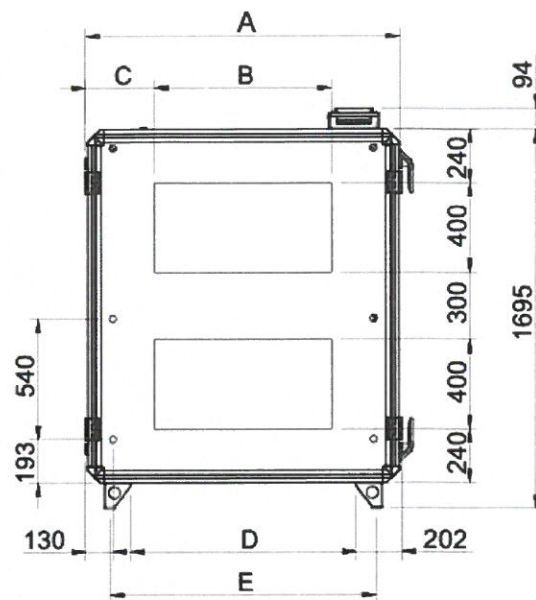
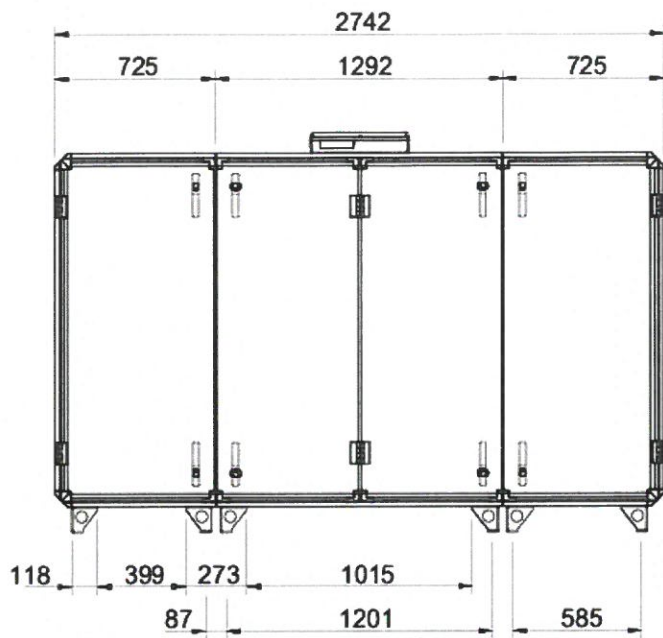
Supply



Extract



Dimensions



Symbol Description

- 1 Outdoor air
- 2 Supply air
- 3 Extract air
- 4 Exhaust air

A	B	C	D	E
1074	700	187	672	858

EcoDesign

Produit	
Nom de marque	Systemair
Nom du produit	Topvex SC60
EcoDesign	
Conformité ErP	2018
Catégorie d'unité	NRVU
Type d'unité	BVU
Variateur	VSD intégré
Type de récupérateur de chaleur	Récupérateur
Ratio de température	83 %
Qv nom	0,8 m ³ /s
Puissance nominale	1,318 kW
SFP interne	1 031 W/(m ³ /s)
Vitesse frontale	1,3 m/s
Pression nominale	200 Pa
Pression interne soufflage	332 Pa
Pression interne extraction	289 Pa
Rendement du ventilateur de soufflage	59,9 %
Rendement du ventilateur d'extraction	60,5 %
Fuite externe	1 %
Fuite interne	2 %
Performance énergétique des filtres	1 699 kWh
Niveau de puissance sonore LWA	57 dB(A)

Accessoires

- Safety switch 7,5kW (214940)
- CO2RT-RD Sonde CO2 Mur (6993)
- Kit conversion VAV Topvex (145946)
- Systemair-1 CO2 Trans. Gaine (14906)
- Systemair-E CO2 Trans. Mural (14904)
- T 120 (5165)
- X-TG-UH/PT1000 Sonde (35203)
- LDR 70-40 Silencieux (5074)
- PGV-VBR 700x400-2-2,5 Batt. (5468)
- BFT SC60 ePM10 60% Filtre (213224)
- Kit coffret de régl. déporté (235331)
- LDR-B 70-40 Silencieux (9450)
- PH Topvex 25kW 700x400 (235137)
- Raccord rigide SC/TC60 (162511)
- Siphon à boule (206263)
- TUNE-AHU-SE007-700x400-LF24 (79937)
- ZTR 15-1,0 Vanne (9672)
- Shunt Group Heater Compact (199164)
- IR24-PC Détecteur de présence (7288)
- PGK 700x400-3-2,0 Batterie (6616)
- Systemair-2 CO2 Trans. g. CO2 (14907)
- Systemair-E-D CO2 Trans. Mural (14905)
- TG-R5/PT1000 Sonde (5404)
- DS 70-40 Manchette (1551)
- PGDX-DXRE 700x400-3-2,5 Batt. (7957)
- BFT SC60 ePM1 60% Filtre (213223)
- F-T120 (5137)
- KRM-1 duct smoke detect 230V (35937)
- PH Topvex 15kW 700x400 (235134)
- Push button, impulse (9693)
- RVAZ4-24A Moteur pour vanne (9862)
- TG-KH/PT1000 Sonde (202705)
- UG3-A4O Smoke detector (15043)
- ZTV 15-1.0 Vanne (9823)

Documents

- Guide de configuration rapide - Accédez au logiciel 4.0-1-04 à 4.3-1-00 (157618* A005)
- Instructions d'installation - Topvex SC, TC (214958* A001)
- Instructions de maintenance et de fonctionnement - Topvex SC, TC (214959* A001)
- Manuel Access V4.X Modbus/BACnet (153831 · A001)
- Manuel de configuration Access 4x (V4.1 B004)
- Diplôme de Certification Eurovent Systemair Topvex
- Note de mise en service - Topvex SC, TC (A001)
- WIRING_DIAGRAM_TOPVEX_SC_TC_35-70_A003_FR.PDF

SC70-L-B Topvex

CTA horizontale contre-courant + Régulation Systemair Access

Numéro article: 162665

Variante: Par défaut



Topvex SC est la version horizontale de la gamme, disponible en 5 tailles, avec une gamme de débits comprise entre 350 à 6900 m³/h. Les centrales de traitement d'air sont équipées d'un échangeur à contre-courant avec rendement thermique supérieur à 80%. Le système de régulation convivial Systemair Access est commun à tous les modèles Topvex.

Echangeur de chaleur à contre-courant avec une efficacité de plus de 80% selon EN308

- Mode de fonctionnement été/hiver (automatique)
- Récupération de froid
- Pas de mélange entre l'air extrait et l'air soufflé
- Bypass total de l'échangeur de chaleur possible (free-cooling)
- Section de dégivrage pour assurer une efficacité maximale dans les conditions les plus difficiles (modèles -S)

Faible consommation d'énergie

- Faibles valeurs SFP
- Ventilateurs faible consommation avec moteurs EC

Un très haut niveau de finition pour assurer qualité, fiabilité et résistance : TB2/T2/L2/D2

Panneaux traités Magnelis classe C5

Avec ou sans batterie intégrée - électrique ou à eau

Contrôle CAV en standard

- Contrôle VAV disponible en accessoire

Grandes portes d'inspection pour une maintenance facilitée

- Tous les composants principaux sont simples à retirer

Unités testées d'usine

Système de régulation Systemair Access

Tous les modèles sont équipés du système de régulation Systemair Access, associé à l'interface tactile et intuitive NaviPad. Une solution de contrôle simple et flexible.

- Boîtier de régulation externe pour faciliter l'accès et l'installation
- De nombreuses fonctionnalités, incluant une fonction d'analyse énergétique
- Support intégré pour GTC/GTB
- Préparé pour la solution Cloud "Systemair Connect"

Installation facile

Les tailles 20 à 35 de la Topvex SC sont toutes des unités composées d'un seul module. Les tailles 60 et 70, quant à elles, sont divisées en trois modules. Une conception pensée pour faciliter le transport et l'installation.

Des centrales de traitement d'air optimisées

Tous les composants ont été spécialement sélectionnés afin d'optimiser au maximum le rapport taille/puissance.

Désignation des modèles :

- **Taille:** SC20, SC25, SC35, SC60, SC70
- **Emplacement du soufflage :** R (Droite), L (Gauche), lorsque l'on est en face de l'unité
- **Batterie :** EL (Electrique), HWH (Eau chaude), - (Sans batterie).
- **Dégivrage :** S (Section de dégivrage), B (Bypass modulant)

NEW

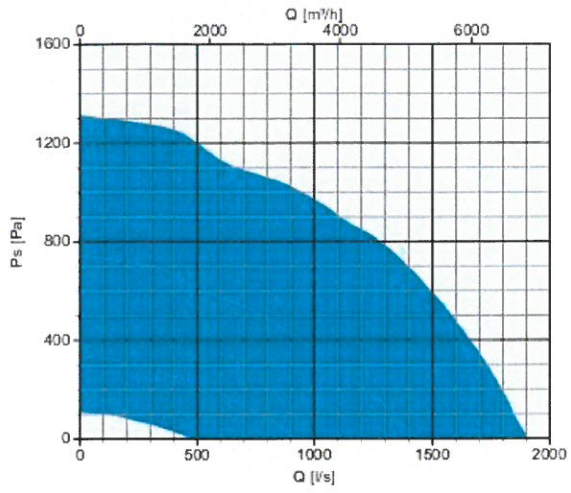


Paramètres techniques

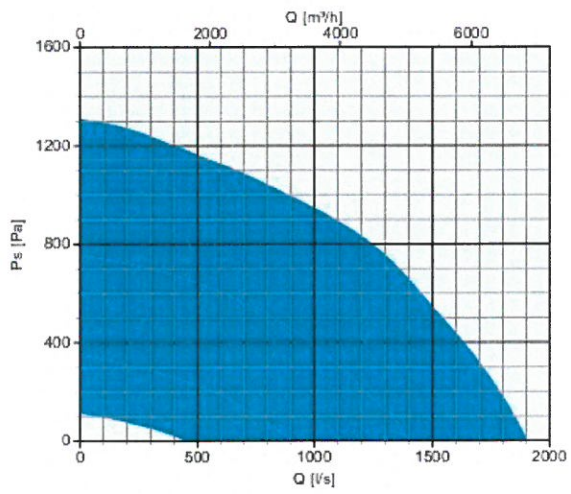
Unité		
Fréquence	50	Hz
Tension nominale	400	V
Phase(s) [~]	3~	
Fusible recommandé	3x10 A	
Indice de protection	IP23	
Débit d'air	; 1,329; à ; 6,870;	m³/h
Type de produit	Unité à récupération de chaleur	
Ventilateur de soufflage		
Tension	400	V
Phase(s) [~]	3~	
Puissance installée (P1), Vent. Soufflage	2 433	W
Filtre soufflage		
Classe de filtration; air soufflé	ePM1 60%	
Filtre extraction		
Classe de filtration; air extrait	ePM10 60%	
Echangeur de chaleur		
Type d'échangeur	Contre courant	
Ventilateur d'extraction		
Tension	400	V
Phase(s) [~]	3~	
Puissance installée; Ventilateur extraction	2 416	W
Autres		
Taille de châssis	70	
Régulation ventilateur	CAV (contrôle débit constant)	
Lieu d'installation	Horizontal	
Côté soufflage	Gauche	
Dimensions et poids		
Poids	568	kg
ErP		
Conformité ErP	ErP 2018	

Performances

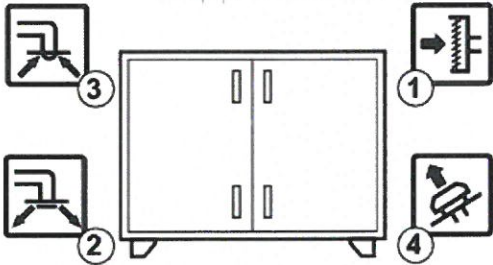
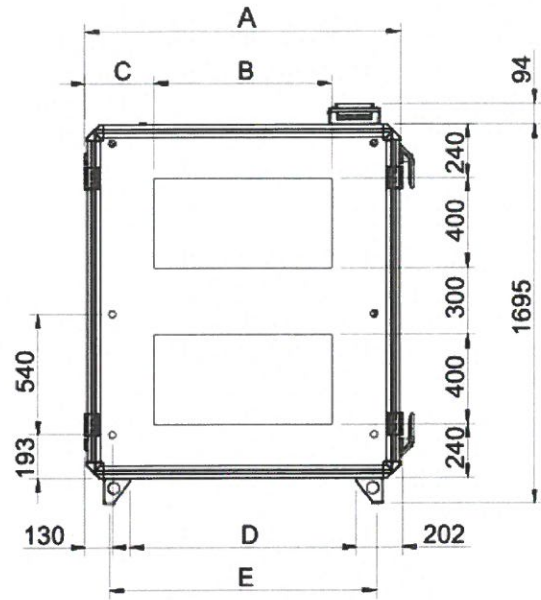
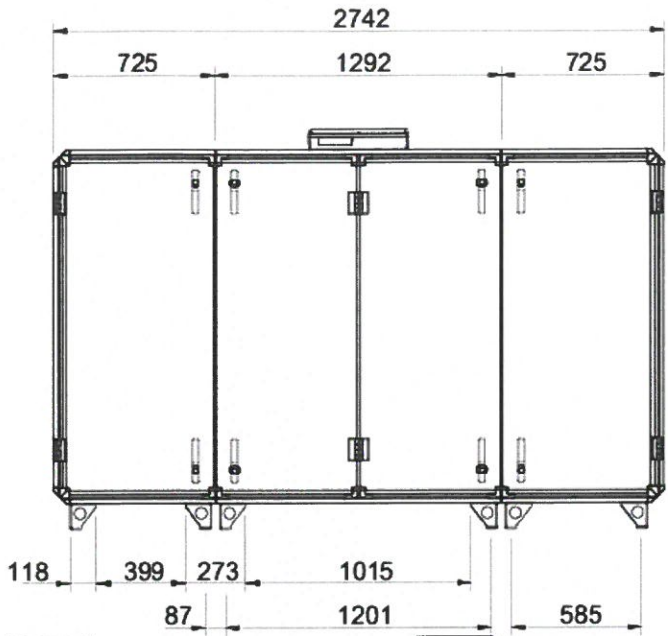
Supply



Extract



Dimensions



Symbol Description

- 1 Outdoor air
- 2 Supply air
- 3 Extract air
- 4 Exhaust air

A	B	C	D	E
1420	800	310	1017	1203

EcoDesign

Produit

Nom de marque	Systemair
Nom du produit	Topvex SC70

EcoDesign

Conformité ErP	2018
Catégorie d'unité	NRVU
Type d'unité	BVU
Variateur	VSD intégré
Type de récupérateur de chaleur	Récupérateur
Ratio de température	83 %
Qv nom	1,1 m ³ /s
Puissance nominale	1,714 kW
SFP interne	947 W/(m ³ /s)
Vitesse frontale	1,3 m/s
Pression nominale	200 Pa
Pression interne soufflage	313 Pa
Pression interne extraction	318 Pa
Rendement du ventilateur de soufflage	66 %
Rendement du ventilateur d'extraction	67,2 %
Fuite externe	1 %
Fuite interne	2 %
Performance énergétique des filtres	2 082 kWh
Niveau de puissance sonore LWA	59 dB(A)

Accessoires

- Safety switch 7,5kW (214940)
- IR24-PC Détecteur de présence (7288)
- Systemair-1 CO2 Trans. Gaine (14906)
- Systemair-E CO2 Trans. Mural (14904)
- T 120 (5165)
- X-TG-UH/PT1000 Sonde (35203)
- PGDX-DXRE 800x400-3-2,5 (235130)
- BFT SC70 ePM1 60% Filtre (213227)
- F-T120 (5137)
- KRM-1 duct smoke detect 230V (35937)
- PH Topvex 21kW 800x400 (235135)
- Push button, impulse (9693)
- RVAZ4-24A Moteur pour vanne (9862)
- TG-KH/PT1000 Sonde (202705)
- UG3-A4O Smoke detector (15043)
- ZTV 15-1.0 Vanne (9823)
- CO2RT-RD Sonde CO2 Mur (6993)
- Kit conversion VAV Topvex (145946)
- Systemair-2 CO2 Trans. g. CO2 (14907)
- Systemair-E-D CO2 Trans. Mural (14905)
- TG-R5/PT1000 Sonde (5404)
- DS 80-40 Manchette (13777)
- PGV-VBR 800x400-2-2,5 Batt. (235009)
- BFT SC70 ePM10 60% Filtre (213228)
- Kit coffret de régul. déporté (235331)
- LDR-B 80-40 Silencieux (9662)
- PH Topvex 32kW 800x400 (235138)
- Raccord rigide SC/TC70 (162512)
- Siphon à boule (206263)
- TUNE-AHU-SE009-800x400-LF24* (79939)
- ZTR 15-1,0 Vanne (9672)

Documents

- Guide de configuration rapide - Accédez au logiciel 4.0-1-04 à 4.3-1-00 (157618* A005)
- Instructions d'installation - Topvex SC, TC (214958* A001)
- Instructions de maintenance et de fonctionnement - Topvex SC, TC (214959* A001)
- Manuel Access V4.X Modbus/BACnet (153831 · A001)
- Manuel de configuration Access 4x (V4.1 B004)
- Diplôme de Certification Eurovent Systemair Topvex
- Note de mise en service - Topvex SC, TC (A001)
- WIRING_DIAGRAM_TOPVEX_SC_TC_35-70_A003_FR.PDF

SC70-L-HWL-B Topvex

CTA horizontale contre-courant + Régulation Systemair Access

Numéro article: 162668

Variante: Par défaut



Topvex SC est la version horizontale de la gamme, disponible en 5 tailles, avec une gamme de débits comprise entre 350 à 6900 m³/h. Les centrales de traitement d'air sont équipées d'un échangeur à contre-courant avec rendement thermique supérieur à 80%. Le système de régulation convivial Systemair Access est commun à tous les modèles Topvex.

Echangeur de chaleur à contre-courant avec une efficacité de plus de 80% selon EN308

- Mode de fonctionnement été/hiver (automatique)
- Récupération de froid
- Pas de mélange entre l'air extrait et l'air soufflé
- Bypass total de l'échangeur de chaleur possible (free-cooling)
- Section de dégivrage pour assurer une efficacité maximale dans les conditions les plus difficiles (modèles -S)

Faible consommation d'énergie

- Faibles valeurs SFP
- Ventilateurs faible consommation avec moteurs EC

Un très haut niveau de finition pour assurer qualité, fiabilité et résistance : TB2/T2/L2/D2

Panneaux traités Magnelis classe C5

Avec ou sans batterie intégrée - électrique ou à eau

Contrôle CAV en standard

- Contrôle VAV disponible en accessoire

Grandes portes d'inspection pour une maintenance facilitée

- Tous les composants principaux sont simples à retirer

Unités testées d'usine

Système de régulation Systemair Access

Tous les modèles sont équipés du système de régulation Systemair Access, associé à l'interface tactile et intuitive NaviPad. Une solution de contrôle simple et flexible.

- Boîtier de régulation externe pour faciliter l'accès et l'installation
- De nombreuses fonctionnalités, incluant une fonction d'analyse énergétique
- Support intégré pour GTC/GTB
- Préparé pour la solution Cloud "Systemair Connect"

Installation facile

Les tailles 20 à 35 de la Topvex SC sont toutes des unités composées d'un seul module. Les tailles 60 et 70, quant à elles, sont divisées en trois modules. Une conception pensée pour faciliter le transport et l'installation.

Des centrales de traitement d'air optimisées

Tous les composants ont été spécialement sélectionnés afin d'optimiser au maximum le rapport taille/puissance.

Désignation des modèles :

- **Taille:** SC20, SC25, SC35, SC60, SC70
- **Emplacement du soufflage :** R (Droite), L (Gauche), lorsque l'on est en face de l'unité
- **Batterie :** EL (Électrique), HWH (Eau chaude), - (Sans batterie).
- **Dégivrage :** S (Section de dégivrage), B (Bypass modulant)

NEW

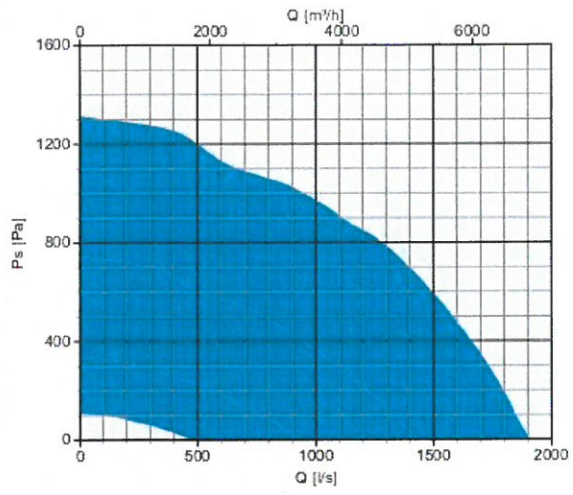


Paramètres techniques

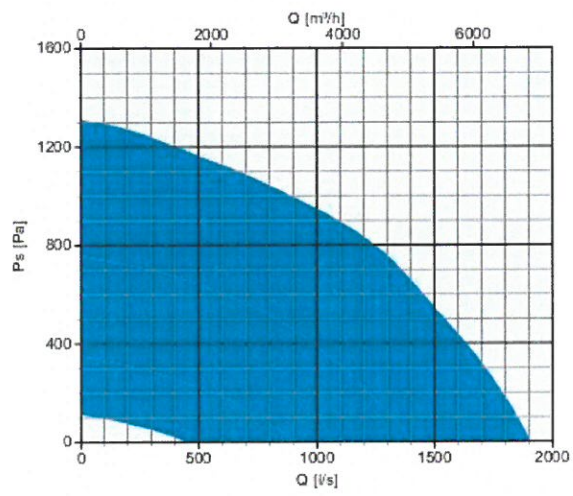
Unité		
Fréquence	50	Hz
Tension nominale	400	V
Phase(s) [~]	3~	
Fusible recommandé	3x10 A	
Indice de protection	IP23	
Débit d'air	; 1,329; à ; 6,870;	m³/h
Type de produit	Unité à récupération de chaleur	
Ventilateur de soufflage		
Tension	400	V
Phase(s) [~]	3~	
Puissance installée (P1), Vent. Soufflage	2 433	W
Filtre soufflage		
Classe de filtration; air soufflé	ePM1 60%	
Filtre extraction		
Classe de filtration; air extrait	ePM10 60%	
Echangeur de chaleur		
Type d'échangeur	Contre courant	
Ventilateur d'extraction		
Tension	400	V
Phase(s) [~]	3~	
Puissance installée; Ventilateur extraction	2 416	W
Autres		
Taille de châssis	70	
Régulation ventilateur	CAV (contrôle débit constant)	
Lieu d'installation	Horizontal	
Côté soufflage	Gauche	
Dimensions et poids		
Poids	578	kg
ErP		
Conformité ErP	ErP 2018	

Performances

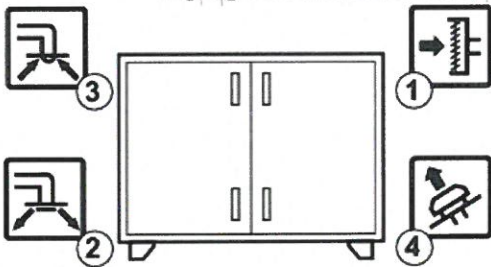
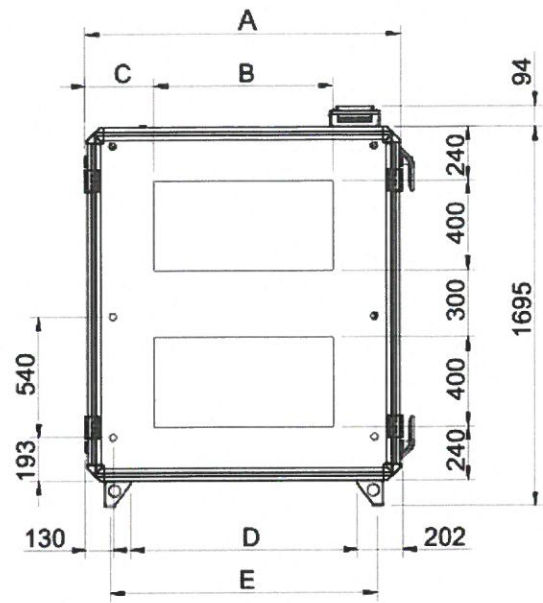
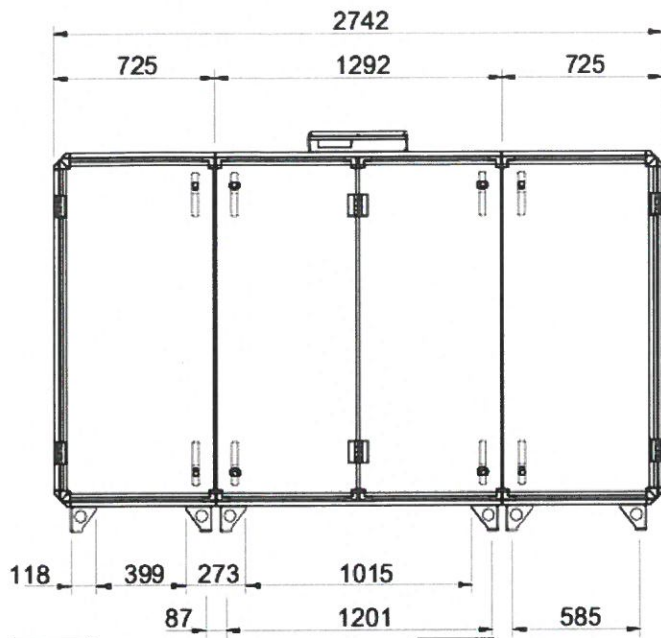
Supply



Extract



Dimensions



Symbol Description

- 1 Outdoor air
- 2 Supply air
- 3 Extract air
- 4 Exhaust air

A	B	C	D	E
1420	800	310	1017	1203

EcoDesign

Produit

Nom de marque	Systemair
Nom du produit	Topvex SC70

EcoDesign

Conformité ErP	2018
Catégorie d'unité	NRVU
Type d'unité	BVU
Variateur	VSD intégré
Type de récupérateur de chaleur	Récupérateur
Ratio de température	83 %
Qv nom	1,1 m³/s
Puissance nominale	1,714 kW
SFP interne	947 W/(m³/s)
Vitesse frontale	1,3 m/s
Pression nominale	200 Pa
Pression interne soufflage	313 Pa
Pression interne extraction	318 Pa
Rendement du ventilateur de soufflage	66 %
Rendement du ventilateur d'extraction	67,2 %
Fuite externe	1 %
Fuite interne	2 %
Performance énergétique des filtres	2 082 kWh
Niveau de puissance sonore LWA	59 dB(A)

Accessoires

- Safety switch 7,5kW (214940)
- CO2RT-RD Sonde CO2 Mur (6993)
- Kit conversion VAV Topvex (145946)
- Systemair-2 CO2 Trans. g. CO2 (14907)
- Systemair-E-D CO2 Trans. Mural (14905)
- TG-R5/PT1000 Sonde (5404)
- DS 80-40 Manchette (13777)
- PGV-VBR 800x400-2-2,5 Batt. (235009)
- BFT SC70 ePM10 60% Filtre (213228)
- Kit coffret de régul. déporté (235331)
- LDR-B 80-40 Silencieux (9662)
- PH Topvex 32kW 800x400 (235138)
- Raccord rigide SC/TC70 (162512)
- Siphon à boule (206263)
- TUNE-AHU-SE009-800x400-LF24* (79939)
- ZTR 15-1,0 Vanne (9672)
- Shunt Group Heater Compact (199164)
- IR24-PC Détecteur de présence (7288)
- Systemair-1 CO2 Trans. Gaine (14906)
- Systemair-E CO2 Trans. Mural (14904)
- T 120 (5165)
- X-TG-UH/PT1000 Sonde (35203)
- PGDX-DXRE 800x400-3-2,5 (235130)
- BFT SC70 ePM1 60% Filtre (213227)
- F-T120 (5137)
- KRM-1 duct smoke detect 230V (35937)
- PH Topvex 21kW 800x400 (235135)
- Push button, impulse (9693)
- RVAZ4-24A Moteur pour vanne (9862)
- TG-KH/PT1000 Sonde (202705)
- UG3-A4O Smoke detector (15043)
- ZTV 15-1.0 Vanne (9823)

Documents

- Guide de configuration rapide - Accédez au logiciel 4.0-1-04 à 4.3-1-00 (157618* A005)
- Instructions d'installation - Topvex SC, TC (214958* A001)
- Instructions de maintenance et de fonctionnement - Topvex SC, TC (214959* A001)
- Manuel Access V4.X Modbus/BACnet (153831 · A001)
- Manuel de configuration Access 4x (V4.1 B004)
- Diplôme de Certification Eurovent Systemair Topvex
- Note de mise en service - Topvex SC, TC (A001)
- WIRING_DIAGRAM_TOPVEX_SC_TC_35-70_A003_FR.PDF