



SWX CS/D



SWX CE/H



Chauffage à eau chaude

Aérotherme SWX CS / CE / D / H

Aérotherme pour les environnements contraignants, raccordement hydraulique

Application

SWX est une gamme d'aérothermes adaptés aux environnements particulièrement contraignants en termes de matériaux et de sécurité. Les modèles proposés peuvent être utilisés dans les environnements exposés à la poussière ou à la corrosion et dans les pièces enregistrant des températures élevées.

Confort

Les aérothermes Frico permettent d'obtenir rapidement un bon confort thermique intérieur. L'aérotherme SWX permet d'apporter du confort dans des environnements aux exigences spéciales.

Fonctionnement et économie

Les aérothermes Frico ont une longue durée de vie et offrent un chauffage rapide et efficace à faible coût. Leur conception ingénieuse simplifie leur installation et leur maintenance.

Conception

L'aérotherme SWX est robuste et répond parfaitement aux exigences des environnements contraignants. Fourni avec déflecteurs réglables individuellement pour diriger le débit d'air sur un plan. La partie avant du SWX CS et du SWX D peut s'ouvrir afin de faciliter le nettoyage. Les modèles SWX CE et SWX H possèdent une trappe d'inspection à ouverture rapide.

Caractéristiques produit

- L'aérotherme SWX est disponible dans les modèles suivants :
 - **SWX CS/CE** est destiné aux environnements exposés à la corrosion et à l'humidité, par exemple dans les industries pétrolière et chimique. SWX CS est équipé d'une batterie à eau en acier inoxydable et SWX CE d'une batterie à eau à revêtement époxy. Classe de corrosion C5-M.
 - **SWX D** est conçu pour les environnements poussiéreux tels que les sites industriels et les chantiers de menuiserie.
 - **SWX H** est conçu pour les locaux à haute température, jusqu'à 70°C, par exemple pour le séchage et la polymérisation, ainsi que pour la décontamination.
- Conçu pour des températures d'eau jusqu'à +150 °C et 16 bars.
- La température environnante max. est de +70 °C.
- Indice de protection élevé, IP65.
- SWX CS/CE/D est fourni avec des consoles pour permettre une installation au mur ou au plafond. Des consoles murales sont incluses avec le SWX H.

Une version de SWX est également disponible pour les environnements présentant un risque temporaire d'explosion. Voir le chapitre sur SWX EX.

Caractéristiques techniques

SWX CS, pour les environnements corrosifs et humides. Avec batterie à eau en acier inoxydable. (IP65)

Type	Puissance* ¹ [kW]	Débit d'air [m ³ /h]	Débit d'air [m ³ /h]	Niveau sonore* ² [dB(A)]	Δt * ^{1,3} [°C]	Portée d'air [m]	Volume d'eau* ⁴ [l]	Tension [V]	Intensité [A]	HxLxP [mm]	Poids [kg]
SWXCS12	20	2160	0,6	59	27	7	1,5	230V~	0,5	535x585x455	32
SWXCS22	37	4300	1,2	69	25	10	2,4	230V~	1,35	660x740x455	54

SWX CE, pour les environnements corrosifs et humides. Avec batterie à eau à revêtement époxy. (IP65)

Type	Puissance* ¹ [kW]	Débit d'air [m ³ /h]	Débit d'air [m ³ /h]	Niveau sonore* ² [dB(A)]	Δt * ^{1,3} [°C]	Portée d'air [m]	Volume d'eau* ⁴ [l]	Tension [V]	Intensité [A]	HxLxP [mm]	Poids [kg]
SWXCE12	21	2100	0,7	59	29	7	1,5	230V~	0,5	535x585x455	32
SWXCE22	40	4200	1,2	69	28	10	2,4	230V~	1,35	660x740x455	54

SWX D, pour les environnements poussiéreux. (IP65)

Type	Puissance* ¹ [kW]	Débit d'air [m ³ /h]	Débit d'air [m ³ /h]	Niveau sonore* ² [dB(A)]	Δt * ^{1,3} [°C]	Portée d'air [m]	Volume d'eau* ⁴ [l]	Tension [V]	Intensité [A]	HxLxP [mm]	Poids [kg]
SWXD13	15	2200	0,6	59	20	7	2,2	230V~	0,5	535x585x455	32
SWXD23	29	4430	1,2	69	19	10	3,8	230V~	1,35	660x740x455	54

SWX H, pour les locaux à haute température. (IP65)

Type	Puissance* ¹ [kW]	Débit d'air [m ³ /h]	Débit d'air [m ³ /h]	Niveau sonore* ² [dB(A)]	Δt * ^{1,3} [°C]	Portée d'air [m]	Volume d'eau* ⁴ [l]	Tension [V]	Intensité [A]	HxLxP [mm]	Poids [kg]
SWXH13	12	1830	0,5	57	21	6	2,2	230V~	0,5	530x550x380	28
SWXH23	23	3870	1,1	68	20	9	3,8	230V~	1,35	655x705x430	46

*¹) Valable pour une temp. d'eau de 80/60 °C, temp. d'air d'entrée 15 °C.

*²) Conditions : Distance de l'appareil : 5 mètres.

*³) Δt = augmentation de température du débit d'air sous un débit.

*⁴) Volume d'eau dans la batterie.

*⁵) Valable pour une temp. d'eau de 80/60 °C, temp. d'air d'entrée 40 °C.

SWX CS/CE respecte les exigences de la classe G5-M en matière de protection contre la corrosion. Homologué par SEMKO. Marquage CE.

Matériau

SWX CS

- Le boîtier, le déflecteur d'air et la console sont en acier inoxydable résistant aux acides, norme EN 1.4404.
- Batterie à eau avec tube en acier inoxydable résistant aux acides.
- Ailettes en aluminium avec nano-revêtement.

SWX CE

- Le boîtier, le déflecteur d'air et la console sont en acier inoxydable résistant aux acides, norme EN 1.4404.
- Batterie à eau avec tube en cuivre et ailettes en aluminium, revêtement ElectroFin E-coat. Cela signifie que l'ensemble de la batterie à eau a été revêtu par immersion de polymère époxyde souple (couverture intégrale). La perte thermique est inférieure à 1 %.

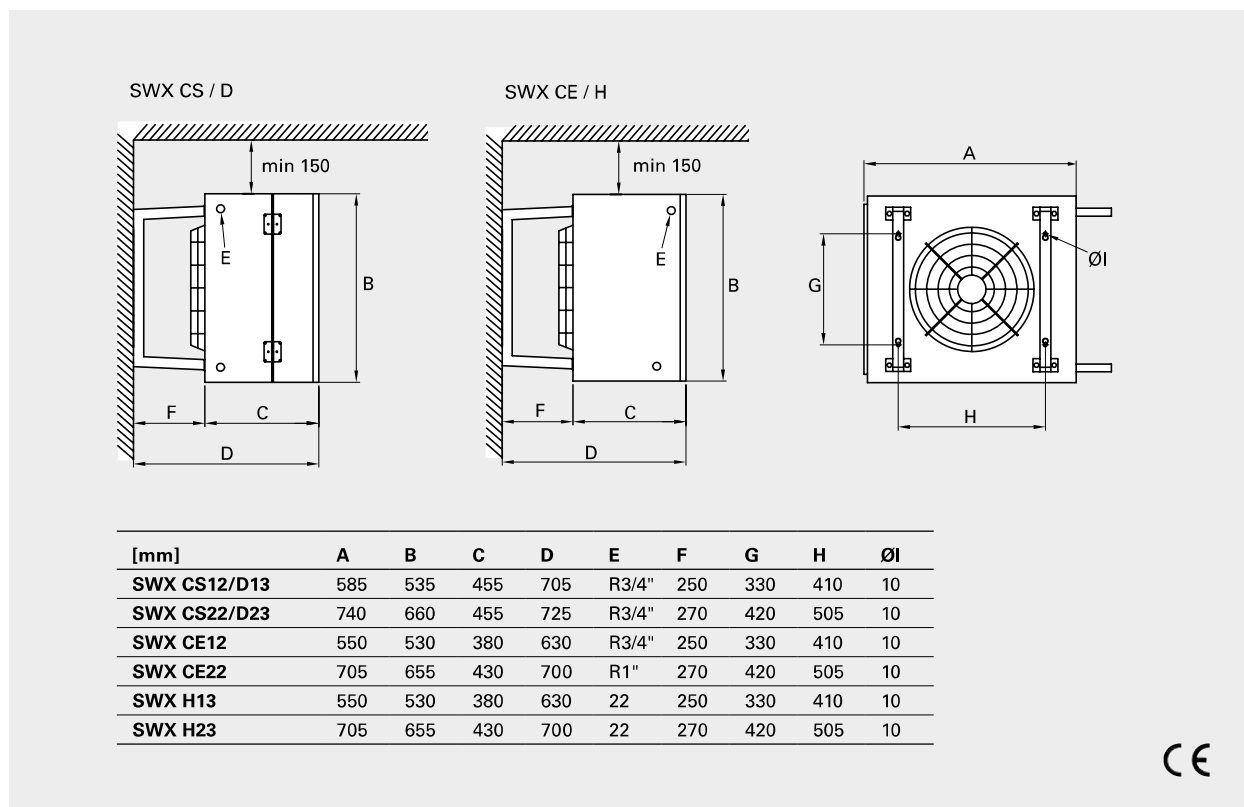
SWX D

- Le boîtier, le déflecteur d'air et la console sont en acier inoxydable résistant aux acides, norme EN 1.4404.
- Batterie à eau équipée de tubes en cuivre et d'ailettes en aluminium.
- Espacement de 4,2 mm entre les ailettes plates pour limiter le risque d'obstruction de la batterie à eau par de la poussière et des particules.

SWX H

- Le boîtier, les déflecteurs d'air et les consoles sont en acier inoxydable (norme EN 1.4016).
- Batterie à eau équipée de tubes en cuivre et de déflecteurs avec revêtement hydrophile pour faciliter le nettoyage, prolonger la durée de vie, etc.

Dimensions



Montage et raccordement

Montage

SWX CS / CE / D

Les aérothermes se montent de façon permanente au mur (soufflage horizontal) ou au plafond (soufflage vertical). Fourni avec consoles pour fixation au mur ou au plafond. Pour connaître les distances minimales à respecter, consultez le schéma de dimensions.

SWX H

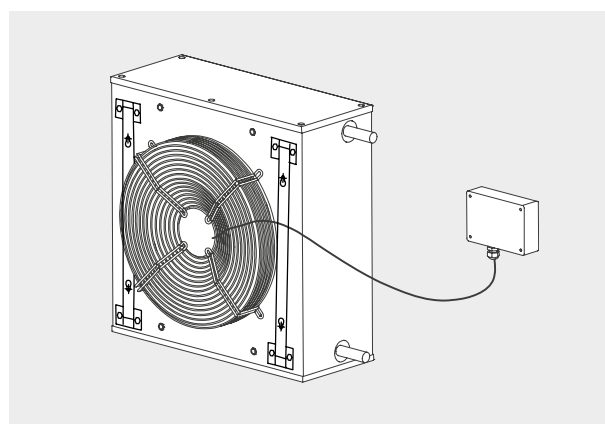
Les aérothermes sont montés sur un mur. Consoles de montage mural fournies. Pour connaître les distances minimales à respecter, consultez le schéma de dimensions.

Raccordement

Le moteur du ventilateur est raccordé à un bornier indépendant, qui est fixé au mur à côté de l'appareil (câble de 0,85 m).

Raccordement de la batterie à eau chaude

L'orientation de l'appareil permet de positionner les raccords hydrauliques à gauche ou à droite de l'appareil.



La partie avant du SWX CS et du SWX D peut s'ouvrir afin de faciliter le nettoyage.

Options de régulation

SWX CS / CE / H

Régulation thermostatique uniquement
Le thermostat démarre/arrête le ventilateur et contrôle également la mise en marche/l'arrêt du chauffage. Le ventilateur est réglé pour tourner à vitesse élevée.

Ensemble complet de régulation :

- SWXRT35, thermostat d'ambiance (SWX CS/CE)
SWXRT70, thermostat d'ambiance (SWX H)
- TVV20/25, vanne deux voies + SD20, électrovanne

SWX D

Régulation thermostatique uniquement
Le thermostat démarre/arrête le ventilateur et contrôle également la mise en marche/l'arrêt du chauffage. Le ventilateur est réglé pour tourner à vitesse élevée.

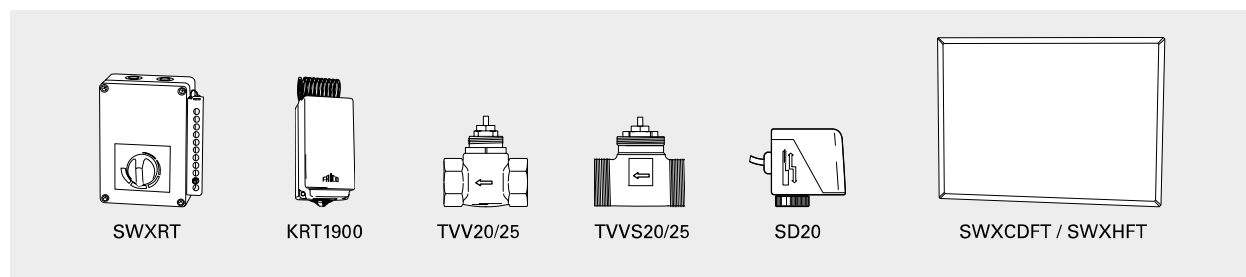
Ensemble complet de régulation :

- KRT1900, thermostat d'ambiance
- TVVS20/25, vanne deux voies + SD20, électrovanne

Remarque : SWXRT35 peut être installé dans des environnements corrosifs. Les autres commandes ne doivent pas être installées dans ce type d'environnement.

SWXRT70 peut être installé dans des environnements où la température dépasse 50 °C.

Régulation et accessoires



SWXRT, thermostat ambiant
Thermostat ambiant intégré avec bouton de réglage.
SWXRT35 : Plage de réglage de 0 à 35 °C.
SWXRT70 : Plage de réglage de 0 à +70 °C.
Capacité de rupture max. : 2,7 A. IP65.

KRT1900, thermostat capillaire
Thermostat capillaire avec bouton de réglage intégré.
Plage de réglage : 0 – +40 °C. Courant de rupture max. : 16/10 A (230/400 V). IP55.

TVV(S)20/25, vannes + SD20, électrovanne
Les TVV(S)20/25 (vanne de régulation à 2 voies) et le SD20 (électrovanne marche/arrêt) offrent une solution basique de régulation hydraulique, sans la possibilité de régler ou de couper le débit pour la maintenance par exemple. Choisir un thermostat adapté aux vannes TVV(S)20/25 et à l'électrovanne SD20. DN20/25.

SWXCDFT/SWXHFT, filtre à mailles
Monté directement sur l'aérotherme, ce filtre assure une protection de base de la batterie à eau chaude. Le filtre peut être facilement installé et nettoyé. Le filtre peut être réutilisé après nettoyage.

Type	Désignation	HxLxP [mm]
SWXRT35	Thermostat ambiant 0-35 °C, 2,7 A, pour SWX CS/CE. IP65	175x150x100
SWXRT70	Thermostat ambiant 0-70 °C, 2,7 A, pour SWX H. IP65	175x150x100
KRT1900*	Thermostat capillaire pour SWX D. IP55	165x57x60
TVV20/25*	Vanne de régulation 2 voies, DN20/25 pour SWX CS/CE/H	
TVVS20/25*	Vanne de régulation 2 voies, DN20/25 pour SWX D	
SD20*	Électrovanne 230V	
SWXCDFT1	Filtre à mailles pour SWX CS12/D13	515x425x5
SWXCDFT2	Filtre à mailles pour SWX CS22/D23	620x565x5
SWXHFT1	Filtre à mailles pour SWX CE12/H13	455x525x15
SWXHFT2	Filtre à mailles pour SWX CE22/H23	595x650x15

*) Uniquement pour une installation dans des environnements non corrosifs où la température est inférieure à 50 °C.

Aérotherme SWX CS / CE / D / H

Tableaux de dimensionnement eau chaude

SWX CS

Température de l'eau d'alimentation / Température retour d'eau 90/70 °C

Type	Débit d'air [m³/h]	Temp. de l'air entrant +5 °C				Temp. de l'air entrant +15 °C			
		Puissance [kW]	Temp. de l'air sortant [°C]	Débit d'eau [l/s]	Perte de charge [kPa]	Puissance [kW]	Temp. de l'air sortant [°C]	Débit d'eau [l/s]	Perte de charge [kPa]
SWXCS12	2160	28,9	44,5	0,36	16,5	24,6	48,4	0,30	12,2
SWXCS22	4300	54,1	42,2	0,66	19,2	46,0	46,3	0,56	14,0

Température de l'eau d'alimentation / Température retour d'eau 80/60 °C

Type	Débit d'air [m³/h]	Temp. de l'air entrant +5 °C				Temp. de l'air entrant +15 °C			
		Puissance [kW]	Temp. de l'air sortant [°C]	Débit d'eau [l/s]	Perte de charge [kPa]	Puissance [kW]	Temp. de l'air sortant [°C]	Débit d'eau [l/s]	Perte de charge [kPa]
SWXCS12	2160	24,3	38,2	0,30	12,2	20,0	42,1	0,24	8,2
SWXCS22	4300	45,2	36,1	0,55	13,7	37,2	40,3	0,45	9,4

Température de l'eau d'alimentation / Température retour d'eau 60/40 °C

Type	Débit d'air [m³/h]	Temp. de l'air entrant +5 °C				Temp. de l'air entrant +15 °C			
		Puissance [kW]	Temp. de l'air sortant [°C]	Débit d'eau [l/s]	Perte de charge [kPa]	Puissance [kW]	Temp. de l'air sortant [°C]	Débit d'eau [l/s]	Perte de charge [kPa]
SWXCS12	2160	14,9	25,4	0,18	4,9	10,7	29,5	0,13	2,7
SWXCS22	4300	27,4	23,8	0,33	5,5	19,4	28,2	0,24	2,7

SWX CE

Température de l'eau d'alimentation / Température retour d'eau 90/70 °C

Type	Débit d'air [m³/h]	Temp. de l'air entrant +5 °C				Temp. de l'air entrant +15 °C			
		Puissance [kW]	Temp. de l'air sortant [°C]	Débit d'eau [l/s]	Perte de charge [kPa]	Puissance [kW]	Temp. de l'air sortant [°C]	Débit d'eau [l/s]	Perte de charge [kPa]
SWXCE12	2100	29,5	45,2	0,37	11,9	24,8	50,1	0,31	8,6
SWXCE22	4200	56,6	43,6	0,70	30,3	47,7	48,8	0,59	22

Température de l'eau d'alimentation / Température retour d'eau 80/60 °C

Type	Débit d'air [m³/h]	Temp. de l'air entrant +5 °C				Temp. de l'air entrant +15 °C			
		Puissance [kW]	Temp. de l'air sortant [°C]	Débit d'eau [l/s]	Perte de charge [kPa]	Puissance [kW]	Temp. de l'air sortant [°C]	Débit d'eau [l/s]	Perte de charge [kPa]
SWXCE12	2100	25,2	39,4	0,31	9,0	20,6	44,2	0,26	6,1
SWXCE22	4200	48,5	38,1	0,60	23,1	39,8	43,2	0,49	15,9

Température de l'eau d'alimentation / Température retour d'eau 60/40 °C

Type	Débit d'air [m³/h]	Temp. de l'air entrant +5 °C				Temp. de l'air entrant +15 °C			
		Puissance [kW]	Temp. de l'air sortant [°C]	Débit d'eau [l/s]	Perte de charge [kPa]	Puissance [kW]	Temp. de l'air sortant [°C]	Débit d'eau [l/s]	Perte de charge [kPa]
SWXCE12	2100	16,4	27,4	0,20	4,2	11,9	31,9	0,15	2,3
SWXCE22	4200	32,2	26,9	0,40	11,2	23,7	31,8	0,29	6,4

Tableaux de dimensionnement eau chaude

SWX D

Température de l'eau d'alimentation / Température retour d'eau 90/70 °C

Type	Débit d'air [m³/h]	Temp. de l'air entrant +5 °C				Temp. de l'air entrant +15 °C			
		Puissance [kW]	Temp. de l'air sortant [°C]	Débit d'eau [l/s]	Perte de charge [kPa]	Puissance [kW]	Temp. de l'air sortant [°C]	Débit d'eau [l/s]	Perte de charge [kPa]
SWXD13	2200	21,8	32,8	0,27	4,7	18,4	39,4	0,23	6,3
SWXD23	4430	40,7	31,0	0,50	14,7	34,4	37,9	0,42	10,8

Température de l'eau d'alimentation / Température retour d'eau 80/60 °C

Type	Débit d'air [m³/h]	Temp. de l'air entrant +5 °C				Temp. de l'air entrant +15 °C			
		Puissance [kW]	Temp. de l'air sortant [°C]	Débit d'eau [l/s]	Perte de charge [kPa]	Puissance [kW]	Temp. de l'air sortant [°C]	Débit d'eau [l/s]	Perte de charge [kPa]
SWXD13	2200	18,7	28,8	0,23	6,5	15,3	35,4	0,19	4,6
SWXD23	4430	35,0	27,4	0,43	11,3	28,8	34,1	0,35	7,9

Température de l'eau d'alimentation / Température retour d'eau 60/40 °C

Type	Débit d'air [m³/h]	Temp. de l'air entrant +5 °C				Temp. de l'air entrant +15 °C			
		Puissance [kW]	Temp. de l'air sortant [°C]	Débit d'eau [l/s]	Perte de charge [kPa]	Puissance [kW]	Temp. de l'air sortant [°C]	Débit d'eau [l/s]	Perte de charge [kPa]
SWXD13	2200	12,4	20,8	0,15	3,2	9,1	27,1	0,11	1,8
SWXD23	4430	23,3	19,9	0,28	5,6	17,3	26,5	0,21	3,3

SWX H

Température de l'eau d'alimentation / Température retour d'eau 90/70 °C

Type	Débit d'air [m³/h]	Temp. de l'air entrant +20 °C				Temp. de l'air entrant +40 °C				Temp. de l'air entrant +60 °C			
		Puiss. [kW]	Temp. de l'air sortant [°C]	Débit d'eau [l/s]	Perte de charge [kPa]	Puiss. [kW]	Temp. de l'air sortant [°C]	Débit d'eau [l/s]	Perte de charge [kPa]	Puiss. [kW]	Temp. de l'air sortant [°C]	Débit d'eau [l/s]	Perte de charge [kPa]
SWXH13	1830	26,6	63,6	0,33	8,3	16,3	69,4	0,20	3,4	6,6	73,5	0,09	0,6
SWXH23	3870	52,4	60,7	0,65	10,6	32,1	67,3	0,40	4,3	12,9	72,5	0,16	0,8

Température de l'eau d'alimentation / Température retour d'eau 80/60 °C

Température de l'eau d'alimentation / Température retour d'eau 80/65 °C

Type	Débit d'air [m³/h]	Temp. de l'air entrant +20 °C				Temp. de l'air entrant +40 °C				Temp. de l'air entrant +60 °C			
		Puiss. [kW]	Temp. de l'air sortant [°C]	Débit d'eau [l/s]	Perte de charge [kPa]	Puiss. [kW]	Temp. de l'air sortant [°C]	Débit d'eau [l/s]	Perte de charge [kPa]	Puiss. [kW]	Temp. de l'air sortant [°C]	Débit d'eau [l/s]	Perte de charge [kPa]
SWXH13	1830	21,8	55,9	0,27	5,9	11,8	61,2	0,14	1,9	3,6	67,3	0,06	0,14
SWXH23	3870	43,0	53,4	0,53	7,5	23,1	59,6	0,28	2,4	7,1	66,0	0,12	0,5

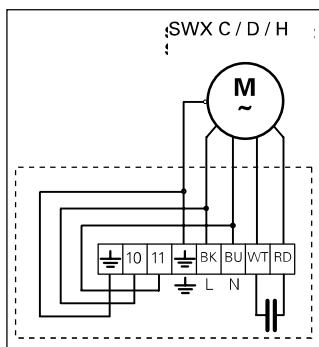
Température de l'eau d'alimentation / Température retour d'eau 98/85 °C

Type	Débit d'air [m³/h]	Temp. de l'air entrant +20 °C				Temp. de l'air entrant +40 °C				Temp. de l'air entrant +60 °C			
		Puiss. [kW]	Temp. de l'air sortant [°C]	Débit d'eau [l/s]	Perte de charge [kPa]	Puiss. [kW]	Temp. de l'air sortant [°C]	Débit d'eau [l/s]	Perte de charge [kPa]	Puiss. [kW]	Temp. de l'air sortant [°C]	Débit d'eau [l/s]	Perte de charge [kPa]
SWXH13	1830	32,1	72,7	0,61	26,5	21,6	78,9	0,41	12,6	11,9	84,4	0,33	4,2
SWXH23	3870	63,6	69,4	1,21	34	42,8	76,4	0,82	16,2	23,6	82,8	0,45	5,3

Aérotherme SWX CS / CE / D / H

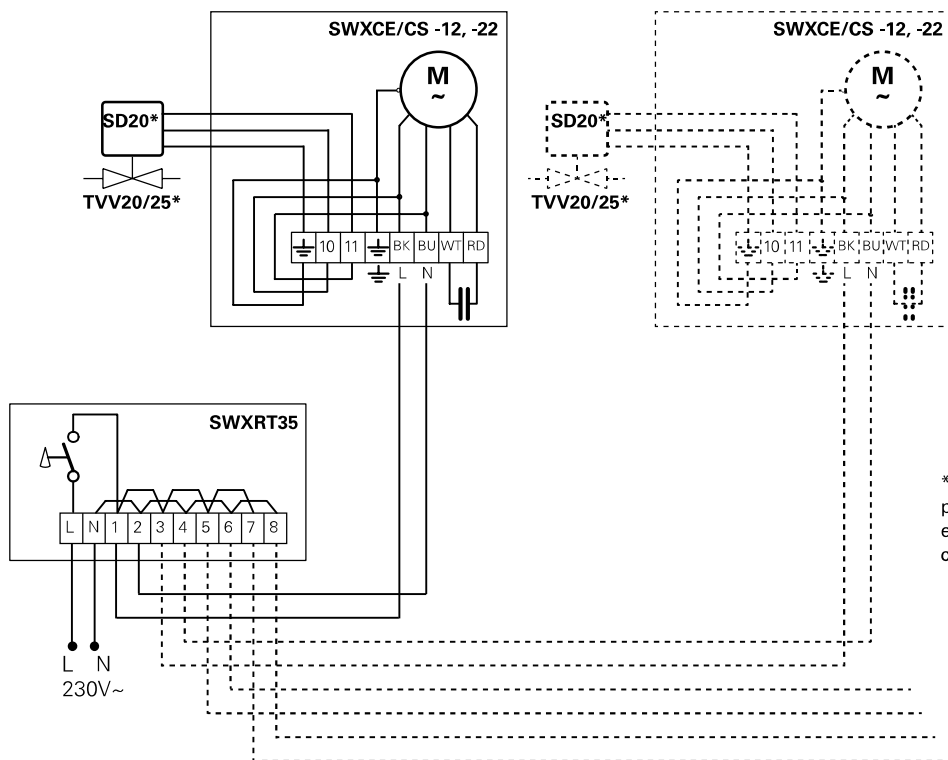
Schémas de raccordement

Schéma de raccordement interne



SWX CE/CS

Régulation thermostatique uniquement

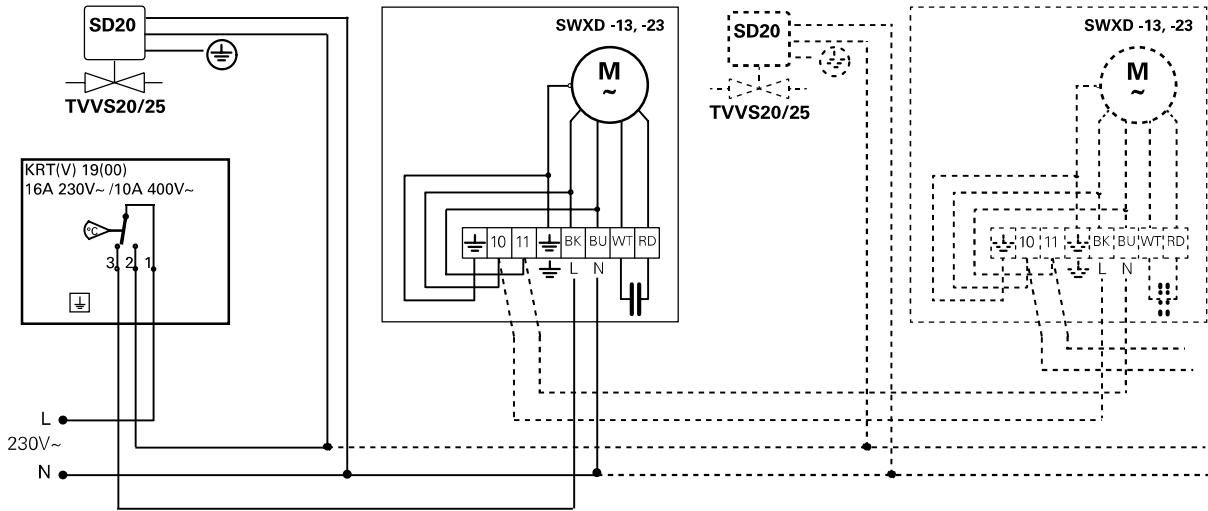


*) Remarque ! Ne convient pas à une installation dans un environnement exposé à la corrosion.

Schémas de raccordement

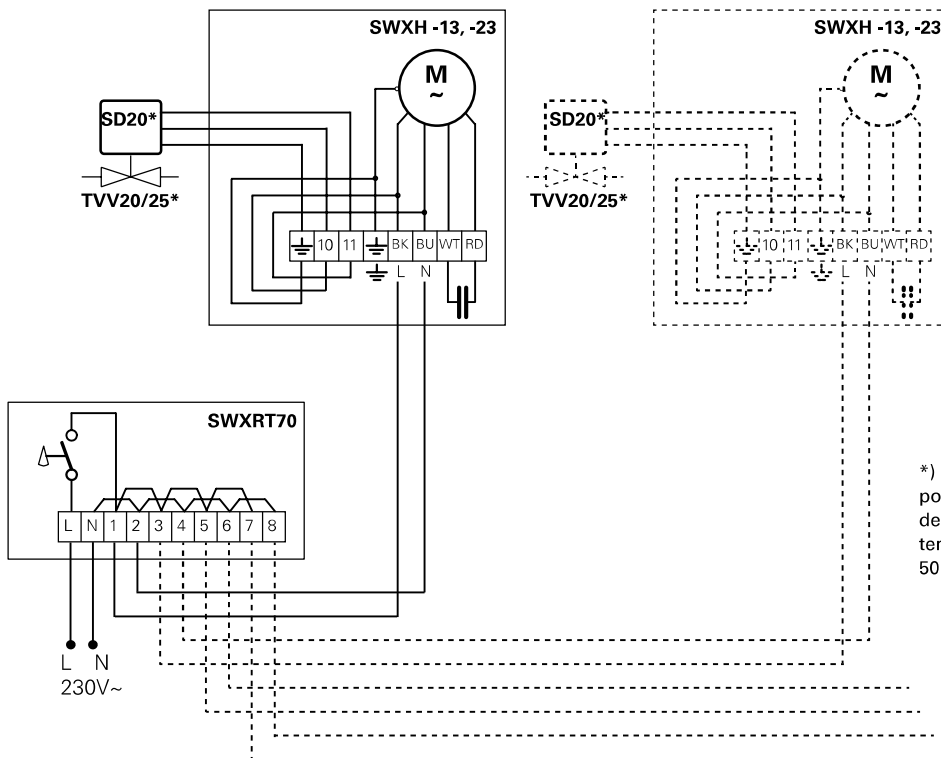
SWX D

Régulation thermostatique uniquement



SWX H

Régulation thermostatique uniquement



*) Remarque : Uniquement pour une installation dans des environnements où la température est inférieure à 50 °C.