

prio 150E2 Ventilateur

N° article: 37355

Variante : 230V 1~ 50Hz



Description

- Débit variable
- Protection thermique intégrée
- Installation possible en toutes positions
- Installation extérieure possible
- Fiable et sans entretien

Les ventilateurs Prio sont destinés à des installations en gaine. Tous les ventilateurs sont dotés d'un embout de raccordement d'au moins 25 mm de long.

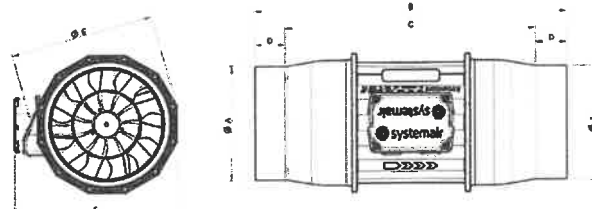
Les ventilateurs sont dotés d'aubes à réaction et de moteurs à rotor extérieur. Pour simplifier son installation, le ventilateur Prio est doté d'un cadre de fixation (visserie fournie). Les manchettes de raccordement FK facilitent le montage et le démontage et évitent la transmission de vibrations à la gaine. Les ventilateurs peuvent être pilotés par...

Trouvez plus d'informations dans notre catalogue en ligne

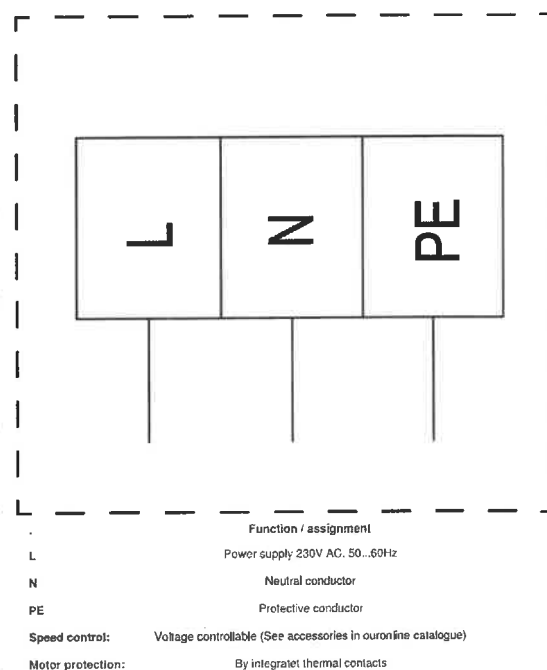
Paramètres techniques

| Données nominales | |
|---|---------------------------|
| Tension nominale | 230 V |
| Fréquence | 50 Hz |
| Phase(s) [-] | 1~ |
| Puissance installée | 28 W |
| Intensité | 0,123 A |
| Vitesse de rotation | 2 403 tr/min |
| Débit d'air | max 439 m ³ /h |
| Condensateur | 0,7 µF |
| Température air en mouvement | max 55 °C |
| Temp. max. avec variateur | 55 °C |
| Données acoustiques | |
| Niveau sonore à 3 m (20m ² Sabine) | 40 dB(A) |
| Protection/Classification | |
| Indice de protection, moteur | IP44 |
| Classe d'isolation | B |
| Données selon ErP | |
| Conformité ErP | ErP 2018 |
| Dimensions et poids | |
| Conduit Circul d'aspiration | 150 mm |
| Conduit Circul de refoulement | 150 mm |
| Poids | 1,7 kg |
| Autres | |
| Type de connexion | Circulaire |
| Type de moteur | AC |

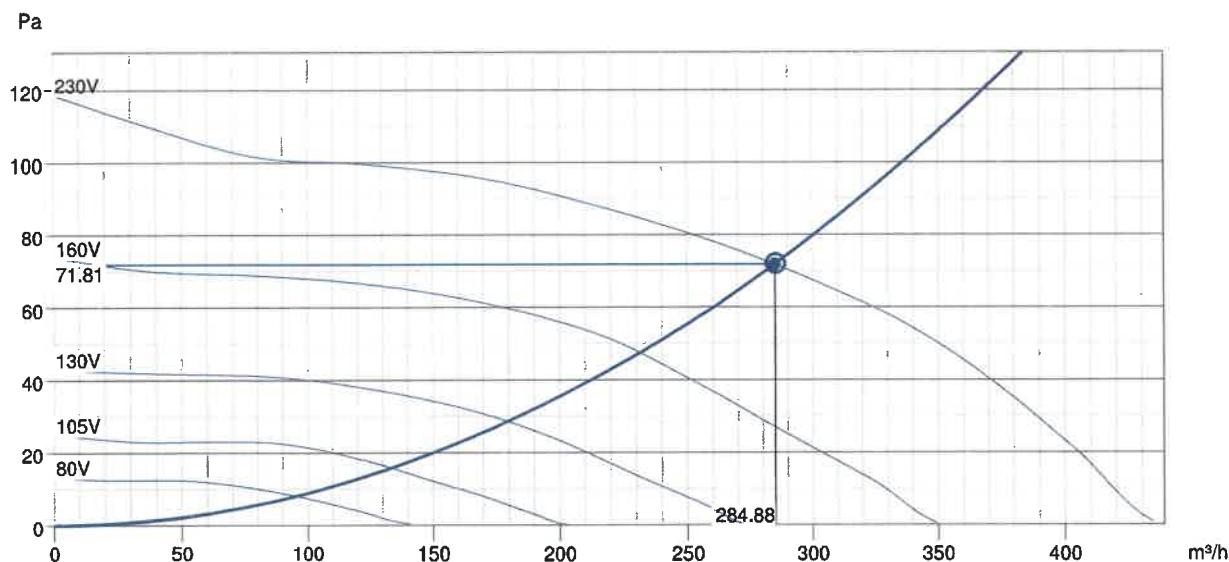
Dimensions



Câblage



Courbe de performance



Données hydrauliques

| | |
|--|---------------|
| Débit d'air requis | 285 m³/h |
| Pression statique requise | 72 Pa |
| Débit d'air au point de fonctionnement | 285 m³/h |
| Pression statique au point de fonctionnement | 72 Pa |
| Densité de l'air | 1.204 kg/m³ |
| Puissance | 27.0 W |
| Vitesse | 2410 rpm |
| Intensité | 0.12 A |
| SFP | 0.341 kW/m³/s |
| Tension de régulation | 230.0 V |
| Tension d'alimentation | 230 V |

| Niveau de puissance sonore | | 63 | 125 | 250 | 500 | 1k | 2k | 4k | 8k | Total |
|---|-------|----|-----|-----|-----|----|----|----|----|-------|
| Entrée | dB(A) | 44 | 52 | 61 | 56 | 52 | 51 | 44 | 32 | 64 |
| Sortie | dB(A) | 39 | 53 | 55 | 58 | 53 | 51 | 44 | 30 | 62 |
| Rayonné | dB(A) | 12 | 18 | 45 | 36 | 36 | 38 | 26 | 14 | 46 |
| Niveau de pression acoustique à 3m (20 m² Sabine) | dB(A) | - | - | - | - | - | - | - | - | 39 |
| Niveau de pression acoustique à 3m (champ libre) | dB(A) | - | - | - | - | - | - | - | - | 25 |

Accessoires

FRQS-E-6A (37421)
 REE 1 Variateur (5314)
 REV-3POL/03 ON/OFF (33978)
 C04D Thermostat -35... +20 C° (5630)
 DTV500A (96807)
 IR24-P Détecteur de présence (6995)
 Support prio 150/160 (79314)
 FGR 150 (1807)
 RSK 150 Clapet Anti-Retour (5599)

RE 1,5 Auto-transformateur (5000)
 REU 1,5 Auto-transformateur (5004)
 SG 150 Grille de protection (5555)
 CO2RT-RD Sonde CO2 Mur (6993)
 FRQS-E-6A (37419)
 RT 0-30 Thermostat d'ambiance (5151)
 FFR 150 Cassette Sans Filtre (1769)
 FK 150 Manchette type FK (1609)

Documents

imo_prioair_fr_002
 prio160_150_dxf_o_fahmen.dxf
 EU DECLARATION OF CONFORMITY_PPIO_PPIO-XP_FR_002.PDF

prio 160E2 Ventilateur

N° article: 36916

Variante : 230V 1~ 50Hz



Paramètres techniques

| Données nominales | |
|-----------------------------------|--------------|
| Tension nominale | 230 V |
| Fréquence | 50 Hz |
| Phase(s) [-] | 1~ |
| Puissance installée | 26 W |
| Intensité | 0,12 A |
| Vitesse de rotation | 2 447 tr/min |
| Débit d'air | max 436 m³/h |
| Condensateur | 0,7 µF |
| Température air en mouvement | max 55 °C |
| Temp. max. avec variateur | 55 °C |
| Données acoustiques | |
| Niveau sonore à 3 m (20m² Sabine) | 35 dB(A) |
| Protection/Classification | |
| Indice de protection, moteur | IP44 |
| Classe d'isolation | B |
| Données selon ErP | |
| Conformité ErP | ErP 2018 |
| Dimensions et poids | |
| Conduit Circul d'aspiration | 160 mm |
| Conduit Circul de refoulement | 160 mm |
| Poids | 1,4 kg |
| Autres | |
| Type de connexion | Circulaire |
| Type de moteur | AC |

Description

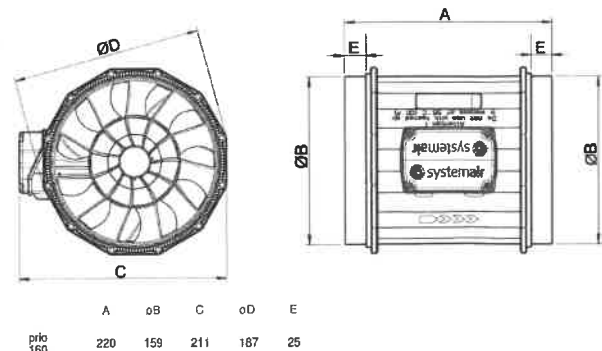
- Débit variable
- Protection thermique intégrée
- Installation possible en toutes positions
- Installation extérieure possible
- Fiable et sans entretien

Les ventilateurs Prio sont destinés à des installations en gaine. Tous les ventilateurs sont dotés d'un embout de raccordement d'au moins 25 mm de long.

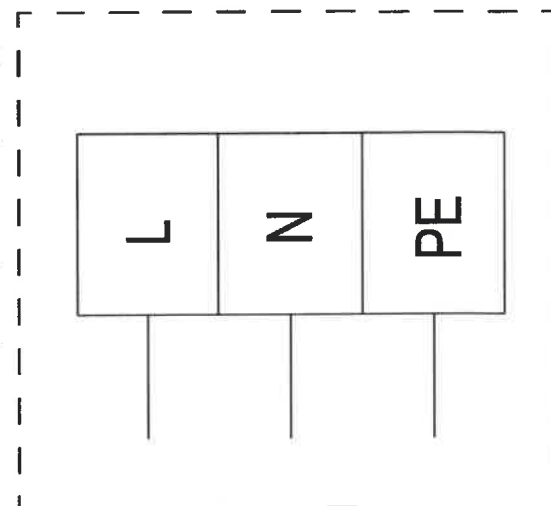
Les ventilateurs sont dotés d'aubes à réaction et de moteurs à rotor extérieur. Pour simplifier son installation, le ventilateur Prio est doté d'un cadre de fixation (visserie fournie). Les manchettes de raccordement FK facilitent le montage et le démontage et évitent la transmission de vibrations à la gaine. Les ventilateurs peuvent être pilotés par...

Trouvez plus d'informations dans notre catalogue en ligne

Dimensions

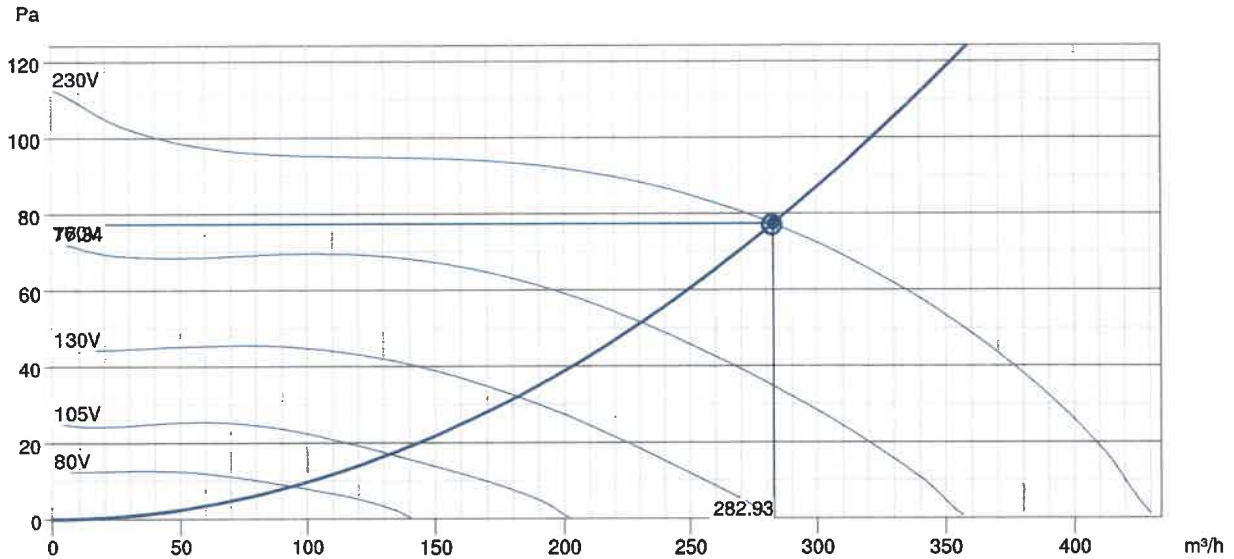


Câblage



| Function / assignment |
|---|
| L Power supply 230V AC, 50...60Hz |
| N Neutral conductor |
| PE Protective conductor |
| Speed control: Voltage controllable (See accessories in our online catalogue) |
| Motor protection: By integrated thermal contacts |

Courbe de performance



Données hydrauliques

| | |
|--|---------------|
| Débit d'air requis | 282 m³/h |
| Pression statique requis | 77 Pa |
| Débit d'air au point de fonctionnement | 283 m³/h |
| Pression statique au point de fonctionnement | 77 Pa |
| Densité de l'air | 1.204 kg/m³ |
| Puissance | 26.7 W |
| Vitesse | 2416 rpm |
| Intensité | 0.12 A |
| SFP | 0.340 kW/m³/s |
| Tension de régulation | 230.0 V |
| Tension d'alimentation | 230 V |

| Niveau de puissance sonore | | | 63 | 125 | 250 | 500 | 1k | 2k | 4k | 8k | Total |
|---|-------|----|--------|-------|-----|-----|----|----|-----|----|-------|
| | | | Entrée | dB(A) | 43 | 47 | 60 | 54 | 54 | 51 | 43 |
| Sortie | dB(A) | 41 | 46 | 64 | 56 | 56 | 52 | 44 | 29 | 66 | |
| Rayonné | dB(A) | 18 | <10 | 33 | 34 | 36 | 34 | 19 | <10 | 40 | |
| Niveau de pression acoustique à 3m (20 m² Sabine) | dB(A) | - | - | - | - | - | - | - | - | 33 | |
| Niveau de pression acoustique à 3m (champ libre) | dB(A) | - | - | - | - | - | - | - | - | 19 | |

Accessoires

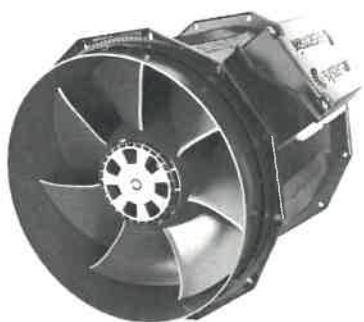
FRQ55-E-6A (37421)
 RE 1,5 Auto-transformateur (5000)
 REU 1,5 Auto-transformateur (5004)
 SG-160 Grille (5608)
 CO2RT-RD Sonde CO2 Mur (6993)
 FRQS-E-6A (37419)
 RT 0-30 Thermostat d'ambiance (5151)
 CBM 160-2.1 230V/1 Batt. électr (5482)
 CV16-12-1E Batterie (5291)
 CV16-27-1E Batterie (5382)
 CWK 160-3-2,5 Batterie (30022)
 FGR 160 Cassette + Filtre G3 (1809)
 LDC 160.600 Silencieux (5192)
 RSK 160 Clapet Anti-Retour (5601)
 VBC 160-3-2,5 Batterie (9848)
 IGC-160 grille (76876)

IOK-160 Grille (1632)
 REE 1 Variateur (5814)
 REV-3POL/03 ON/OFF (33978)
 C04D Thermostat -35... +20 C° (5630)
 DTV800A (96807)
 IR24-P Détecteur de présence (6995)
 Support prio 150/160 (79314)
 CBMF 160-2.1 230V/1 Duct heat (12244)
 CV16-21-1E Batterie (5292)
 CV16-50-2E Batterie (5383)
 FFR 160 Cassette sans Filtre (1770)
 FK 160 Manchette (1610)
 LDC 160.900 Silencieux (5193)
 VBC 160-2-2,5 Batterie (5456)
 VBF 166 (1731)

prio 200E2 Ventilateur

N° article: 36381

Variante : 230V 1~ 50Hz



Description

- Débit variable
- Protection thermique intégrée
- Installation possible en toutes positions
- Installation extérieure possible
- Fiable et sans entretien

Les ventilateurs Prio sont destinés à des installations en gaine. Tous les ventilateurs sont dotés d'un embout de raccordement d'au moins 25 mm de long.

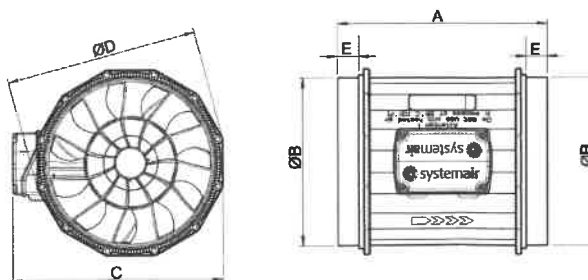
Les ventilateurs sont dotés d'aubes à réaction et de moteurs à rotor extérieur. Pour simplifier son installation, le ventilateur Prio est doté d'un cadre de fixation (visserie fournie). Les manchettes de raccordement FK facilitent le montage et le démontage et évitent la transmission de vibrations à la gaine. Les ventilateurs peuvent être pilotés par...

Trouvez plus d'informations dans notre catalogue en ligne

Paramètres techniques

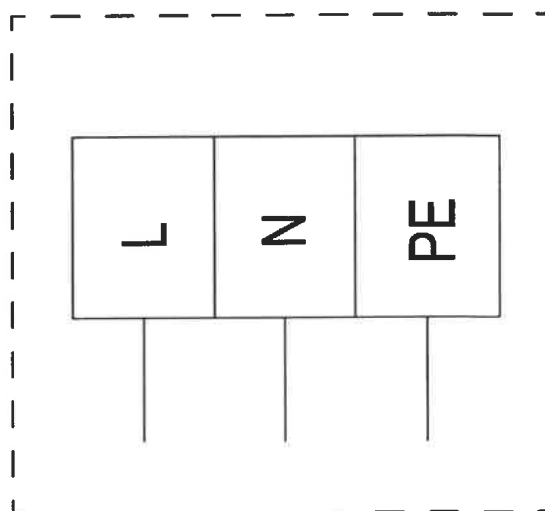
| Données nominales | |
|-----------------------------------|--------------|
| Tension nominale | 230 V |
| Fréquence | 50 Hz |
| Phase(s) [-] | 1~ |
| Puissance installée | 68 W |
| Intensité | 0,316 A |
| Vitesse de rotation | 2 605 tr/min |
| Débit d'air | max 954 m³/h |
| Condensateur | 1,5 µF |
| Température air en mouvement | max 55 °C |
| Temp. max. avec variateur | 55 °C |
| Données acoustiques | |
| Niveau sonore à 3 m (20m² Sabine) | 43 dB(A) |
| Protection/Classification | |
| Indice de protection, moteur | IP44 |
| Classe d'isolation | B |
| Données selon ErP | |
| Conformité ErP | ErP 2018 |
| Dimensions et poids | |
| Conduit Circul d'aspiration | 200 mm |
| Conduit Circul de refolement | 200 mm |
| Poids | 3,4 kg |
| Autres | |
| Type de connexion | Circulaire |
| Type de moteur | AC |

Dimensions



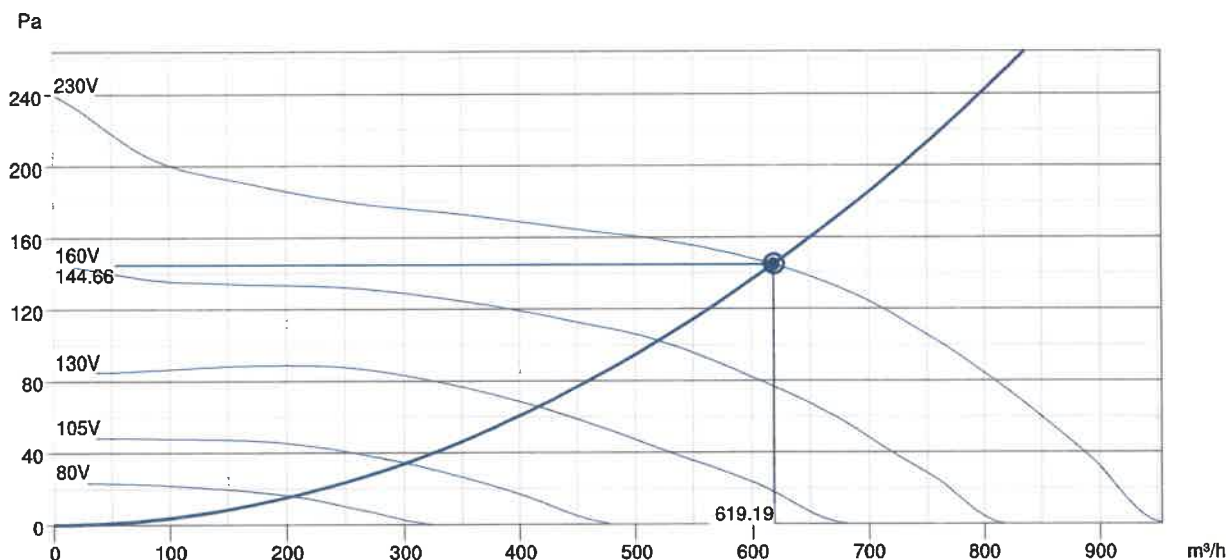
| | A | øB | C | øD | E |
|----------|-----|-----|-----|-----|----|
| prio 200 | 245 | 199 | 249 | 227 | 25 |

Câblage



| | Function / assignment |
|-------------------|---|
| L | Power supply 230V AC, 50...60Hz |
| N | Neutral conductor |
| PE | Protective conductor |
| Speed control: | Voltage controllable (See accessories in coronline catalogue) |
| Motor protection: | By integrated thermal contacts |

Courbe de performance



Données hydrauliques

| | |
|--|---------------|
| Débit d'air requis | 620 m³/h |
| Pression statique requis | 145 Pa |
| Débit d'air au point de fonctionnement | 619 m³/h |
| Pression statique au point de fonctionnement | 145 Pa |
| Densité de l'air | 1.204 kg/m³ |
| Puissance | 66.8 W |
| Vitesse | 2620 rpm |
| Intensité | 0.31 A |
| SFP | 0.388 kW/m³/s |
| Tension de régulation | 230.0 V |
| Tension d'alimentation | 230 V |

| Niveau de puissance sonore | | 63 | 125 | 250 | 500 | 1k | 2k | 4k | 8k | Total |
|---|-------|----|-----|-----|-----|----|----|----|----|-------|
| Entrée | dB(A) | 40 | 48 | 64 | 64 | 63 | 60 | 55 | 45 | 69 |
| Sortie | dB(A) | 36 | 49 | 55 | 61 | 59 | 58 | 54 | 45 | 65 |
| Rayonné | dB(A) | 16 | 19 | 32 | 46 | 45 | 42 | 31 | 18 | 49 |
| Niveau de pression acoustique à 3m (20 m² Sabine) | dB(A) | - | - | - | - | - | - | - | - | 42 |
| Niveau de pression acoustique à 3m (champ libre) | dB(A) | - | - | - | - | - | - | - | - | 28 |

Accessoires

FRQS-E-6A (37421)
 REE 1 Variateur (5314)
 REV-3POL/03 ON/OFF (33976)
 C04D Thermostat -35... +20 C° (5630)
 DTV500A (96807)
 IGC-200 Grille (1633)
 RT 0-30 Thermostat d'ambiance (5151)
 VBF 200 (1732)
 CBM 200-5,0 400V/2 Batt électr (5483)
 CBMF 200-5,0 400V/2 Duct heate (12246)
 CV20-30-1E Batterie (5370)
 CWK 200-3-2,5 Batterie* (30023)
 FGR 200 Casseffe + Filtre G3 (1812)
 LDC 200.600 Silencieux (5194)
 RSK 200 Clapet Anti-Retour (5602)
 VBC 200-3-2,5 Batterie (9841)
 X-VK 20 Ferm. à ventelles (5639)

RE 1,5 Auto-transformateur (5000)
 REU 1,5 Auto-transformateur (5004)
 SG-200 Grille (5609)
 CO2RT-RD Sonde CO2 Mur (6993)
 FRQS-E-6A (37419)
 IR24-P Détecteur de présence (6995)
 Support prio 200 (79315)
 CB 200/S1/3,0KW 400V/2Duct hea (5294)
 CBMF 200-3,0 230V/1 Duct heate (12245)
 CV20-21-1E Batterie (5384)
 CV20-50-2E Batterie (5371)
 FFR 200 Casseffe sans Filtre (1773)
 FK 200 Manchette (1611)
 LDC 200.900 Silencieux (5195)
 VBC 200-2-2,5 Batterie (5459)
 VK 20 Fermeture à ventelles (87686)
 IGC-200 Grille (76877)

prio 250E2 Ventilateur

N° article: 38333

Variante : 230V 1~ 50Hz



Description

- Débit variable
- Protection thermique intégrée
- Installation possible en toutes positions
- Installation extérieure possible
- Fiable et sans entretien

Les ventilateurs Prio sont destinés à des installations en gaine. Tous les ventilateurs sont dotés d'un embout de raccordement d'au moins 30 mm de long.

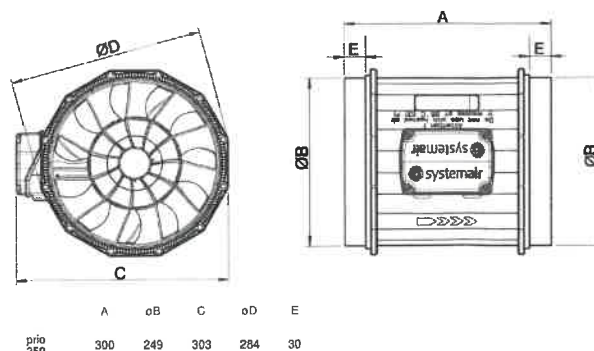
Les ventilateurs sont dotés d'aubes à réaction et de moteurs à rotor extérieur. Pour simplifier son installation, le ventilateur Prio est doté d'un cadre de fixation (visserie fournie). Les manchettes de raccordement FK facilitent le montage et le démontage et évitent la transmission de vibrations à la gaine. Les ventilateurs peuvent être pilotés par variateur de vitesse 0-100...

Trouvez plus d'informations dans notre catalogue en ligne

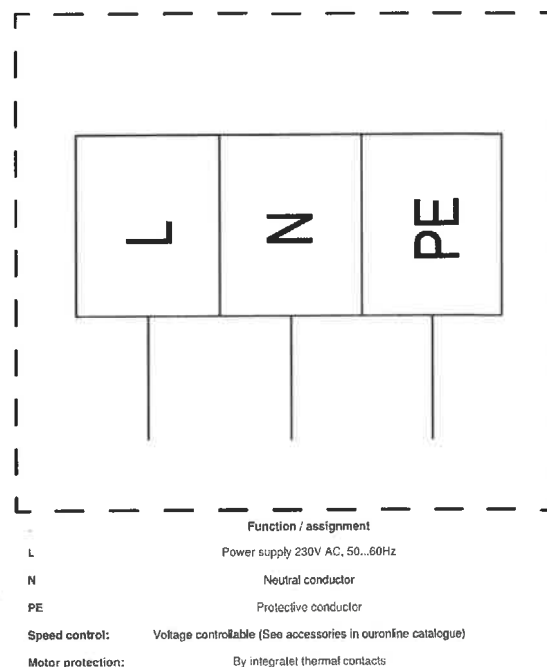
Paramètres techniques

| Données nominales | |
|-----------------------------------|-------------------|
| Tension nominale | 230 V |
| Fréquence | 50 Hz |
| Phase(s) [-] | 1~ |
| Puissance installée | 194 W |
| Intensité | 0,845 A |
| Vitesse de rotation | 2 692 tr/min |
| Débit d'air | max ; 2,038; m³/h |
| Ratio spécifique | 1,000000 |
| Condensateur | 6 µF |
| Température air en mouvement | max 55 °C |
| Temp. max. avec variateur | 55 °C |
| Données acoustiques | |
| Niveau sonore à 3 m (20m² Sabine) | 48 dB(A) |
| Protection/Classification | |
| Indice de protection, moteur | IP44 |
| Classe d'isolation | F |
| Données selon ErP | |
| Conformité ErP | ErP 2018 |
| Catégorie de mesure | D |
| Dimensions et poids | |
| Conduit Circul d'aspiration | 250 mm |
| Conduit Circul de refoulement | 250 mm |
| Poids | 5,551 kg |
| Autres | |
| Type de connexion | Circulaire |
| Type de moteur | AC |

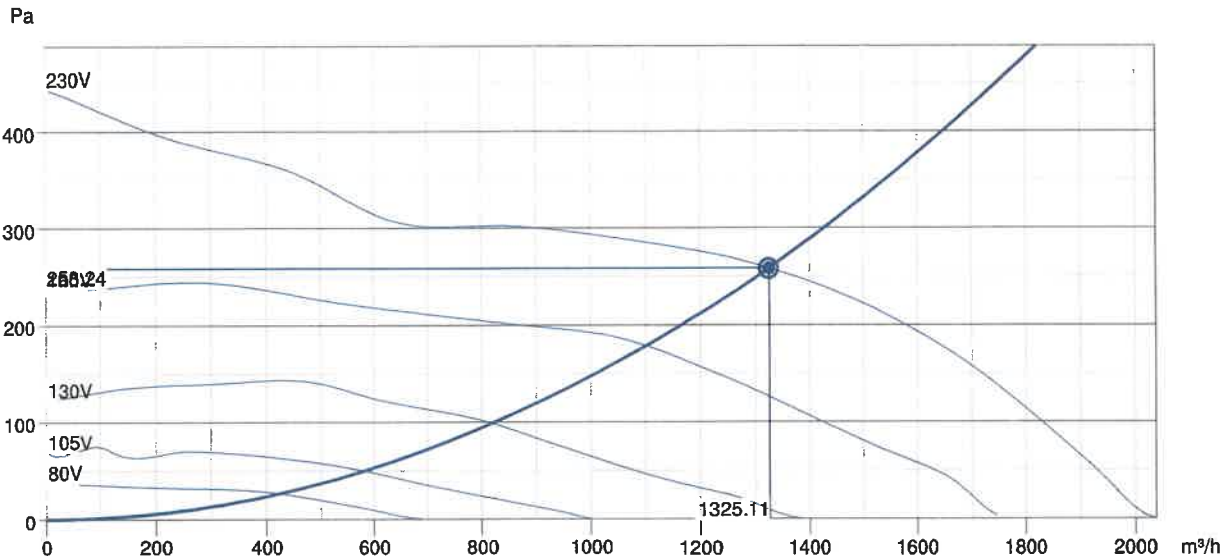
Dimensions



Câblage



Courbe de performance



Données hydrauliques

| | |
|--|---------------|
| Débit d'air requis | 1324 m³/h |
| Pression statique requis | 258 Pa |
| Débit d'air au point de fonctionnement | 1325 m³/h |
| Pression statique au point de fonctionnement | 258 Pa |
| Densité de l'air | 1.204 kg/m³ |
| Puissance | 195.5 W |
| Vitesse | 2689 rpm |
| Intensité | 0.85 A |
| SFP | 0.531 kW/m³/s |
| Tension de régulation | 230.0 V |
| Tension d'alimentation | 230 V |

| Niveau de puissance sonore | | 63 | 125 | 250 | 500 | 1k | 2k | 4k | 8k | Total |
|---|-------|----|-----|-----|-----|----|----|----|----|-------|
| Entrée | dB(A) | 51 | 54 | 65 | 64 | 71 | 70 | 63 | 53 | 75 |
| Sortie | dB(A) | 47 | 60 | 63 | 68 | 71 | 69 | 63 | 53 | 75 |
| Rayonné | dB(A) | 34 | 30 | 40 | 45 | 53 | 50 | 38 | 23 | 55 |
| Niveau de pression acoustique à 3m (20 m² Sabine) | dB(A) | - | - | - | - | - | - | - | - | 48 |
| Niveau de pression acoustique à 3m (champ libre) | dB(A) | - | - | - | - | - | - | - | - | 34 |

Accessoires

FRQSS-E-6A (37421)
 REE 1 Variateur (5314)
 REV-3POL/03 ON/OFF (33978)
 Q040 Thermostat -35... +20 C° (5630)
 CV25-60-2E Batterie (5372)
 FRQS-E-6A (37419)
 RT 0-30 Thermostat d'ambiance (5151)
 CBM 250-6.0 400V/2 Batt électr (9089)
 CV25-90-3E Batterie (5373)
 FFR 250 Cassette sans Filtre (1776)
 FK 250 Manchette (1612)
 RSK 250 Clapet Anti-Retour (5603)
 VBC 250-3-2,5 Batterie (9843)
 VK 25 Fermeture à ventelles (87687)
 IGG-250 Grille (76878)

RE 1,5 Auto-transformateur (5000)
 REU 1,5 Auto-transformateur (5004)
 SG-250 Grille (8610)
 CO2RT-RD Sonde CO2 Mur (6993)
 DTV500A (96807)
 IR24-P Détecteur de présence (6995)
 Supporti prio 250 (79316)
 CV25-90-1E Batterie (5385)
 CWK 250-3-2,5 Batterie (30024)
 FGR 250 Cassette + Filtre G3 (1815)
 LDC 250.900 Silencieux (5196)
 VBC 250-2-2,5 Batterie* (5460)
 VBF 250 (1733)
 X-VK 25 (5640)

prio 315 Ventilateur

N° article: 93267

Variante : 230V 1~ 50Hz



Description

- Circular duct fan
- Compact design
- High efficiency and low SFP in a real working point
- Low sound level
- Air tight design
- Speed-controllable
- Simple to install, mounting brackets included
- Integrated motor protection

The prio fans is designed for installation in ducts. The casing is manufactured from sheet metal. The fans can be speed-controlled via a stepless thyristor or a 5-step transformer. To protect the motor from overheating, the fans have integral thermal contact with leads for connection to a motor protection device.

Outdoor mounting and wet room applications are possible due to the fans...

Trouvez plus d'informations dans notre catalogue en ligne

Paramètres techniques

Données nominales

| | | |
|------------------------------|--------------|--------|
| Tension nominale | 230 | V |
| Fréquence | 50 | Hz |
| Phase(s) [-] | 1~ | |
| Puissance installée | 332 | W |
| Intensité | 1,76 | A |
| Vitesse de rotation | 1 363 | tr/min |
| Débit d'air | max : 3,812; | m³/h |
| Condensateur | 6 | µF |
| Température air en mouvement | max 50 | °C |
| Temp. max. avec variateur | 50 | °C |

Données acoustiques

| | | |
|-----------------------------------|----|-------|
| Niveau sonore à 3 m (20m² Sabine) | 58 | dB(A) |
|-----------------------------------|----|-------|

Protection/Classification

| | |
|------------------------------|------|
| Indice de protection, moteur | IP44 |
| Classe d'isolation | F |

Données selon ErP

| | |
|----------------|----------|
| Conformité ErP | ErP 2018 |
|----------------|----------|

Dimensions et poids

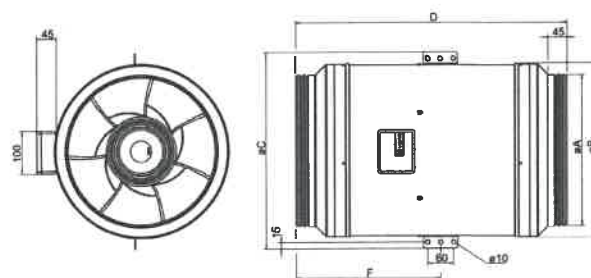
| | | |
|-------------------------------|-------|----|
| Conduit Circul d'aspiration | 315 | mm |
| Conduit Circul de refoulement | 315 | mm |
| Poids | 15,52 | kg |

Autres

| | |
|-------------------|------------|
| Type de connexion | Circulaire |
| Type de moteur | AC |

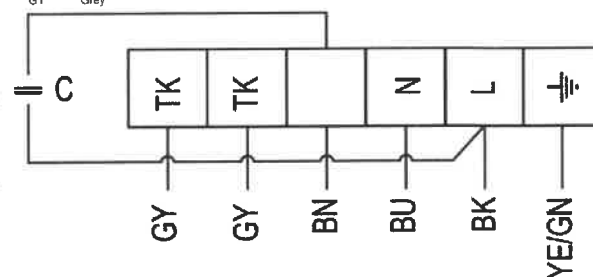
Dimensions

| | øA | øB | øC | D | F |
|----------------|-----|-----|-----|-----|-----|
| prio 315 AC | 313 | 407 | 459 | 676 | 357 |
| prio 365 AC/EC | 353 | 407 | 459 | 632 | 335 |

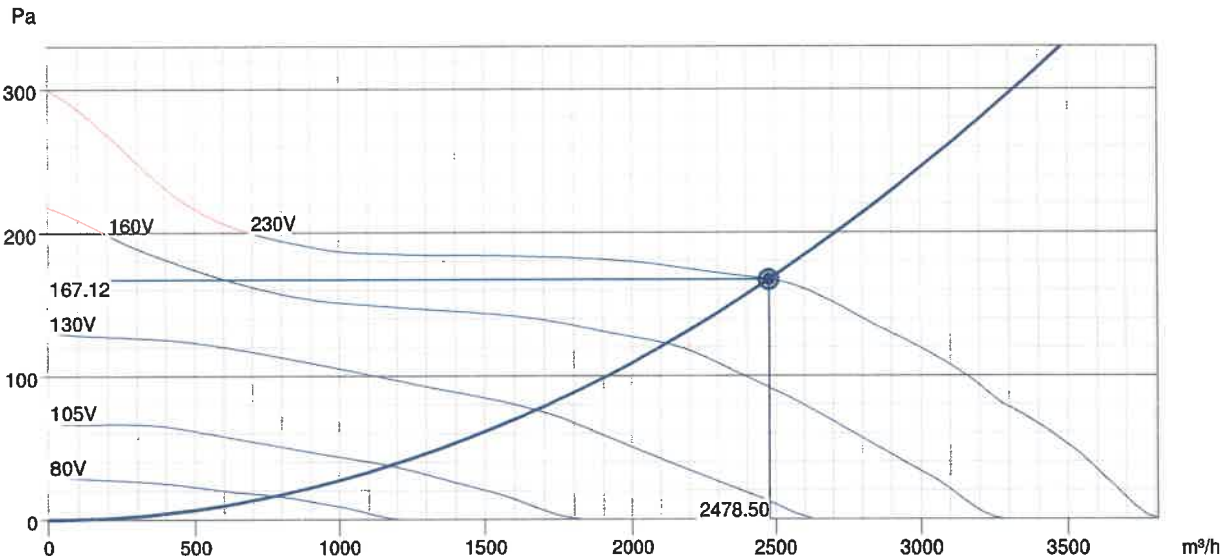


Câblage

| | |
|----|--------|
| YE | Yellow |
| BU | Blue |
| GN | Green |
| BN | Brown |
| BK | Black |
| GY | Grey |



Courbe de performance



Données hydrauliques

| | |
|--|---------------|
| Débit d'air requis | 2478 m³/h |
| Pression statique requis | 167 Pa |
| Débit d'air au point de fonctionnement | 2478 m³/h |
| Pression statique au point de fonctionnement | 167 Pa |
| Densité de l'air | 1.204 kg/m³ |
| Puissance | 322.3 W |
| Vitesse | 1368 rpm |
| Intensité | 1.72 A |
| SFP | 0.468 kW/m³/s |
| Tension de régulation | 230.0 V |
| Tension d'alimentation | 230 V |

| Niveau de puissance sonore | | 63 | 125 | 250 | 500 | 1k | 2k | 4k | 8k | Total |
|---|-------|----|-----|-----|-----|----|----|----|----|-------|
| Entrée | dB(A) | 55 | 74 | 73 | 72 | 70 | 66 | 58 | 48 | 79 |
| Sortie | dB(A) | 54 | 70 | 74 | 71 | 70 | 64 | 57 | 46 | 78 |
| Rayonné | dB(A) | 21 | 55 | 60 | 62 | 56 | 50 | 46 | 27 | 66 |
| Niveau de pression acoustique à 3m (20 m² Sabine) | dB(A) | - | - | - | - | - | - | - | - | 59 |
| Niveau de pression acoustique à 3m (champ libre) | dB(A) | - | - | - | - | - | - | - | - | 45 |

Accessoires

FRQ5S-E-6A (37421)
 REE 2 Variateur (5316)
 REV-5POL/05 ON/OFF (33979)
 SG-315 Grille (5611)
 CO2RT-RD Sonde CO2 Mur (6993)
 DTV500A (96807)
 IR24-P Détecteur de présence (6995)
 CBM 315-9,0 400V/3 Batt. électr (5485)
 CV31-12-3E Batterie (5387)
 CV31-90-3E Batterie (5375)
 FFR 315 Cassette sans Filtre (1779)
 FK 315 Manchette (1613)
 RSK 315 Clapet Anti-Retour (5604)
 VBC 315-3-2,5 Batterie (9844)
 X-VK 30 (5641)

RE 3 Auto-transformateur (5001)
 REU 3 Auto-transformateur (5005)
 RTRE 3 Auto-transformateur (5009)
 C04D Thermostat -3S... +20 C° (5630)
 CV31-60-2E Batterie (5374)
 FRQS-E-6A (37419)
 RT 0-30 Thermostat d'ambiance (5151)
 CBMF 315-9,0 400V/3 Duct heat (12354)
 CV31-30-1E Batterie (5386)
 CWK 315-3-2,5 Batterie (30025)
 FGR 315 Cassette + Filtre G3 (1816)
 LDC 315.900 Silencieux (5197)
 VBC 315-2-2,5 Batterie (5461)
 VBF 315 (1734)

Documents

PRIO_OPERATING_MAINTENANCE_1459035_DE_A003_FR.PDF

Nom d'article: prio 315 Ventilateur | Lien vers le produit: <https://shop.systemair.com/fr-CH/productPermalink?p=111084> | N° article: 93267 | Variante: 230V 1~ 50Hz | Type de document: Fiche produit | Créé le: 07.04.2021 | Généré par: Systemair Catalogue en ligne | Langue: français

prio 355 Ventilateur

N° article: 93268

Variante : 230V 1~ 50Hz



Description

- Circular duct fan
- Compact design
- High efficiency and low SFP in a real working point
- Low sound level
- Air tight design
- Speed-controllable
- Simple to install, mounting brackets included
- Integrated motor protection

The prio fans is designed for installation in ducts. The casing is manufactured from sheet metal. The fans can be speed-controlled via a stepless thyristor or a 5-step transformer. To protect the motor from overheating, the fans have integral thermal contact with leads for connection to a motor protection device.

Outdoor mounting and wet room applications are possible due to the fans...

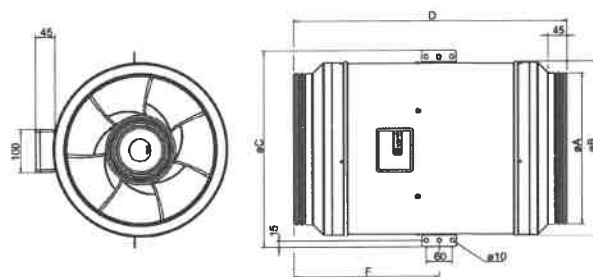
Trouvez plus d'informations dans notre catalogue en ligne

Paramètres techniques

| Données nominales | |
|-----------------------------------|-------------------|
| Tension nominale | 230 V |
| Fréquence | 50 Hz |
| Phase(s) [-] | 1~ |
| Puissance installée | 326 W |
| Intensité | 1,74 A |
| Vitesse de rotation | 1 368 tr/min |
| Débit d'air | max ; 4,212; m³/h |
| Condensateur | 6 µF |
| Température air en mouvement | max 50 °C |
| Temp. max. avec variateur | 50 °C |
| Données acoustiques | |
| Niveau sonore à 3 m (20m² Sabine) | 52 dB(A) |
| Protection/Classification | |
| Indice de protection, moteur | IP44 |
| Classe d'isolation | F |
| Données selon ErP | |
| Conformité ErP | ErP 2018 |
| Dimensions et poids | |
| Conduit Circul d'aspiration | 355 mm |
| Conduit Circul de refoulement | 355 mm |
| Poids | 15,54 kg |
| Autres | |
| Type de connexion | Circulaire |
| Type de moteur | AC |

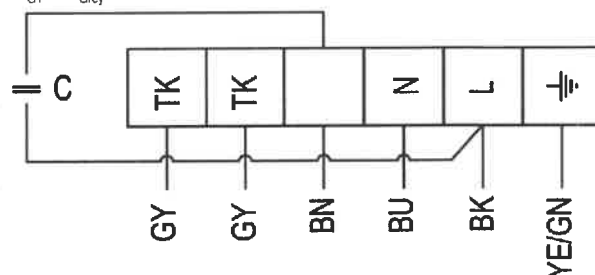
Dimensions

| | øA | øB | øC | D | F |
|----------------|-----|-----|-----|-----|-----|
| prio 315 AC | 313 | 407 | 459 | 676 | 357 |
| prio 355 AC/EC | 353 | 407 | 459 | 632 | 335 |

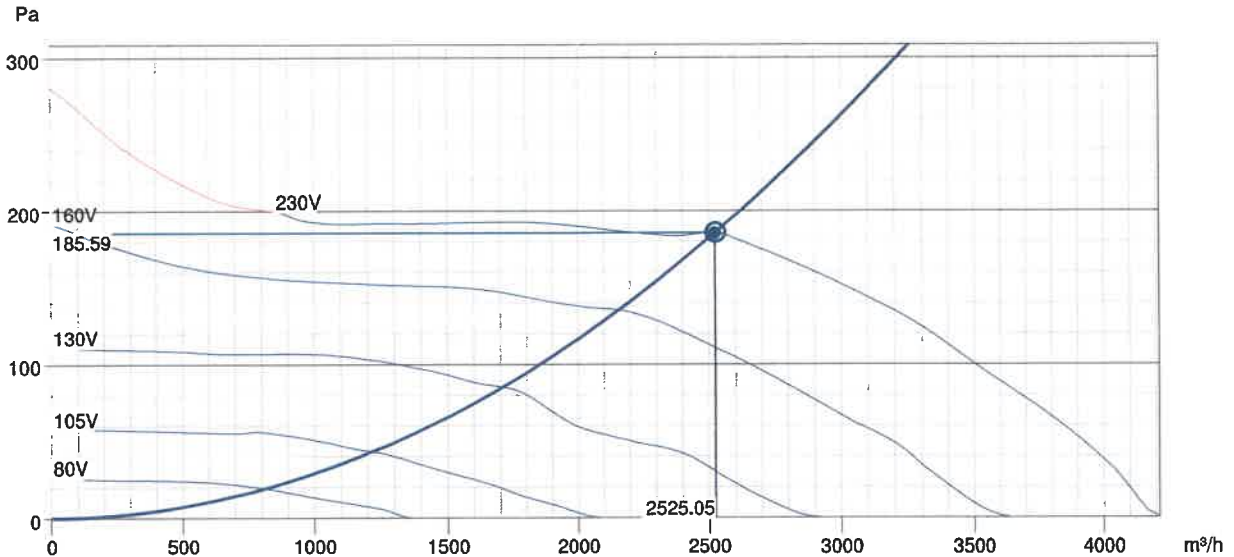


Câblage

| | |
|----|--------|
| YE | Yellow |
| BU | Blue |
| GN | Green |
| BN | Brown |
| BK | Black |
| GY | Grey |



Courbe de performance



Données hydrauliques

| | |
|--|---------------|
| Débit d'air requis | 2528 m³/h |
| Pression statique requis | 186 Pa |
| Débit d'air au point de fonctionnement | 2525 m³/h |
| Pression statique au point de fonctionnement | 186 Pa |
| Densité de l'air | 1.204 kg/m³ |
| Pulsance | 322.3 W |
| Vitesse | 1361 rpm |
| Intensité | 1.69 A |
| SFP | 0.459 kW/m³/s |
| Tension de régulation | 230.0 V |
| Tension d'alimentation | 230 V |

| Niveau de puissance sonore | | 63 | 125 | 250 | 500 | 1k | 2k | 4k | 8k | Total |
|---|-------|-----|-----|-----|-----|----|----|----|----|-------|
| Entrée | dB(A) | 46 | 71 | 71 | 70 | 70 | 66 | 59 | 49 | 77 |
| Sortie | dB(A) | 50 | 72 | 72 | 72 | 72 | 66 | 59 | 48 | 78 |
| Rayonné | dB(A) | <10 | 40 | 53 | 56 | 52 | 46 | 42 | 21 | 59 |
| Niveau de pression acoustique à 3m (20 m² Sabine) | dB(A) | - | - | - | - | - | - | - | - | 52 |
| Niveau de pression acoustique à 3m (champ libre) | dB(A) | - | - | - | - | - | - | - | - | 38 |

Accessoires

FFR 355 Cassette sans Filtre (1762)
 RE 3 Auto-transformateur (5003)
 REU 3 Auto-transformateur (5006)
 RTRE 3 Auto-transformateur (5009)
 C04D Thermostat -35...+20 C° (5630)
 DTV500A (96807)
 IR24-P Détecteur de présence (6995)
 CBM 355-9,0 400V/3 Batt électr (5486)
 FGR 355 Cassette + Filtre G3 (1821)
 LDC 355.900 Silencieux (5399)
 X-CB 355-12,0 (5390)
 X-CB 355-9,0 (5388)

FRQ8S-E-6A (37421)
 REE 2 Variateur (5316)
 REV-SPOL/05 ON/OFF (33979)
 SG-355 Grille (5612)
 CO2RT-RD Sonde CO2 Mur (6998)
 FRQS-E-6A (37419)
 RT 0-30 Thermostat d'ambiance (5151)
 CBMF 355-9,0 400V/3 Duct heat (12443)
 FK 355 Manchette (1614)
 RSK 355 Clapet Anti-Retour (9972)
 X-CB 355-6,0 400V/2 (5388)
 X-VK 35 (5642)

Documents

PRIQ_OPERATING_MAINTENANCE_1459035_CE_A003_FR.PDF

prio 400 Ventilateur

N° article: 93269

Variante : 230V 1~ 50Hz



Description

- Circular duct fan
- Compact design
- High efficiency and low SFP in a real working point
- Low sound level
- Air tight design
- Speed-controllable
- Simple to install, mounting brackets included
- Integrated motor protection

The prio fans is designed for installation in ducts. The casing is manufactured from sheet metal. The fans can be speed-controlled via a stepless thyristor or a 5-step transformer. To protect the motor from overheating, the fans have integral thermal contact with leads for connection to a motor protection device.

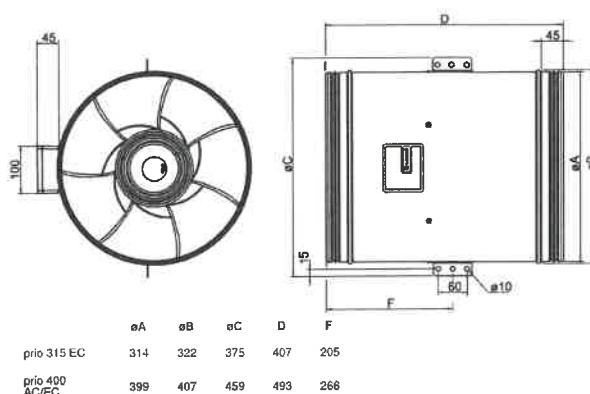
Outdoor mounting and wet room applications are possible due to the fans...

Trouvez plus d'informations dans notre catalogue en ligne

Paramètres techniques

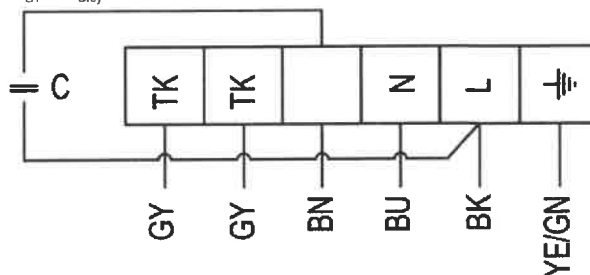
| Données nominales | |
|-----------------------------------|-------------------|
| Tension nominale | 230 V |
| Fréquence | 50 Hz |
| Phase(s) [-] | 1~ |
| Puissance installée | 332 W |
| Intensité | 1,74 A |
| Vitesse de rotation | 1 363 tr/min |
| Débit d'air | max : 4,424; m³/h |
| Condensateur | 6 µF |
| Température air en mouvement | max 50 °C |
| Temp. max. avec variateur | 50 °C |
| Données acoustiques | |
| Niveau sonore à 3 m (20m² Sabine) | 51 dB(A) |
| Protection/Classification | |
| Indice de protection, moteur | IP44 |
| Classe d'isolation | F |
| Données selon ErP | |
| Conformité ErP | ErP 2018 |
| Dimensions et poids | |
| Conduit Circul d'aspiration | 400 mm |
| Conduit Circul de refoulement | 400 mm |
| Poids | 13,5 kg |
| Autres | |
| Type de connexion | Circulaire |
| Type de moteur | AC |

Dimensions

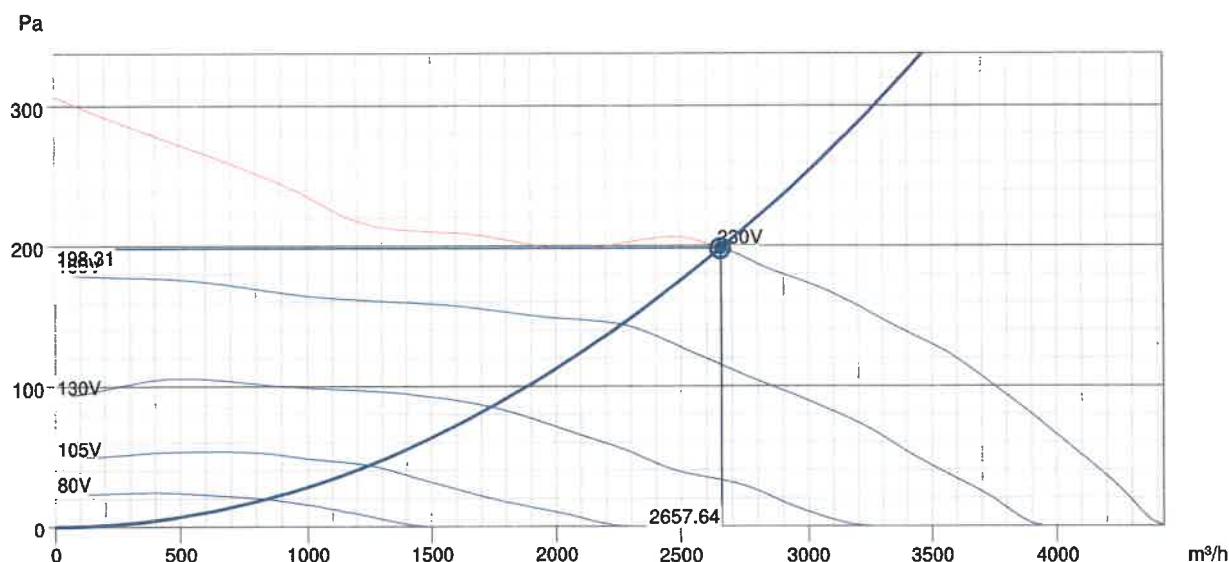


Câblage

| | |
|----|--------|
| YE | Yellow |
| BU | Blue |
| GN | Green |
| BN | Brown |
| BK | Black |
| GY | Grey |



Courbe de performance



Données hydrauliques

| | | | | | | | | | | |
|---|-------|-----------|------------|------------|------------|-----------|-----------|-----------|-----------|---------------|
| Débit d'air requis | | | | | | | | | | 2656 m³/h |
| Pression statique requis | | | | | | | | | | 198 Pa |
| Débit d'air au point de fonctionnement | | | | | | | | | | 2658 m³/h |
| Pression statique au point de fonctionnement | | | | | | | | | | 198 Pa |
| Densité de l'air | | | | | | | | | | 1.204 kg/m³ |
| Puissance | | | | | | | | | | 322.9 W |
| Vitesse | | | | | | | | | | 1370 rpm |
| Intensité | | | | | | | | | | 1.71 A |
| SFP | | | | | | | | | | 0.437 kW/m³/s |
| Tension de régulation | | | | | | | | | | 230.0 V |
| Tension d'alimentation | | | | | | | | | | 230 V |
| Niveau de puissance sonore | | 63 | 125 | 250 | 500 | 1k | 2k | 4k | 8k | Total |
| Entrée | dB(A) | 51 | 68 | 68 | 68 | 70 | 66 | 59 | 49 | 75 |
| Sortie | dB(A) | 54 | 66 | 75 | 69 | 70 | 65 | 59 | 48 | 78 |
| Rayonné | dB(A) | 28 | 50 | 53 | 54 | 50 | 44 | 39 | 21 | 59 |
| Niveau de pression acoustique à 3m (20 m² Sabine) | dB(A) | - | - | - | - | - | - | - | - | 52 |
| Niveau de pression acoustique à 3m (champ libre) | dB(A) | - | - | - | - | - | - | - | - | 38 |

Accessoires

FRQ5S-E-6A (37421)
 REE 2 Variateur (5316)
 REV-3POL/03 ON/OFF (33978)
 SG-400 Grille (5613)
 CO2RT-RD Sonde CO2 Mur (6993)
 FROS-E-6A (37419)
 RT 0-30 Thermostat d'ambiance (5151)
 CBMF 400-9,0 400V/3 Duct heate (12511)
 CV40-60-2E Batterie (5391)
 CWK 400-3-2,5 Batterie (30026)
 FGR 400 Cassette + Filtre G3 (1823)
 LDC 400,900 Silencieux (5198)
 VBC 400-2-2,5 Batterie (5462)
 VBF 400 (1736)

RE 3 Auto-transformateur (5001)
 REL 3 Auto-transformateur (5005)
 RTRE 3 Auto-transformateur (5009)
 C04D Thermostat +35... +20 C° (5630)
 DTV500A (96807)
 IR24-P Détecteur de présence (6995)
 CBM 400-9,0 400V/3 Batt électr (5487)
 CV40-12-3E Batterie (5393)
 CV40-90-3E Batterie (5392)
 FFR 400 Cassette sans Filtre (1783)
 FK 400 Manchette (1615)
 RSK 400 Clapet Anti-Retour (9973)
 VBC 400-3-2,5 Batterie (9845)

Documents

PRIO_OPERATING_MAINTENANCE_1459035_CE_A003_FR.PDF

Nom d'article: prio 400 Ventilateur | Lien vers le produit: <https://shop.systemair.com/fr-CH/productPermalink?p=111382> | N° article: 93269 | Variante: 230V 1~ 50Hz |
 Type de document: Fiche produit | Créé le: 07.04.2021 | Généré par: Systemair Catalogue en ligne | Langue: français

prio 450 Ventilateur

N° article: 145917

Variante : 400V 3~ 50Hz



Description

Haute efficacité
Faible niveau sonore
Contacts thermiques intégrés
Peut être installé dans n'importe quelle position
Sans entretien et fiable

Le ventilateur a un moteur à rotor externe avec un nouveau type de turbine à flux mélangé qui réduit les dimensions externes du ventilateur. Ce ventilateur a une grande capacité par rapport à son design compact. Les supports sont fournis avec le ventilateur pour faciliter l'installation.

Pour protéger le moteur des surchauffes, le ventilateur est équipé d'un thermo-contact relié par 2 fils au dispositif de protection moteur.

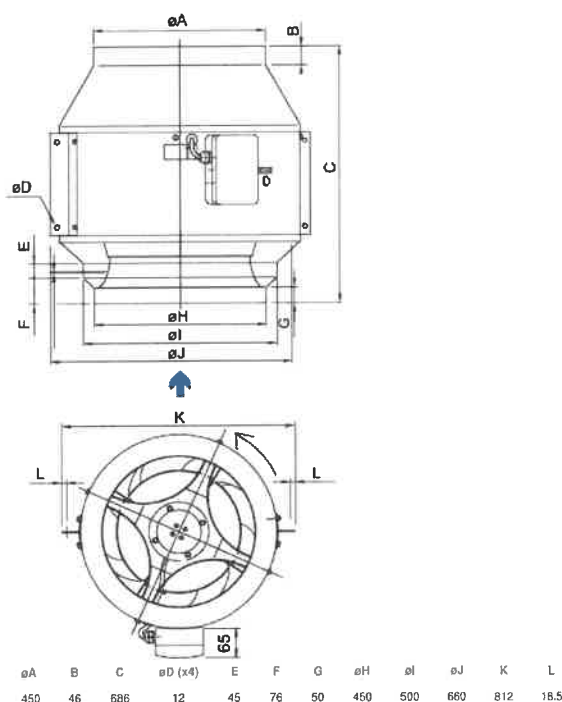
La manchette FK (en accessoire) facilite l'installation et le retrait, et empêche le transfert des vibrations vers la gaine. Le...

[Trouvez plus d'informations dans notre catalogue en ligne](#)

Paramètres techniques

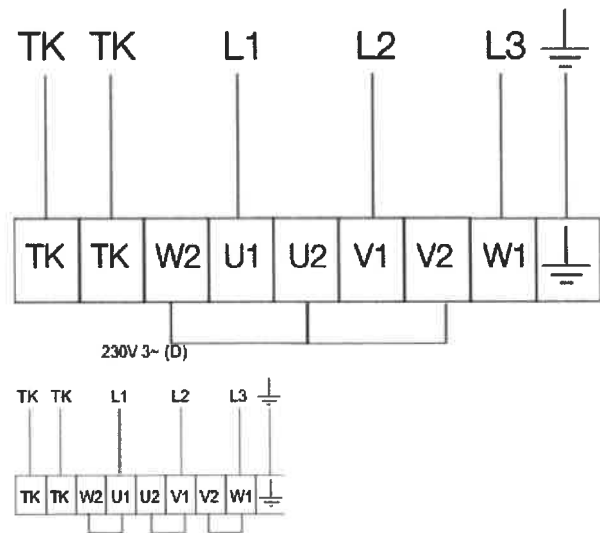
| Données nominales | |
|-----------------------------------|-------------------|
| Tension nominale | 400 V |
| Fréquence | 50 Hz |
| Phase(s) [-] | 3~ |
| Puissance installée | 1 357 W |
| Intensité | 3,12 A |
| Vitesse de rotation | 1 421 tr/min |
| Débit d'air | max ; 8,176; m³/h |
| Température air en mouvement | max 70 °C |
| Temp. max. avec variateur | 70 °C |
| Données acoustiques | |
| Niveau sonore à 3 m (20m² Sabine) | 64 dB(A) |
| Protection/Classification | |
| Indice de protection, moteur | IP54 |
| Classe d'isolation | F |
| Données selon ErP | |
| Conformité ErP | ErP 2018 |
| Dimensions et poids | |
| Conduit Circul d'aspiration | 450 mm |
| Conduit Circul de refoulement | 450 mm |
| Poids | 35,2 kg |
| Autres | |
| Type de connexion | Circulaire |
| Type de moteur | AC |

Dimensions

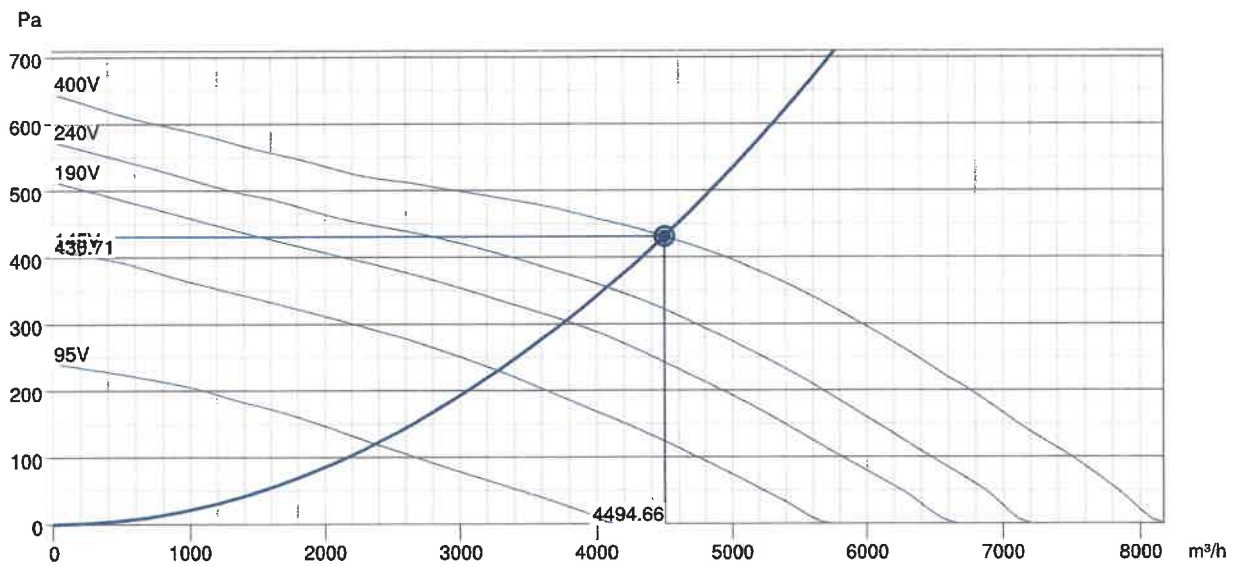


Câblage

400V 3~



Courbe de performance



Données hydrauliques

| | | | | | | | | | | |
|--|--|--|--|--|--|--|--|--|--|---------------|
| Débit d'air requis | | | | | | | | | | 4496 m³/h |
| Pression statique requis | | | | | | | | | | 431 Pa |
| Débit d'air au point de fonctionnement | | | | | | | | | | 4495 m³/h |
| Pression statique au point de fonctionnement | | | | | | | | | | 431 Pa |
| Densité de l'air | | | | | | | | | | 1.204 kg/m³ |
| Puissance | | | | | | | | | | 1236.5 W |
| Vitesse | | | | | | | | | | 1429 rpm |
| Intensité | | | | | | | | | | 2.99 A |
| SFP | | | | | | | | | | 0.990 kW/m²/s |
| Tension de régulation | | | | | | | | | | 400.0 V |
| Tension d'alimentation | | | | | | | | | | 400 V |

| Niveau de puissance sonore | | 63 | 125 | 250 | 500 | 1k | 2k | 4k | 8k | Total |
|---|-------|----|-----|-----|-----|----|----|----|----|-------|
| Entrée | dB(A) | 64 | 79 | 79 | 80 | 79 | 75 | 69 | 61 | 86 |
| Sortie | dB(A) | 63 | 77 | 77 | 82 | 85 | 78 | 72 | 64 | 88 |
| Rayonné | dB(A) | 26 | 61 | 63 | 64 | 67 | 62 | 52 | 43 | 71 |
| Niveau de pression acoustique à 3m (20 m² Sabine) | dB(A) | - | - | - | - | - | - | - | - | 64 |
| Niveau de pression acoustique à 3m (champ libre) | dB(A) | - | - | - | - | - | - | - | - | 50 |

Accessoires

REV-5POL/07 ON/OFF (33980)
RTRD 4 Auto-transformateur (5942)
S-DT 16E Moteur Protection (161207)
FK 450 Manchette (1616)

RSK 450 Clapet Anil-Retour (9768)
RTRDU 4 Auto-transformateur (5946)
SG-450 Grille (5614)
VK 45 Ferm. à ventelles-FDS (5645)

Documents

Fans_Operating and Maintenance_instr_202341_CE_multilingual.pdf

prio 500 Ventilateur

N° article: 145918

Variante : 400V 3~ 50Hz



Description

Haute efficacité

Faible niveau sonore

Contacts thermiques intégrés

Peut être installé dans n'importe quelle position

Sans entretien et fiable

Le ventilateur a un moteur à rotor externe avec un nouveau type de turbine à flux mélangé qui réduit les dimensions externes du ventilateur. Ce ventilateur a une grande capacité par rapport à son design compact. Les supports sont fournis avec le ventilateur pour faciliter l'installation.

Pour protéger le moteur des surchauffes, le ventilateur est équipé d'un thermo-contact relié par 2 fils au dispositif de protection moteur.

La manchette FK (en accessoire) facilite l'installation et le retrait, et empêche le transfert des vibrations vers la gaine. Le...

Trouvez plus d'informations dans notre catalogue en ligne

Paramètres techniques

Données nominales

| | | |
|------------------------------|--------------|-------------------|
| Tension nominale | 400 | V |
| Fréquence | 50 | Hz |
| Phase(s) [-] | 3~ | |
| Puissance installée | 1 345 | W |
| Intensité | 3,1 | A |
| Vitesse de rotation | 1 421 | tr/min |
| Débit d'air | max ; 8,251; | m ³ /h |
| Température air en mouvement | max 70 | °C |
| Temp. max. avec variateur | 70 | °C |

Données acoustiques

| | | |
|---|----|-------|
| Niveau sonore à 3 m (20m ² Sabine) | 63 | dB(A) |
|---|----|-------|

Protection/Classification

| | |
|------------------------------|------|
| Indice de protection, moteur | IP54 |
| Classe d'isolation | F |

Données selon ErP

| | |
|----------------|----------|
| Conformité ErP | ErP 2018 |
|----------------|----------|

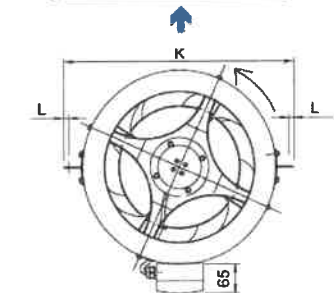
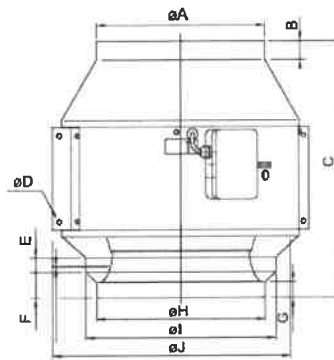
Dimensions et poids

| | | |
|-------------------------------|------|----|
| Conduit Circul d'aspiration | 500 | mm |
| Conduit Circul de refoulement | 500 | mm |
| Poids | 34,7 | kg |

Autres

| | |
|-------------------|------------|
| Type de connexion | Circulaire |
| Type de moteur | AC |

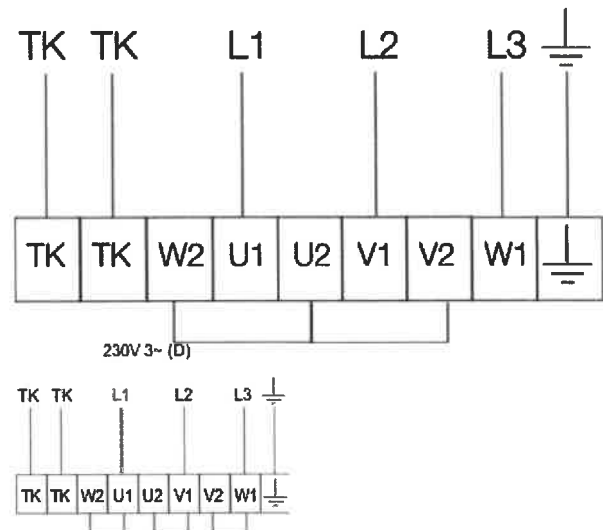
Dimensions



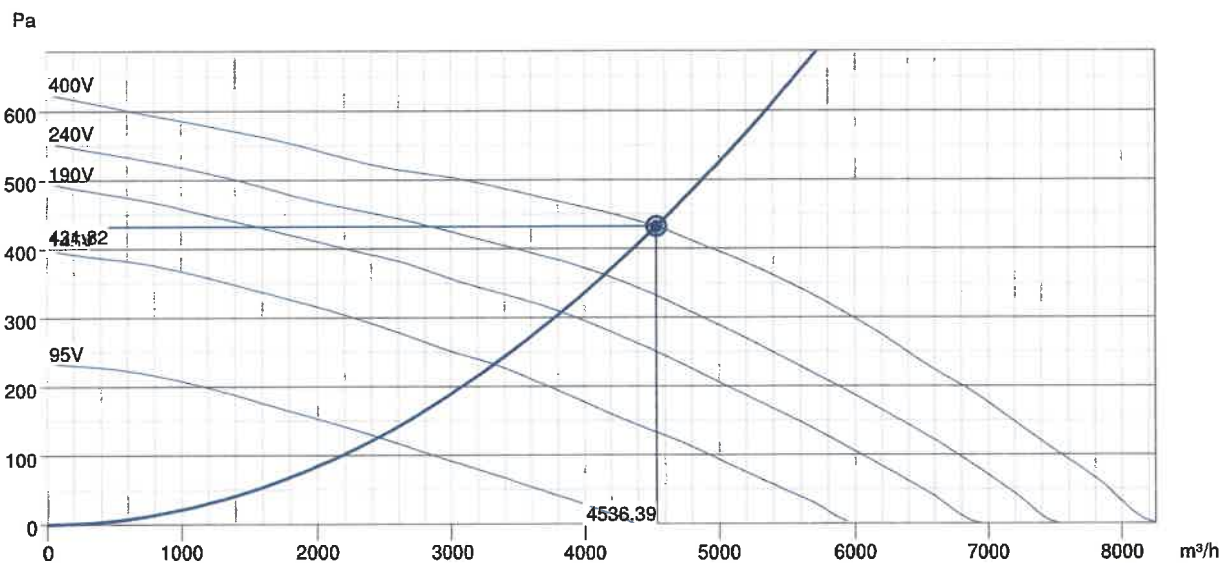
| | | | | | | | | | | | |
|-----|----|-----|---------|----|----|----|-----|-----|-----|-----|------|
| øA | B | C | øD (x4) | E | F | G | øH | øI | øJ | K | L |
| 500 | 46 | 643 | 12 | 45 | 76 | 50 | 450 | 500 | 660 | 812 | 18.5 |

Câblage

400V 3~



Courbe de performance



Données hydrauliques

| | |
|--|---------------|
| Débit d'air requis | 4537 m³/h |
| Pression statique requis | 432 Pa |
| Débit d'air au point de fonctionnement | 4536 m³/h |
| Pression statique au point de fonctionnement | 432 Pa |
| Densité de l'air | 1.204 kg/m³ |
| Puissance | 1257.0 W |
| Vitesse | 1427 rpm |
| Intensité | 3.01 A |
| SFP | 0.998 kW/m³/s |
| Tension de régulation | 400.0 V |
| Tension d'alimentation | 400 V |

| Niveau de puissance sonore | | 63 | 125 | 250 | 500 | 1k | 2k | 4k | 8k | Total |
|---|-------|----|-----|-----|-----|----|----|----|----|-------|
| Entrée | dB(A) | 64 | 79 | 79 | 79 | 76 | 74 | 68 | 60 | 85 |
| Sortie | dB(A) | 60 | 77 | 76 | 83 | 83 | 77 | 72 | 63 | 87 |
| Rayonné | dB(A) | 29 | 61 | 64 | 64 | 63 | 60 | 49 | 41 | 70 |
| Niveau de pression acoustique à 3m (20 m² Sabine) | dB(A) | - | - | - | - | - | - | - | - | 63 |
| Niveau de pression acoustique à 3m (champ libre) | dB(A) | - | - | - | - | - | - | - | - | 49 |

Accessoires

REV-5POL/07 ON/OFF (33980)
RTRD 4 Auto-transformateur (5942)
S-DT 16E Moteur Protection (161207)
STD16E Thermo. Protect Moteur (5153)
CO2RT-RD Sonde CO2 Mur (6993)
RT 0-30 Thermostat d'ambiance (5151)
VBC 500-2-2.5 Batterie (9837)

RSK 500 Clapet Anti-Retour (73049)
RTRDU 4 Auto-transformateur (5946)
SG-500 Grille (5615)
C04D Thermostat -35... +20 C° (5630)
IR24-P Détecteur de présence (6995)
FK 500 Manchette (1617)
VK 50 Ferm. à ventelles-FDS (5646)

Documents

Fans_Operating and Maintenance_instr_202341_CE_multilingual.pdf

