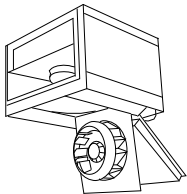
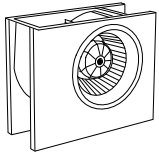
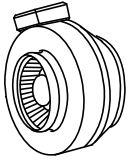
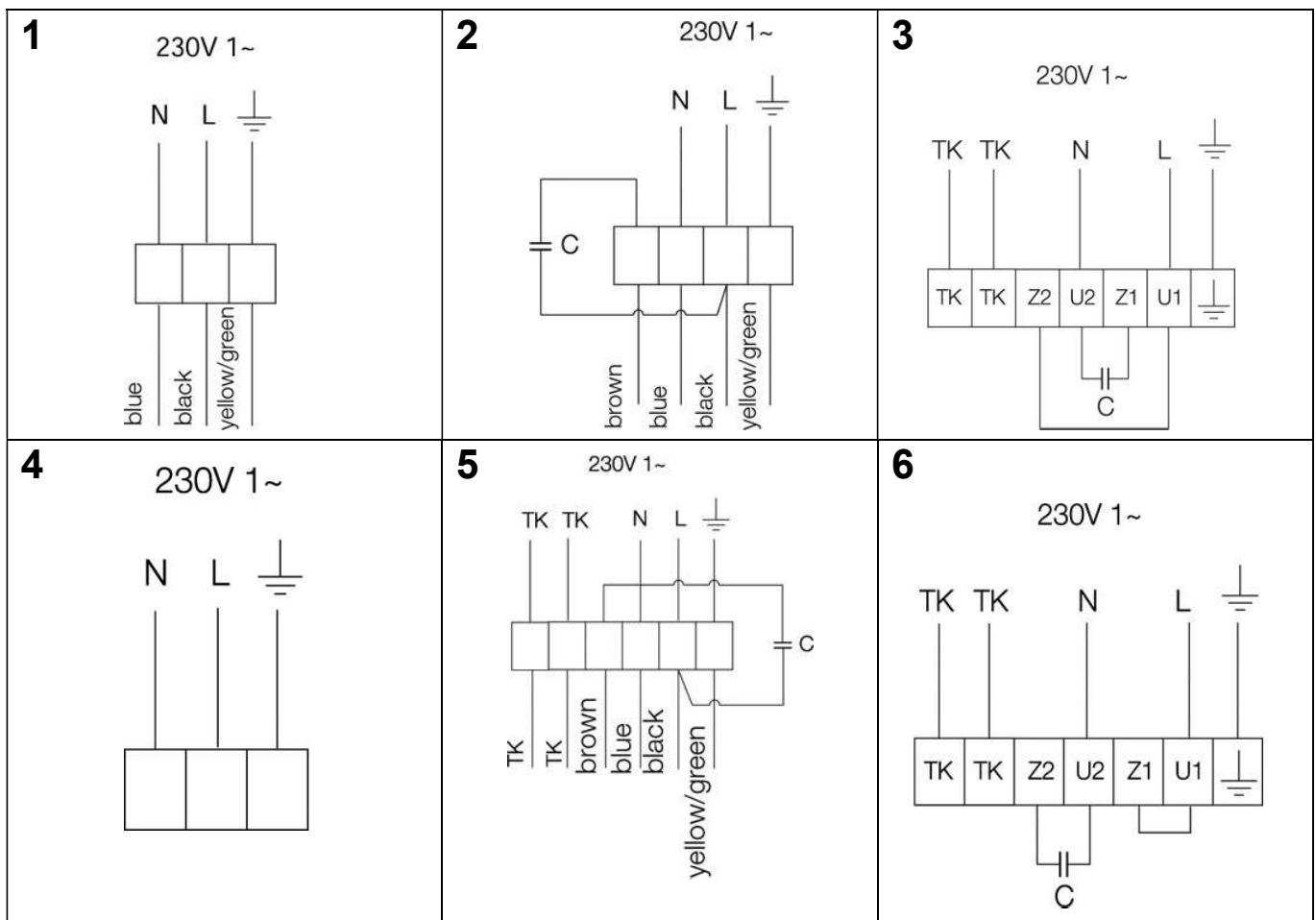


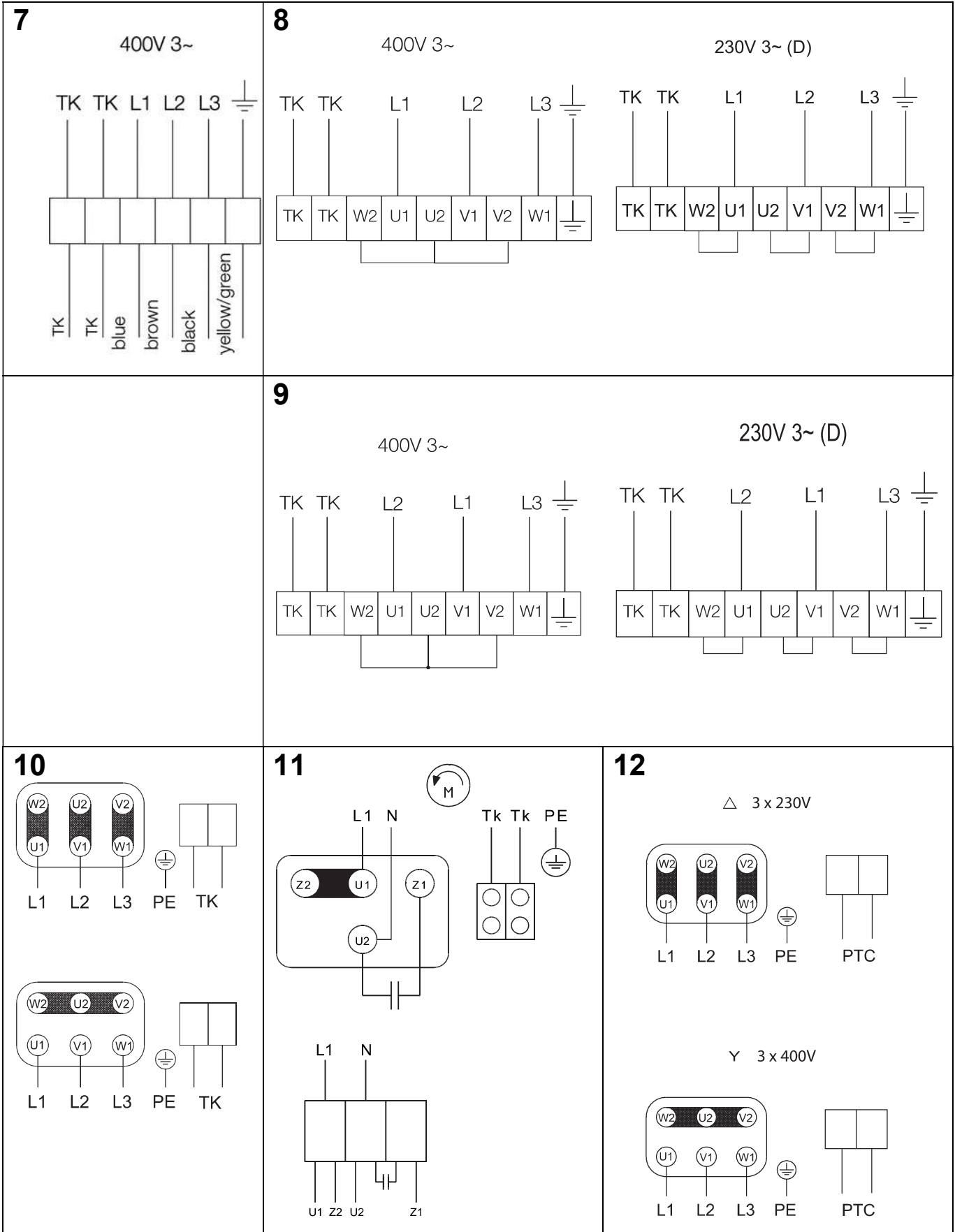
Fans



GB	Operation and maintenance instructions	5
TR	İşletim ve Bakım Klavuzu	8
NO	Drift og vedlikeholdsinstruksjon	11
SE	Drift och underhållsinstruktion	14
FR	Notice de montage et branchement	17
FI	Käyttö- ja huolto-ohjeet	20
RU	Инструкция по монтажу	23
DE	Betriebsanleitung	26
NL	Gebruiks- en onderhoudsinstructies	29
DK	Drift- og vedligeholdelseinstruktion	32
PL	Eksploatacja i konserwacja	35
PT	Instruções de funcionamento e manutenção	38
IT	Norme di funzionamento e manutenzione	41
RO	Istrucțiuni de functionare si intretinere	44
ES	Instrucciones de funcionamiento y de mantenimiento	47
LT	Montavimo instrukcija	50
LV	Lietošanas un montāžas instrukcija	53
SI	Navodila za uporabo in vzdrževanje	56
EE	Kasutus- ja hooldusjuhend	59
HR	Upute za uporabu i održavanje	62
RS	Uputstvo za upotrebu i održavanje	65
AR	68	تعليمات التشغيل والصيانة

Fan Type	Diagram	Fan Type	Diagram
CE 140 only	2	KVK 500 1~	3
CE 200 only	5	KVK 500 3~	9
CE-series (all other sizes)	6	KVK DUO	5
CKS-560-3	8	KVKE-series	4
CT 200	7	KVO 125-315	2
CT-series (all other sizes)	8	KVO 355-400	6
K-series K/KV 100/125 M	1	KVO 3~	8
K-series (K/KV other sizes)	2	RS 30-15 to 50-25	2
KBT 160DV, 200DV	10	RS-series 1~ (all other sizes)	6
KBT 160E4-250E4	11	RS-series 60-35 to 100-50, 3~	8
KBT 250D4 IE2-280D4 IE2	12	RSI-series 1~	6
KD 200L to 355S	2	RSI-series 60-35 to 100-50, 3~	8
KD-series 1~ (all other sizes)	6	RVF 100M	1
KD-series 3~	8	TFE 220	2
KDRD-series	8	TFER 125M only	1
KDRE-series	6	TFER 125XL-315	2
KE 40-20 only	5	TFSR 125M - 315L	1
KE-series (all other sizes)	6	TFSK 125M - 315L	1
KT 40-20 only	7	TOV-series	8
KT-series (all other sizes)	8	TOE-series	6
KVK 125-160	2		
KVK 200-400	5		





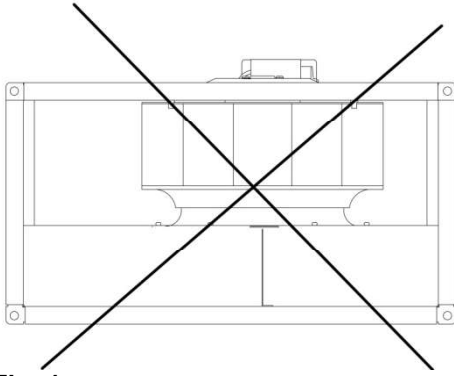


Fig. 1

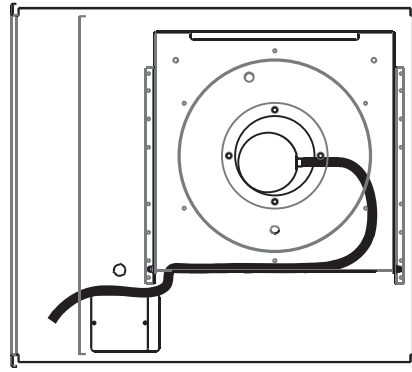
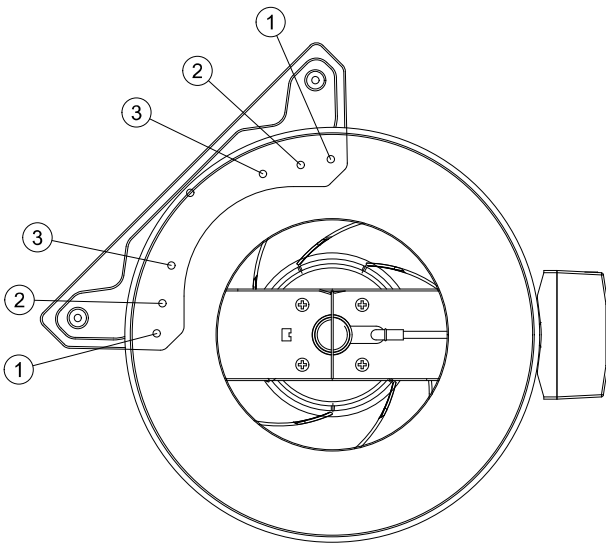


Fig 2



Type	Screw
K 100 M	3
K 125 M	3
K 100/125 XL	1
K 150/160 M	2
K 150/160 XL	1+3
K 200/250 M	1+2
K 200/250 L	1-2
K 315/12 M/L	1+2

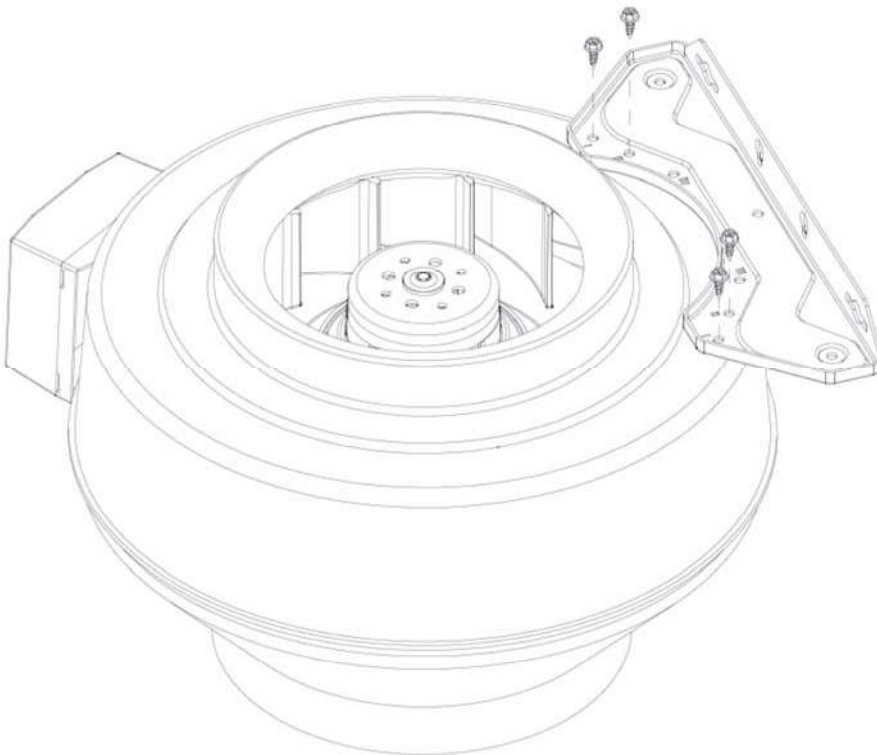


Fig 3