

MUB/F 042 400D4 CAISSON

Numéro prod. 92041

Version: 90° airflow

Document type: **Carte produit**

Document date: **2019-06-14**

Generated by: **Catalogue en ligne Systemair**

Description

- Extracteur pour le désenfumage
- 400°C/120min (F400)
- Caisson isolé
- Faibles niveaux sonores
- Testé selon EN 12101-3

Le MUB/F est un extracteur de fumée mais peut aussi fonctionner en continu à une température de 55°C. Il est équipé d'une roue à réaction en acier galvanisé. L'enveloppe est constituée d'un profil en acier galvanisé et de quatre panneaux isolés de 20mm de laine minérale. Les panneaux du MUB/F sont amovibles et permettent le refoulement en ligne ou à 90°. Une pièce de refoulement peut être installée pour répartir en circulaire. Le MUB/F existe en deux versions 1 et 2 vitesses.



Données tech.

Nominal data		
Fréquence	50	Hz
Tension	400	V
Phase	3	~
Puissance installée (P1)	763	W
Courant	1,52	A
Courant de démarrage	8,12	A
Connexion	Y	
Débit max.	4756	m³/h
Vitesse de rotation	1458	1/min
Poids	82	kg
Temperature data		
Temp. max. de l'air	55	°C
Temp. max. de l'air pour 120 min.	400	°C
Données acoustiques		
Niveau sonore à 3 m	54,6	dB(A)
Niveau sonore à 4 m	38,6	dB(A)
Niveau sonore à 10 m	30,6	dB(A)

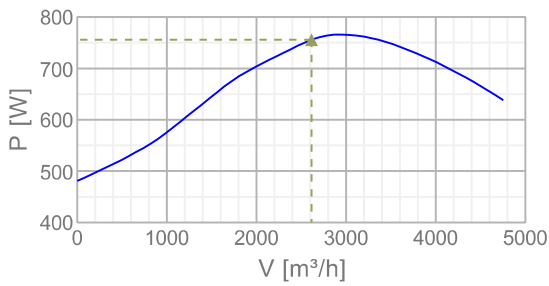
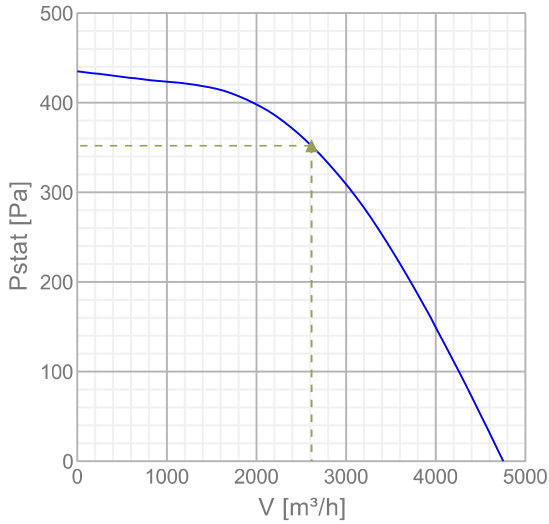
Protection / Classification

Classe d'isolation H

Classe d'étanchéité, moteur IP55

Diagrammes

Diagrammes



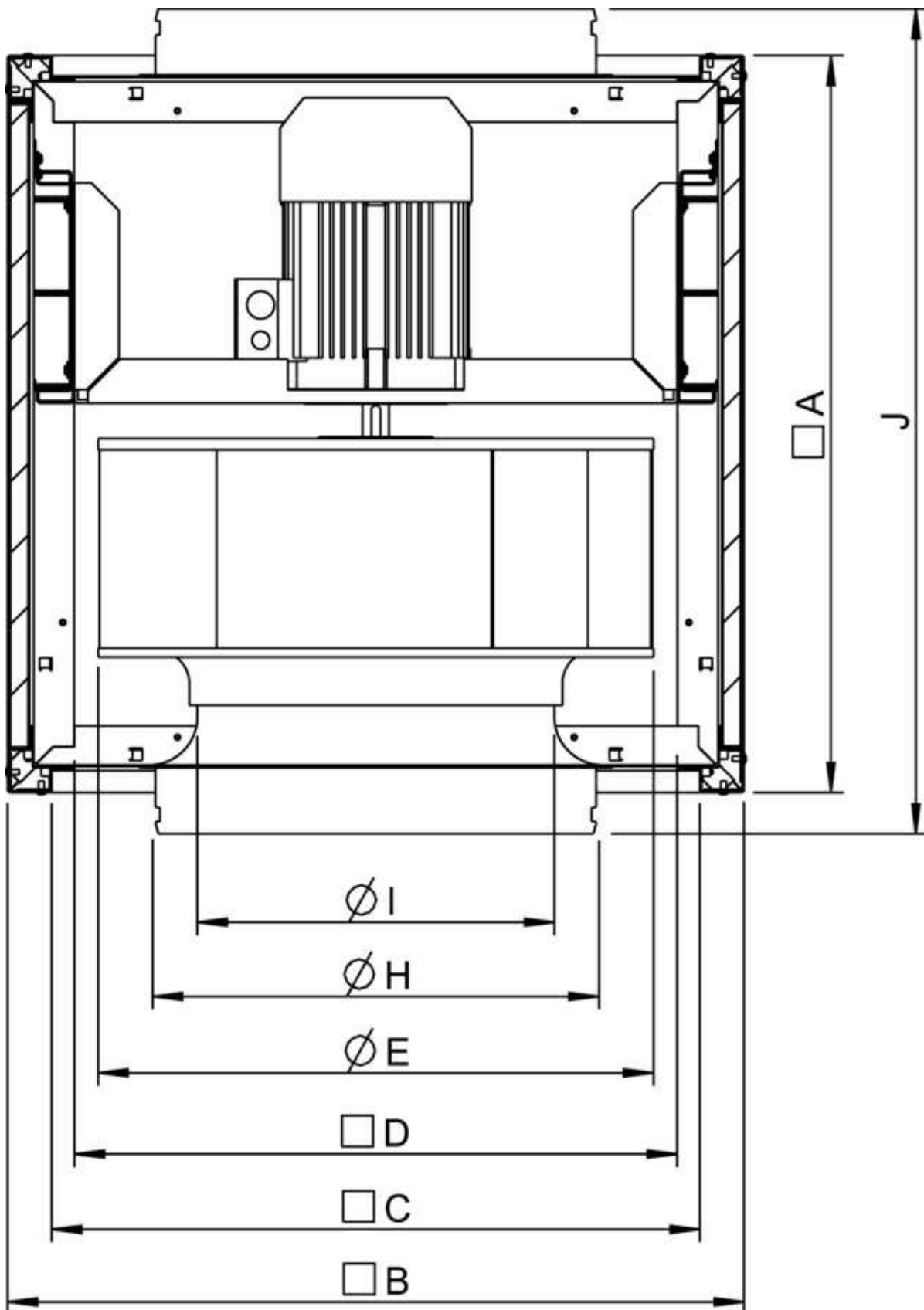
Efficacité maximum

Données aérauliques

▲ Débit au point de fonctionnement	2615 m³/h
▲ Working static pressure	352 Pa
▲ Puissance	756 W
Révolution	1458 1/min
Courant	1,52 A
SFP	1,04 kW/m³/s
Tension	400 V

Niveau de puissance acoustique		63	125	250	500	1k	2k	4k	8k	Total
Entrée	dB(A)	48	59	59	61	65	64	61	53	70
Sortie	dB(A)	49	61	60	62	66	66	63	55	71

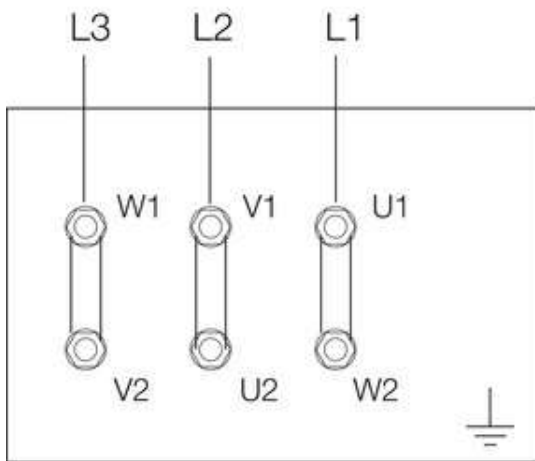
Dimensions



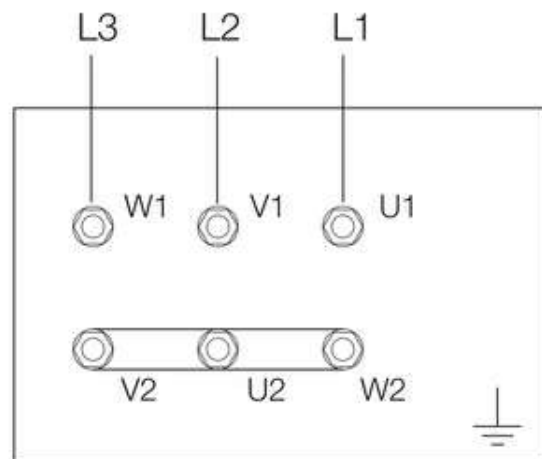
□A	□B	□C	□D	∅E	∅H	∅I	J max.		
042	400	670	670	590	548	410	400	289	783

Cablage

230V3~ (D)



400V3~ (Y)



MUB/F 042 400D6 CAISSON

Numéro prod. 92042

Version: 90° airflow

Document type: **Carte produit**

Document date: **2019-06-14**

Generated by: **Catalogue en ligne Systemair**

Description

- Extracteur pour le désenfumage
- 400°C/120min (F400)
- Caisson isolé
- Faibles niveaux sonores
- Testé selon EN 12101-3

Le MUB/F est un extracteur de fumée mais peut aussi fonctionner en continu à une température de 55°C. Il est équipé d'une roue à réaction en acier galvanisé. L'enveloppe est constituée d'un profil en acier galvanisé et de quatre panneaux isolés de 20mm de laine minérale. Les panneaux du MUB/F sont amovibles et permettent le refoulement en ligne ou à 90°. Une pièce de refoulement peut être installée pour répartir en circulaire. Le MUB/F existe en deux versions 1 et 2 vitesses.



Données tech.

Nominal data		
Fréquence	50	Hz
Tension	400	V
Phase	3	~
Puissance installée (P1)	232	W
Courant	0,77	A
Courant de démarrage	4,42	A
Connexion	Y	
Débit max.	3190	m³/h
Vitesse de rotation	983	1/min
Poids	82	kg
Temperature data		
Temp. max. de l'air	55	°C
Temp. max. de l'air pour 120 min.	400	°C
Données acoustiques		
Niveau sonore à 3 m	47	dB(A)
Niveau sonore à 4 m	31	dB(A)
Niveau sonore à 10 m	23	dB(A)

Protection / Classification

Classe d'isolation

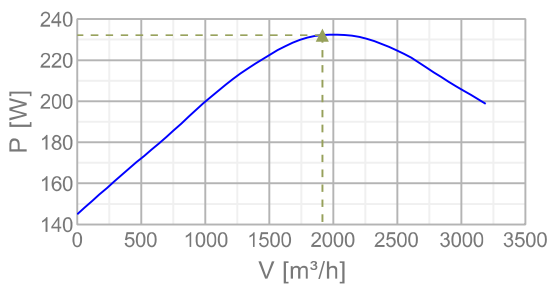
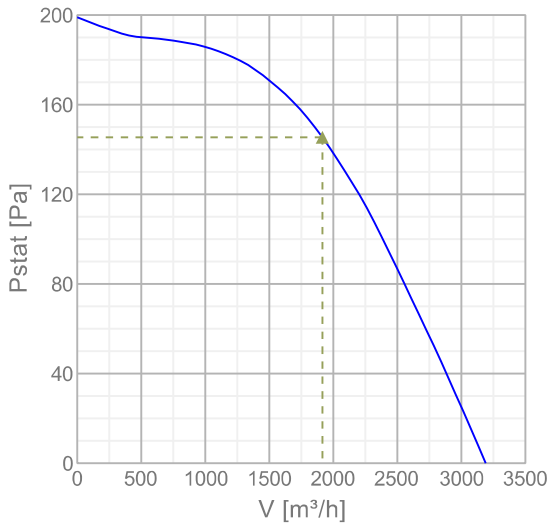
H

Classe d'étanchéité, moteur

IP55

Diagrammes

Diagrammes



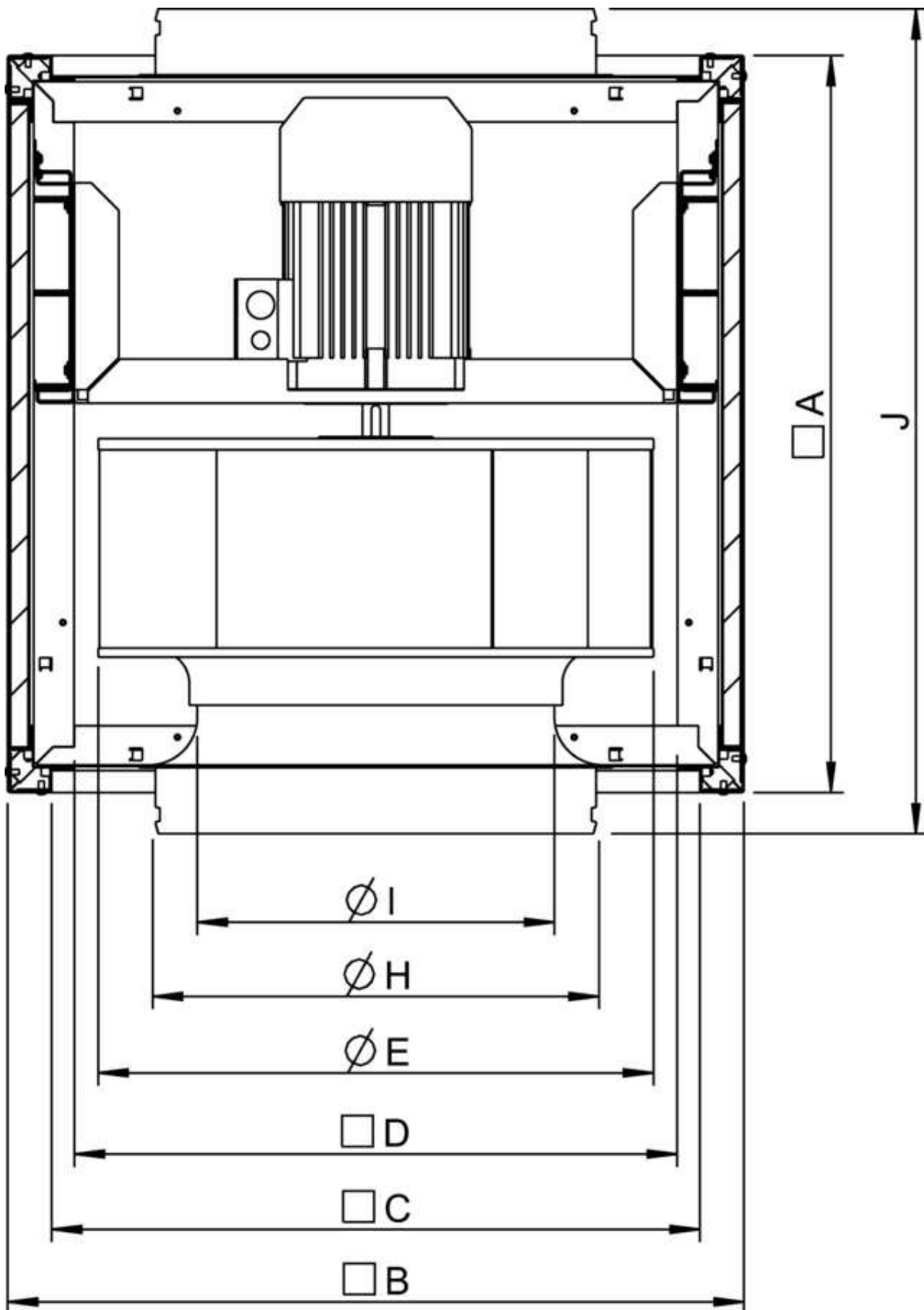
Efficacité maximum

Données aérauliques

▲ Débit au point de fonctionnement	1915 m³/h
▲ Working static pressure	145 Pa
▲ Puissance	232 W
Révolution	981 1/min
Courant	0,77 A
SFP	0,437 kW/m³/s
Tension	400 V

Niveau de puissance acoustique		63	125	250	500	1k	2k	4k	8k	Total
Entrée	dB(A)	44	49	56	59	59	61	54	46	65
Sortie	dB(A)	45	51	58	60	60	62	55	48	67
Rayonnant	dB(A)	22	33	43	44	43	45	37	27	50

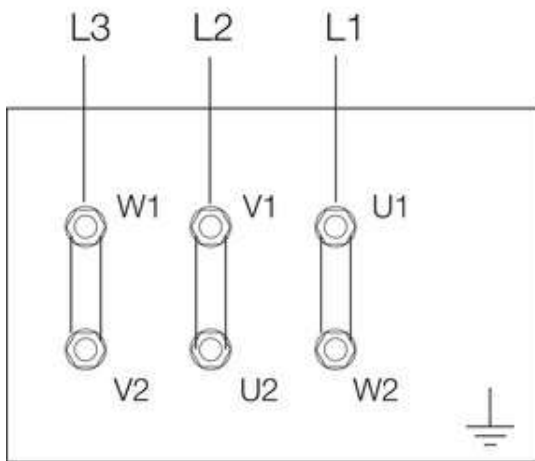
Dimensions



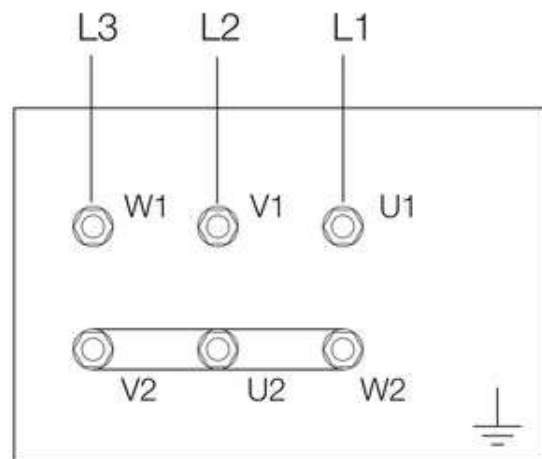
□A	□B	□C	□D	∅E	∅H	∅I	J max.		
042	400	670	670	590	548	410	400	289	783

Cablage

230V3~ (D)



400V3~ (Y)



MUB/F 042 450D4

Numéro prod. 92044

Version: 90° airflow

Document type: **Carte produit**

Document date: **2019-06-14**

Generated by: **Catalogue en ligne Systemair**

Description

- Extracteur pour le désenfumage
- 400°C/120min (F400)
- Caisson isolé
- Faibles niveaux sonores
- Testé selon EN 12101-3

Le MUB/F est un extracteur de fumée mais peut aussi fonctionner en continu à une température de 55°C. Il est équipé d'une roue à réaction en acier galvanisé. L'enveloppe est constituée d'un profil en acier galvanisé et de quatre panneaux isolés de 20mm de laine minérale. Les panneaux du MUB/F sont amovibles et permettent le refoulement en ligne ou à 90°. Une pièce de refoulement peut être installée pour repartir en circulaire. Le MUB/F existe en deux versions 1 et 2 vitesses.



Données tech.

Nominal data		
Fréquence	50	Hz
Tension	400	V
Phase	3	~
Puissance installée (P1)	993	W
Courant	2,04	A
Courant de démarrage	11,6	A
Connexion	Y	
Débit max.	4954	m³/h
Vitesse de rotation	1459	1/min
Poids	94	kg
Temperature data		
Temp. max. de l'air	55	°C
Temp. max. de l'air pour 120 min.	400	°C
Données acoustiques		
Niveau sonore à 3 m	61,1	dB(A)
Niveau sonore à 4 m	45,1	dB(A)
Niveau sonore à 10 m	37,1	dB(A)

Protection / Classification

Classe d'isolation

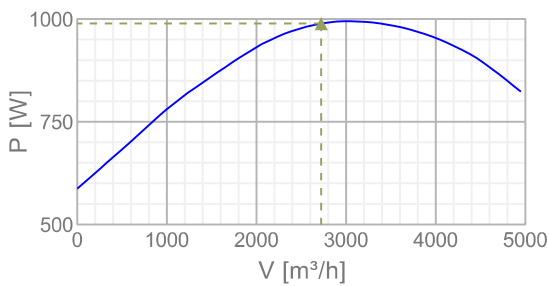
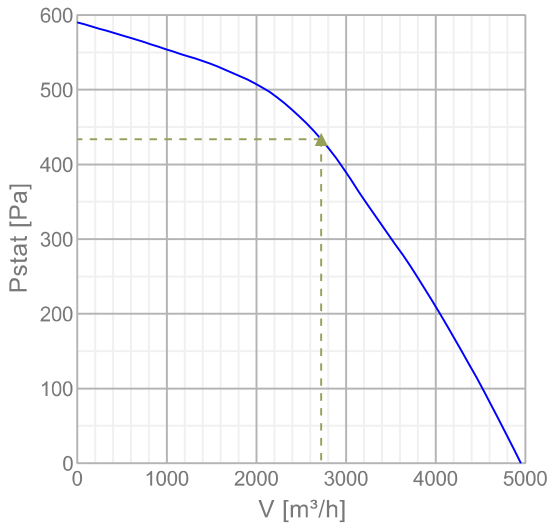
H

Classe d'étanchéité, moteur

IP55

Diagrammes

Diagrammes



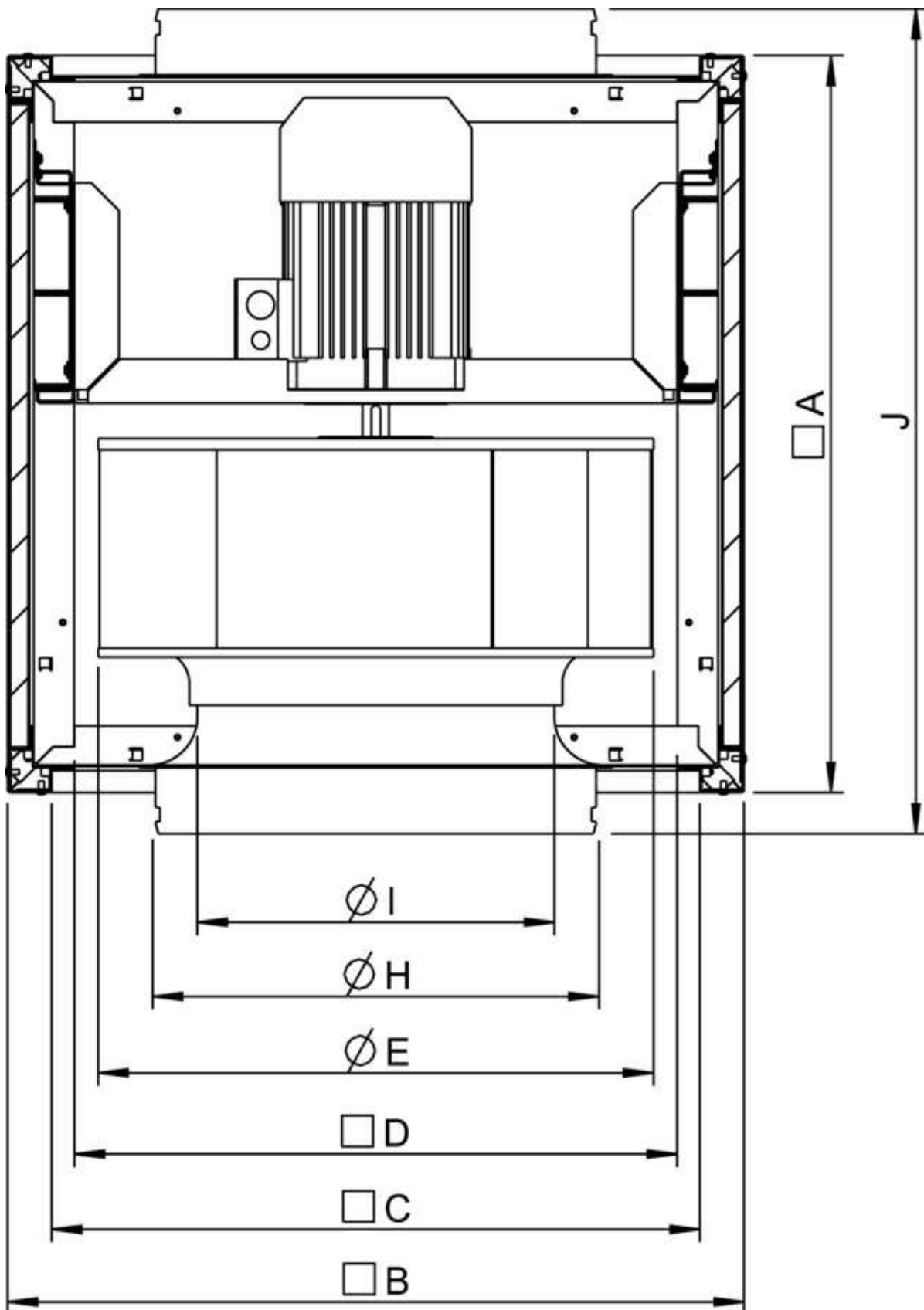
Efficacité maximum

Données aérauliques

▲ Débit au point de fonctionnement	2724 m³/h
▲ Working static pressure	434 Pa
▲ Puissance	989 W
Révolution	1460 1/min
Courant	2,04 A
SFP	1,31 kW/m³/s
Tension	400 V

Niveau de puissance acoustique		63	125	250	500	1k	2k	4k	8k	Total
Entrée	dB(A)	51	65	60	66	67	62	59	54	72
Sortie	dB(A)	52	66	61	67	68	63	60	55	73
Rayonnant	dB(A)	31	54	51	50	52	47	42	35	59

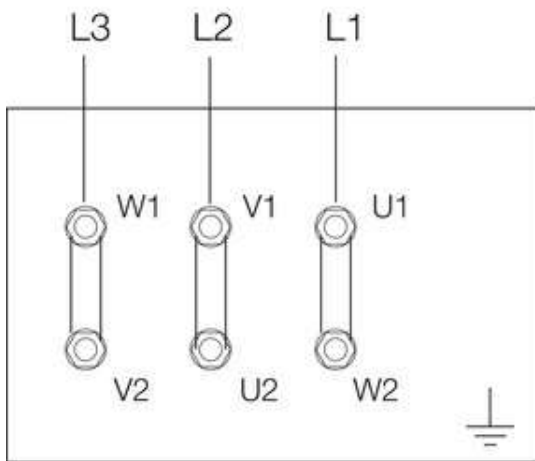
Dimensions



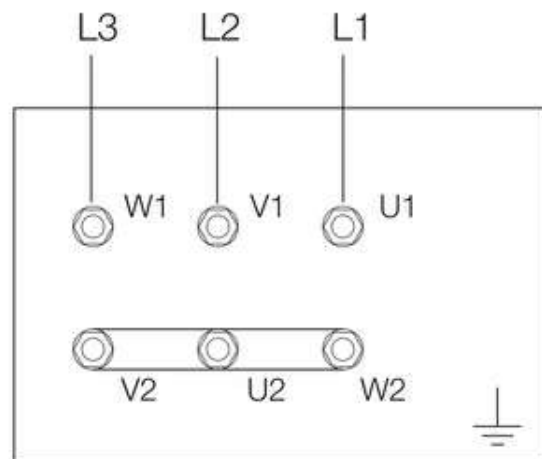
□A	□B	□C	□D	∅E	∅H	∅I	J max.		
042	450	670	670	590	548	454	400	289	783

Cablage

230V3~ (D)



400V3~ (Y)



MUB/F 042 450D6 CAISSON

Numéro prod. 92045

Version: 90° airflow

Document type: **Carte produit**

Document date: **2019-06-14**

Generated by: **Catalogue en ligne Systemair**

Description

- Extracteur pour le désenfumage
- 400°C/120min (F400)
- Caisson isolé
- Faibles niveaux sonores
- Testé selon EN 12101-3

Le MUB/F est un extracteur de fumée mais peut aussi fonctionner en continu à une température de 55°C. Il est équipé d'une roue à réaction en acier galvanisé. L'enveloppe est constituée d'un profil en acier galvanisé et de quatre panneaux isolés de 20mm de laine minérale. Les panneaux du MUB/F sont amovibles et permettent le refoulement en ligne ou à 90°. Une pièce de refoulement peut être installée pour repartir en circulaire. Le MUB/F existe en deux versions 1 et 2 vitesses.



Données tech.

Nominal data		
Fréquence	50	Hz
Tension	400	V
Phase	3	~
Puissance installée (P1)	287	W
Courant	0,8	A
Courant de démarrage	4,42	A
Connexion	Y	
Débit max.	3283	m³/h
Vitesse de rotation	977	1/min
Poids	89	kg
Temperature data		
Temp. max. de l'air	55	°C
Temp. max. de l'air pour 120 min.	400	°C
Données acoustiques		
Niveau sonore à 3 m	42,7	dB(A)
Niveau sonore à 4 m	26,7	dB(A)
Niveau sonore à 10 m	18,7	dB(A)

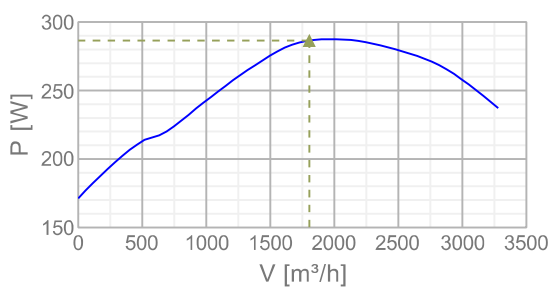
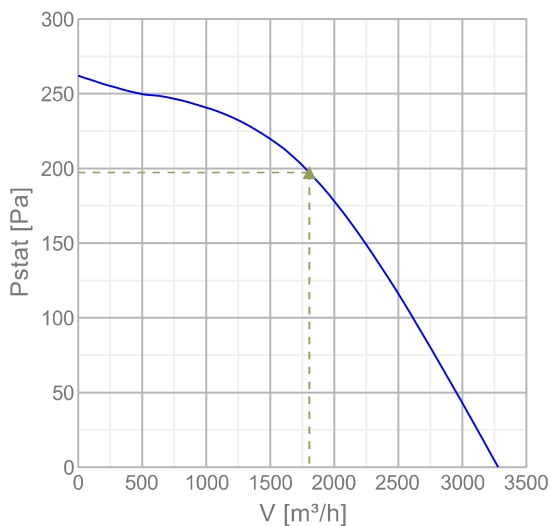
Protection / Classification

Classe d'isolation H

Classe d'étanchéité, moteur IP55

Diagrammes

Diagrammes



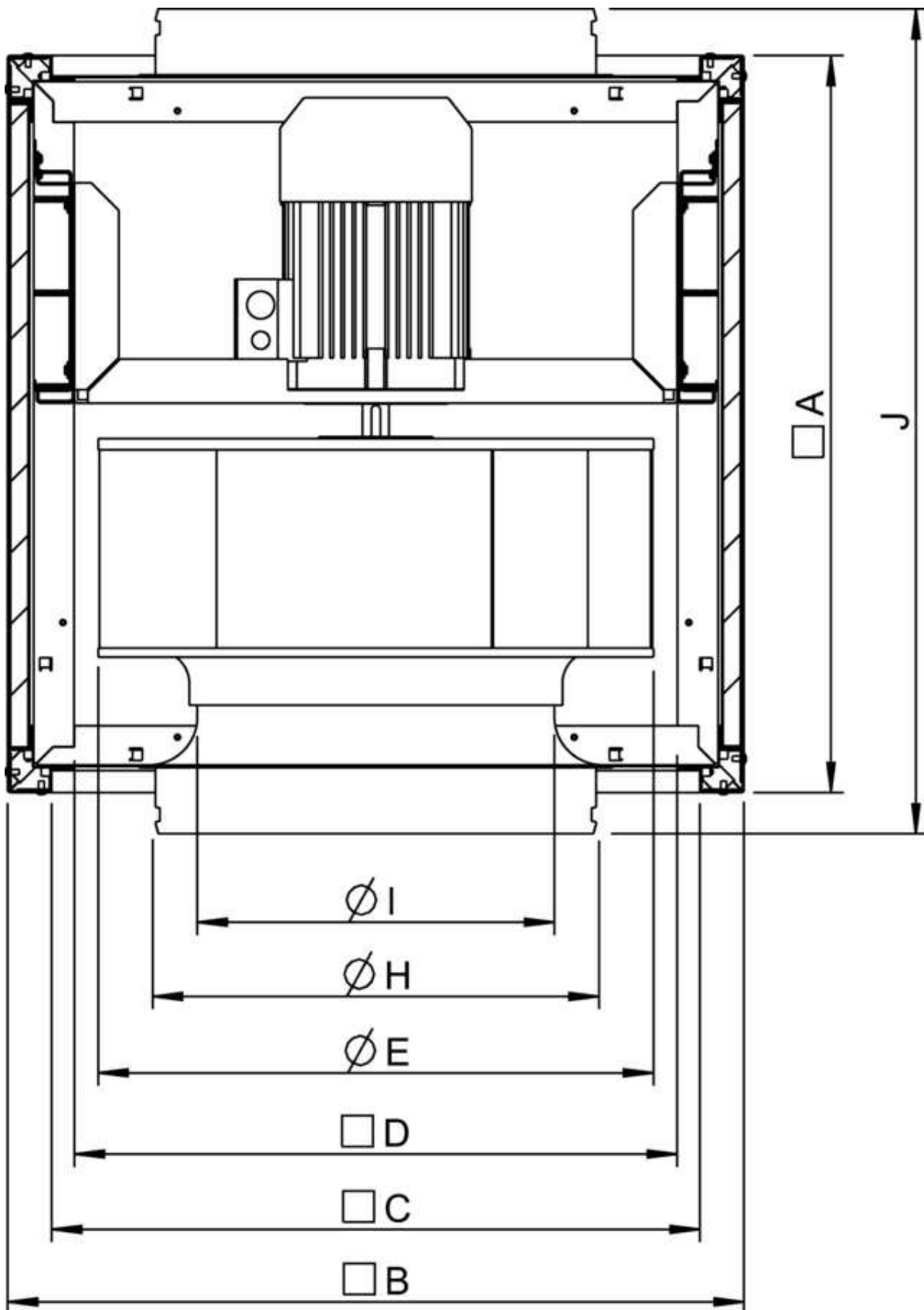
Efficacité maximum

Données aérauliques

▲ Débit au point de fonctionnement	1805 m³/h
▲ Working static pressure	197 Pa
▲ Puissance	287 W
Révolution	976 1/min
Courant	0,801 A
SFP	0,572 kW/m³/s
Tension	400 V

Niveau de puissance acoustique		63	125	250	500	1k	2k	4k	8k	Total
Entrée	dB(A)	47	55	53	57	56	54	53	56	64
Sortie	dB(A)	48	57	55	59	58	56	54	58	65
Rayonnant	dB(A)	27	39	43	42	42	39	36	37	49

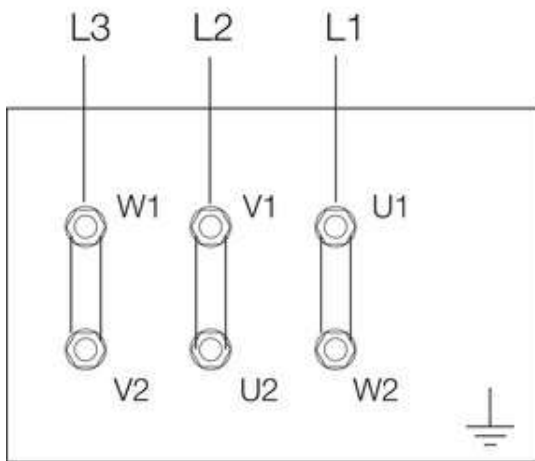
Dimensions



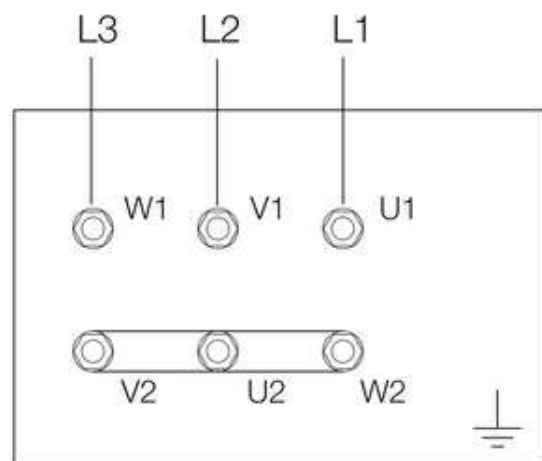
□A	□B	□C	□D	∅E	∅H	∅I	J max.		
042	450	670	670	590	548	454	400	289	783

Cablage

230V3~ (D)



400V3~ (Y)



Specification text

MUB/F 062 500D6 CAISSON

Numéro prod. 92048

Version: 90° airflow

Document type: **Carte produit**

Document date: **2019-06-14**

Generated by: **Catalogue en ligne Systemair**

Description

- Extracteur pour le désenfumage
- 400°C/120min (F400)
- Caisson isolé
- Faibles niveaux sonores
- Testé selon EN 12101-3

Le MUB/F est un extracteur de fumée mais peut aussi fonctionner en continu à une température de 55°C. Il est équipé d'une roue à réaction en acier galvanisé. L'enveloppe est constituée d'un profil en acier galvanisé et de quatre panneaux isolés de 20mm de laine minérale. Les panneaux du MUB/F sont amovibles et permettent le refoulement en ligne ou à 90°. Une pièce de refoulement peut être installée pour répartir en circulaire. Le MUB/F existe en deux versions 1 et 2 vitesses.



Données tech.

Nominal data		
Fréquence	50	Hz
Tension	400	V
Phase	3	~
Puissance installée (P1)	624	W
Courant	1,58	A
Courant de démarrage	10	A
Connexion	Y	
Débit max.	6595	m³/h
Vitesse de rotation	972	1/min
Poids	118	kg
Temperature data		
Temp. max. de l'air	55	°C
Temp. max. de l'air pour 120 min.	400	°C
Données acoustiques		
Niveau sonore à 3 m	54,7	dB(A)
Niveau sonore à 4 m	38,7	dB(A)
Niveau sonore à 10 m	30,7	dB(A)

Protection / Classification

Classe d'isolation

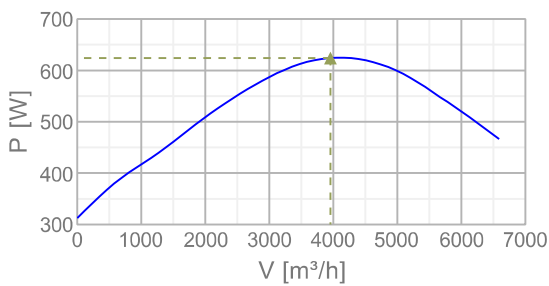
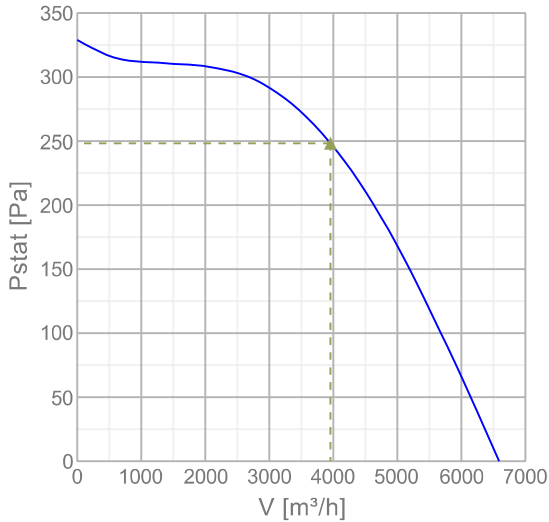
H

Classe d'étanchéité, moteur

IP55

Diagrammes

Diagrammes



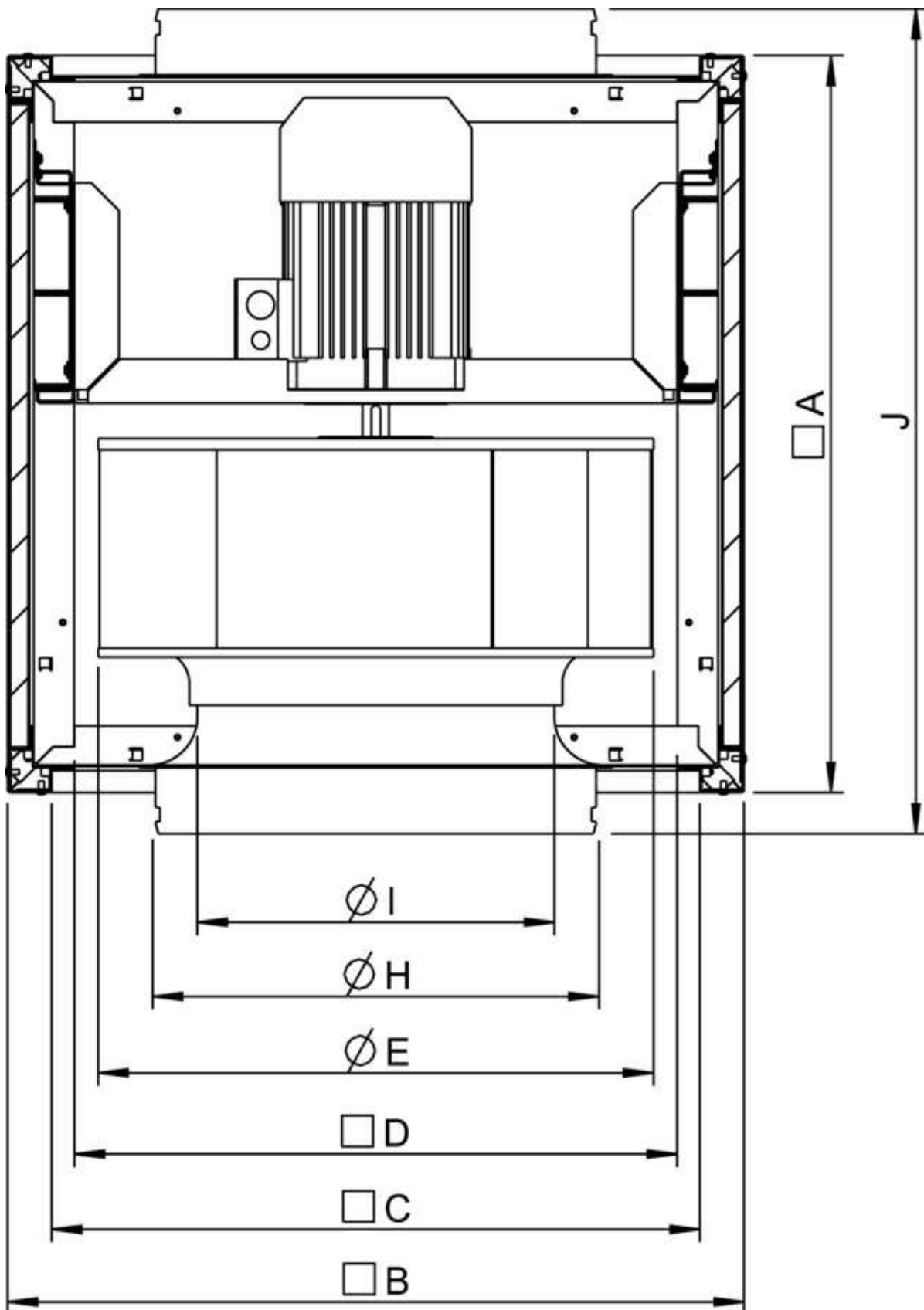
Efficacité maximum

Données aérauliques

▲ Débit au point de fonctionnement	3956 m³/h
▲ Working static pressure	248 Pa
▲ Puissance	624 W
Révolution	975 1/min
Courant	1,58 A
SFP	0,568 kW/m³/s
Tension	400 V

Niveau de puissance acoustique		63	125	250	500	1k	2k	4k	8k	Total
Entrée	dB(A)	46	61	60	62	65	64	60	51	70
Sortie	dB(A)	48	62	61	64	66	65	61	52	72
Rayonnant	dB(A)	26	46	51	47	50	49	43	32	56

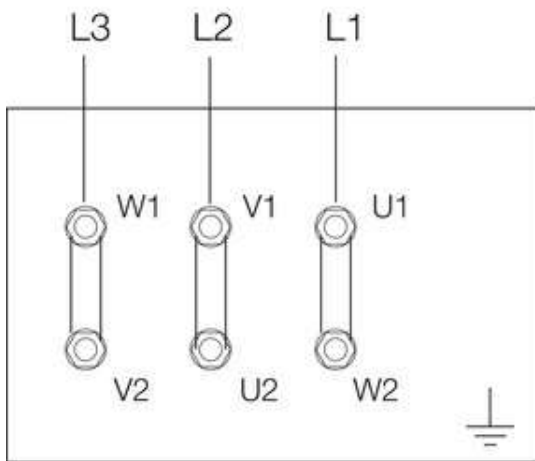
Dimensions



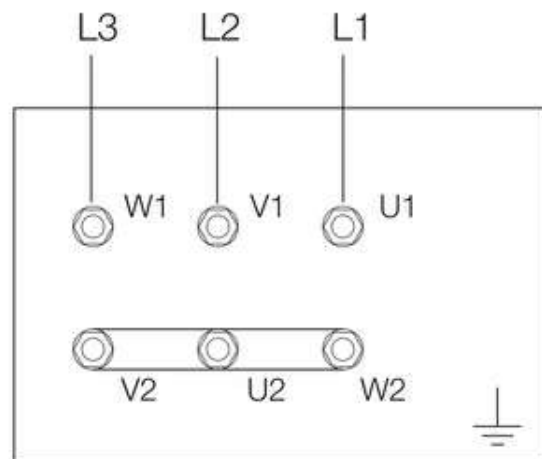
□A	□B	□C	□D	∅E	∅H	∅I	J max.		
062	500	800	800	720	676	520	560	364	915

Cablage

230V3~ (D)



400V3~ (Y)



MUB/F 062 560D4

Numéro prod. 92050

Version: 90° airflow

Document type: **Carte produit**

Document date: **2019-06-14**

Generated by: **Catalogue en ligne Systemair**

Description

- Extracteur pour le désenfumage
- 400°C/120min (F400)
- Caisson isolé
- Faibles niveaux sonores
- Testé selon EN 12101-3

Le MUB/F est un extracteur de fumée mais peut aussi fonctionner en continu à une température de 55°C. Il est équipé d'une roue à réaction en acier galvanisé. L'enveloppe est constituée d'un profil en acier galvanisé et de quatre panneaux isolés de 20mm de laine minérale. Les panneaux du MUB/F sont amovibles et permettent le refoulement en ligne ou à 90°. Une pièce de refoulement peut être installée pour répartir en circulaire. Le MUB/F existe en deux versions 1 et 2 vitesses.



Données tech.

Nominal data		
Fréquence	50	Hz
Tension	400	V
Phase	3	~
Puissance installée (P1)	2590	W
Courant	4,46	A
Courant de démarrage	33,7	A
Connexion	Y	
Débit max.	10548	m³/h
Vitesse de rotation	1452	1/min
Poids	134	kg
Temperature data		
Temp. max. de l'air	55	°C
Temp. max. de l'air pour 120 min.	400	°C
Données acoustiques		
Niveau sonore à 3 m	64,4	dB(A)
Niveau sonore à 4 m	48,4	dB(A)
Niveau sonore à 10 m	40,4	dB(A)

Protection / Classification

Classe d'isolation

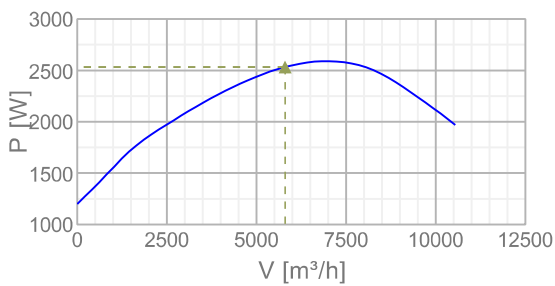
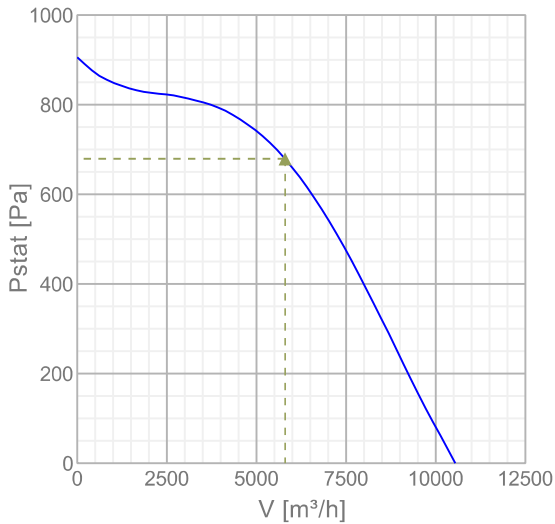
H

Classe d'étanchéité, moteur

IP55

Diagrammes

Diagrammes



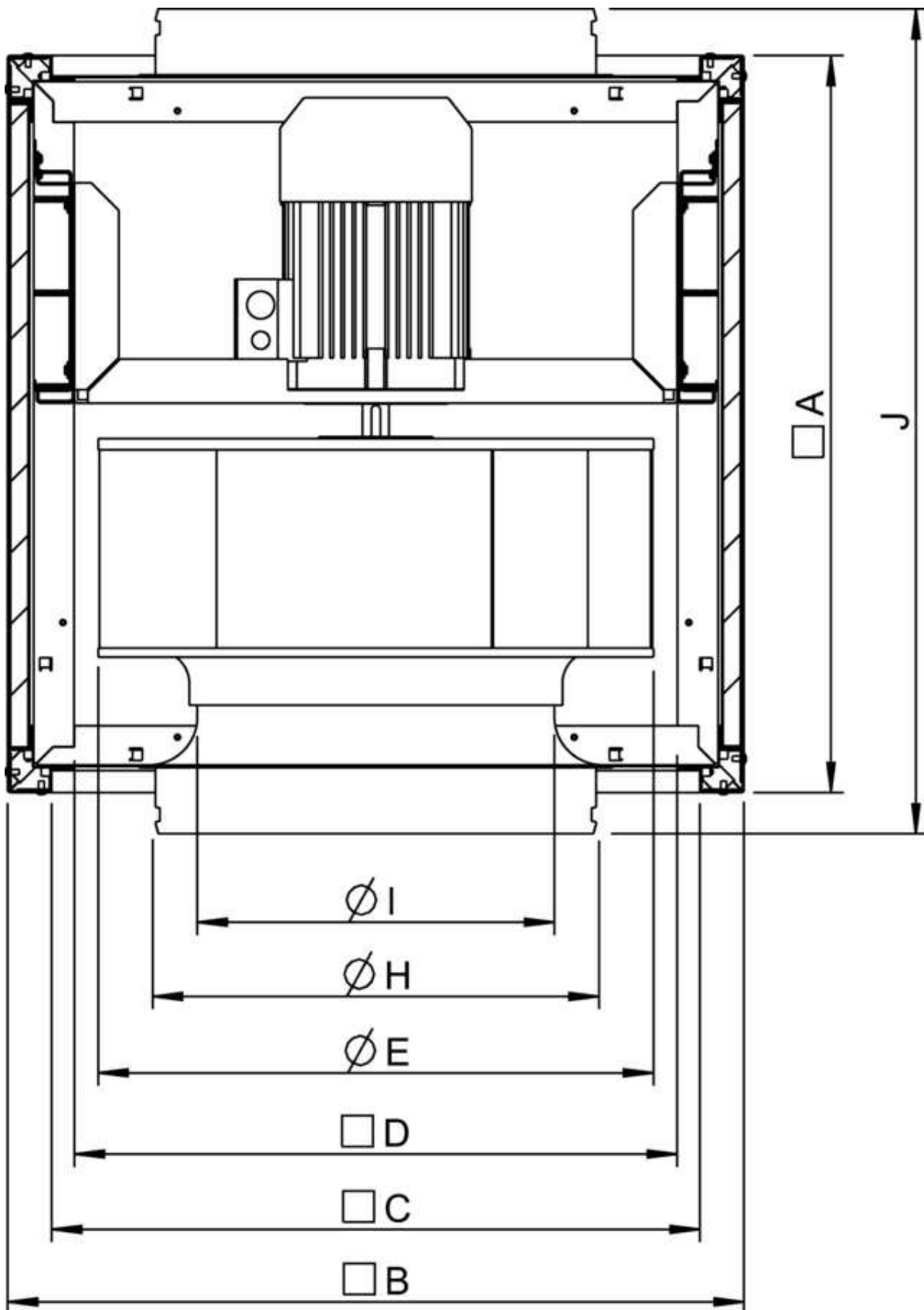
Efficacité maximum

Données aérauliques

▲ Débit au point de fonctionnement	5801 m³/h
▲ Working static pressure	679 Pa
▲ Puissance	2533 W
Révolution	1452 1/min
Courant	4,39 A
SFP	1,57 kW/m³/s
Tension	400 V

Niveau de puissance acoustique		63	125	250	500	1k	2k	4k	8k	Total
Entrée	dB(A)	61	72	69	72	73	70	66	60	79
Sortie	dB(A)	62	73	71	73	74	72	68	61	80
Rayonnant	dB(A)	41	62	61	56	58	56	50	41	66

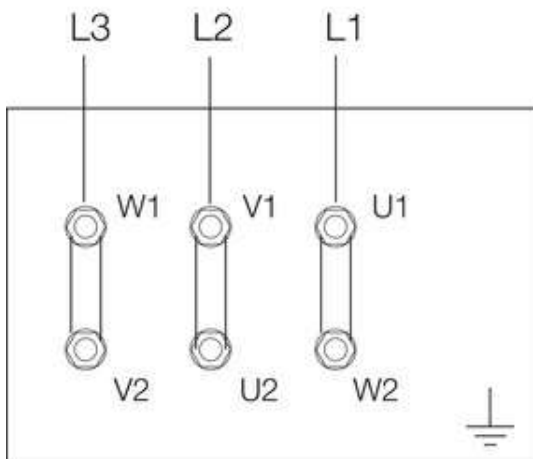
Dimensions



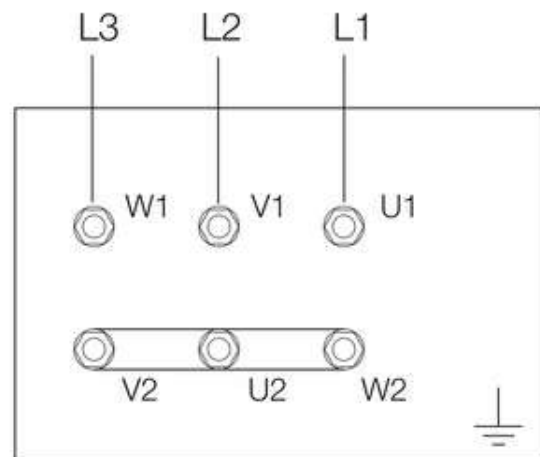
□A	□B	□C	□D	∅E	∅H	∅I	J max.
062 560	800	800	720	676	570	560	364 915

Cablage

230V3~ (D)



400V3~ (Y)



MUB/F 062 630D4 CAISSON

Numéro prod. 92053

Version: 90° airflow

Document type: **Carte produit**

Document date: **2019-06-14**

Generated by: **Catalogue en ligne Systemair**

Description

- Extracteur pour le désenfumage
- 400°C/120min (F400)
- Caisson isolé
- Faibles niveaux sonores
- Testé selon EN 12101-3

Le MUB/F est un extracteur de fumée mais peut aussi fonctionner en continu à une température de 55°C. Il est équipé d'une roue à réaction en acier galvanisé. L'enveloppe est constitué d'un profil en acier galvanisé et de quatre panneaux isolé de 20mm de laine minérale. Les panneau du MUB/F sont amovible et permettent le refoulement en ligne ou à 90°. Une pièce de refoulement peut être installée pour repartir en circulaire. Le MUB/F existe en deux versions 1 et 2 vitesses.



Données tech.

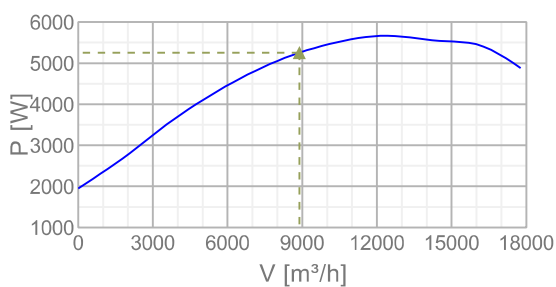
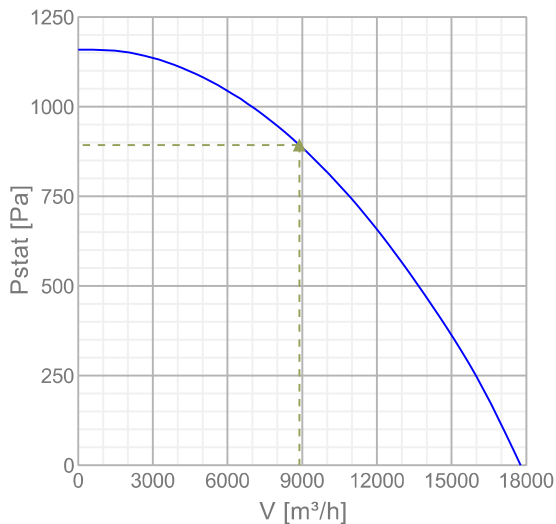
Nominal data		
Fréquence	50	Hz
Tension	400	V
Phase	3	~
Puissance installée (P1)	5663	W
Courant	9,39	A
Courant de démarrage	60,9	A
Connexion	D	
Débit max.	17770	m³/h
Vitesse de rotation	1434	1/min
Poids	146	kg
Temperature data		
Temp. max. de l'air	55	°C
Temp. max. de l'air pour 120 min.	400	°C
Données acoustiques		
Niveau sonore à 3 m	71,7	dB(A)
Niveau sonore à 4 m	55,7	dB(A)
Niveau sonore à 10 m	47,7	dB(A)

Protection / Classification

Classe d'isolation	H
Classe d'étanchéité, moteur	IP55

Diagrammes

Diagrammes



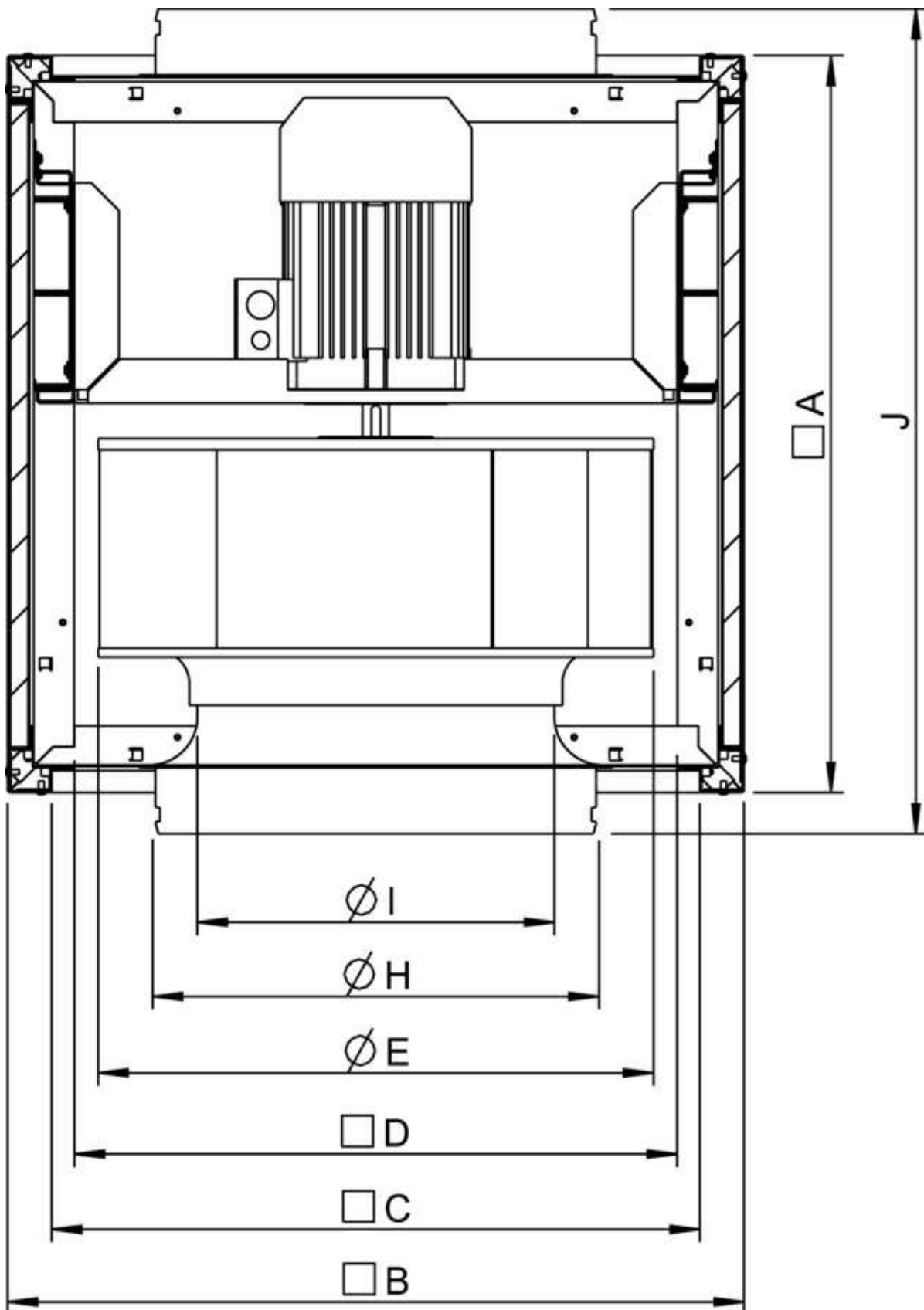
Efficacité maximum

Données aérauliques

▲ Débit au point de fonctionnement	8884 m³/h
▲ Working static pressure	893 Pa
▲ Puissance	5255 W
Révolution	1441 1/min
Courant	8,81 A
SFP	2,13 kW/m³/s
Tension	400 V

Niveau de puissance acoustique		63	125	250	500	1k	2k	4k	8k	Total
Entrée	dB(A)	67	71	78	81	84	81	77	68	88
Sortie	dB(A)	69	73	80	83	86	83	79	70	90
Rayonnant	dB(A)	47	59	70	66	70	66	61	50	75

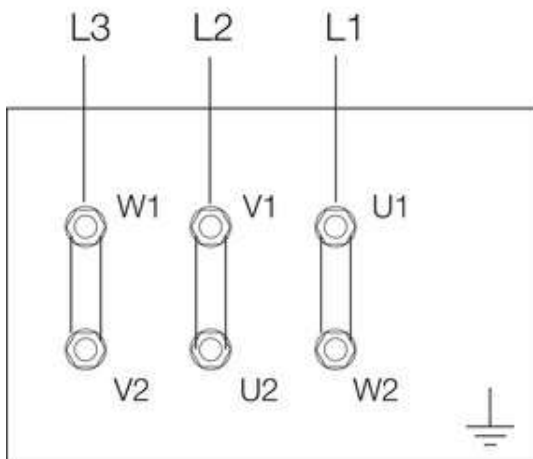
Dimensions



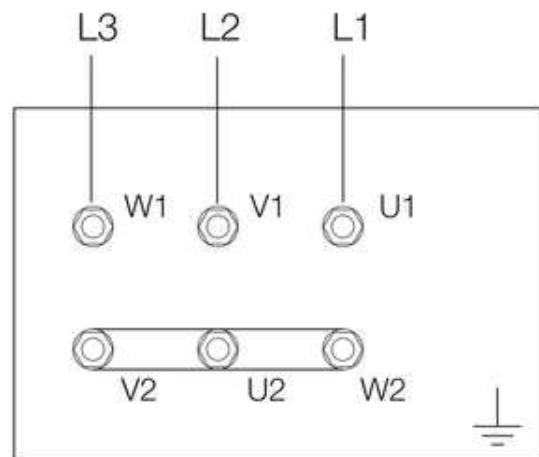
□A	□B	□C	□D	∅E	∅H	∅I	J max.		
062	630	800	800	720	676	650	630	456	915

Cablage

230V3~ (D)



400V3~ (Y)



MUB/F 062 630D6

Numéro prod. 92054

Version: 90° airflow

Document type: **Carte produit**

Document date: **2019-06-14**

Generated by: **Catalogue en ligne Systemair**

Description

- Extracteur pour le désenfumage
- 400°C/120min (F400)
- Caisson isolé
- Faibles niveaux sonores
- Testé selon EN 12101-3

Le MUB/F est un extracteur de fumée mais peut aussi fonctionner en continu à une température de 55°C. Il est équipé d'une roue à réaction en acier galvanisé. L'enveloppe est constitué d'un profil en acier galvanisé et de quatre panneaux isolé de 20mm de laine minérale. Les panneau du MUB/F sont amovible et permettent le refoulement en ligne ou à 90°. Une pièce de refoulement peut être installée pour repartir en circulaire. Le MUB/F existe en deux versions 1 et 2 vitesses.



Données tech.

Nominal data		
Fréquence	50	Hz
Tension	400	V
Phase	3	~
Puissance installée (P1)	2172	W
Courant	5,84	A
Courant de démarrage	21,1	A
Connexion	Y	
Débit max.	12010	m³/h
Vitesse de rotation	987	1/min
Poids	144	kg
Temperature data		
Temp. max. de l'air	55	°C
Temp. max. de l'air pour 120 min.	400	°C
Données acoustiques		
Niveau sonore à 3 m	62,1	dB(A)
Niveau sonore à 4 m	46,1	dB(A)
Niveau sonore à 10 m	38,1	dB(A)

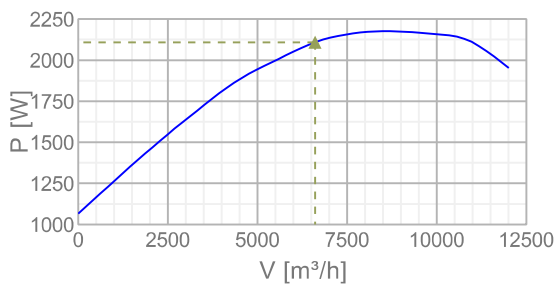
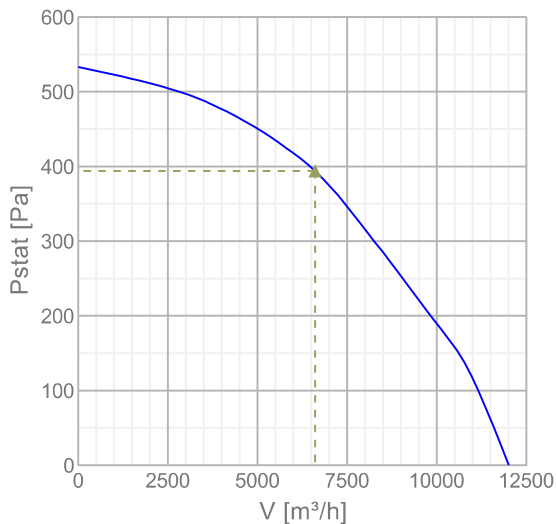
Protection / Classification

Classe d'isolation H

Classe d'étanchéité, moteur IP55

Diagrammes

Diagrammes



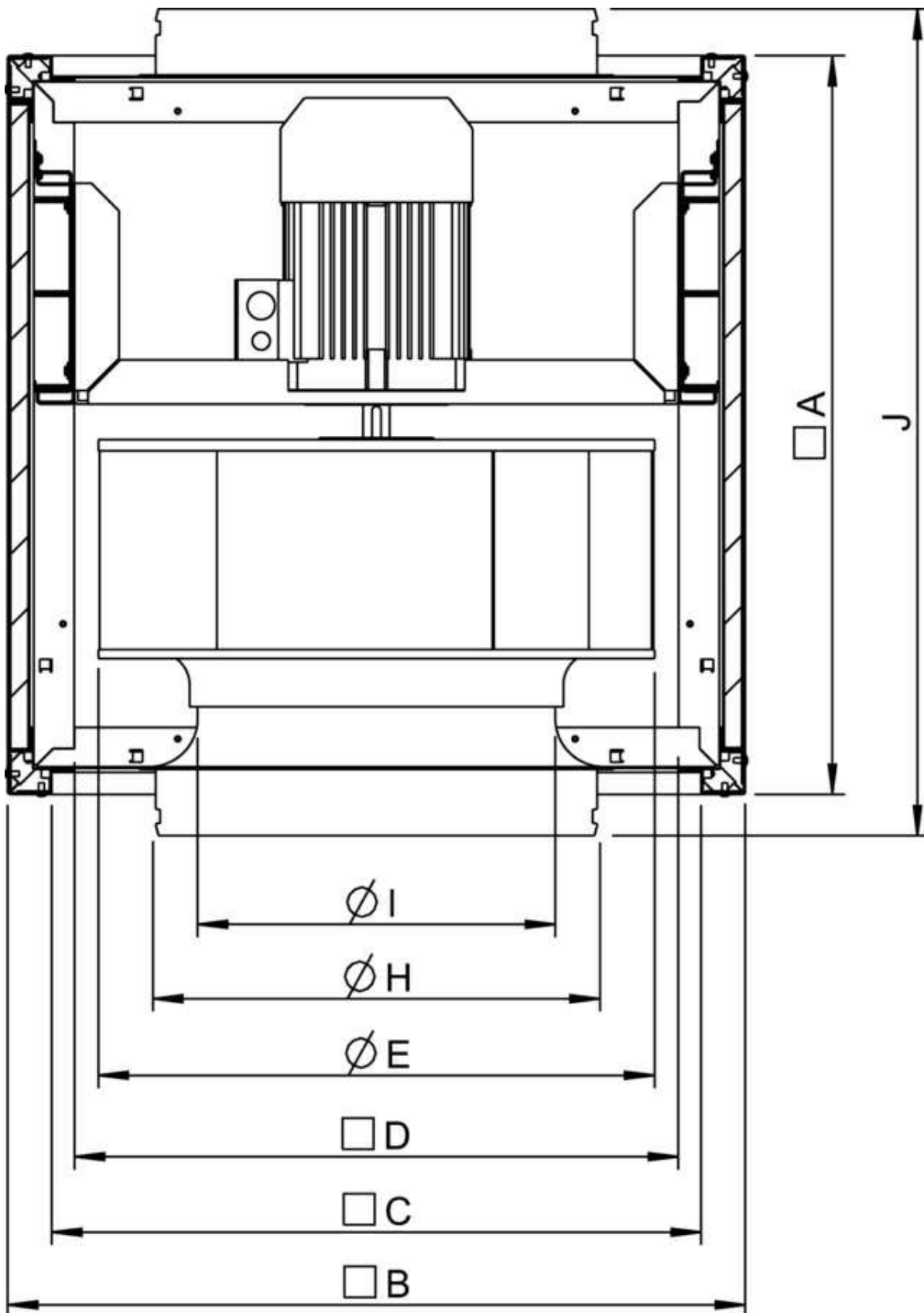
Efficacité maximum

Données aérauliques

▲ Débit au point de fonctionnement	6606 m³/h
▲ Working static pressure	394 Pa
▲ Puissance	2109 W
Révolution	990 1/min
Courant	5,8 A
SFP	1,15 kW/m³/s
Tension	400 V

Niveau de puissance acoustique		63	125	250	500	1k	2k	4k	8k	Total
Entrée	dB(A)	56	65	71	72	74	72	67	60	79
Sortie	dB(A)	57	67	72	73	76	73	68	61	80
Rayonnant	dB(A)	36	54	63	56	60	57	50	41	66

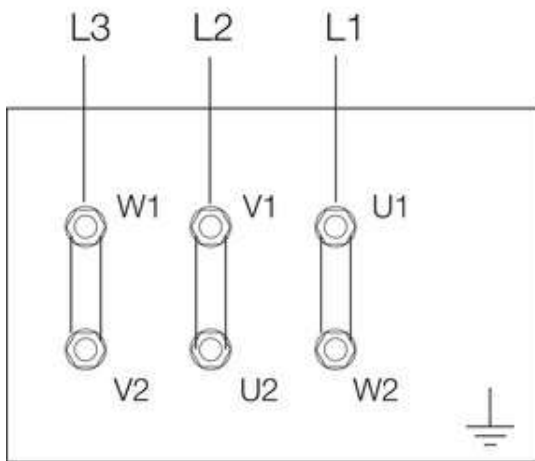
Dimensions



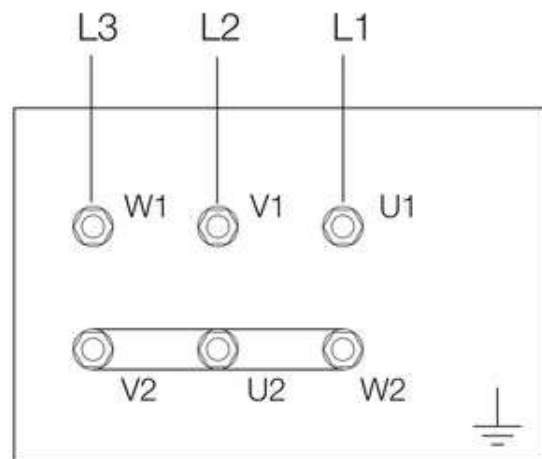
□A	□B	□C	□D	∅E	∅H	∅I	J max.		
062	630	800	800	720	676	650	630	456	915

Cablage

230V3~ (D)



400V3~ (Y)



SD-MUB VIBRATION PAD SET

Numéro prod. 37324

Document type: **Carte produit**
Document date: **2019-06-14**
Generated by: **Catalogue en ligne Systemair**

Description

Vibration pad

Vibration pads are elastic rubber elements.
They stop the transmission of vibrations.
A set consists four vibration pads.
They are designed for a weight of up to 560 kg.



Données tech.

Autre

Poids

0,72 kg

Dimensions

