

# KVK SLIM 100 VENTILATEUR

Numéro prod. 92140

Version: 50 Hz

Document type: **Carte produit**  
 Document date: **2019-06-13**  
 Generated by: **Catalogue en ligne Systemair**



## Description

- Design compact, facile à installer
- Entretien facile grâce à sa trappe d'inspection
- Faible niveau sonore, couvercle isolé
- Haute efficacité et faible SFP
- Vitesse contrôlable
- Simple à installer, supports de montage inclus
- Protection moteur intégrée
- Caisson Aluzinc, classe corrosion C4

KVK Slim est un caisson compact pour gaines circulaires. Son couvercle est isolé, ce qui permet une réduction importante du niveau sonore. Ce ventilateur peut être installé dans toutes les positions. Son caisson est fabriqué en Aluzinc (classe de corrosion C4).

Les ventilateurs peuvent être pilotés via un variateur de tension ou un auto-transformateur 5 vitesses. Pour protéger le moteur des surchauffes, le ventilateur est équipé d'un thermo-contact relié par 2 fils au dispositif de protection moteur.

La manchette FK (en accessoire) facilite l'installation et le retrait, et empêche le transfert des vibrations vers la gaine.



## Données tech.

Nominal data		
Tension	230	V
Fréquence	50	Hz
Phase	1	~
Puissance installée (P1)	77,9	W
Courant	0,346	A
Débit max.	280	m³/h
Vitesse de rotation	2438	1/min
Condensateur	2	µF
Poids	5,6	kg
Temperature data		
Temp. max. de l'air	60	°C
Temp. max. de l'air avec variateur	60	°C
Données acoustiques		
Niveau sonore à 3 m	39,6	dB(A)

## Protection / Classification

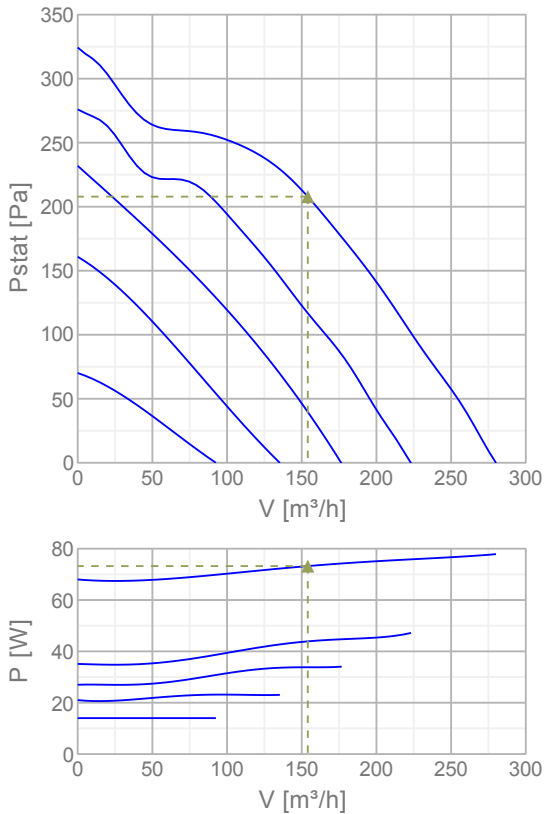
Classe d'isolation	B
Classe d'étanchéité, moteur	IP44

## ErP

Energy class, basic unit	<b>E</b>
Energy class, basic unit option	<b>C</b>
ErP ready	ErP 2016/ErP 2018

## Diagrammes

### Diagrammes



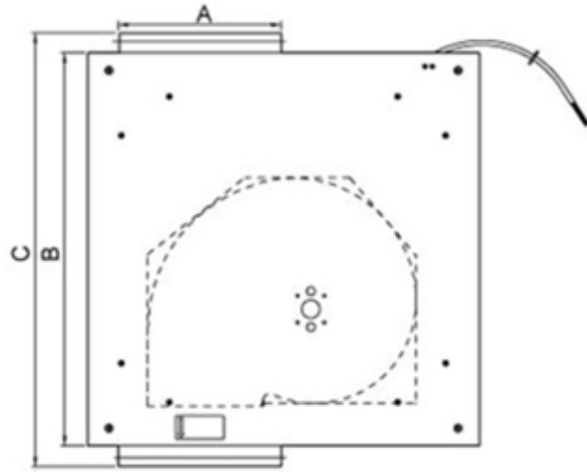
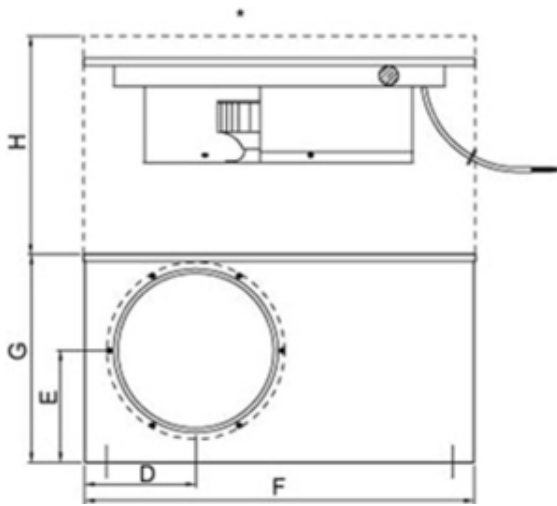
### Efficacité maximum

#### Données aérauliques

▲ Débit au point de fonctionnement	154 m³/h
▲ Working static pressure	208 Pa
▲ Puissance	73,2 W
Révolution	2551 1/min
Courant	0,332 A
SFP	1,71 kW/m³/s
Tension	230 V

Niveau de puissance acoustique		63	125	250	500	1k	2k	4k	8k	Total
Entrée	dB(A)	47	60	57	55	52	47	44	38	63
Sortie	dB(A)	55	61	58	60	63	58	51	45	68
Rayonnant	dB(A)	21	37	41	39	42	37	28	23	47

## Dimensions

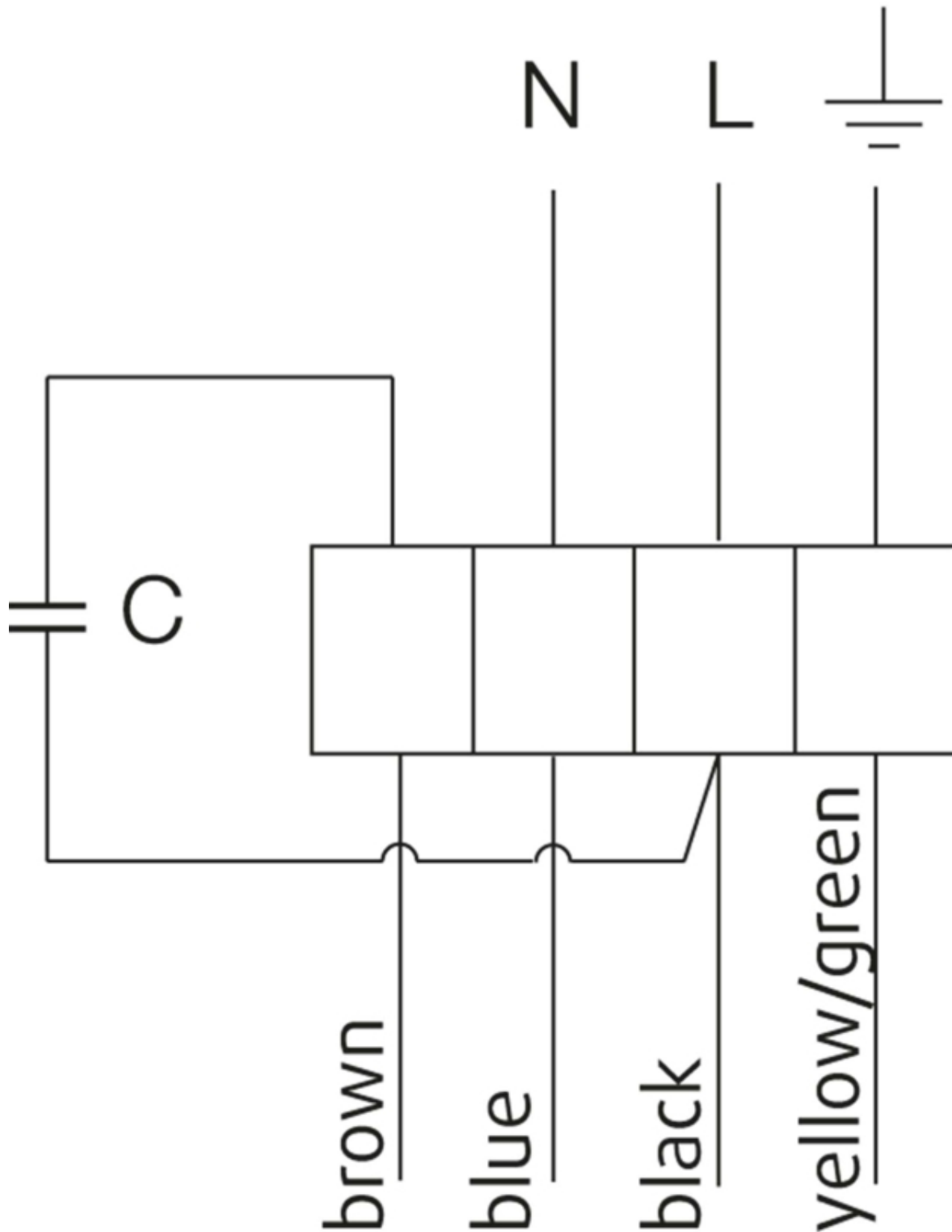


	A	B	C	D	E	F	G	H
100	100	329	367	69	76	300	150	150
125	125	329	367	84	72	300	150	150
160	160	329	367	99	90	300	185	185

\*= Free area

# Cablage

230V 1~



U1 = blue = bleu

U2 = black = noir

Z = brown = brun

PE = yellow/green = jaune/vert

# KVK SLIM 125 VENTILATEUR

Numéro prod. 92141

Version: 50 Hz

Document type: **Carte produit**  
 Document date: **2019-06-13**  
 Generated by: **Catalogue en ligne Systemair**



## Description

- Design compact, facile à installer
- Entretien facile grâce à sa trappe d'inspection
- Faible niveau sonore, couvercle isolé
- Haute efficacité et faible SFP
- Vitesse contrôlable
- Simple à installer, supports de montage inclus
- Protection moteur intégrée
- Caisson Aluzinc, classe corrosion C4

KVK Slim est un caisson compact pour gaines circulaires. Son couvercle est isolé, ce qui permet une réduction importante du niveau sonore. Ce ventilateur peut être installé dans toutes les positions. Son caisson est fabriqué en Aluzinc (classe de corrosion C4).

Les ventilateurs peuvent être pilotés via un variateur de tension ou un auto-transformateur 5 vitesses. Pour protéger le moteur des surchauffes, le ventilateur est équipé d'un thermo-contact relié par 2 fils au dispositif de protection moteur.

La manchette FK (en accessoire) facilite l'installation et le retrait, et empêche le transfert des vibrations vers la gaine.



## Données tech.

Nominal data		
Tension	230	V
Fréquence	50	Hz
Phase	1	~
Puissance installée (P1)	89	W
Courant	0,393	A
Débit max.	364	m³/h
Vitesse de rotation	2175	1/min
Condensateur	2	µF
Poids	5,5	kg
Temperature data		
Temp. max. de l'air	64,1	°C
Temp. max. de l'air avec variateur	64,1	°C
Données acoustiques		
Niveau sonore à 3 m	38,4	dB(A)

## Protection / Classification

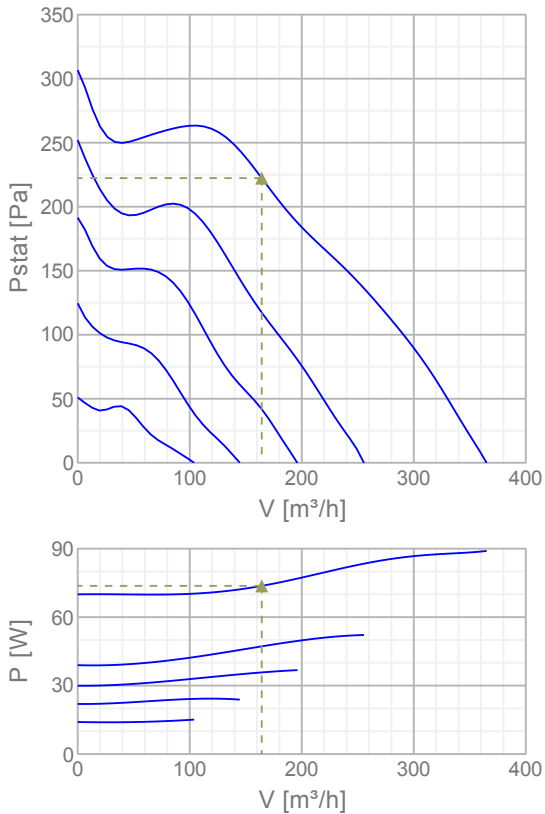
Classe d'isolation	B
Classe d'étanchéité, moteur	IP44

## ErP

Energy class, basic unit	<b>F</b>
Energy class, basic unit option	<b>C</b>
ErP ready	ErP 2018

## Diagrammes

### Diagrammes



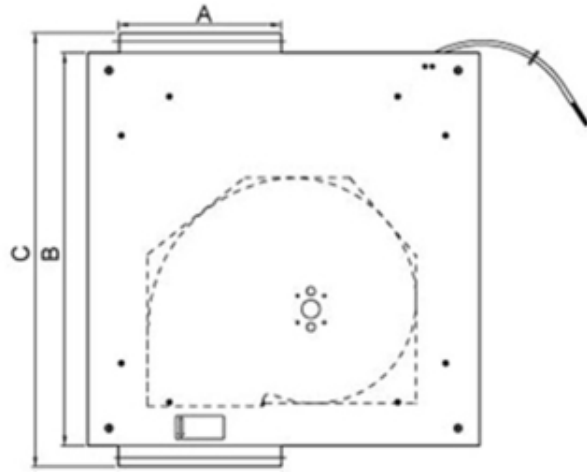
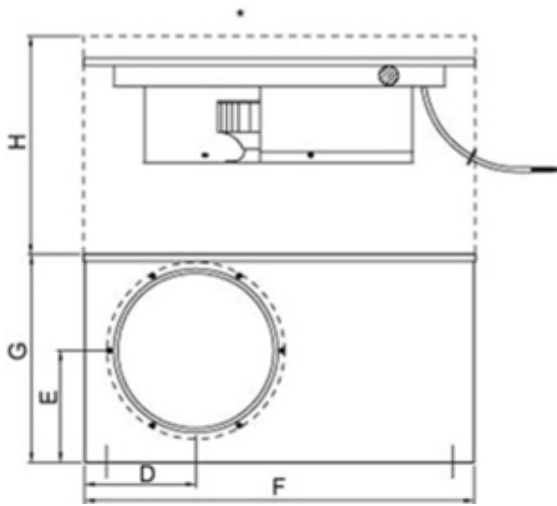
### Efficacité maximum

#### Données aérauliques

▲ Débit au point de fonctionnement	164 m³/h
▲ Working static pressure	222 Pa
▲ Puissance	73,7 W
Révolution	2496 1/min
Courant	0,337 A
SFP	1,62 kW/m³/s
Tension	230 V

Niveau de puissance acoustique		63	125	250	500	1k	2k	4k	8k	Total
Entrée	dB(A)	44	61	56	58	57	52	49	43	65
Sortie	dB(A)	46	56	58	60	61	58	50	39	66
Rayonnant	dB(A)	19	36	38	39	39	38	33	26	46

## Dimensions

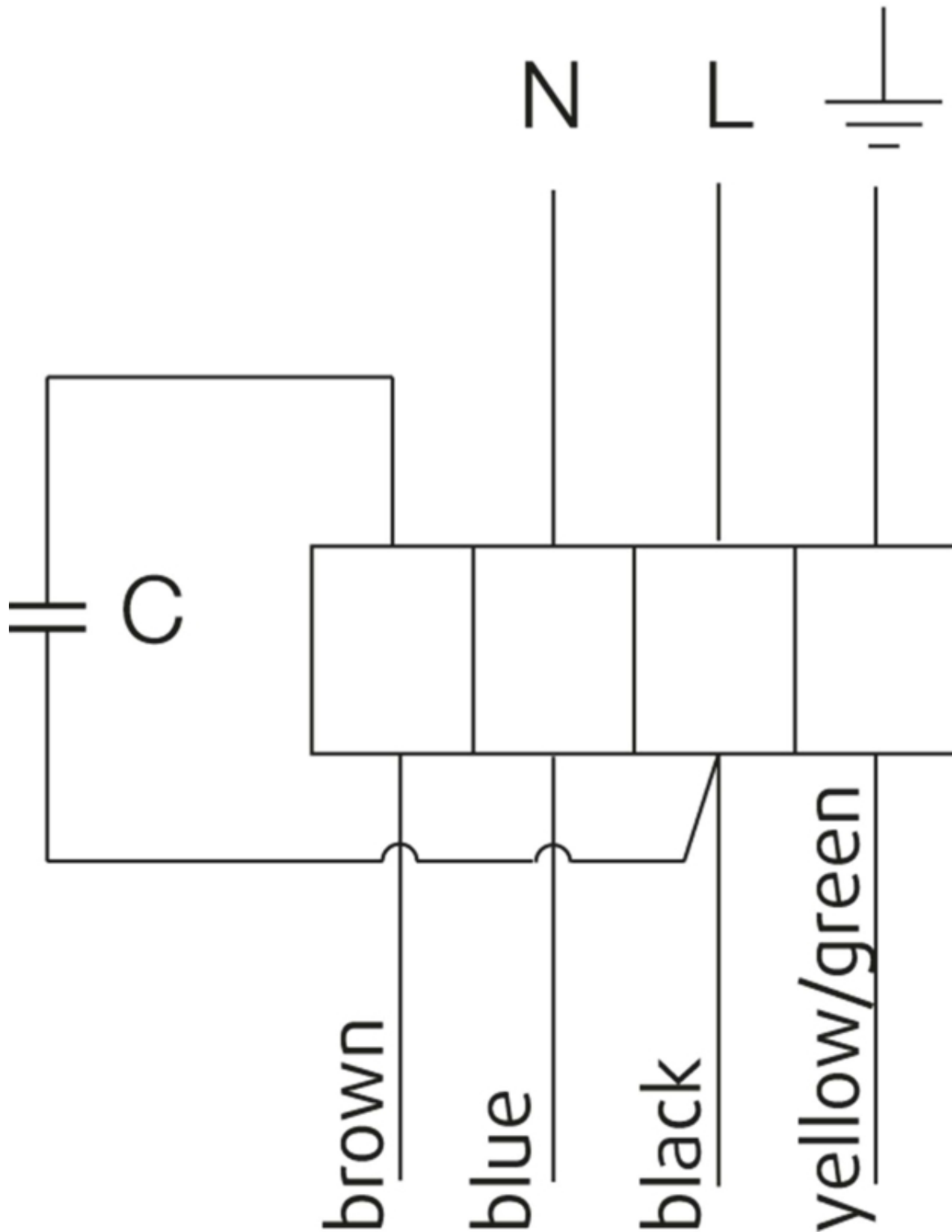


	A	B	C	D	E	F	G	H
100	100	329	367	69	76	300	150	150
125	125	329	367	84	72	300	150	150
160	160	329	367	99	90	300	185	185

\*= Free area

# Cablage

230V 1~



U1 = blue = bleu

U2 = black = noir

Z = brown = brun

PE = yellow/green = jaune/vert