

# KVK SILENT 125 EC VENTILATEUR

Numéro prod. 92168

Document type: **Carte produit**  
 Document date: **2019-06-13**  
 Generated by: **Catalogue en ligne Systemair**



## Description

- Faible niveau sonore, isolation haute densité
- Design compact, facile à installer
- Entretien facile grâce à sa trappe d'inspection
- Conception étanche à l'air
- Haute efficacité et faible SFP
- Potentiomètre (0-10V) inclus, permettant le contrôle de la vitesse de 0 à 100%
- Simple à installer, supports de montage inclus
- Protection moteur intégrée
- Caisson Aluzinc, classe corrosion C4
- Résistance au feu de l'enveloppe : EI30

KVK Silent est un caisson compact pour gaines circulaires. L'enveloppe est isolée avec de la laine minérale haute densité. En raison de cette isolation, l'enveloppe répond à la norme de résistance au feu EI30. Son caisson est fabriqué en Aluzinc (classe de corrosion C4).

KVK Silent EC est livré avec un potentiomètre précâblé (0-10V) qui vous permet de trouver facilement le point de fonctionnement désiré.

KVK Silent peut être installé dans toutes les positions.

La manchette FK (en accessoire) facilite l'installation et le retrait, et empêche le transfert des vibrations vers la gaine.



## Données tech.

Nominal data		
Tension	230	V
Fréquence	50/60	Hz
Phase	1	~
Puissance installée (P1)	74,7	W
Courant	0,633	A
Débit max.	389	m³/h
Vitesse de rotation	3535	1/min
Poids	13,7	kg
Temperature data		
Temp. max. de l'air	55	°C
Max. temperature of transported air when speed-controlled	55	°C
Données acoustiques		
Niveau sonore à 3 m	39,8	dB(A)
Protection / Classification		
Classe d'isolation	B	
Classe d'étanchéité, moteur	IP54	

**ErP**

Energy class, basic unit

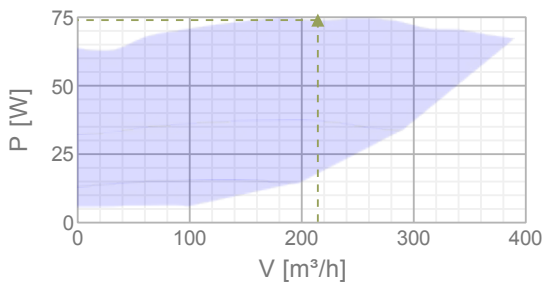
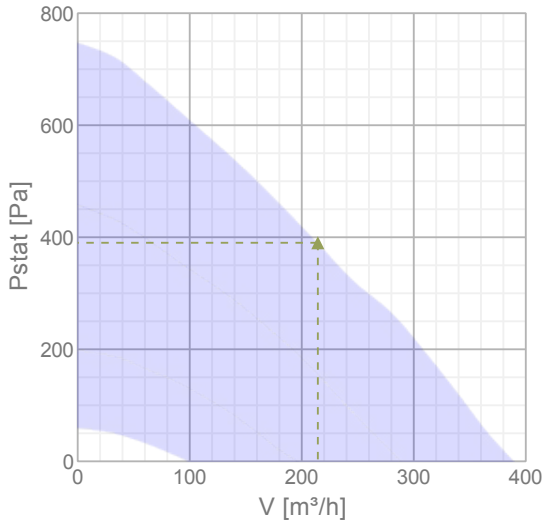
**E**

Energy class, basic unit option

**B**

ErP ready

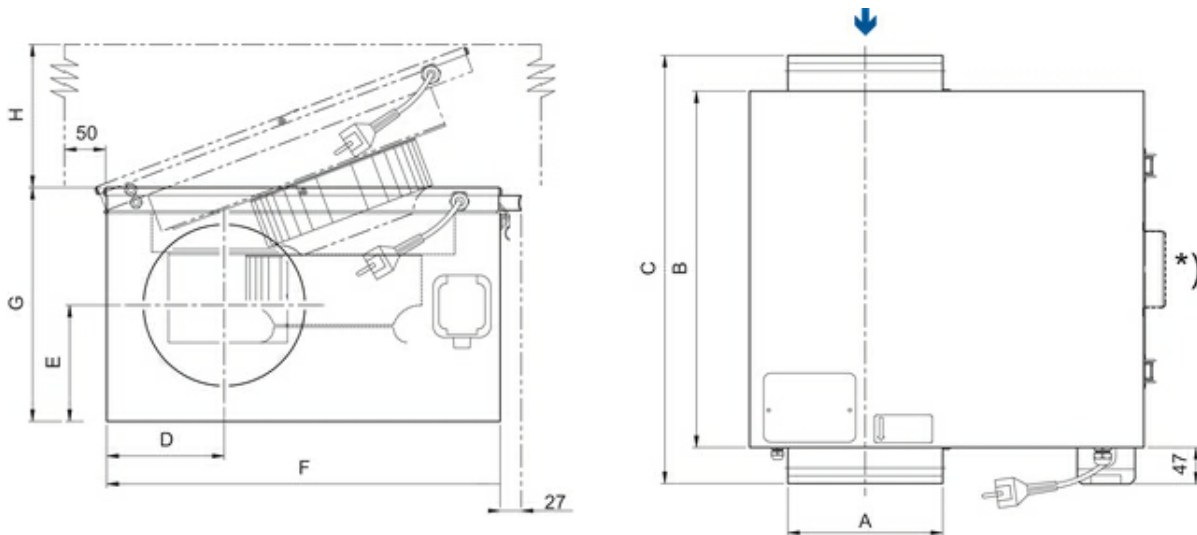
ErP 2018

**Diagrammes****Diagrammes****Efficacité maximum****Données aérauliques**

▲ Débit au point de fonctionnement	214 m <sup>3</sup> /h
▲ Working static pressure	390 Pa
▲ Puissance	73,9 W
Révolution	3524 1/min
Courant	0,628 A
SFP	1,24 kW/m <sup>3</sup> /s
Tension	230 V

Niveau de puissance acoustique		63	125	250	500	1k	2k	4k	8k	Total
Entrée	dB(A)	54	53	53	53	47	45	42	38	60
Sortie	dB(A)	58	60	64	69	68	66	59	51	73
Rayonnant	dB(A)	25	36	37	43	37	38	38	30	47

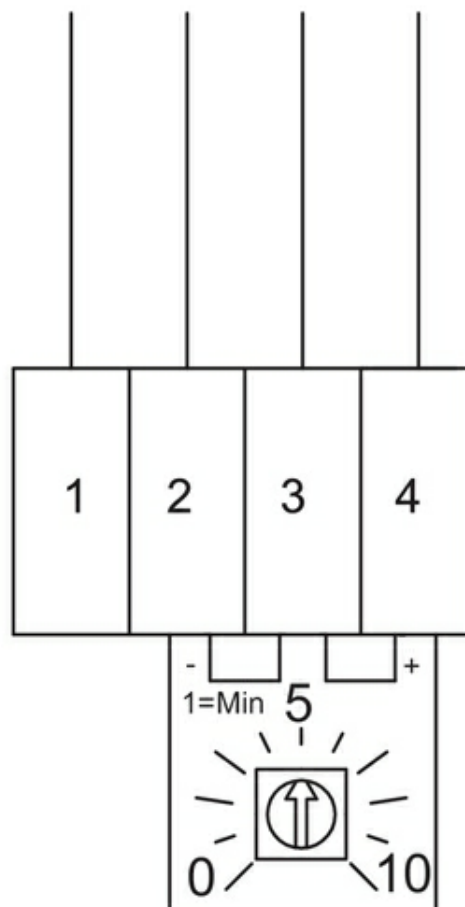
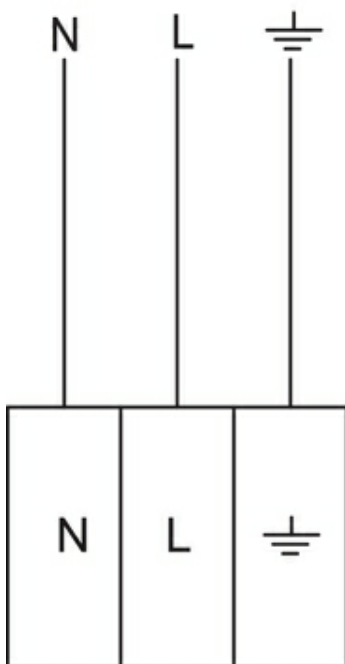
## Dimensions



KVK Silent	A	B	C	D	E	F	G	H
125	125	433	479	125	128.5	442	246	470
160	160	482	528	145.5	132.5	505	266	530

## Cablage

230V 1~



Terminal	Cable	Description
1	White	Tacho output, Isink max 10mA
2	Blue	GND
3	Yellow	Control input 0-10 VDC/PWM
4	Red	Output 10 VDC max 1.1 mA

**Internal potentiometer, default**

# KVK SILENT 160 EC VENTILATEUR

Numéro prod. 92169

Document type: **Carte produit**  
 Document date: **2019-06-13**  
 Generated by: **Catalogue en ligne Systemair**



## Description

- Faible niveau sonore, isolation haute densité
- Design compact, facile à installer
- Entretien facile grâce à sa trappe d'inspection
- Conception étanche à l'air
- Haute efficacité et faible SFP
- Potentiomètre (0-10V) inclus, permettant le contrôle de la vitesse de 0 à 100%
- Simple à installer, supports de montage inclus
- Protection moteur intégrée
- Caisson Aluzinc, classe corrosion C4
- Résistance au feu de l'enveloppe : EI30

KVK Silent est un caisson compact pour gaines circulaires. L'enveloppe est isolée avec de la laine minérale haute densité. En raison de cette isolation, l'enveloppe répond à la norme de résistance au feu EI30. Son caisson est fabriqué en Aluzinc (classe de corrosion C4).

KVK Silent EC est livré avec un potentiomètre précâblé (0-10V) qui vous permet de trouver facilement le point de fonctionnement désiré.

KVK Silent peut être installé dans toutes les positions.

La manchette FK (en accessoire) facilite l'installation et le retrait, et empêche le transfert des vibrations vers la gaine.



## Données tech.

Nominal data		
Tension	230	V
Fréquence	50/60	Hz
Phase	1	~
Puissance installée (P1)	66,2	W
Courant	0,541	A
Débit max.	544	m³/h
Vitesse de rotation	2617	1/min
Poids	16,8	kg
Temperature data		
Temp. max. de l'air	60	°C
Max. temperature of transported air when speed-controlled	60	°C
Données acoustiques		
Niveau sonore à 3 m	42,4	dB(A)
Protection / Classification		
Classe d'isolation	B	
Classe d'étanchéité, moteur	IP54	

**ErP**

Energy class, basic unit

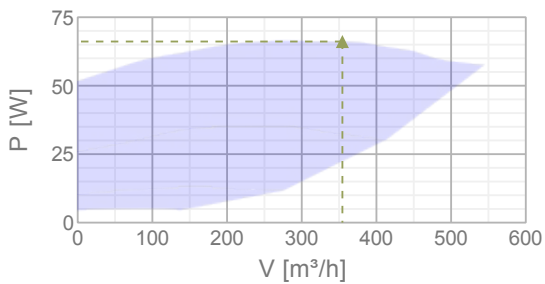
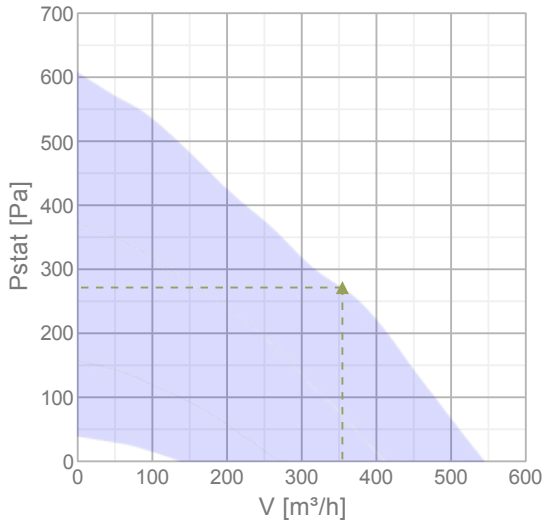
**E**

Energy class, basic unit option

**B**

ErP ready

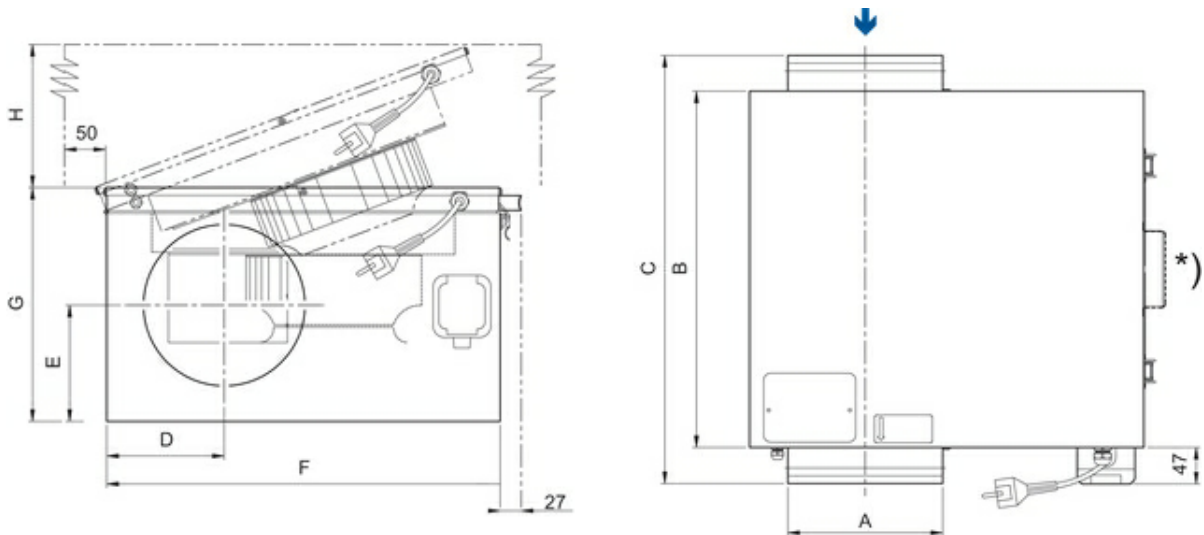
ErP 2018

**Diagrammes****Diagrammes****Efficacité maximum****Données aérauliques**

▲ Débit au point de fonctionnement	354 m <sup>3</sup> /h
▲ Working static pressure	271 Pa
▲ Puissance	66,1 W
Révolution	2629 1/min
Courant	0,536 A
SFP	0,672 kW/m <sup>3</sup> /s
Tension	230 V

Niveau de puissance acoustique		63	125	250	500	1k	2k	4k	8k	Total
Entrée	dB(A)	49	52	59	46	45	40	32	26	61
Sortie	dB(A)	50	58	65	64	63	61	53	45	70
Rayonnant	dB(A)	19	35	49	36	32	30	27	17	49

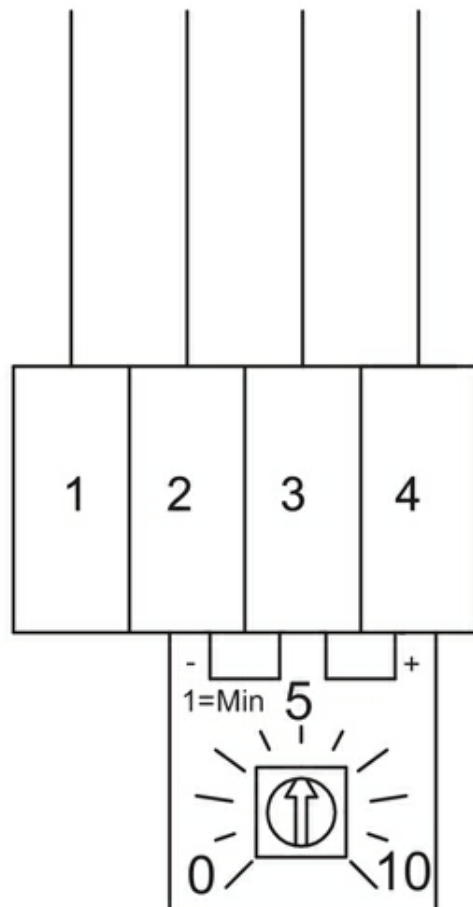
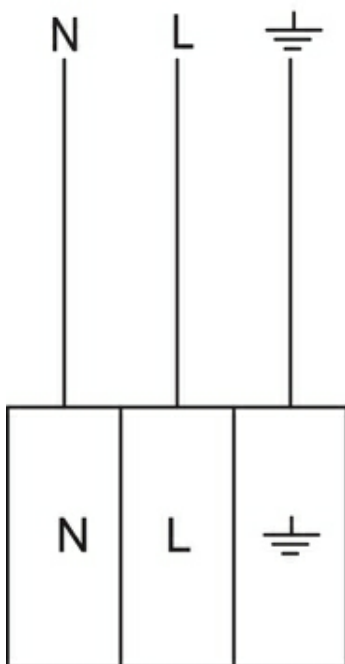
## Dimensions



KVK Silent	A	B	C	D	E	F	G	H
125	125	433	479	125	128.5	442	246	470
160	160	482	528	145.5	132.5	505	266	530

## Cablage

230V 1~



Terminal	Cable	Description
1	White	Tacho output, Isink max 10mA
2	Blue	GND
3	Yellow	Control input 0-10 VDC/PWM
4	Red	Output 10 VDC max 1.1 mA

**Internal potentiometer, default**



# KVK SILENT 200 EC VENTILATEUR\*

Numéro prod. 92170

Document type: **Carte produit**  
 Document date: **2019-06-13**  
 Generated by: **Catalogue en ligne Systemair**



## Description

- Faible niveau sonore, isolation haute densité
- Design compact, facile à installer
- Entretien facile grâce à sa trappe d'inspection
- Conception étanche à l'air
- Haute efficacité et faible SFP
- Potentiomètre (0-10V) inclus, permettant le contrôle de la vitesse de 0 à 100%
- Simple à installer, supports de montage inclus
- Protection moteur intégrée
- Caisson Aluzinc, classe corrosion C4
- Résistance au feu de l'enveloppe : EI30

KVK Silent est un caisson compact pour gaines circulaires. L'enveloppe est isolée avec de la laine minérale haute densité. En raison de cette isolation, l'enveloppe répond à la norme de résistance au feu EI30. Son caisson est fabriqué en Aluzinc (classe de corrosion C4).

KVK Silent EC est livré avec un potentiomètre précâblé (0-10V) qui vous permet de trouver facilement le point de fonctionnement désiré.

KVK Silent peut être installé dans toutes les positions.

La manchette FK (en accessoire) facilite l'installation et le retrait, et empêche le transfert des vibrations vers la gaine.



## Données tech.

Nominal data		
Tension	230	V
Fréquence	50/60	Hz
Phase	1	~
Puissance installée (P1)	120	W
Courant	0,929	A
Débit max.	932	m <sup>3</sup> /h
Vitesse de rotation	2479	1/min
Poids	21	kg
Temperature data		
Temp. max. de l'air	60	°C
Max. temperature of transported air when speed-controlled	60	°C
Données acoustiques		
Niveau sonore à 3 m	41,9	dB(A)
Protection / Classification		
Classe d'isolation	B	
Classe d'étanchéité, moteur	IP54	

**ErP**

Energy class, basic unit

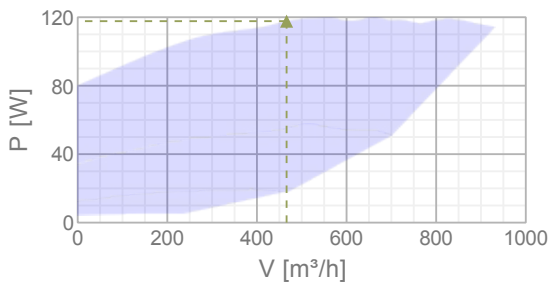
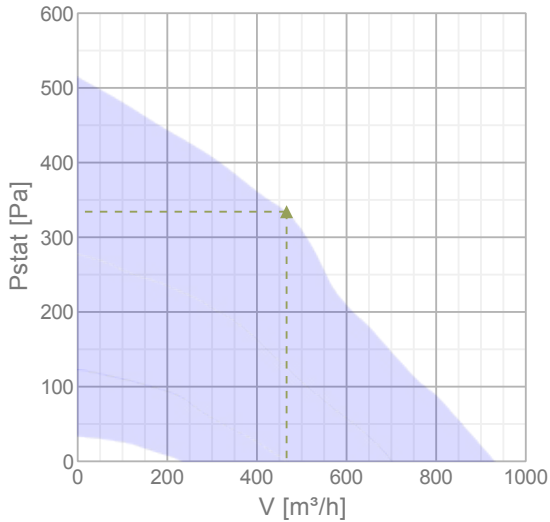
**E**

Energy class, basic unit option

**B**

ErP ready

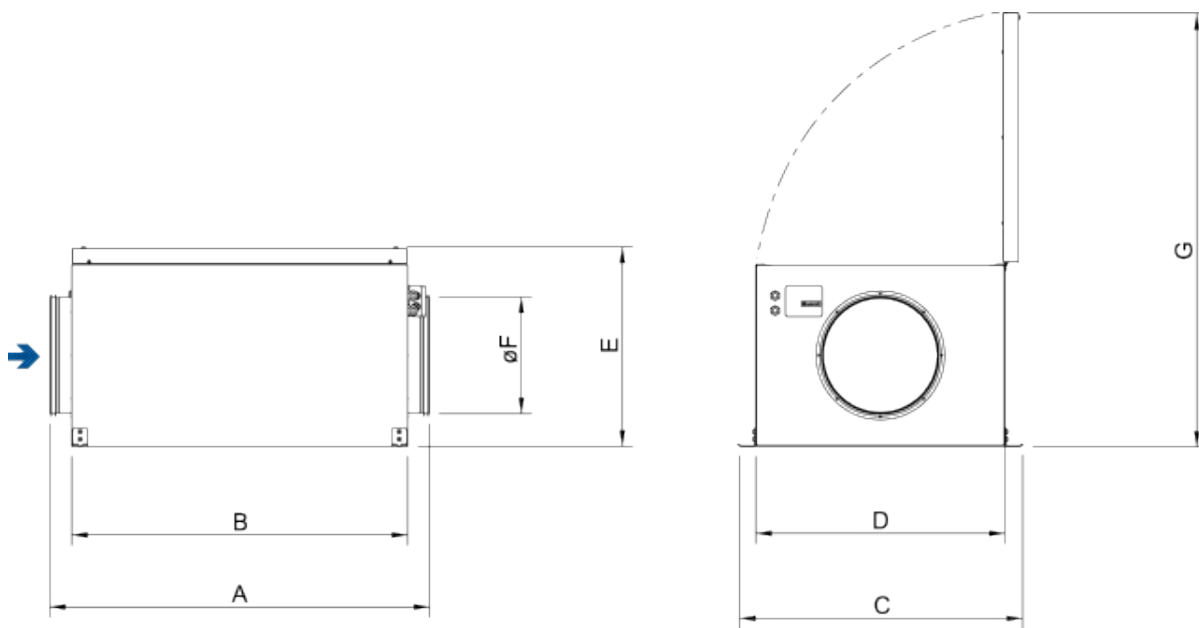
ErP 2018

**Diagrammes****Diagrammes****Efficacité maximum****Données aérauliques**

▲ Débit au point de fonctionnement	466 m <sup>3</sup> /h
▲ Working static pressure	334 Pa
▲ Puissance	118 W
Révolution	2547 1/min
Courant	0,909 A
SFP	0,909 kW/m <sup>3</sup> /s
Tension	230 V

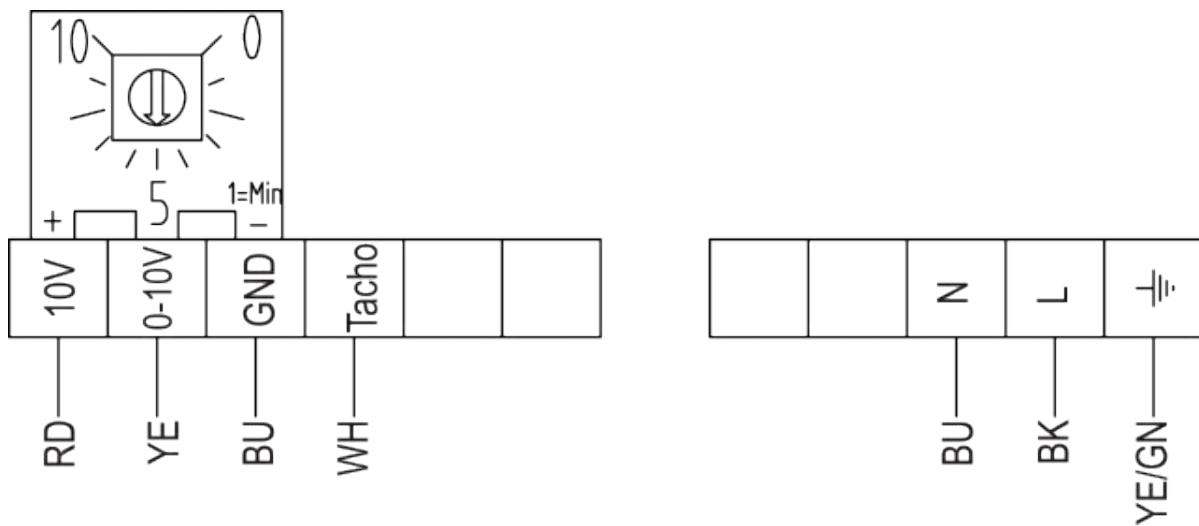
Niveau de puissance acoustique		63	125	250	500	1k	2k	4k	8k	Total
Entrée	dB(A)	53	56	62	56	49	47	45	44	64
Sortie	dB(A)	51	54	63	60	58	60	53	45	67
Rayonnant	dB(A)	30	33	47	42	40	29	27	29	49

## Dimensions



KVK SILENT	A	B	C	D	E	øF	G
200 AC/EC	682	604	596	500	352	200	810

## Cablage



RD	Red
YE	Yellow
BU	Blue
WH	White
GN	Green
BN	Brown
BK	Black

# KVK SILENT 250 EC VENTILATEUR

Numéro prod. 92171

Document type: **Carte produit**  
 Document date: **2019-06-13**  
 Generated by: **Catalogue en ligne Systemair**



## Description

- Faible niveau sonore, isolation haute densité
- Design compact, facile à installer
- Entretien facile grâce à sa trappe d'inspection
- Conception étanche à l'air
- Haute efficacité et faible SFP
- Potentiomètre (0-10V) inclus, permettant le contrôle de la vitesse de 0 à 100%
- Simple à installer, supports de montage inclus
- Protection moteur intégrée
- Caisson Aluzinc, classe corrosion C4
- Résistance au feu de l'enveloppe : EI30

KVK Silent est un caisson compact pour gaines circulaires. L'enveloppe est isolée avec de la laine minérale haute densité. En raison de cette isolation, l'enveloppe répond à la norme de résistance au feu EI30. Son caisson est fabriqué en Aluzinc (classe de corrosion C4).

KVK Silent EC est livré avec un potentiomètre précâblé (0-10V) qui vous permet de trouver facilement le point de fonctionnement désiré.

KVK Silent peut être installé dans toutes les positions.

La manchette FK (en accessoire) facilite l'installation et le retrait, et empêche le transfert des vibrations vers la gaine.

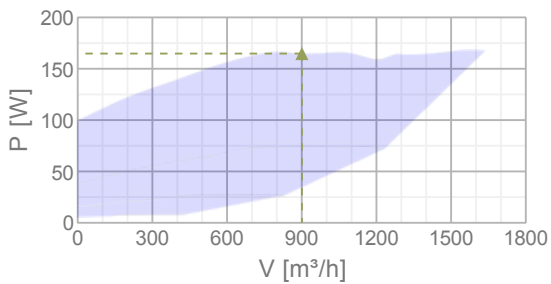
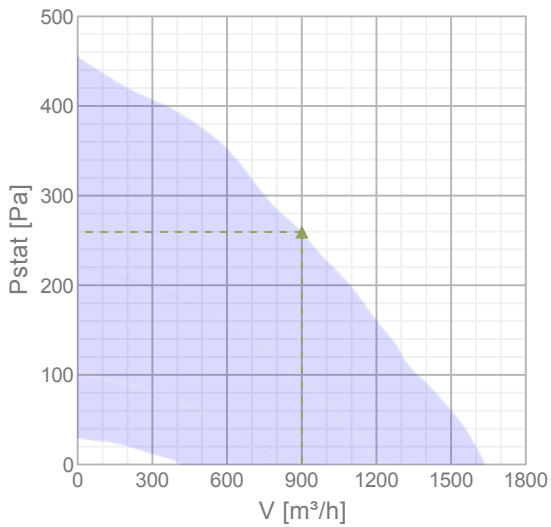


## Données tech.

Nominal data		
Tension	230	V
Fréquence	50/60	Hz
Phase	1	~
Puissance installée (P1)	168	W
Courant	1,17	A
Débit max.	1638	m <sup>3</sup> /h
Vitesse de rotation	1823	1/min
Poids	27,5	kg
Temperature data		
Temp. max. de l'air	60	°C
Max. temperature of transported air when speed-controlled	60	°C
Données acoustiques		
Niveau sonore à 3 m	43,3	dB(A)
Protection / Classification		
Classe d'isolation		F
Classe d'étanchéité, moteur		IP44

## Diagrammes

### Diagrammes



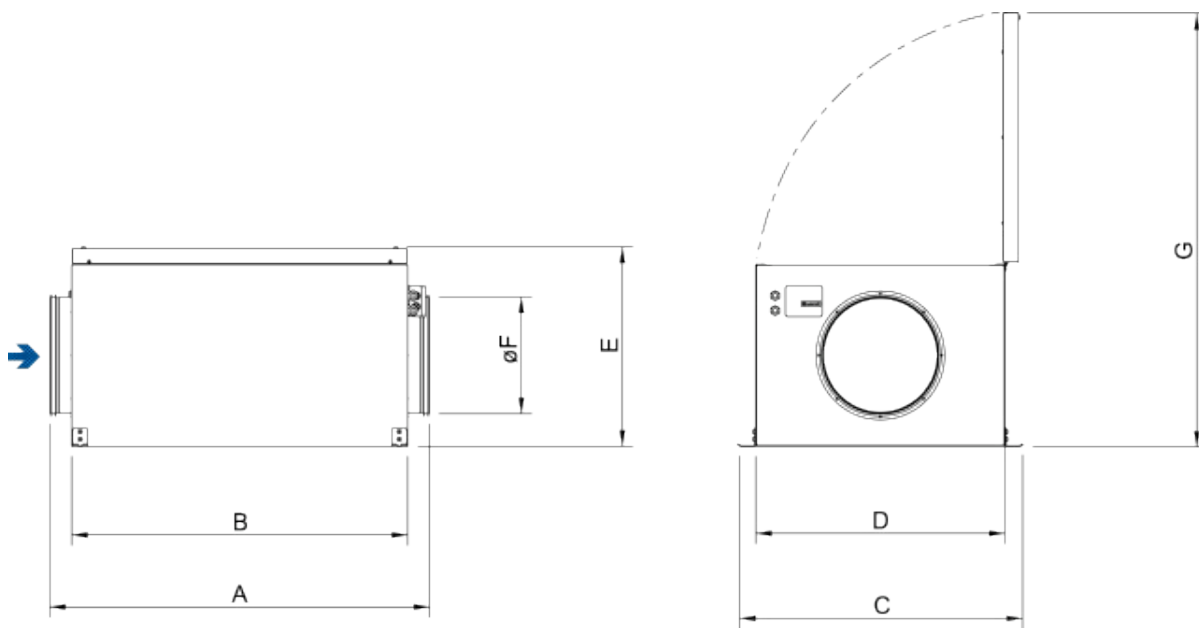
### Efficacité maximum

#### Données aérauliques

▲ Débit au point de fonctionnement	901 m <sup>3</sup> /h
▲ Working static pressure	259 Pa
▲ Puissance	165 W
Révolution	1829 1/min
Courant	1,15 A
SFP	0,659 kW/m <sup>3</sup> /s
Tension	230 V

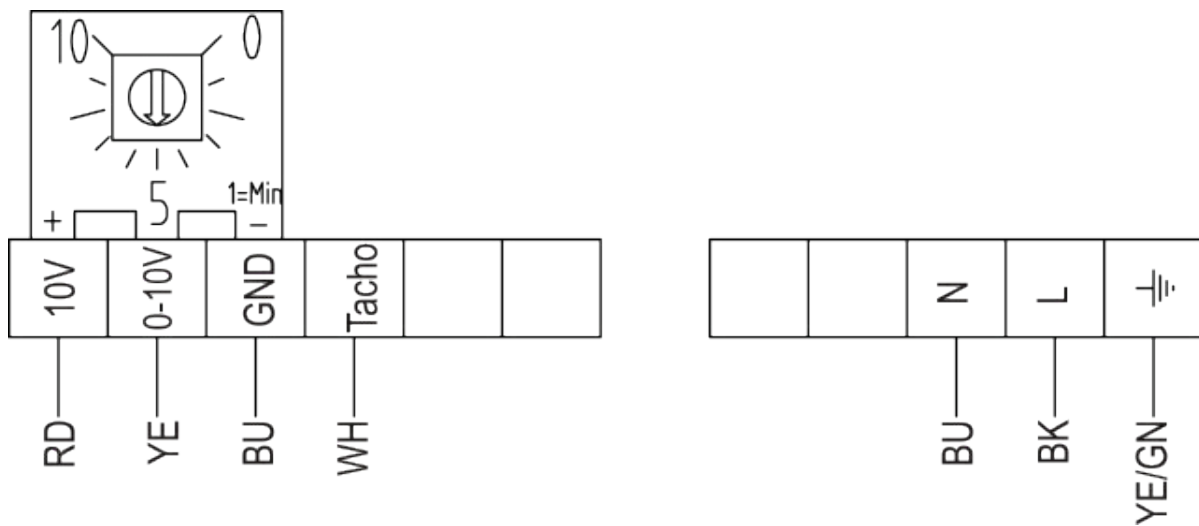
Niveau de puissance acoustique		63	125	250	500	1k	2k	4k	8k	Total
Entrée	dB(A)	55	64	63	54	49	46	43	38	67
Sortie	dB(A)	49	66	65	60	63	61	55	51	71
Rayonnant	dB(A)	29	42	48	40	38	32	34	26	50

## Dimensions



KVK SILENT	A	B	C	D	E	$\varnothing F$	G
250 AC/EC	836	720	630	533	382	250	872

## Cablage



RD	Red
YE	Yellow
BU	Blue
WH	White
GN	Green
BN	Brown
BK	Black

# KVK SILENT 315 EC VENTILATEUR

Numéro prod. 92172

Document type: **Carte produit**  
 Document date: **2019-06-13**  
 Generated by: **Catalogue en ligne Systemair**



## Description

- Faible niveau sonore, isolation haute densité
- Design compact, facile à installer
- Entretien facile grâce à sa trappe d'inspection
- Conception étanche à l'air
- Haute efficacité et faible SFP
- Potentiomètre (0-10V) inclus, permettant le contrôle de la vitesse de 0 à 100%
- Simple à installer, supports de montage inclus
- Protection moteur intégrée
- Caisson Aluzinc, classe corrosion C4
- Résistance au feu de l'enveloppe : EI30

KVK Silent est un caisson compact pour gaines circulaires. L'enveloppe est isolée avec de la laine minérale haute densité. En raison de cette isolation, l'enveloppe répond à la norme de résistance au feu EI30. Son caisson est fabriqué en Aluzinc (classe de corrosion C4).

KVK Silent EC est livré avec un potentiomètre précâblé (0-10V) qui vous permet de trouver facilement le point de fonctionnement désiré.

KVK Silent peut être installé dans toutes les positions.

La manchette FK (en accessoire) facilite l'installation et le retrait, et empêche le transfert des vibrations vers la gaine.

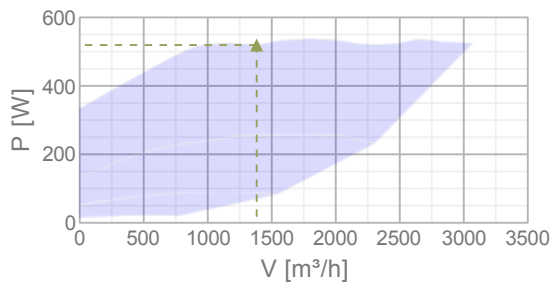
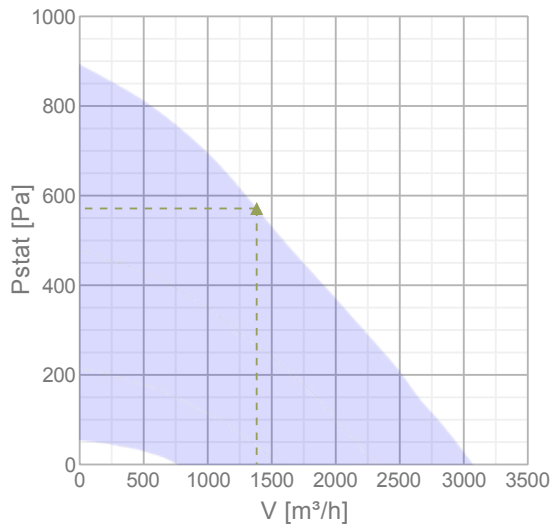


## Données tech.

Nominal data		
Tension	230	V
Fréquence	50/60	Hz
Phase	1	~
Puissance installée (P1)	533	W
Courant	2,32	A
Débit max.	3071	m³/h
Vitesse de rotation	2315	1/min
Poids	55	kg
Temperature data		
Temp. max. de l'air	60	°C
Max. temperature of transported air when speed-controlled	60	°C
Données acoustiques		
Niveau sonore à 3 m	53,1	dB(A)
Protection / Classification		
Classe d'isolation		F
Classe d'étanchéité, moteur		IP55

## Diagrammes

### Diagrammes



### Efficacité maximum

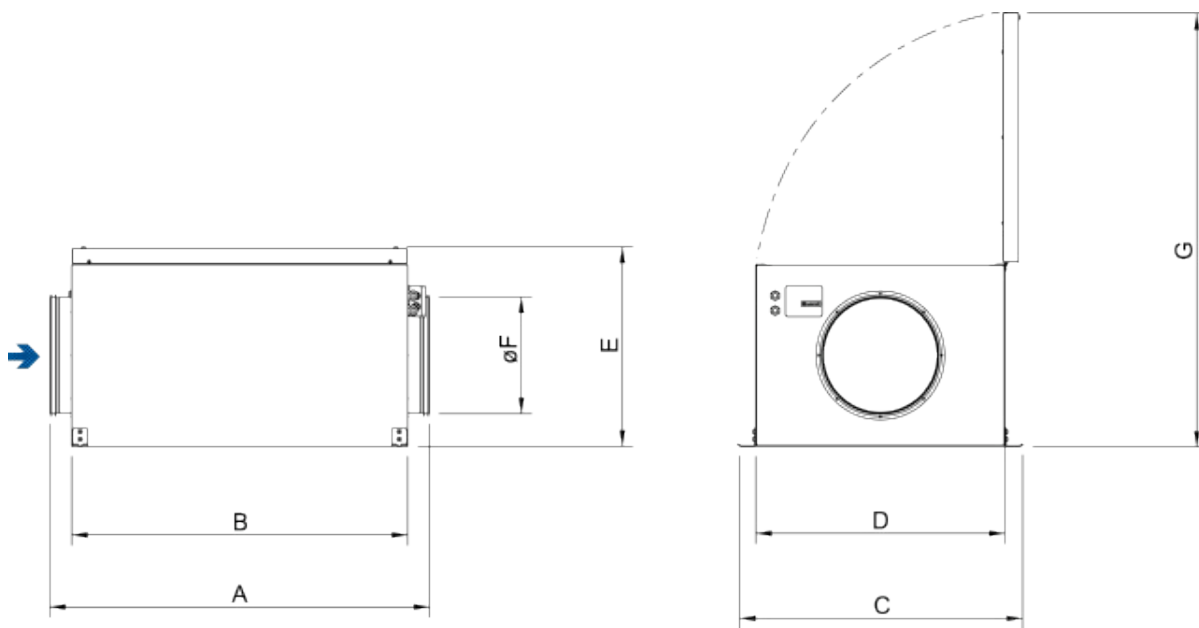
#### Données aérauliques

▲ Débit au point de fonctionnement	1382 m <sup>3</sup> /h
▲ Working static pressure	571 Pa
▲ Puissance	519 W
Révolution	2360 1/min
Courant	2,28 A
SFP	1,35 kW/m <sup>3</sup> /s
Tension	230 V

Niveau de puissance acoustique		63	125	250	500	1k	2k	4k	8k	Total
Entrée	dB(A)	60	62	71	55	55	53	50	48	72
Sortie	dB(A)	54	66	77	66	68	66	61	54	79
Rayonnant	dB(A)	35	41	60	47	39	36	36	35	60

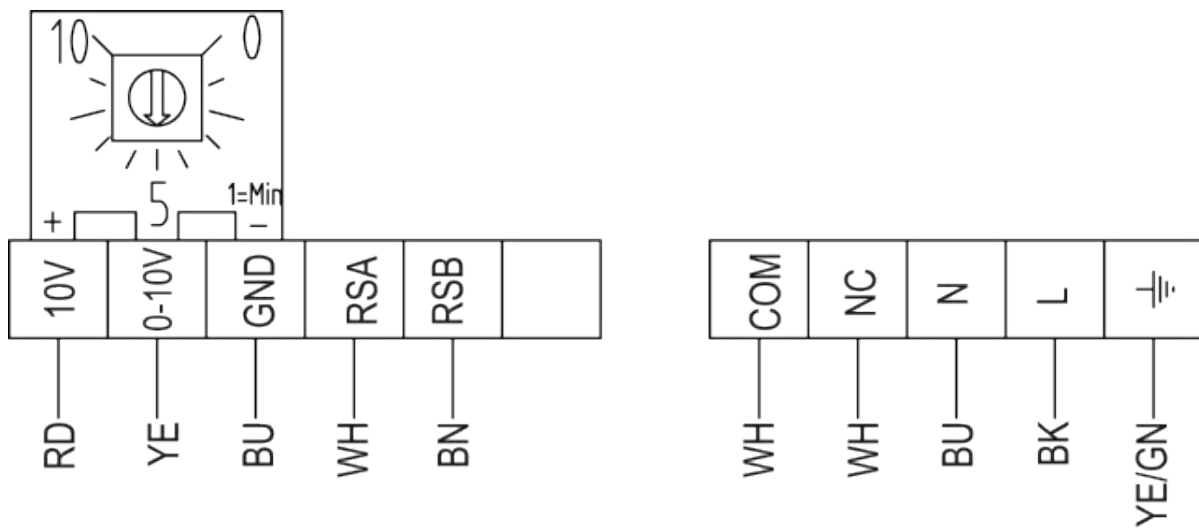


## Dimensions



KVK SILENT	A	B	C	D	E	øF	G
315 EC	946	826	768	672	493	315	1125

## Cablage



RD	Red
YE	Yellow
BU	Blue
WH	White
GN	Green
BN	Brown
BK	Black

# KVK SILENT 355 EC VENTILATEUR

Numéro prod. 92173

Document type: **Carte produit**  
 Document date: **2019-06-13**  
 Generated by: **Catalogue en ligne Systemair**



## Description

- Faible niveau sonore, isolation haute densité
- Design compact, facile à installer
- Entretien facile grâce à sa trappe d'inspection
- Conception étanche à l'air
- Haute efficacité et faible SFP
- Potentiomètre (0-10V) inclus, permettant le contrôle de la vitesse de 0 à 100%
- Simple à installer, supports de montage inclus
- Protection moteur intégrée
- Caisson Aluzinc, classe corrosion C4
- Résistance au feu de l'enveloppe : EI30

KVK Silent est un caisson compact pour gaines circulaires. L'enveloppe est isolée avec de la laine minérale haute densité. En raison de cette isolation, l'enveloppe répond à la norme de résistance au feu EI30. Son caisson est fabriqué en Aluzinc (classe de corrosion C4).

KVK Silent EC est livré avec un potentiomètre précâblé (0-10V) qui vous permet de trouver facilement le point de fonctionnement désiré.

KVK Silent peut être installé dans toutes les positions.

La manchette FK (en accessoire) facilite l'installation et le retrait, et empêche le transfert des vibrations vers la gaine.

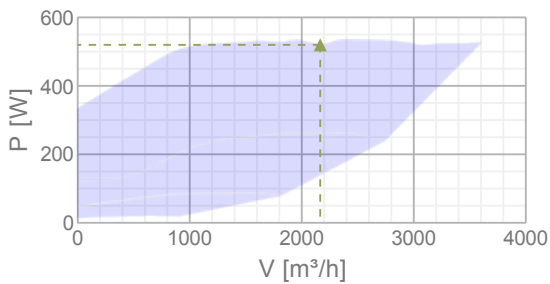
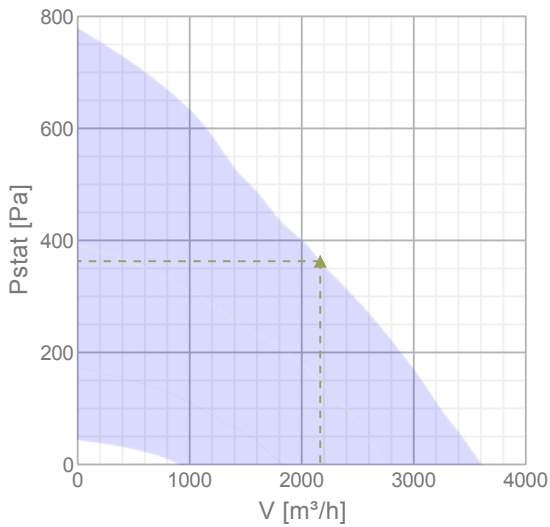


## Données tech.

Nominal data		
Tension	230	V
Fréquence	50/60	Hz
Phase	1	~
Puissance installée (P1)	533	W
Courant	2,36	A
Débit max.	3607	m <sup>3</sup> /h
Vitesse de rotation	1803	1/min
Poids	64	kg
Temperature data		
Temp. max. de l'air	60	°C
Max. temperature of transported air when speed-controlled	60	°C
Données acoustiques		
Niveau sonore à 3 m	53,3	dB(A)
Protection / Classification		
Classe d'isolation		F
Classe d'étanchéité, moteur		IP55

## Diagrammes

### Diagrammes



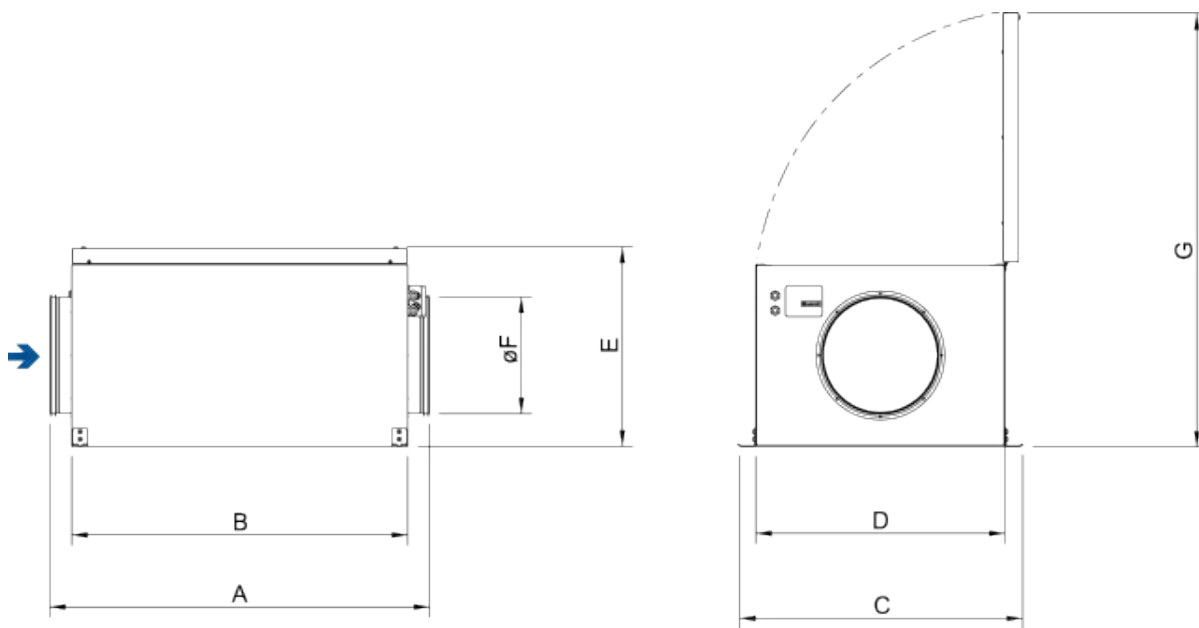
### Efficacité maximum

#### Données aérauliques

▲ Débit au point de fonctionnement	2165 m <sup>3</sup> /h
▲ Working static pressure	363 Pa
▲ Puissance	520 W
Révolution	1832 1/min
Courant	2,27 A
SFP	0,864 kW/m <sup>3</sup> /s
Tension	230 V

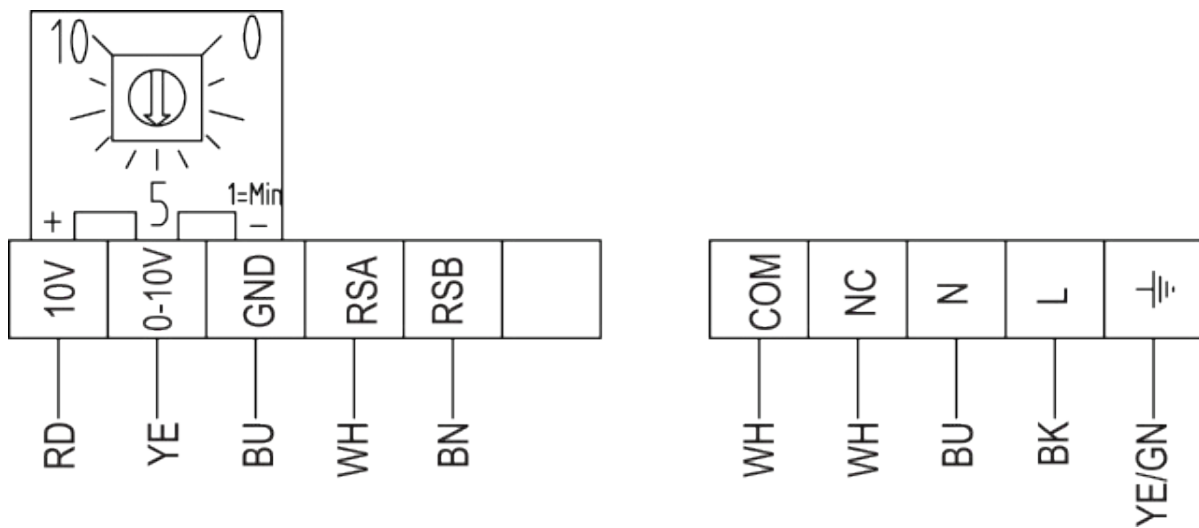
Niveau de puissance acoustique		63	125	250	500	1k	2k	4k	8k	Total
Entrée	dB(A)	61	70	69	57	55	55	52	45	73
Sortie	dB(A)	55	68	71	66	68	63	57	48	75
Rayonnant	dB(A)	42	52	60	49	42	39	31	32	61

## Dimensions



KVK SILENT	A	B	C	D	E	øF	G
355 EC	1041	922	852	748	538	355	1045

## Cablage



RD	Red
YE	Yellow
BU	Blue
WH	White
GN	Green
BN	Brown
BK	Black

# KVK SILENT 400 EC VENTILATEUR

Numéro prod. 92174

Document type: **Carte produit**  
 Document date: **2019-06-13**  
 Generated by: **Catalogue en ligne Systemair**



## Description

- Faible niveau sonore, isolation haute densité
- Design compact, facile à installer
- Entretien facile grâce à sa trappe d'inspection
- Conception étanche à l'air
- Haute efficacité et faible SFP
- Potentiomètre (0-10V) inclus, permettant le contrôle de la vitesse de 0 à 100%
- Simple à installer, supports de montage inclus
- Protection moteur intégrée
- Caisson Aluzinc, classe corrosion C4
- Résistance au feu de l'enveloppe : EI30

KVK Silent est un caisson compact pour gaines circulaires. L'enveloppe est isolée avec de la laine minérale haute densité. En raison de cette isolation, l'enveloppe répond à la norme de résistance au feu EI30. Son caisson est fabriqué en Aluzinc (classe de corrosion C4).

KVK Silent EC est livré avec un potentiomètre précâblé (0-10V) qui vous permet de trouver facilement le point de fonctionnement désiré.

KVK Silent peut être installé dans toutes les positions.

La manchette FK (en accessoire) facilite l'installation et le retrait, et empêche le transfert des vibrations vers la gaine.

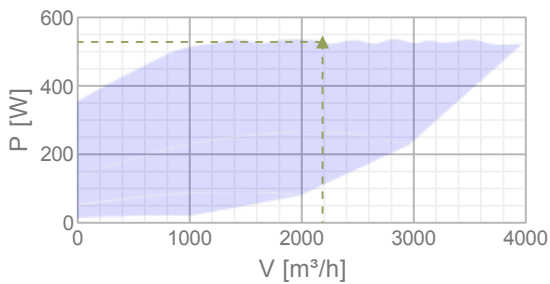
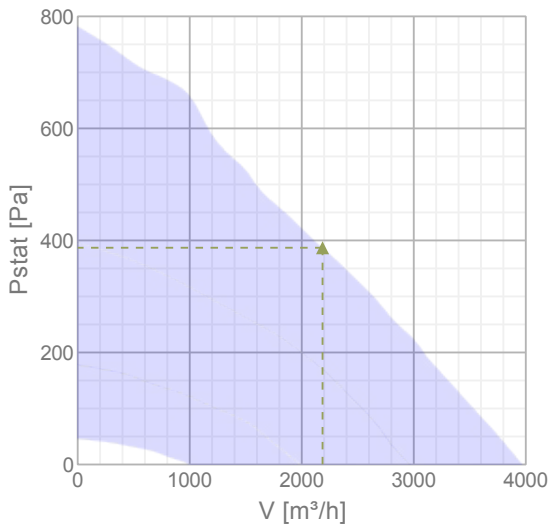


## Données tech.

Nominal data		
Tension	230	V
Fréquence	50/60	Hz
Phase	1	~
Puissance installée (P1)	532	W
Courant	2,39	A
Débit max.	3974	m³/h
Vitesse de rotation	1925	1/min
Poids	64	kg
Temperature data		
Temp. max. de l'air	60	°C
Max. temperature of transported air when speed-controlled	60	°C
Données acoustiques		
Niveau sonore à 3 m	53,5	dB(A)
Protection / Classification		
Classe d'isolation		F
Classe d'étanchéité, moteur		IP55

## Diagrammes

## Diagrammes



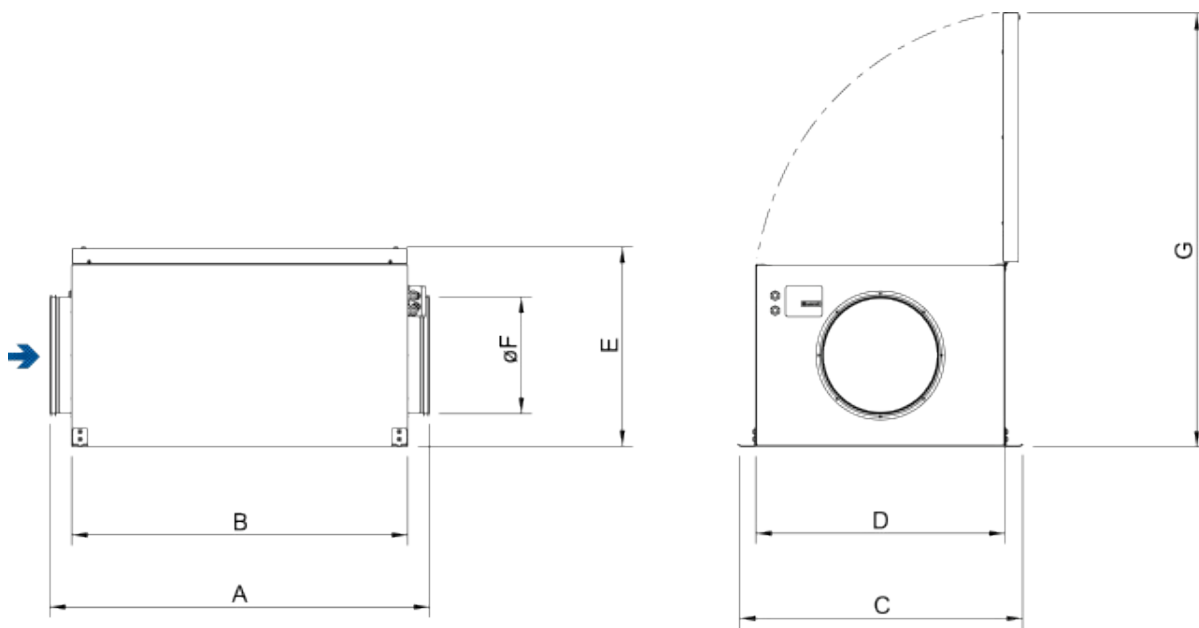
## Efficacité maximum

## Données aérauliques

▲ Débit au point de fonctionnement	2186 m <sup>3</sup> /h
▲ Working static pressure	387 Pa
▲ Puissance	528 W
Révolution	1816 1/min
Courant	2,31 A
SFP	0,87 kW/m <sup>3</sup> /s
Tension	230 V

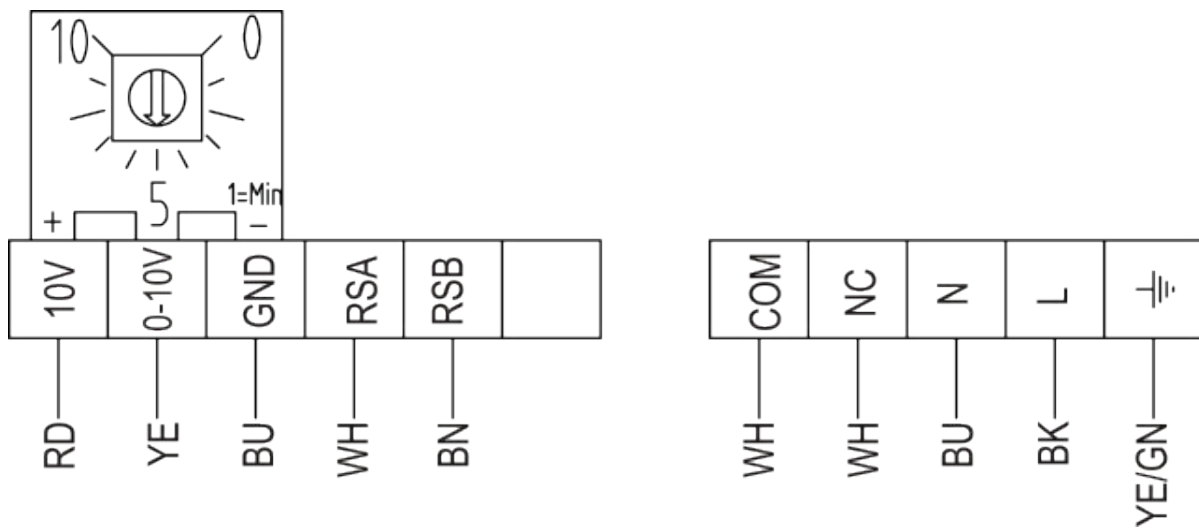
Niveau de puissance acoustique		63	125	250	500	1k	2k	4k	8k	Total
Entrée	dB(A)	60	70	73	57	56	55	53	46	75
Sortie	dB(A)	53	67	72	65	68	64	60	52	76
Rayonnant	dB(A)	37	50	60	47	40	36	39	34	61

## Dimensions



KVK SILENT	A	B	C	D	E	øF	G
400 EC	1082	922	852	748	538	400	1045

## Cablage



RD	Red
YE	Yellow
BU	Blue
WH	White
GN	Green
BN	Brown
BK	Black

# KVK SILENT 500 EC VENTILATEUR

Numéro prod. 92175

Document type: **Carte produit**  
 Document date: **2019-06-13**  
 Generated by: **Catalogue en ligne Systemair**



## Description

- Faible niveau sonore, isolation haute densité
- Design compact, facile à installer
- Entretien facile grâce à sa trappe d'inspection
- Conception étanche à l'air
- Haute efficacité et faible SFP
- Potentiomètre (0-10V) inclus, permettant le contrôle de la vitesse de 0 à 100%
- Simple à installer, supports de montage inclus
- Protection moteur intégrée
- Caisson Aluzinc, classe corrosion C4
- Résistance au feu de l'enveloppe : EI30

KVK Silent est un caisson compact pour gaines circulaires. L'enveloppe est isolée avec de la laine minérale haute densité. En raison de cette isolation, l'enveloppe répond à la norme de résistance au feu EI30. Son caisson est fabriqué en Aluzinc (classe de corrosion C4).

KVK Silent EC est livré avec un potentiomètre précâblé (0-10V) qui vous permet de trouver facilement le point de fonctionnement désiré.

KVK Silent peut être installé dans toutes les positions.

La manchette FK (en accessoire) facilite l'installation et le retrait, et empêche le transfert des vibrations vers la gaine.



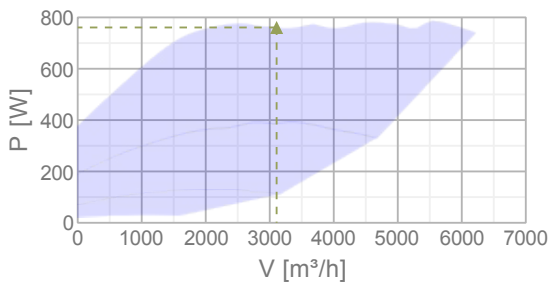
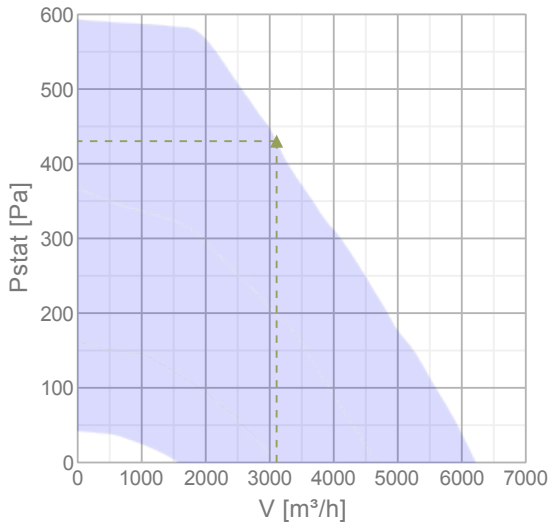
## Données tech.

Nominal data		
Tension	230	V
Fréquence	50/60	Hz
Phase	1	~
Puissance installée (P1)	786	W
Courant	3,43	A
Débit max.	6214	m <sup>3</sup> /h
Vitesse de rotation	1514	1/min
Poids	94,9	kg
Temperature data		
Temp. max. de l'air	60	°C
Max. temperature of transported air when speed-controlled	60	°C
Données acoustiques		
Niveau sonore à 3 m	51,9	dB(A)
Protection / Classification		
Classe d'isolation		F
Classe d'étanchéité, moteur		IP54



## Diagrammes

### Diagrammes



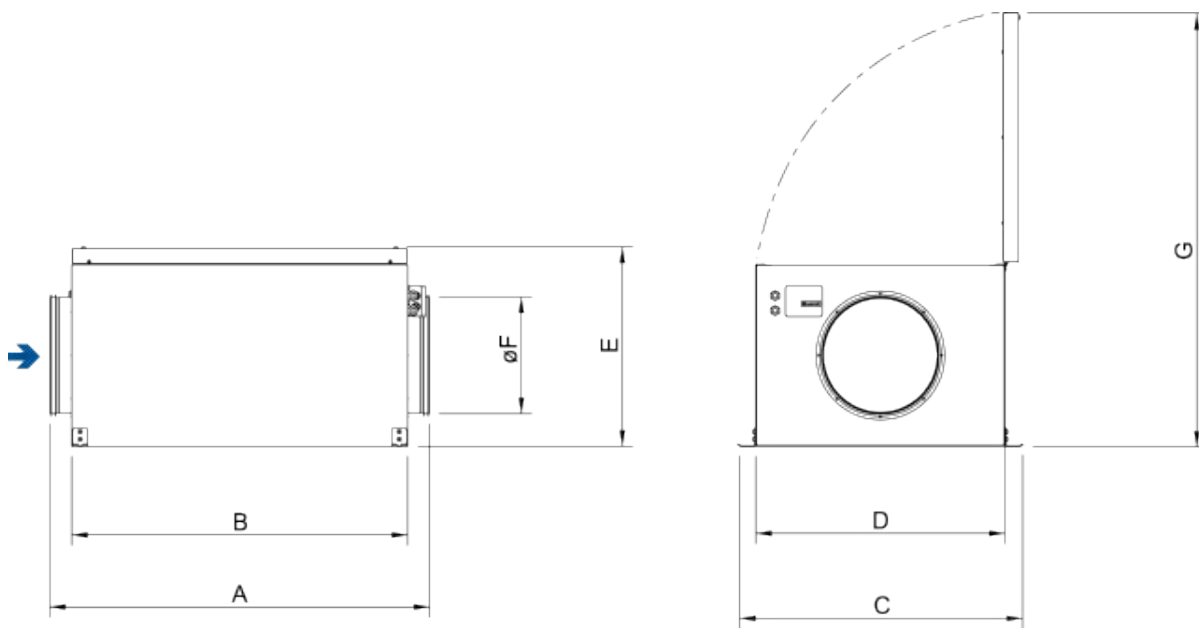
### Efficacité maximum

#### Données aérauliques

▲ Débit au point de fonctionnement	3107 m <sup>3</sup> /h
▲ Working static presssure	430 Pa
▲ Puissance	761 W
Révolution	1472 1/min
Courant	3,31 A
SFP	0,881 kW/m <sup>3</sup> /s
Tension	230 V

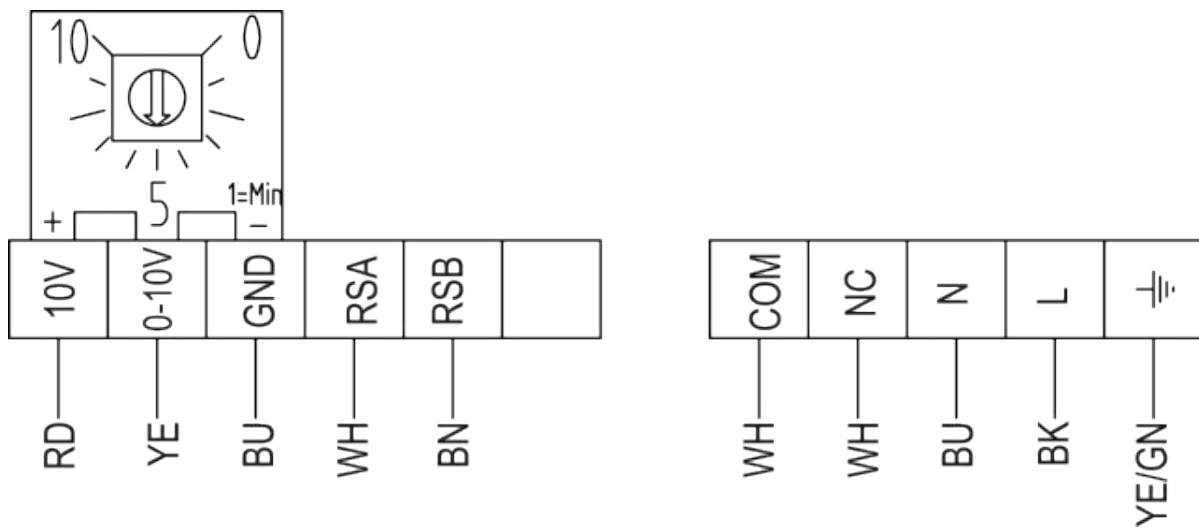
Niveau de puissance acoustique		63	125	250	500	1k	2k	4k	8k	Total
Entrée	dB(A)	58	70	64	54	55	55	50	43	72
Sortie	dB(A)	55	71	66	67	71	68	62	54	76
Rayonnant	dB(A)	37	55	56	47	44	43	40	29	59

## Dimensions



KVK SILENT	A	B	C	D	E	øF	G
500 AC/EC	1292	1134	940	850	680	500	1486

## Cablage



RD	Red
YE	Yellow
BU	Blue
WH	White
GN	Green
BN	Brown
BK	Black