

## KBR 280D2 Thermo fan

Numéro d'article: 31556

Variante : 400V 3~ 50Hz - Y (Etoile)



### Description

- Equipé d'un ventilateur à réaction
- Faible niveau sonore
- Fonctionnement continu jusqu'à 120°C
- Isolation 50 mm (laine de roche)
- Facilité d'accès (porte pivotante)

Les ventilateurs KBR sont fabriqués en acier galvanisé double paroi et isolés avec 50 millimètres de laine de roche. Ils sont équipés de rotors incurvés à l'arrière, également en acier galvanisé. Les rails de montage et les amortisseurs anti-vibrations sont fournis. Les ventilateurs KBR ont une porte pivotante pour l'inspection et l'entretien. La direction de l'ouverture de porte peut facilement être changée de gauche à droite, sur site.

Trouvez plus de détails dans notre catalogue en ligne

### Paramètres techniques

#### Données nominales

Tension nominale	400 V
Fréquence	50 Hz
Phase(s) [-]	3~
Connexion moteur	Y
Puissance installée	730 W
Intensité de démarrage	11,4 A
Intensité	1,25 A
Vitesse de rotation	2 820 tr/min
Débit d'air	max ; 2,966; m³/h
Température air en mouvement	max 120 °C

#### Données acoustiques

Pression sonore à 10 m (champ libre)	36 dB(A)
Pression sonore à 4 m (champ libre)	44 dB(A)

#### Protection/Classification

Indice de protection, moteur	IP55
Classe d'isolation	F

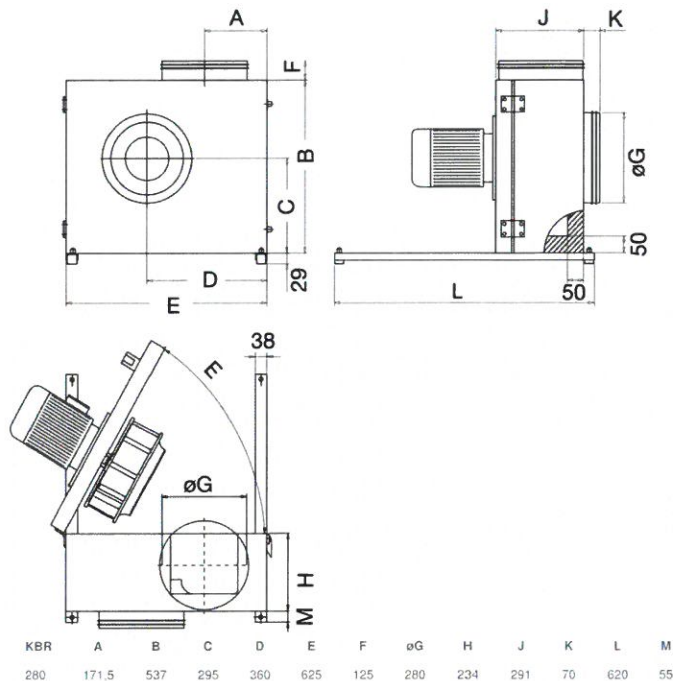
#### Dimensions et poids

Conduit Circul d'aspiration	280 mm
Conduit Circul de refoulement	280 mm
Poids	48 kg

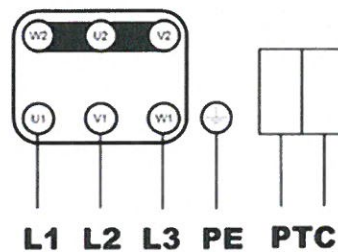
#### Autres

Type de connexion	Circulaire
Type de moteur	AC

### Dimensions

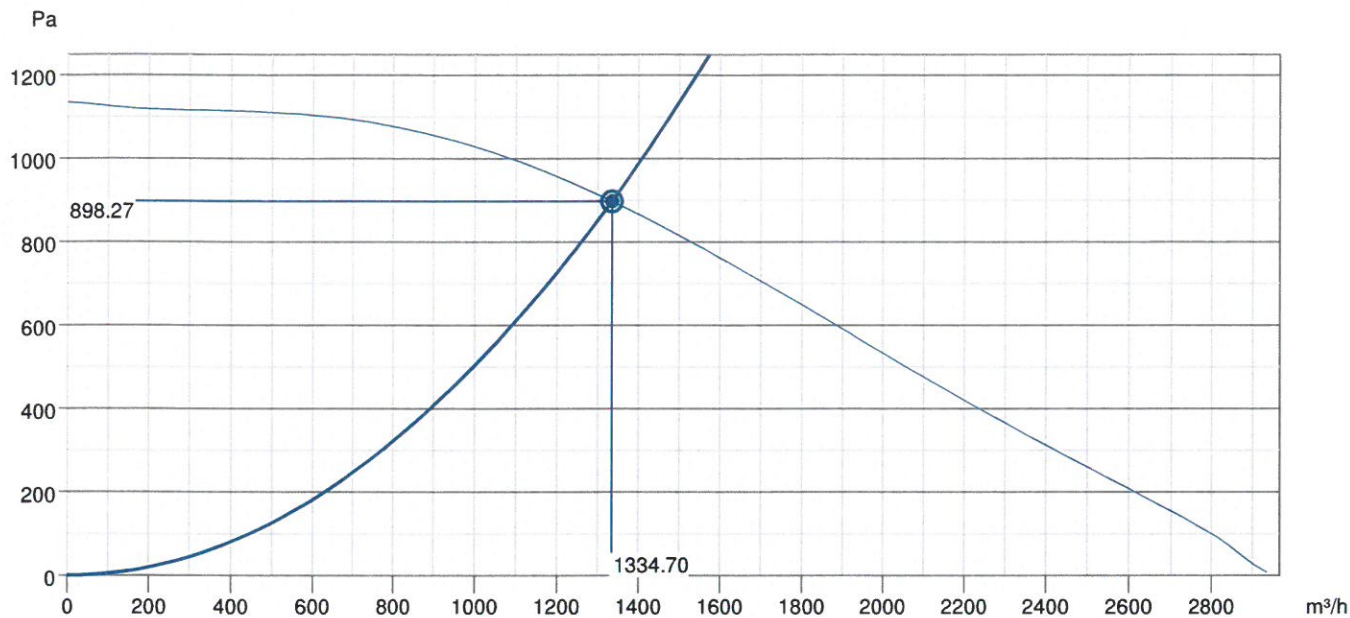


### Câblage



Y-Schaltung  
Y-koppling  
Star connection  
Branchement en étoile

## Courbe de performance



### Données hydrauliques

Débit d'air requis	1334 m³/h
Pression statique requis	898 Pa
Débit d'air au point de fonctionnement	1335 m³/h
Pression statique au point de fonctionnement	898 Pa
Densité de l'air	1.204 kg/m³
Puissance	676.1 W
Vitesse	2833 rpm
Intensité	1.19 A
SFP	1.824 kW/m³/s
Tension de régulation	400.0 V
Tension d'alimentation	400 V

## Accessoires

ASF 280/KB Manchette (2717)

FRQ5-4A+LED V2 (36229)

FRQS-4A V2 Variateur (36231)

WSD/KBR-2 Capot (2729)

WBK 225/280 Console montage (2720)

FRQ-4A V2 (36227)

FRQ5S-4A+LED V2 Variateur (36233)

REV-5POL/05 ON/OFF (33979)

ALS-KBR Raccord d'écoulement (2727)

## Documents

MANUAL\_Thermobox KBR\_EN\_[004].PDF

EU DECLARATION OF CONFORMITY\_THERMOFANS\_EN\_[002].PDF

## KBR 280D2-4 Ventilateur

Numéro d'article: 31555

Variante : 400V 3~ 50Hz - 2- pôles - Y (Etoile)



### Description

- Equipé d'un ventilateur à réaction
- Faible niveau sonore
- Fonctionnement continu jusqu'à 120°C
- Isolation 50 mm (laine de roche)
- Facilité d'accès (porte pivotante)

Les ventilateurs KBR sont fabriqués en acier galvanisé double paroi et isolés avec 50 millimètres de laine de roche. Ils sont équipés de rotors incurvés à l'arrière, également en acier galvanisé. Les rails de montage et les amortisseurs anti-vibrations sont fournis. Les ventilateurs KBR ont une porte pivotante pour l'inspection et l'entretien. La direction de l'ouverture de porte peut facilement être changée de gauche à droite, sur site.

Trouvez plus de détails dans notre catalogue en ligne

### Paramètres techniques

#### Données nominales

Tension nominale	400	V
Fréquence	50	Hz
Phase(s) [-]	3~	
Connexion moteur	Y	
Puissance installée	783	W
Intensité	1,2	A
Vitesse de rotation	2 796	tr/min
Débit d'air	max ; 2.952;	m <sup>3</sup> /h
Température air en mouvement	max 120	°C

#### Données acoustiques

Pression sonore à 10 m (champ libre)	36	dB(A)
Pression sonore à 4 m (champ libre)	44	dB(A)

#### Protection/Classification

Indice de protection, moteur	IP55
Classe d'isolation	F

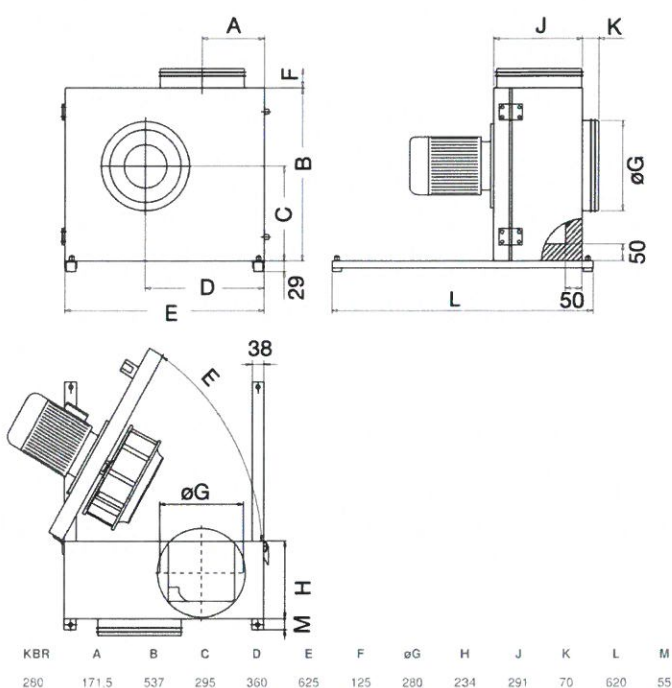
#### Dimensions et poids

Conduit Circul d'aspiration	280	mm
Conduit Circul de refoulement	280	mm
Poids	49	kg

#### Autres

Type de connexion	Circulaire
Type de moteur	AC

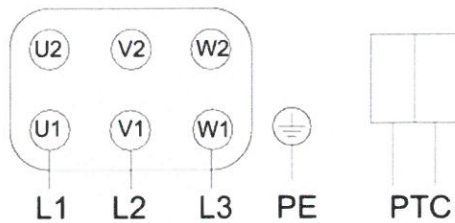
### Dimensions



## Câblage

Y 400V

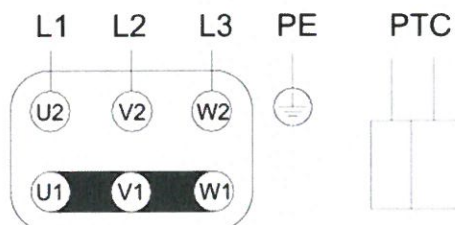
low speed



Dahlander

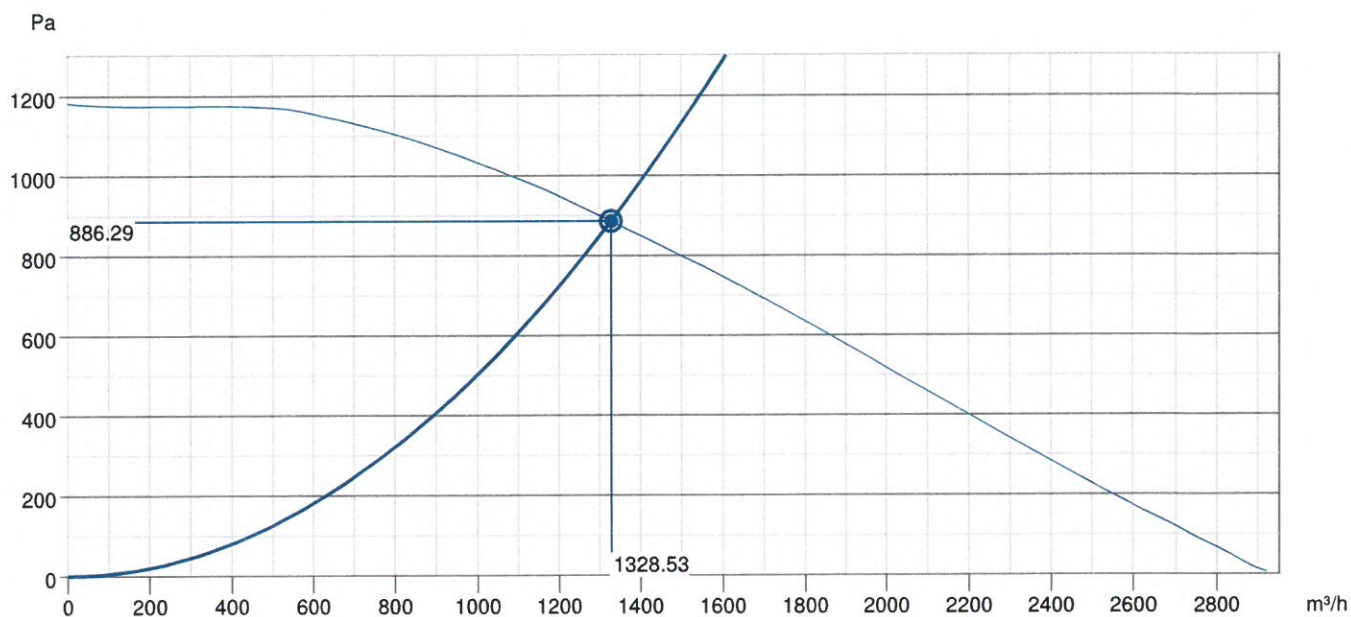
YY 400V

high speed



ckr-dia\_kbr d2\_160511\_en\_001

## Courbe de performance



### Données hydrauliques

Débit d'air requis	1328 m <sup>3</sup> /h
Pression statique requis	886 Pa
Débit d'air au point de fonctionnement	1329 m <sup>3</sup> /h
Pression statique au point de fonctionnement	886 Pa
Densité de l'air	1.204 kg/m <sup>3</sup>
Puissance	695.0 W
Vitesse	2806 rpm
Intensité	1.06 A
SFP	1.883 kW/m <sup>3</sup> /s
Tension de régulation	400.0 V
Tension d'alimentation	400 V

## Accessoires

ASF 280/KB Manchette (2717)  
FRQ5-4A+LED V2 (36229)  
FRQS-4A V2 Variateur (36231)  
U-EK230E Protection Moteur EX (30199)  
ALS-KBR Raccord d'écoulement (2727)

FRQ-4A V2 (36227)  
FRQ5S-4A+LED V2 Variateur (36233)  
REV-9POL/12 ON/OFF (33981)  
WSD/KBR-2 Capot (2729)  
WBK 225/280 Console montage (2720)

## Documents

MANUAL\_Thermobox KBR\_EN\_[004].PDF  
EU DECLARATION OF CONFORMITY\_THERMOFANS\_EN\_[002].PDF



## KBR 280DV Ventilateur

Numéro d'article: 31557

Variante : 400V 3~ 50Hz



### Description

- Equipé d'un ventilateur à réaction
- Faible niveau sonore
- Fonctionnement continu jusqu'à 120°C
- Isolation 50 mm (laine de roche)
- Facilité d'accès (porte pivotante)

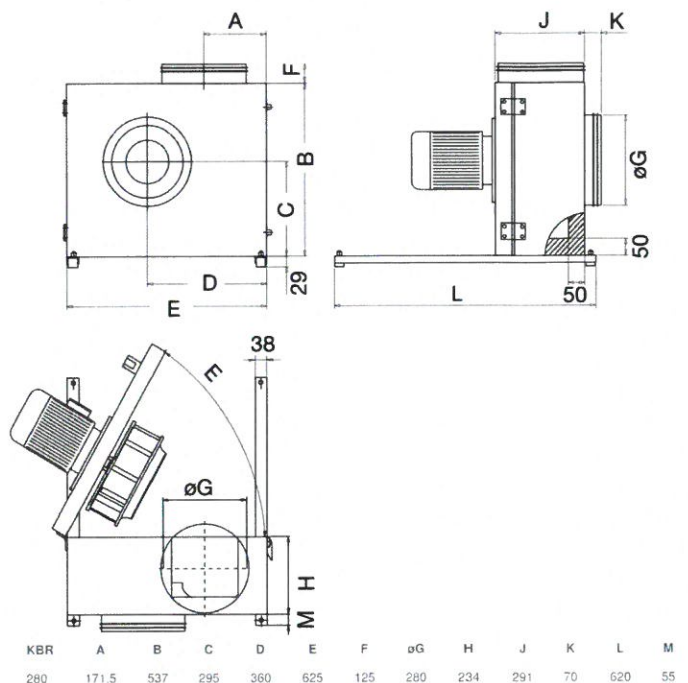
Les ventilateurs KBR sont fabriqués en acier galvanisé double paroi et isolés avec 50 millimètres de laine de roche. Ils sont équipés de rotors incurvés à l'arrière, également en acier galvanisé. Les rails de montage et les amortisseurs anti-vibrations sont fournis. Les ventilateurs KBR ont une porte pivotante pour l'inspection et l'entretien. La direction de l'ouverture de porte peut facilement être changée de gauche à droite, sur site.

Trouvez plus de détails dans notre catalogue en ligne

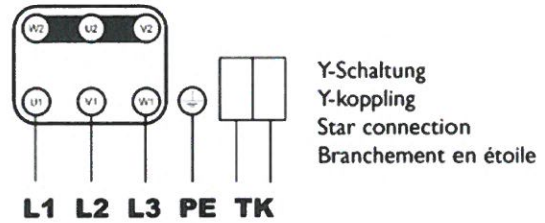
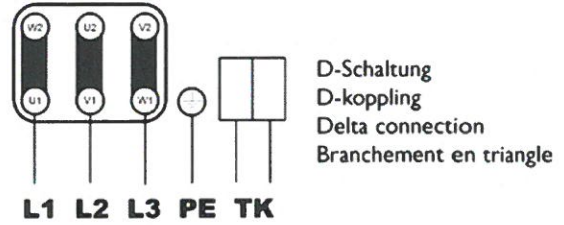
### Paramètres techniques

Données nominales	
Tension nominale	400 V
Fréquence	50 Hz
Phase(s) [-]	3~
Connexion moteur	D; Y
Puissance installée	209 W
Intensité de démarrage	4,6 A
Intensité	1,27 A
Vitesse de rotation	1 477 tr/min
Débit d'air	max ; 1,544; m³/h
Température air en mouvement	max 120 °C
Données acoustiques	
Pression sonore à 10 m (champ libre)	25 dB(A)
Pression sonore à 4 m (champ libre)	33 dB(A)
Protection/Classification	
Indice de protection, moteur	IP54
Classe d'isolation	F
Dimensions et poids	
Conduit Circul d'aspiration	280 mm
Conduit Circul de refoulement	280 mm
Poids	48,4 kg
Autres	
Type de connexion	Circulaire
Type de moteur	AC

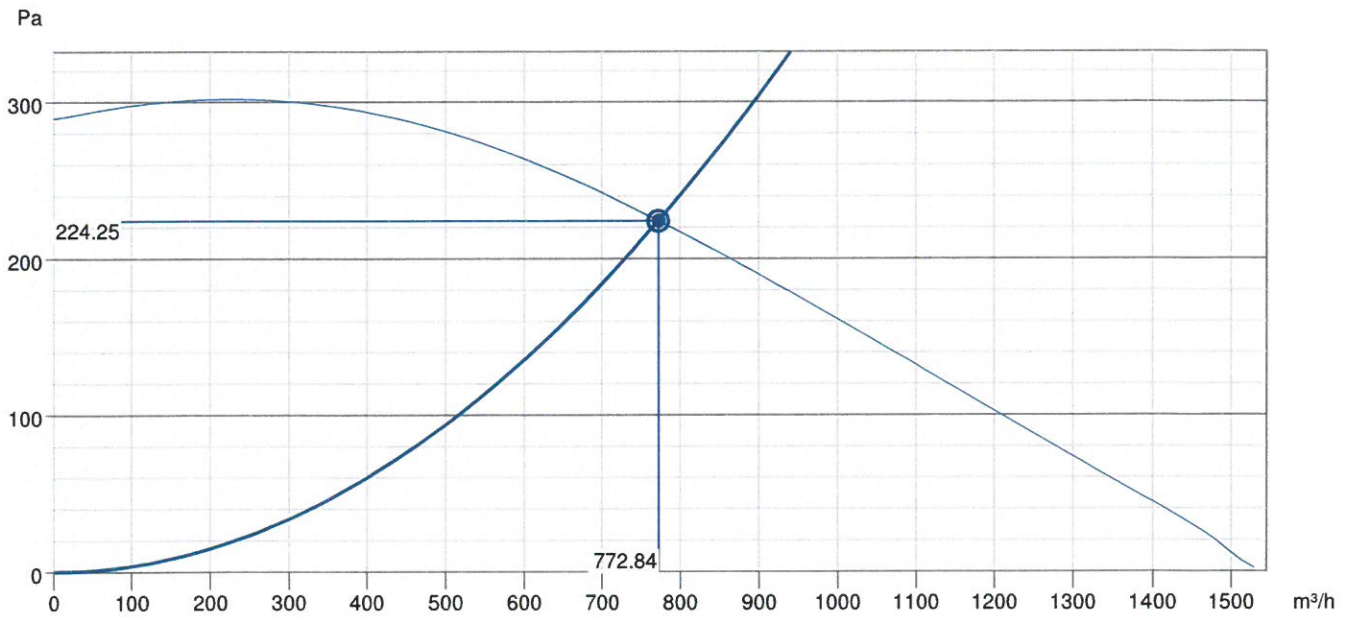
### Dimensions



## Câblage



## Courbe de performance



### Données hydrauliques

Débit d'air requis	773 m <sup>3</sup> /h
Pression statique requis	224 Pa
Débit d'air au point de fonctionnement	773 m <sup>3</sup> /h
Pression statique au point de fonctionnement	224 Pa
Densité de l'air	1.204 kg/m <sup>3</sup>
Puissance	212.7 W
Vitesse	1477 rpm
Intensité	1.27 A
SFP	0.991 kW/m <sup>3</sup> /s
Tension de régulation	400.0 V
Tension d'alimentation	400 V

## Accessoires

ASF 280/KB Manchette (2717)  
FRQ5-4A+LED V2 (36229)  
FRQS-4A V2 Variateur (36231)  
WSD/KBR-2 Capot (2729)  
WBK 225/280 Console montage (2720)

FRQ-4A V2 (36227)  
FRQ5S-4A+LED V2 Variateur (36233)  
REV-5POL/05 ON/OFF (33979)  
ALS-KBR Raccord d'écoulement (2727)

## Documents

MANUAL\_Thermobox KBR\_EN\_[004].PDF  
EU DECLARATION OF CONFORMITY\_THERMOFANS\_EN\_[002].PDF



# KBR 315D2 IE3 Ventilateur

Numéro d'article: 87914

Variante : 400V 3~ 50Hz



## Description

• Température maximale d'air transporté 120 °C • Vitesse variable • Protection thermique intégrée • Niveau sonore bas Les ventilateurs KBR ont des turbines à réaction en aluminium et des moteurs à rotor extérieur. L'enveloppe du KBR est fabriquée en acier galvanisé double paroi et est isolée avec 50 millimètres de laine de roche. Les ventilateurs KBR ont une porte pivotante pour l'inspection et l'entretien. La direction de l'ouverture de porte peut facilement être changée de gauche à droite sur site. Le ventilateur est isolé de l'enveloppe par l'intermédiaire d'entretoises et des plots anti-vibrations sont incorporés au châssis. Pour protéger les...

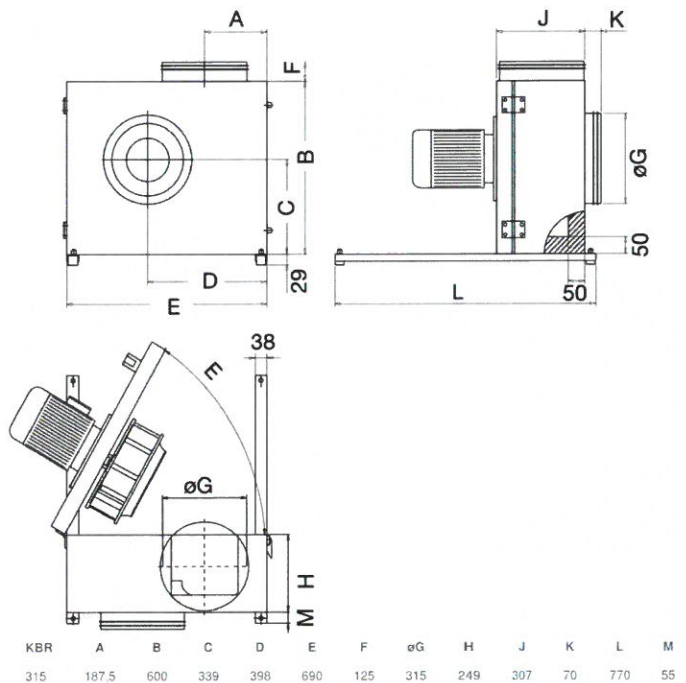
Trouvez plus de détails dans notre catalogue en ligne

## Paramètres techniques

### Données nominales

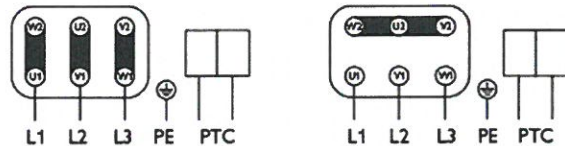
Tension nominale	400 V
Fréquence	50 Hz
Phase(s) [-]	3~
Puissance installée	1 212 W
Intensité	2,18 A
Vitesse de rotation	2 945 tr/min
Débit d'air	max ; 4,090; m <sup>3</sup> /h
Température air en mouvement	max 120 °C
Temp. max. avec variateur	120 °C
<b>Données acoustiques</b>	
Pression sonore à 10 m (champ libre)	42 dB(A)
Pression sonore à 4 m (champ libre)	50 dB(A)
<b>Protection/Classification</b>	
Indice de protection, moteur	IP55
Classe d'isolation	F
<b>Dimensions et poids</b>	
Poids	63,6 kg
<b>Autres</b>	
Type de moteur	AC

## Dimensions



## Câblage

**Dreiphasenmotor mit Kaltleiter**  
**Three phase motor with cold conductor**  
**Moteur triphasé avec résistance PTC**



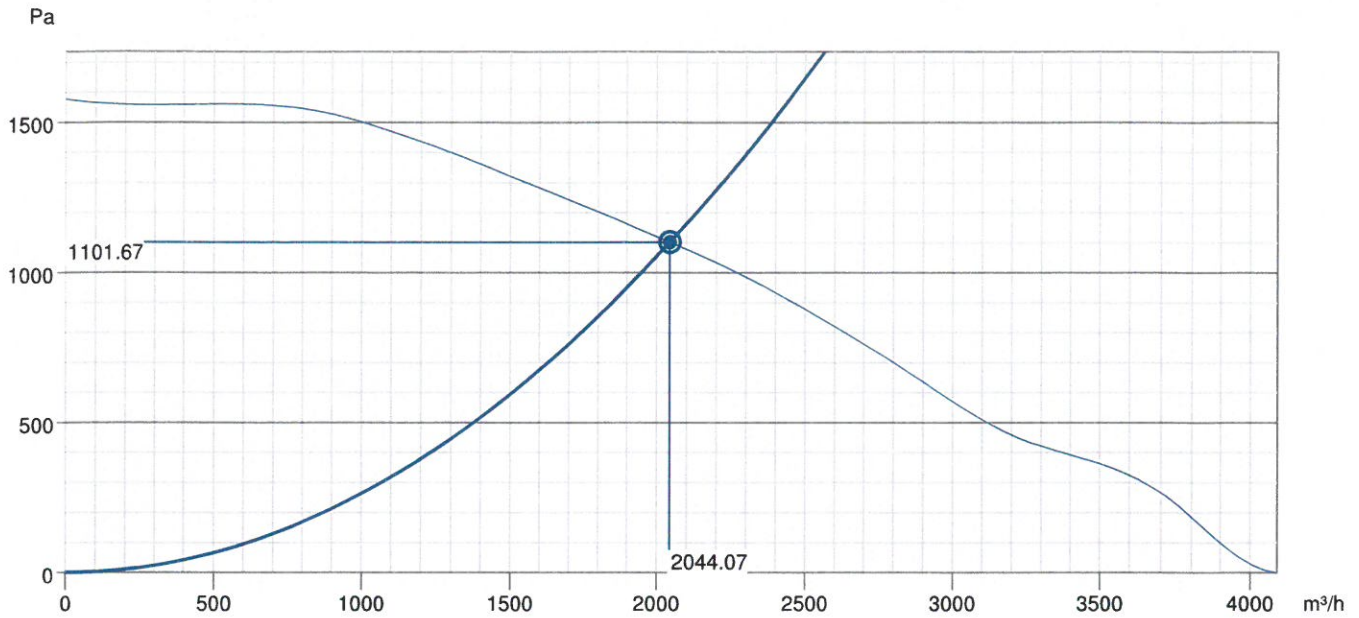
3 x 230V  
 D Schaltung  
 Delta connection  
 Branchement en triangle

3 x 400V  
 Y Schaltung  
 Star connection  
 Branchement en étoile

Drehrichtungsänderung durch Vertauschen von 2 Phasen  
 Changing of direction of rotation by interchanging of two phases  
 Changement de sens de rotation par inversion de deux phases

Typenschild beachten! See label! Voir plaqueette!

## Courbe de performance



### Données hydrauliques

Débit d'air requis	2044 m³/h
Pression statique requis	1102 Pa
Débit d'air au point de fonctionnement	2044 m³/h
Pression statique au point de fonctionnement	1102 Pa
Densité de l'air	1.204 kg/m³
Puissance	1171.5 W
Vitesse	2944 rpm
Intensité	2.14 A
SFP	2.063 kW/m³/s
Tension de régulation	400.0 V
Tension d'alimentation	400 V

### Niveau de puissance sonore

		63	125	250	500	1k	2k	4k	8k	Total
Entrée	dB(A)	42	58	66	76	73	71	65	57	79
Sortie	dB(A)	44	60	67	77	74	73	66	58	81

## Accessoires

ASF 315/KB Manchette (2718)  
 FRQ5-4A+LED V2 (36229)  
 FRQ5-4A V2 Variateur (36231)  
 REV-9POL/12 ON/OFF (33981)  
 WSD/KBR-2 Capot (2729)  
 ALS-KBR Raccord d'écoulement (2727)

FRQ-4A V2 (36227)  
 FRQ5S-4A+LED V2 Variateur (36233)  
 REV-5POL/05 ON/OFF (33979)  
 U-EK230E Protection Moteur EX (30199)  
 REV-5POL/05 incl. EMC KIT (34549)  
 WBK 315/355 Console montage (2721)

## Documents

MANUAL\_Thermobox KBR\_EN\_[004].PDF  
 EU DECLARATION OF CONFORMITY\_THERMOFANS\_EN\_[002].PDF

## KBR 315DV Ventilateur

Numéro d'article: 5833

Variante : 400V 3~ 50Hz



### Description

- Equipé d'un ventilateur à réaction
- Faible niveau sonore
- Fonctionnement continu jusqu'à 120°C
- Isolation 50 mm (laine de roche)
- Facilité d'accès (porte pivotante)

Les ventilateurs KBR sont fabriqués en acier galvanisé double paroi et isolés avec 50 millimètres de laine de roche. Ils sont équipés de rotors incurvés à l'arrière, également en acier galvanisé. Les rails de montage et les amortisseurs anti-vibrations sont fournis. Les ventilateurs KBR ont une porte pivotante pour l'inspection et l'entretien. La direction de l'ouverture de porte peut facilement être changée de gauche à droite, sur site.

[Trouvez plus de détails dans notre catalogue en ligne](#)

### Paramètres techniques

#### Données nominales

Tension nominale	400	V
Fréquence	50	Hz
Phase(s) [-]	3~	
Connexion moteur	D; Y	
Puissance installée	239	W
Intensité de démarrage	4,6	A
Intensité	1,23	A
Vitesse de rotation	1 461	tr/min
Débit d'air	max ; 2,164;	m <sup>3</sup> /h
Température air en mouvement	max 120	°C
Temp. max. avec variateur	120	°C

#### Données acoustiques

Pression sonore à 10 m (champ libre)	28	dB(A)
Pression sonore à 4 m (champ libre)	36	dB(A)

#### Protection/Classification

Indice de protection, moteur	IP54
Classe d'isolation	F

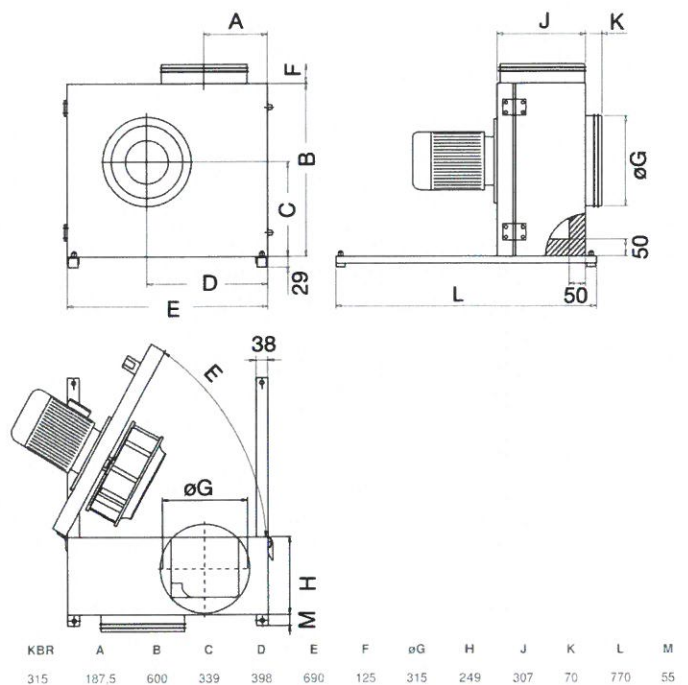
#### Dimensions et poids

Conduit Circul d'aspiration	315	mm
Conduit Circul de refoulement	315	mm
Poids	53	kg

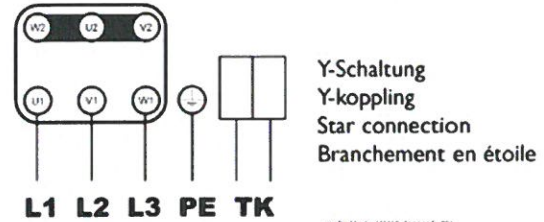
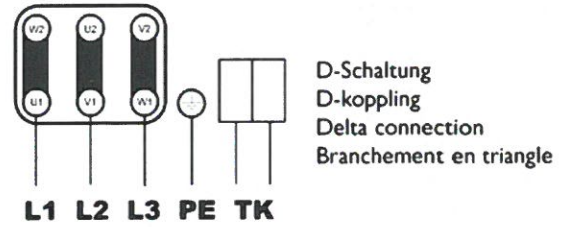
#### Autres

Type de connexion	Circulaire
Type de moteur	AC

### Dimensions

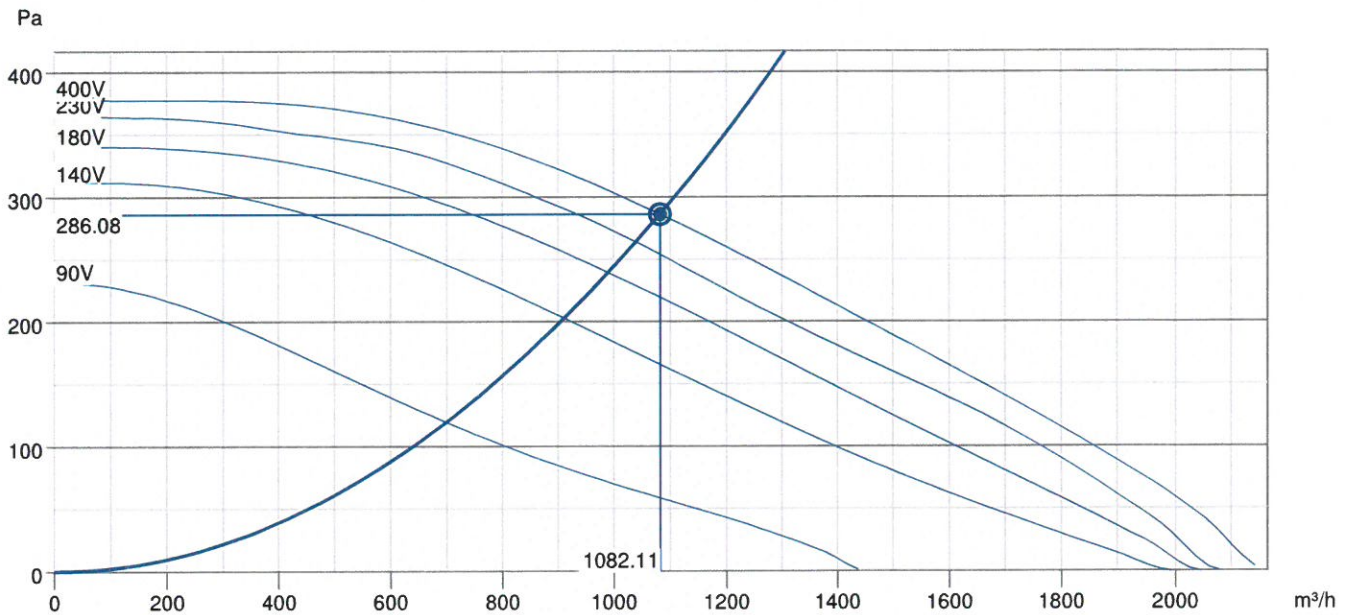


## Câblage



ce-8a 13r ev 16C110 02/2016/01 001

## Courbe de performance



### Données hydrauliques

Débit d'air requis	1082 m³/h
Pression statique requis	286 Pa
Débit d'air au point de fonctionnement	1082 m³/h
Pression statique au point de fonctionnement	286 Pa
Densité de l'air	1.204 kg/m³
Puissance	242.8 W
Vitesse	1460 rpm
Intensité	1.23 A
SFP	0.808 kW/m³/s
Tension de régulation	400.0 V
Tension d'alimentation	400 V



## Accessoires

ASF 315/KB Manchette (2718)  
FRQ5-4A+LED V2 (36229)  
FRQS-4A V2 Variateur (36231)  
REV-9POL/12 ON/OFF (33981)  
RTRDU 2 Auto-transformateur (5945)  
STDT16E Thermo. Protect Moteur (5153)  
C04D Thermostat -35... +20 C° (5630)  
DTV500A (96807)  
RT 0-30 Thermostat d'ambiance (5151)  
WBK 315/355 Console montage (2721)

FRQ-4A V2 (36227)  
FRQ5S-4A+LED V2 Variateur (36233)  
REV-5POL/07 ON/OFF (33980)  
RTRD 2 Auto-transformateur (5941)  
S-DT 16E Moteur Protection (161207)  
WSD KBR-1 Capot (2728)  
CO2RT-RD Sonde CO2 Mur (6993)  
IR24-P Détecteur de présence (6995)  
ALS-KBR Raccord d'écoulement (2727)

## Documents

MANUAL\_Thermobox KBR\_EN\_[004].PDF  
EU DECLARATION OF CONFORMITY\_THERMOFANS\_EN\_[002].PDF



# KBR 355D2 IE3 Ventilateur

Numéro d'article: 87918

Variante : 400V 3~ 50Hz



## Description

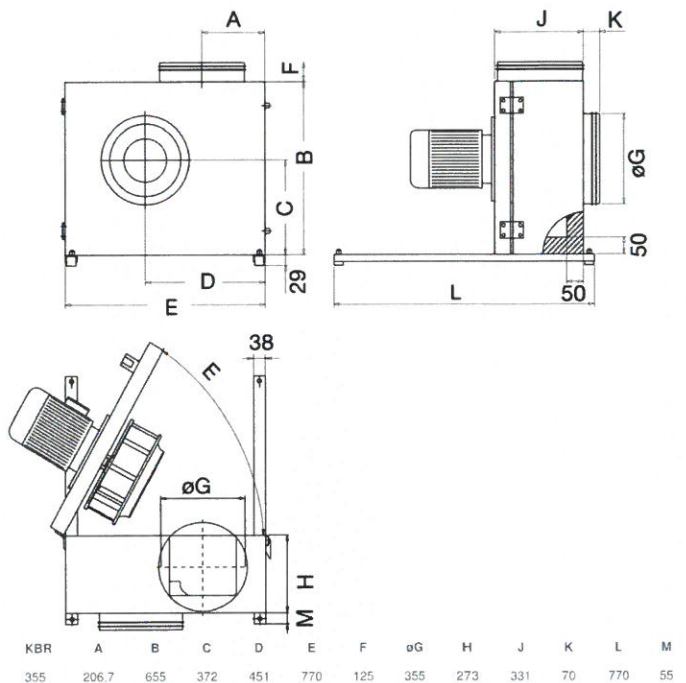
• Température maximale d'air transporté 120 °C • Vitesse variable • Protection thermique intégrée • Niveau sonore bas Les ventilateurs KBR ont des turbines à réaction en aluminium et des moteurs à rotor extérieur. L'enveloppe du KBR est fabriquée en acier galvanisé double paroi et est isolée avec 50 millimètres de laine de roche. Les ventilateurs KBR ont une porte pivotante pour l'inspection et l'entretien. La direction de l'ouverture de porte peut facilement être changée de gauche à droite sur site. Le ventilateur est isolé de l'enveloppe par l'intermédiaire d'entretoises et des plots anti-vibrations sont incorporés au châssis. Pour protéger les...

Trouvez plus de détails dans notre catalogue en ligne

## Paramètres techniques

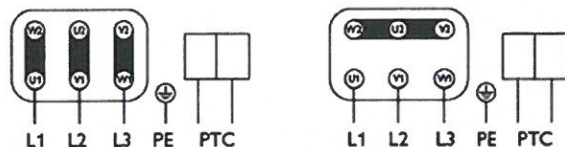
Données nominales	
Tension nominale	400 V
Fréquence	50 Hz
Phase(s) [-]	3~
Puissance installée	3 556 W
Intensité	5,67 A
Vitesse de rotation	2 887 tr/min
Débit d'air	max ; 7,286; m <sup>3</sup> /h
Température air en mouvement	max 120 °C
Temp. max. avec variateur	120 °C
Données acoustiques	
Pression sonore à 10 m (champ libre)	45 dB(A)
Pression sonore à 4 m (champ libre)	53 dB(A)
Protection/Classification	
Indice de protection, moteur	IP55
Classe d'isolation	F
Dimensions et poids	
Poids	80,6 kg
Autres	
Type de moteur	AC

## Dimensions



## Câblage

**Dreiphasenmotor mit Kaltleiter**  
**Three phase motor with cold conductor**  
**Moteur triphasé avec résistance PTC**



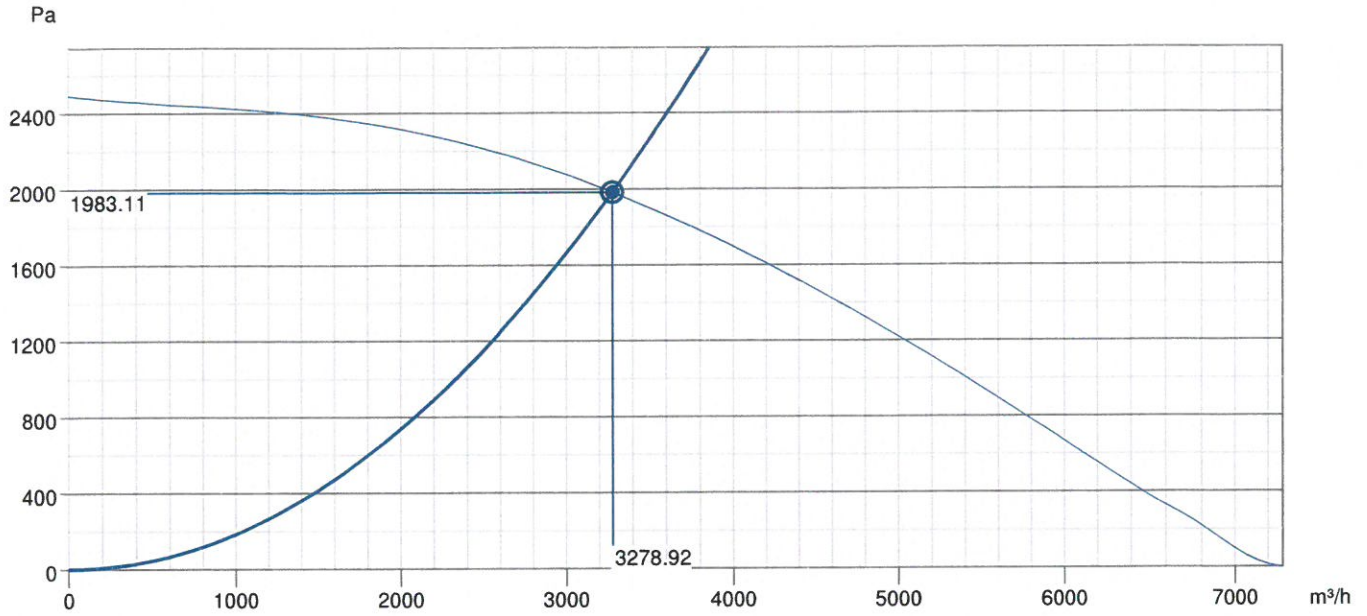
3 x 400V  
 D Schaltung  
 Delta connection  
 Branchement en triangle

3 x 690V  
 Y Schaltung  
 Star connection  
 Branchement en étoile

Drehrichtungsänderung durch Vertauschen von 2 Phasen  
 Changing of direction of rotation by interchanging of two phases  
 Changement de sens de rotation par inversion de deux phases

Typenschild beachten! See label! Voir plaque!

## Courbe de performance



### Données hydrauliques

Débit d'air requis	3279 m³/h
Pression statique requis	1983 Pa
Débit d'air au point de fonctionnement	3279 m³/h
Pression statique au point de fonctionnement	1983 Pa
Densité de l'air	1.204 kg/m³
Puissance	3238.3 W
Vitesse	2900 rpm
Intensité	5.23 A
SFP	3.555 kW/m³/s
Tension de régulation	400.0 V
Tension d'alimentation	400 V

Niveau de puissance sonore		63	125	250	500	1k	2k	4k	8k	Total
Entrée	dB(A)	51	69	75	89	81	76	68	58	90
Sortie	dB(A)	53	71	76	90	82	77	69	59	91

## Accessoires

ASF 355/KB Manchette (2719)  
 FRQ5-10A+LED V2 (36230)  
 REV-5POL/05 ON/OFF (33979)  
 U-EK230E Protection Moteur EX (30199)  
 FRQS-10A V2 Variateur (36232)  
 ALS-KBR Raccord d'écoulement (2727)

FRQ-10A V2 (36228)  
 FRQ5S-10A+LED V2 Variateur (36234)  
 REV-9POL/12 ON/OFF (33981)  
 WSD/KBR-2 Capot (2729)  
 REV-5POL/05 incl. EMC KIT (34549)  
 WBK 315/355 Console montage (2721)

## Documents

MANUAL\_Thermobox KBR\_EN\_[004].PDF  
 EU DECLARATION OF CONFORMITY\_THERMOFANS\_EN\_[002].PDF

# KBR 355D2-K IE3 Ventilateur

Numéro d'article: 87919

Variante : 400V 3~ 50Hz



## Description

• Température maximale d'air transporté 120°C • Vitesse variable • Protection thermique intégrée • Niveau sonore bas Les ventilateurs KBR ont des turbines à réaction en aluminium et des moteurs à rotor extérieur. L'enveloppe du KBR est fabriquée en acier galvanisé double paroi et est isolée avec 50 millimètres de laine de roche. Les ventilateurs KBR ont une porte pivotante pour l'inspection et l'entretien. La direction de l'ouverture de porte peut facilement être changée de gauche à droite sur site. Le ventilateur est isolé de l'enveloppe par l'intermédiaire d'entretoises et des plots anti-vibrations sont incorporés au châssis. Pour protéger les...

Trouvez plus de détails dans notre catalogue en ligne

## Paramètres techniques

### Données nominales

Tension nominale	400	V
Fréquence	50	Hz
Phase(s) [-]	3~	
Puissance installée	2 056	W
Intensité	3,43	A
Vitesse de rotation	2 903	tr/min
Débit d'air	max ; 5,756;	m³/h
Température air en mouvement	max 120	°C
Temp. max. avec variateur	120	°C

### Données acoustiques

Pression sonore à 10 m (champ libre)	45	dB(A)
Pression sonore à 4 m (champ libre)	53	dB(A)

### Protection/Classification

Indice de protection, moteur	IP55
Classe d'isolation	F

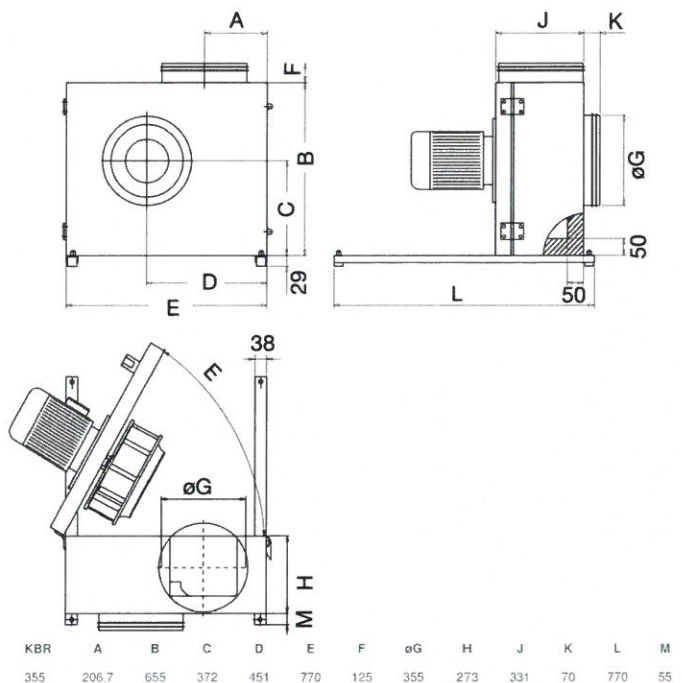
### Dimensions et poids

Poids	77	kg
-------	----	----

### Autres

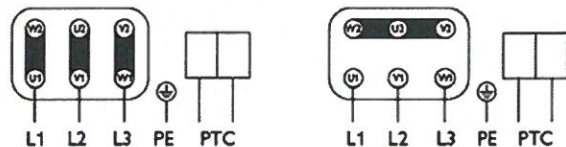
Type de moteur	AC
----------------	----

## Dimensions



## Câblage

**Dreiphasenmotor mit Kaltleiter**  
**Three phase motor with cold conductor**  
**Moteur triphasé avec résistance PTC**



**3 x 400V**  
**D Schaltung**  
**Delta connection**  
**Branchement en triangle**

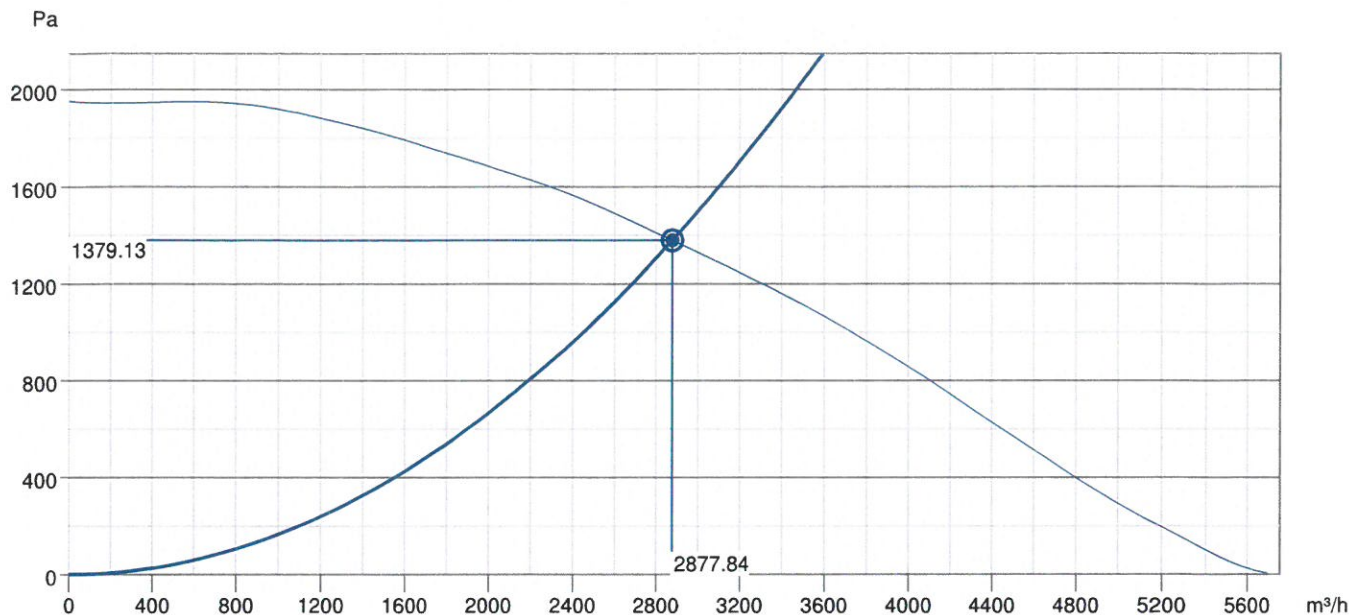
**3 x 690V**  
**Y Schaltung**  
**Star connection**  
**Branchement en étoile**

**Drehrichtungsänderung durch Vertauschen von 2 Phasen**  
**Changing of direction of rotation by interchanging of two phases**  
**Changement de sens de rotation par inversion de deux phases**

**Typenschild beachten! See label! Voir plaque!**



## Courbe de performance



### Données hydrauliques

Débit d'air requis	2878 m³/h
Pression statique requis	1379 Pa
Débit d'air au point de fonctionnement	2878 m³/h
Pression statique au point de fonctionnement	1379 Pa
Densité de l'air	1.204 kg/m³
Puissance	1999.2 W
Vitesse	2904 rpm
Intensité	3.36 A
SFP	2.501 kW/m³/s
Tension de régulation	400.0 V
Tension d'alimentation	400 V

Niveau de puissance sonore		63	125	250	500	1k	2k	4k	8k	Total
Entrée	dB(A)	48	63	69	81	76	74	66	57	83
Sortie	dB(A)	49	65	70	82	78	75	68	58	84

## Accessoires

ASF 355/KB Manchette (2719)  
 FRQ5-4A+LED V2 (36229)  
 FRQS-4A V2 Variateur (36231)  
 REV-9POL/12 ON/OFF (33981)  
 WSD/KBR-2 Capot (2729)  
 ALS-KBR Raccord d'écoulement (2727)

FRQ-4A V2 (36227)  
 FRQ5S-4A+LED V2 Variateur (36233)  
 REV-5POL/05 ON/OFF (33979)  
 U-EK230E Protection Moteur EX (30199)  
 REV-5POL/05 incl. EMC KIT (34549)  
 WBK 315/355 Console montage (2721)

## Documents

MANUAL\_Thermobox KBR\_EN\_[004].PDF  
 EU DECLARATION OF CONFORMITY\_THERMOFANS\_EN\_[002].PDF

## KBR 355DV Ventilateur

Numéro d'article: 5835

Variante : 400V 3~ 50Hz



### Description

- Equipé d'un ventilateur à réaction
- Faible niveau sonore
- Fonctionnement continu jusqu'à 120°C
- Isolation 50 mm (laine de roche)
- Facilité d'accès (porte pivotante)

Les ventilateurs KBR sont fabriqués en acier galvanisé double paroi et isolés avec 50 millimètres de laine de roche. Ils sont équipés de rotors incurvés à l'arrière, également en acier galvanisé. Les rails de montage et les amortisseurs anti-vibrations sont fournis. Les ventilateurs KBR ont une porte pivotante pour l'inspection et l'entretien. La direction de l'ouverture de porte peut facilement être changée de gauche à droite, sur site.

Trouvez plus de détails dans notre catalogue en ligne

### Paramètres techniques

#### Données nominales

Tension nominale	400	V
Fréquence	50	Hz
Phase(s) [-]	3~	
Connexion moteur	D; Y	
Puissance installée	514	W
Intensité de démarrage	4,6	A
Intensité	1,38	A
Vitesse de rotation	1 377	tr/min
Débit d'air	max : 3,816;	m <sup>3</sup> /h
Température air en mouvement	max 120	°C
Temp. max. avec variateur	120	°C

#### Données acoustiques

Pression sonore à 10 m (champ libre)	33	dB(A)
Pression sonore à 4 m (champ libre)	41	dB(A)

#### Protection/Classification

Indice de protection, moteur	IP54
Classe d'isolation	F

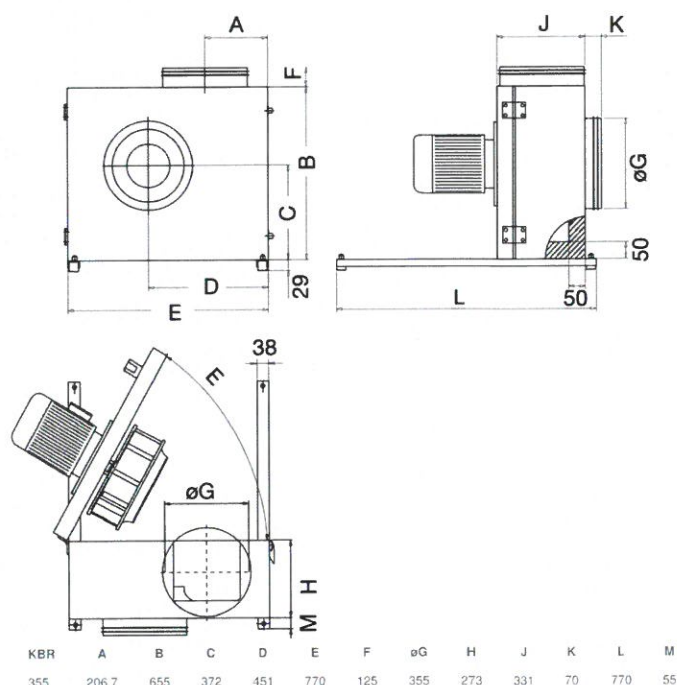
#### Dimensions et poids

Conduit Circul d'aspiration	355	mm
Conduit Circul de refoulement	355	mm
Poids	64	kg

#### Autres

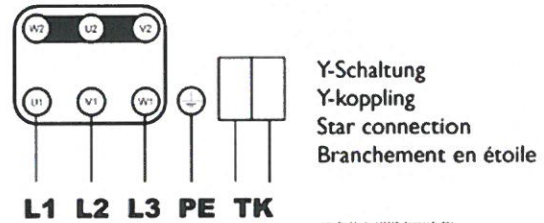
Type de connexion	Circulaire
Type de moteur	AC

### Dimensions



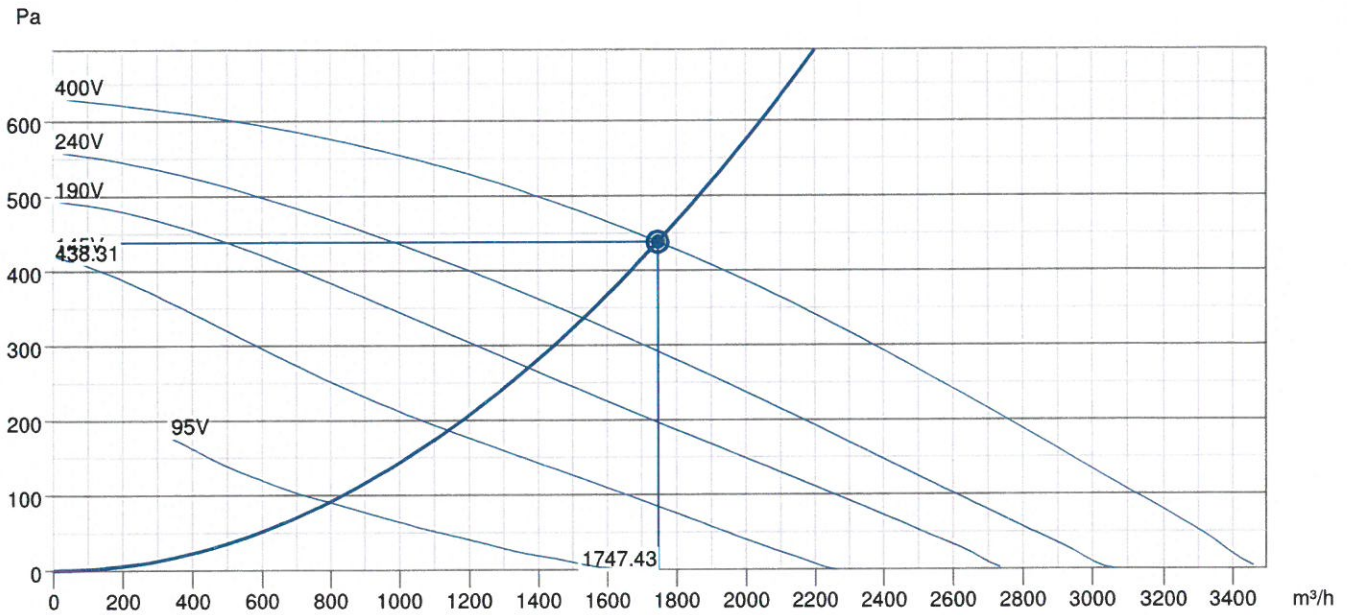


## Câblage



en-04 13r dv 160510 d520423fr 001

## Courbe de performance



### Données hydrauliques

Débit d'air requis	1747 m <sup>3</sup> /h
Pression statique requis	438 Pa
Débit d'air au point de fonctionnement	1747 m <sup>3</sup> /h
Pression statique au point de fonctionnement	438 Pa
Densité de l'air	1.204 kg/m <sup>3</sup>
Puissance	489.8 W
Vitesse	1384 rpm
Intensité	1.37 A
SFP	1.009 kW/m <sup>3</sup> /s
Tension de régulation	400.0 V
Tension d'alimentation	400 V

## Accessoires

ASF 355/KB Manchette (2719)  
FRQ5-4A+LED V2 (36229)  
FRQS-4A V2 Variateur (36231)  
REV-9POL/12 ON/OFF (33981)  
RTRDU 2 Auto-transformateur (5945)  
STDT16E Thermo. Protect Moteur (5153)  
C04D Thermostat -35... +20 C ° (5630)  
DTV500A (96807)  
RT 0-30 Thermostat d'ambiance (5151)  
WBK 315/355 Console montage (2721)

FRQ-4A V2 (36227)  
FRQ5S-4A+LED V2 Variateur (36233)  
REV-5POL/07 ON/OFF (33980)  
RTRD 2 Auto-transformateur (5941)  
S-DT 16E Moteur Protection (161207)  
WSD KBR-1 Capot (2728)  
CO2RT-RD Sonde CO2 Mur (6993)  
IR24-P Détecteur de présence (6995)  
ALS-KBR Raccord d'écoulement (2727)

## Documents

MANUAL\_Thermobox KBR\_EN\_[004].PDF  
EU DECLARATION OF CONFORMITY\_THERMOFANS\_EN\_[002].PDF

## KBR 355DV/K Ventilateur

Numéro d'article: 5977

Variante : 400V 3~ 50Hz



### Description

- Equipé d'un ventilateur à réaction
- Faible niveau sonore
- Fonctionnement continu jusqu'à 120°C
- Isolation 50 mm (laine de roche)
- Facilité d'accès (porte pivotante)

Les ventilateurs KBR sont fabriqués en acier galvanisé double paroi et isolés avec 50 millimètres de laine de roche. Ils sont équipés de rotors incurvés à l'arrière, également en acier galvanisé. Les rails de montage et les amortisseurs anti-vibrations sont fournis. Les ventilateurs KBR ont une porte pivotante pour l'inspection et l'entretien. La direction de l'ouverture de porte peut facilement être changée de gauche à droite, sur site.

Trouvez plus de détails dans notre catalogue en ligne

### Paramètres techniques

#### Données nominales

Tension nominale	400 V
Fréquence	50 Hz
Phase(s) [-]	3~
Connexion moteur	D; Y
Puissance installée	323 W
Intensité de démarrage	4,6 A
Intensité	1,39 A
Vitesse de rotation	1 434 tr/min
Débit d'air	max ; 2,952; m³/h
Température air en mouvement	max 120 °C
Temp. max. avec variateur	120 °C

#### Données acoustiques

Pression sonore à 10 m (champ libre)	33 dB(A)
Pression sonore à 4 m (champ libre)	41 dB(A)

#### Protection/Classification

Indice de protection, moteur	IP54
Classe d'isolation	F

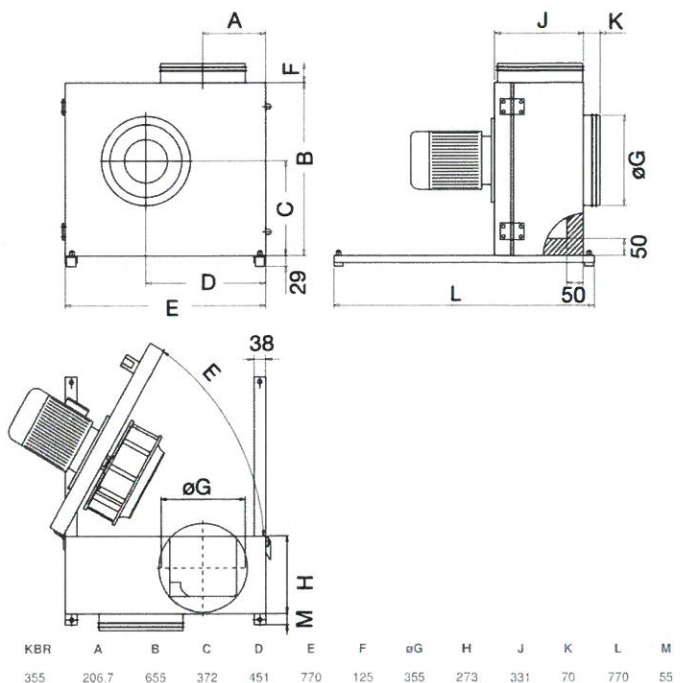
#### Dimensions et poids

Conduit Circul d'aspiration	355 mm
Conduit Circul de refoulement	355 mm
Poids	64 kg

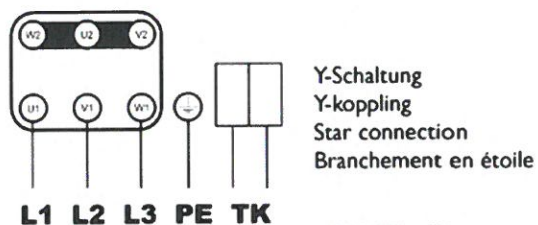
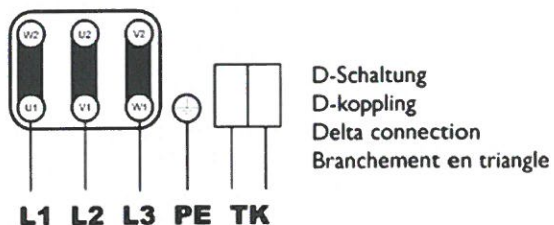
#### Autres

Type de connexion	Circulaire
Type de moteur	AC

### Dimensions

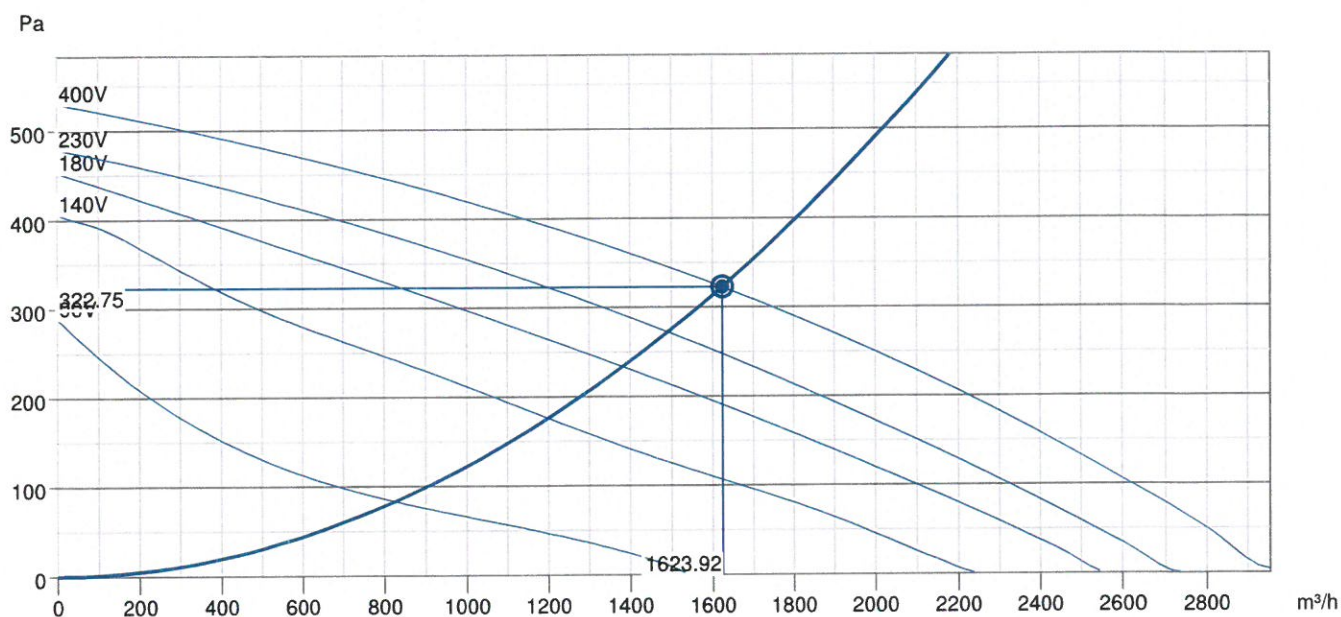


## Câblage



cr-du lbr de 160510 dz201609 001

## Courbe de performance



### Données hydrauliques

Débit d'air requis	1625 m <sup>3</sup> /h
Pression statique requis	323 Pa
Débit d'air au point de fonctionnement	1624 m <sup>3</sup> /h
Pression statique au point de fonctionnement	323 Pa
Densité de l'air	1.204 kg/m <sup>3</sup>
Puissance	341.6 W
Vitesse	1436 rpm
Intensité	1.24 A
SFP	0.757 kW/m <sup>3</sup> /s
Tension de régulation	400.0 V
Tension d'alimentation	400 V

## Accessoires

ASF 355/KB Manchette (2719)  
FRQ5-4A+LED V2 (36229)  
FRQS-4A V2 Variateur (36231)  
REV-9POL/12 ON/OFF (33981)  
RTRDU 2 Auto-transformateur (5945)  
STDT16E Thermo. Protect Moteur (5153)  
C04D Thermostat -35... +20 C° (5630)  
DTV500A (96807)  
RT 0-30 Thermostat d'ambiance (5151)  
WBK 315/355 Console montage (2721)

FRQ-4A V2 (36227)  
FRQ5S-4A+LED V2 Variateur (36233)  
REV-5POL/07 ON/OFF (33980)  
RTRD 2 Auto-transformateur (5941)  
S-DT 16E Moteur Protection (161207)  
WSD KBR-1 Capot (2728)  
CO2RT-RD Sonde CO2 Mur (6993)  
IR24-P Détecteur de présence (6995)  
ALS-KBR Raccord d'écoulement (2727)

## Documents

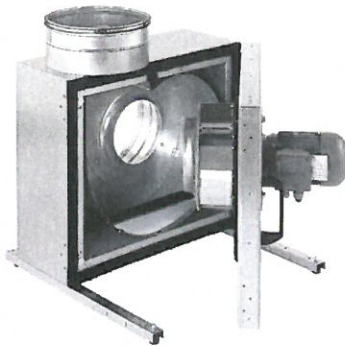
MANUAL\_Thermobox KBR\_EN\_[004].PDF  
EU DECLARATION OF CONFORMITY\_THERMOFANS\_EN\_[002].PDF



## KBR 355E4 Ventilateur

Numéro d'article: 5980

Variante : 230V 1~ 50Hz



### Description

- Equipé d'un ventilateur à réaction
- Faible niveau sonore
- Fonctionnement continu jusqu'à 120°C
- Isolation 50 mm (laine de roche)
- Facilité d'accès (porte pivotante)

Les ventilateurs KBR sont fabriqués en acier galvanisé double paroi et isolés avec 50 millimètres de laine de roche. Ils sont équipés de rotors incurvés à l'arrière, également en acier galvanisé. Les rails de montage et les amortisseurs anti-vibrations sont fournis. Les ventilateurs KBR ont une porte pivotante pour l'inspection et l'entretien. La direction de l'ouverture de porte peut facilement être changée de gauche à droite, sur site.

[Trouvez plus de détails dans notre catalogue en ligne](#)

### Paramètres techniques

#### Données nominales

Tension nominale	230	V
Fréquence	50	Hz
Phase(s) [-]	1~	
Puissance installée	438	W
Intensité de démarrage	4,9	A
Intensité	1,92	A
Vitesse de rotation	1 338	tr/min
Débit d'air	max ; 3,557;	m <sup>3</sup> /h
Condensateur	12	µF
Température air en mouvement	max 120	°C
Temp. max. avec variateur	120	°C

#### Données acoustiques

Pression sonore à 10 m (champ libre)	33	dB(A)
Pression sonore à 4 m (champ libre)	41	dB(A)

#### Protection/Classification

Indice de protection, moteur	IP54
Classe d'isolation	F

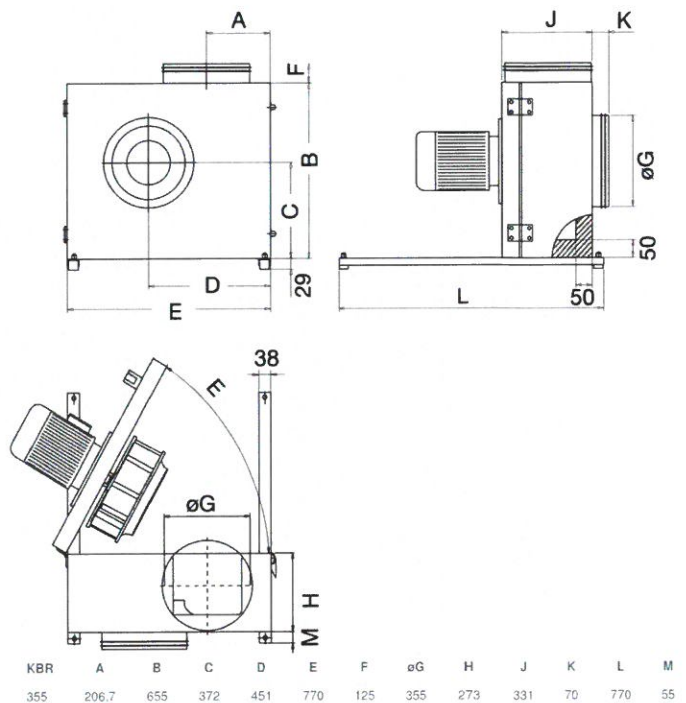
#### Dimensions et poids

Conduit Circul d'aspiration	355	mm
Conduit Circul de refoulement	355	mm
Poids	66	kg

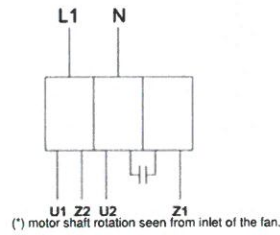
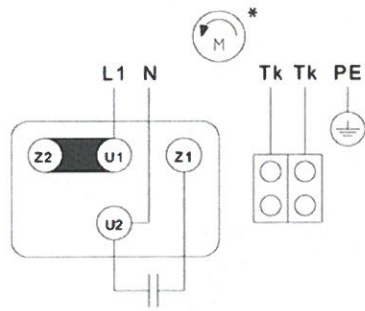
#### Autres

Type de connexion	Circulaire
Type de moteur	AC

### Dimensions



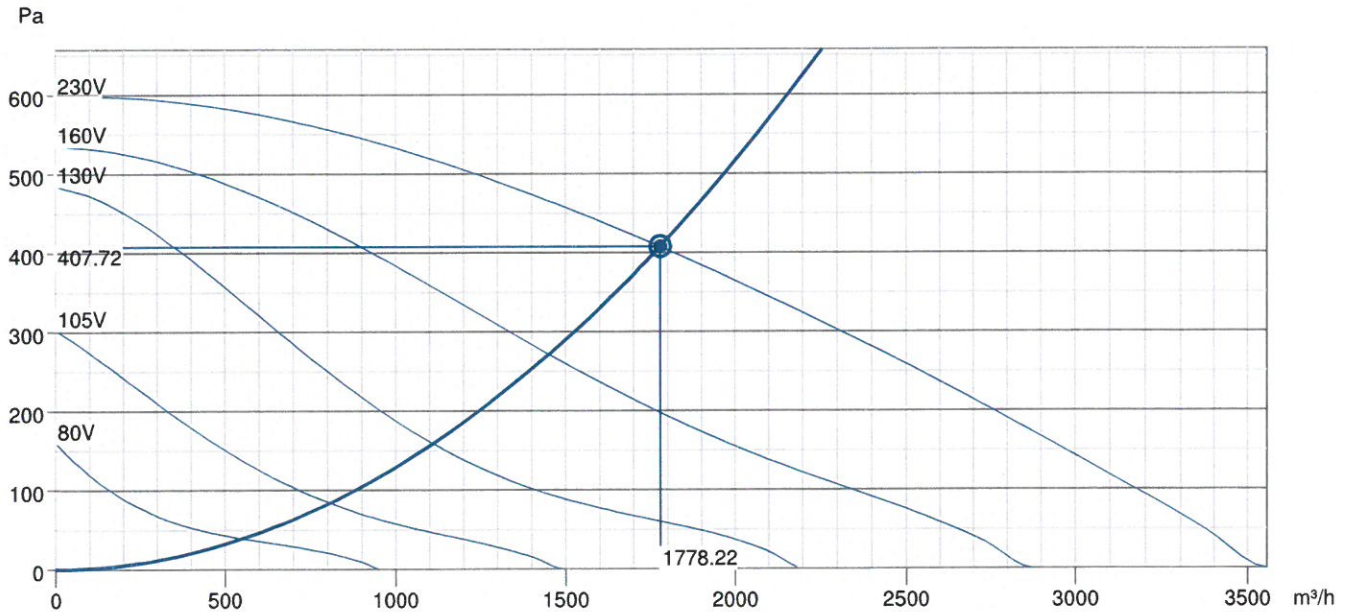
## Câblage



(\*) motor shaft rotation seen from inlet of the fan.

en-0a\_301736-5TR-RC-071851PM40-3kW-ink4d0hend\_160602\_int\_002

## Courbe de performance



### Données hydrauliques

Débit d'air requis	1779 m <sup>3</sup> /h
Pression statique requis	408 Pa
Débit d'air au point de fonctionnement	1778 m <sup>3</sup> /h
Pression statique au point de fonctionnement	408 Pa
Densité de l'air	1.204 kg/m <sup>3</sup>
Puissance	421.8 W
Vitesse	1348 rpm
Intensité	1.85 A
SFP	0.854 kW/m <sup>3</sup> /s
Tension de régulation	230.0 V
Tension d'alimentation	230 V

## Accessoires

ASF 355/KB Manchette (2719)  
REU 3 Auto-transformateur (5005)  
REV-5POL/05 ON/OFF (33979)  
WSD KBR-1 Capot (2728)  
CO2RT-RD Sonde CO2 Mur (6993)  
FRQS-E-6A (37419)  
RT 0-30 Thermostat d'ambiance (5151)  
WBK 315/355 Console montage (2721)

FRQS-E-6A (37421)  
REV-3POL/03 ON/OFF (33978)  
RTRE 3 Auto-transformateur (5009)  
C04D Thermostat -35... +20 C° (5630)  
DTV500A (96807)  
IR24-P Détecteur de présence (6995)  
ALS-KBR Raccord d'écoulement (2727)

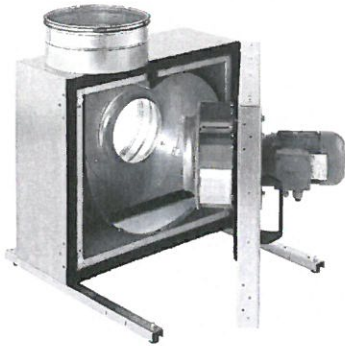
## Documents

MANUAL\_Theribox KBR\_EN\_[004].PDF  
EU DECLARATION OF CONFORMITY\_THERMOFANS\_EN\_[002].PDF

## KBR 355E4/K Ventilateur

Numéro d'article: 5978

Variante : 230V 1~ 50Hz



### Description

- Equipé d'un ventilateur à réaction
- Faible niveau sonore
- Fonctionnement continu jusqu'à 120°C
- Isolation 50 mm (laine de roche)
- Facilité d'accès (porte pivotante)

Les ventilateurs KBR sont fabriqués en acier galvanisé double paroi et isolés avec 50 millimètres de laine de roche. Ils sont équipés de rotors incurvés à l'arrière, également en acier galvanisé. Les rails de montage et les amortisseurs anti-vibrations sont fournis. Les ventilateurs KBR ont une porte pivotante pour l'inspection et l'entretien. La direction de l'ouverture de porte peut facilement être changée de gauche à droite, sur site.

Trouvez plus de détails dans notre catalogue en ligne

### Paramètres techniques

#### Données nominales

Tension nominale	230	V
Fréquence	50	Hz
Phase(s) [-]	1~	
Puissance installée	319	W
Intensité de démarrage	4,9	A
Intensité	2,1	A
Vitesse de rotation	1 330	tr/min
Débit d'air	max ; 2.801;	m <sup>3</sup> /h
Condensateur	12	µF
Température air en mouvement	max 120	°C
Temp. max. avec variateur	120	°C

#### Données acoustiques

Pression sonore à 10 m (champ libre)	33	dB(A)
Pression sonore à 4 m (champ libre)	41	dB(A)

#### Protection/Classification

Indice de protection, moteur	IP54
Classe d'isolation	F

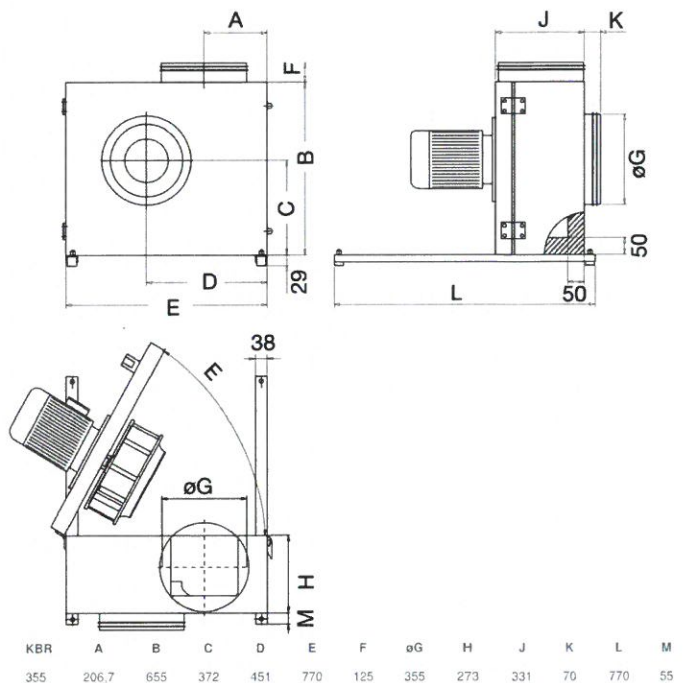
#### Dimensions et poids

Conduit Circul d'aspiration	355	mm
Conduit Circul de refoulement	355	mm
Poids	66	kg

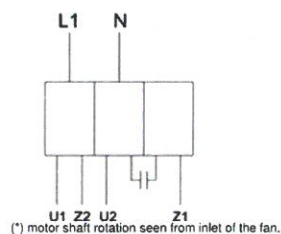
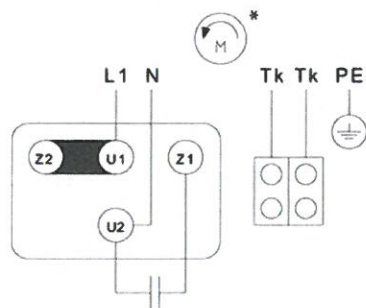
#### Autres

Type de connexion	Circulaire
Type de moteur	AC

### Dimensions



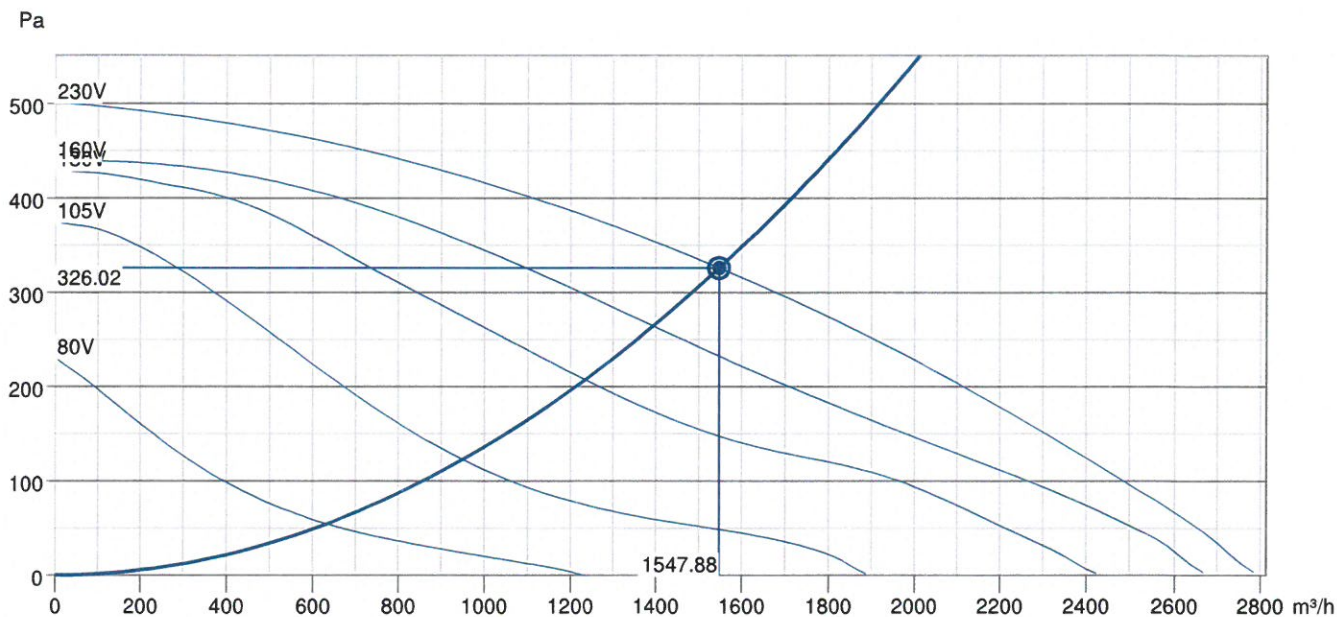
## Câblage



en-93\_301736-5TB-RC-0718S1PM400-3kW-4x4x4chend\_160602\_en\_002

(\*) motor shaft rotation seen from inlet of the fan.

## Courbe de performance



### Données hydrauliques

Débit d'air requis	1548 m³/h
Pression statique requis	326 Pa
Débit d'air au point de fonctionnement	1548 m³/h
Pression statique au point de fonctionnement	326 Pa
Densité de l'air	1.204 kg/m³
Puissance	316.2 W
Vitesse	1410 rpm
Intensité	1.40 A
SFP	0.735 kW/m³/s
Tension de régulation	230.0 V
Tension d'alimentation	230 V



## Accessoires

ASF 355/KB Manchette (2719)  
REV-3POL/03 ON/OFF (33978)  
RTRE 3 Auto-transformateur (5009)  
C04D Thermostat -35... +20 C° (5630)  
DTV500A (96807)  
RT 0-30 Thermostat d'ambiance (5151)  
WBK 315/355 Console montage (2721)

REU 3 Auto-transformateur (5005)  
REV-5POL/05 ON/OFF (33979)  
WSD KBR-1 Capot (2728)  
CO2RT-RD Sonde CO2 Mur (6993)  
IR24-P Détecteur de présence (6995)  
ALS-KBR Raccord d'écoulement (2727)

## Documents

MANUAL\_Thermobox KBR\_EN\_[004].PDF  
EU DECLARATION OF CONFORMITY\_THERMOFANS\_EN\_[002].PDF