

EHA²

Entrée d'air hygroréglable acoustique



Hygroréglable : module le débit d'air en fonction du taux d'humidité relative local.



Atténuation acoustique jusqu'à 42 dB avec accessoires.



Dispositif manuel d'ouverture et de fermeture en option.



Discret facilitant la mise en oeuvre sur la plupart des profils de fenêtres.



Facile d'entretien : pas de réglage, simple dépoussiérage annuel.



Un design élégant, avec un maximum de fonctions

Avec son design élégant, l'EHA² s'intègre parfaitement sur la plupart des fenêtres ou des coffres de volets roulants. Dotée de mousses acoustiques, elle offre une atténuation allant jusqu'à 42 dB selon les accessoires utilisés. En complément de sa fonction hygroréglable, un dispositif manuel optionnel permet d'ouvrir au maximum ou de fermer l'entrée d'air selon le besoin. Plusieurs versions de débit et de couleur sont disponibles.

Flux d'air oblique pour le confort des occupants (1)

Dirigé vers le plafond, le flux d'air oblique permet un réchauffement progressif de l'air provenant de l'extérieur pour améliorer le confort des occupants.

Un dispositif manuel d'ouverture et de fermeture en option (2)

Ce dispositif est disponible uniquement sur les versions 5-35 (hygroréglable) et 35 (non-hygroréglable) ; il permet à l'occupant de choisir parmi trois modes de fonctionnement de ventilation : débit minimum, automatique (hygroréglable) ou maximum. Le dispositif d'ouverture et de fermeture peut être ajouté une fois le produit installé.

Une protection efficace contre le bruit extérieur (3)

Installé avec ses accessoires acoustiques (base et auvent), l'EHA² offre une excellente atténuation du bruit extérieur jusqu'à $D_{n,e,w}(\text{Ctr}) = 42$ dB en ouverture maximum, ce qui la place parmi les meilleurs produits du marché pour une section de passage aéraulique de 3 600 mm².





EHA² Entrée d'air hygroréglable acoustique

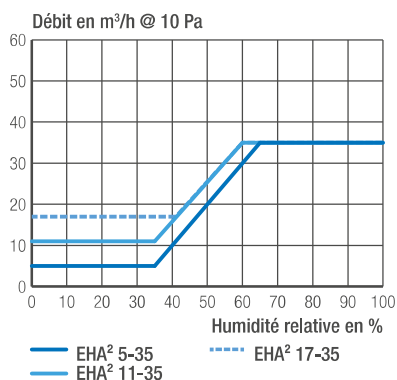
		EHA ² 5-35	EHA ² 11-35	EHA ² 17-35	EFA ² 35
Référence standard		EAR200	EAR202	EAR203	EAF309
Aéraulique					
Hygroréglable		■	■	■	-
Avec dispositif d'ouverture / fermeture manuel*		□ (EAR201)	-	-	□ (EAF313)
Débit (min.-max.) @ 10 Pa**	m ³ /h	5-35	11-35	17-35	35
Surface d'ouverture maximale	mm ²	3 600	3 600	3 600	3 600
Acoustique					
Isolément acoustique Dn,e,w (C ; Ctr)*** @ ouverture maximum, entrée d'air seule	dB	37 (0 ; 0)	37 (0 ; 0)	37 (0 ; 0)	37 (0 ; 0)
Isolément acoustique Dn,e,w (C ; Ctr)*** @ ouverture maximum, avec A-EHA + E-EHA ²	dB	42 (0 ; 0)	42 (0 ; 0)	42 (0 ; 0)	42 (0 ; 0)
Accessoires					
Auvent plat		AP	AP	AP	AP
Auvent acoustique		A-EHA	A-EHA	A-EHA	A-EHA
Auvent anti-insecte		AS	AS	AS	AS
Auvent contrôleur de débit		AC	AC	AC	AC
Entretoise acoustique		E-EHA ²	E-EHA ²	E-EHA ²	E-EHA ²
Caractéristiques					
Poids	g	271	271	271	250
Couleurs		blanc / brun / chêne / gris			
Matière (principale)		PS, ABS	PS, ABS	PS, ABS	PS, ABS
Montage					
Mortaises recommandées	mm	2 x (172 x 12)			
Fixation sur fenêtre		■	■	■	■
Fixation sur coffre de volet roulant		■	■	■	■
Installation		chambre / salle de séjour			

*le dispositif peut être ajouté comme accessoire sur les codes EAR200 et EAR204 (corps extérieur complet + bouton + came)

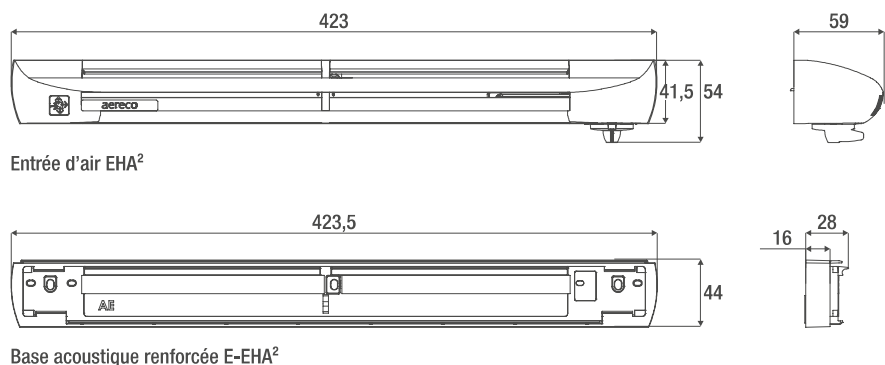
■ standard | □ optionnel

**pour la version 22-50 m³/h, utilisez l'entrée d'air EHA (voir page suivante)

Aéraulique



Dimensions en mm



FLY389FR_v1