

# DVV 560D4-6-XL/F400 Tourelle

N° article: 95413

Variante : 400V 3~ 50Hz - 4 pôles - Y (Etoile)



## Description

### Smoke and heat extract unit

- 400 °C / 120 min
- Daily ventilation up to 120 °C medium
- Vertical exhaust
- Suitable for coastal applications
- Wide range of accessories
- Tested acc. to EN 12101-3:2015 at ZAG Ljubljana
- CE-certified acc. to EN 12101-3:2015 by BSI
- IE2 single speed high efficiency respectively IE1 two speed motor inside
- PTC thermal protection serial built-in motor
- Sucking side connection acc. EUROVENT
- Sound attenuator available as accessory HSDV (preferable factory mounted, the marking of the fan with silencer is DVVI)
- Generally suitable for ambient temperature -20 to +40 °C (depending on specific motor load the permissible...)

Trouvez plus d'informations dans notre catalogue en ligne

## Paramètres techniques

### Données nominales

Tension nominale	400	V
Fréquence	50	Hz
Phase(s) [-]	3~	
Connexion moteur	Y	
Puissance installée	2 700	W
Puissance nominale à l'axe (P2)	2,2	kW
Intensité de démarrage	25	A
Intensité	5,4	A
Vitesse de rotation	1 445	tr/min
Débit d'air	max ; 10,800;	m³/h
Température d'air maximum pendant 120mn	400	°C
Température air en mouvement	max 120	°C

### Données acoustiques

Pression sonore à 10 m (champ libre)	62	dB(A)
Pression sonore à 4 m (champ libre)	69	dB(A)

### Protection/Classification

Indice de protection, moteur	IP55
Classe d'isolation	F
Standard EU	EN 12101-3

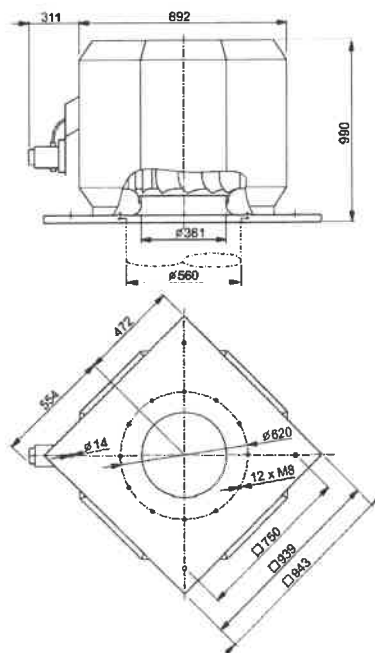
### Données selon ErP

Conformité ErP	Not ErP relevant
----------------	------------------

### Dimensions et poids

Conduit Circul d'aspiration	560	mm
Conduit Circul de refoulement	560	mm
Poids	96	kg

## Dimensions

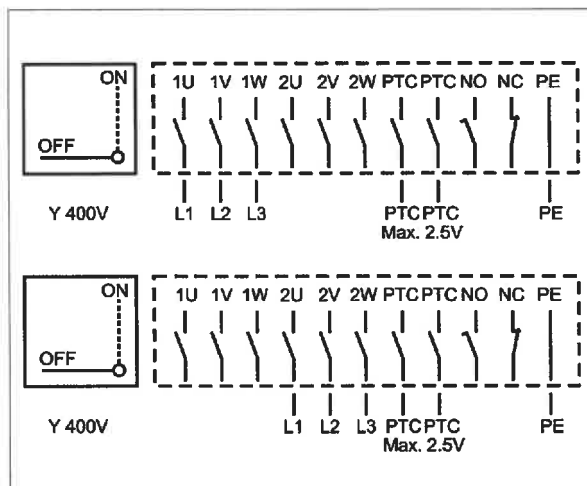


DVV  
560

## Autres

Type de connexion	Circulaire
Type de moteur	AC

## Câblage



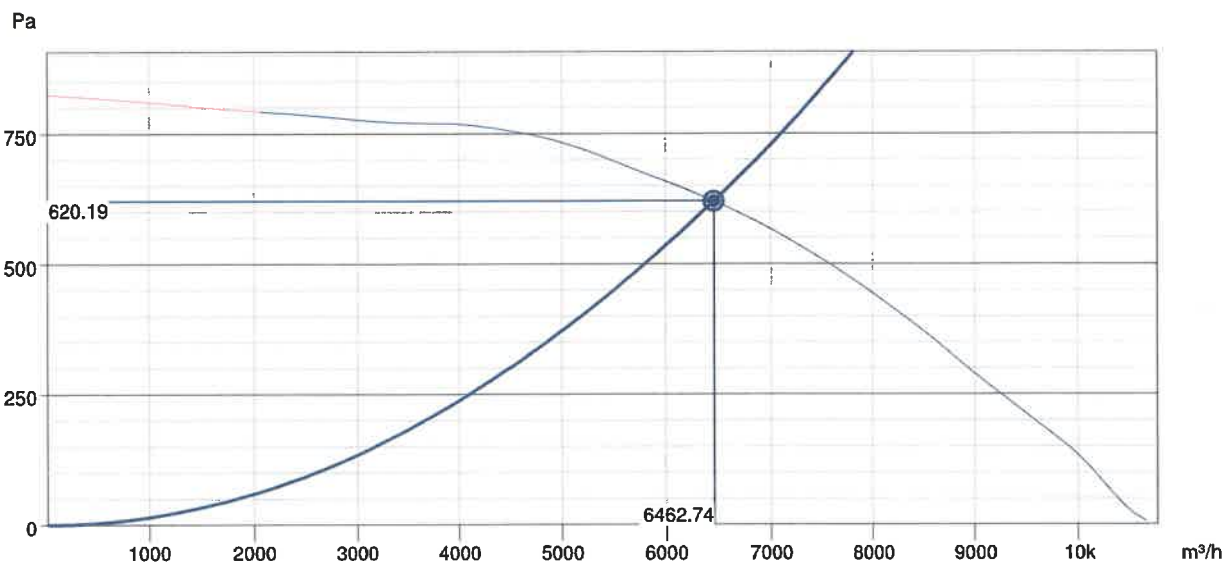
Lock the service switch in position ON to prevent unintended switch OFF!

Lock is not in scope of fan.

Upper connection: low speed

Lower connection: high speed

## Courbe de performance



### Données hydrauliques

Débit d'air requis	6462 m³/h
Pression statique requis	620 Pa
Débit d'air au point de fonctionnement	6463 m³/h
Pression statique au point de fonctionnement	620 Pa
Densité de l'air	1.204 kg/m³
Puissance	2599.5 W
Vitesse	1445 rpm
Intensité	5.39 A
SFP	1.448 kW/m³/s
Tension de régulation	400.0 V
Tension d'alimentation	400 V

## DVV 560D4-XL/F400 Tourelle

N° article: 95352

Variante : 400V 3~ 50Hz - Y (Etoile)



### Description

#### Smoke and heat extract unit

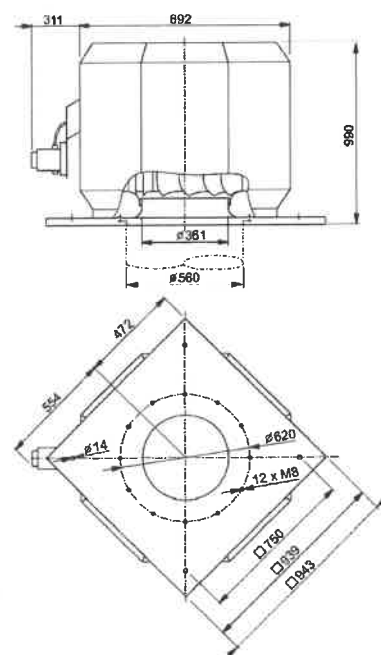
- 400 °C / 120 min
- Daily ventilation up to 120 °C medium
- Vertical exhaust
- Suitable for coastal applications
- Wide range of accessories
- Tested acc. to EN 12101-3:2015 at ZAG Ljubljana
- CE-certified acc. to EN 12101-3:2015 by BSI
- IE2 single speed high efficiency respectively IE1 two speed motor inside
- PTC thermal protection serial built-in motor
- Sucking side connection acc. EUROVENT
- Sound attenuator available as accessory HSDV (preferable factory mounted, the marking of the fan with silencer is DVV)
- Generally suitable for ambient temperature -20 to +40 °C (depending on specific motor load the permissible...)

Trouvez plus d'informations dans notre catalogue en ligne

### Paramètres techniques

Données nominales	
Tension nominale	400 V
Fréquence	50 Hz
Phase(s) [-]	3~
Connexion moteur	Y
Puissance installée	2 605 W
Puissance nominale à l'axe (P2)	2,2 kW
Intensité de démarrage	32 A
Intensité	5,4 A
Vitesse de rotation	1 445 tr/min
Débit d'air	max ; 10,800; m³/h
Température d'air maximum pendant 120mn	400 °C
Température air en mouvement	max 120 °C
Données acoustiques	
Pression sonore à 10 m (champ libre)	62 dB(A)
Pression sonore à 4 m (champ libre)	69 dB(A)
Protection/Classification	
Indice de protection, moteur	IP55
Classe d'isolation	F
Standard EU	EN 12101-3
Données selon ErP	
Conformité ErP	Not ErP relevant
Dimensions et poids	
Conduit Circul d'aspiration	560 mm
Conduit Circul de refoulement	560 mm
Poids	93 kg

### Dimensions

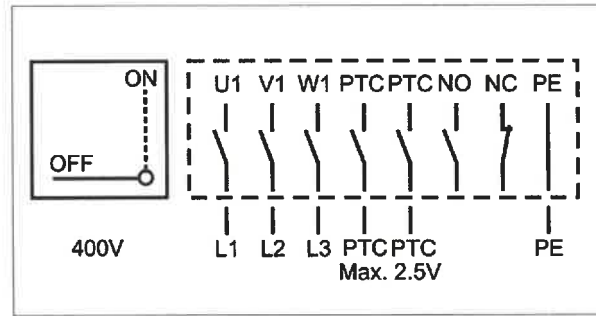


DVV  
560

## Autres

Type de connexion	Circulaire
Type de moteur	AC

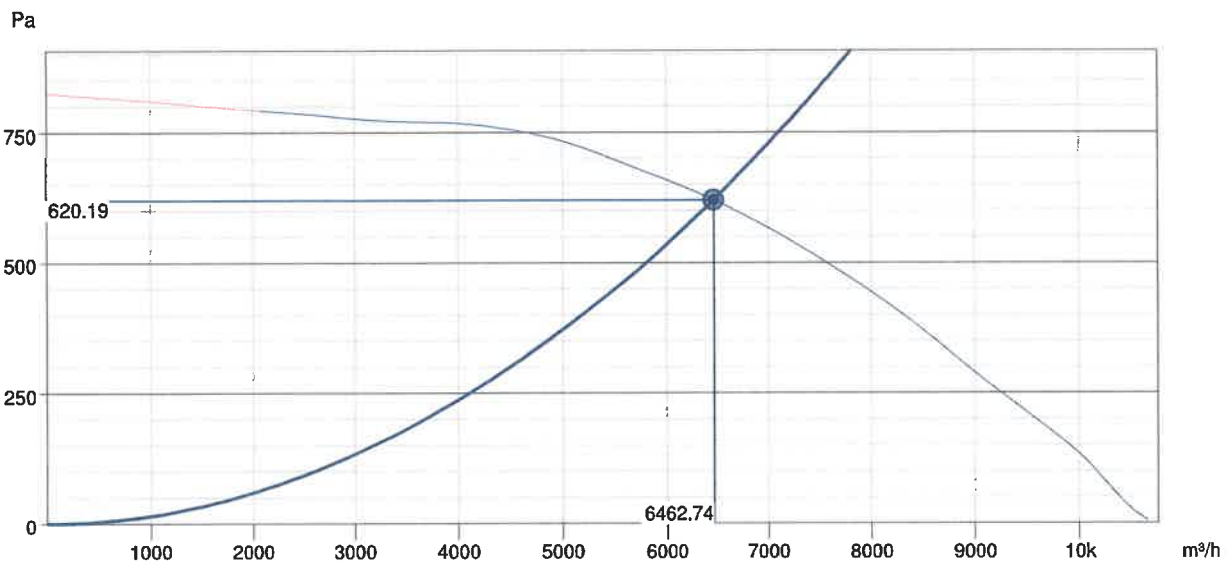
## Câblage



Lock the service switch in position ON to prevent unintended switch OFF!

Lock is not in scope of fan.

## Courbe de performance



### Données hydrauliques

Débit d'air requis	6462 m³/h
Pression statique requis	620 Pa
Débit d'air au point de fonctionnement	6463 m³/h
Pression statique au point de fonctionnement	620 Pa
Densité de l'air	1.204 kg/m³
Puissance	2589.5 W
Vitesse	1445 rpm
Intensité	5.39 A
SFP	1.448 kW/m³/s
Tension de régulation	400.0 V
Tension d'alimentation	400 V

## Accessoires

AES3.2-2.2KW.D, control unit (77059)  
 ASG/F 500-560 Raccord (309950)  
 FDG/F 500-560 Embase (309942)  
 FRQ5S-10A+LED V2 Variateur (36234)  
 FXDM8AM Convertisseur fréq. (31388)  
 SSG/F 500-560 Embase (309946)  
 U-EK230E Protection Moteur EX (30199)  
 FRQS-10A V2 Variateur (36232)

ASFV G500-560 flange (95121)  
 ASSG/F 500-560 Bride (309956)  
 FDGE/F 500-560 Emb. toit incl (95118)  
 FSL 560-XL Flaps snow load (95415)  
 HSDV 560-XS, XM, XL mntd on DVV (95355)  
 SSGE/F 500-560 socket silencer (95114)  
 VKG/F 500-560 Clapet (309953)

Nom d'article: DVV 560D4-XL/F400 Tourelle | Lien vers le produit: <https://shop.systemair.com/fr-CH/productPermalink?p=108411> | N° article: 95352 | Variante: 400V 3-50Hz - Y (Etoile) | Type de document: Fiche produit | Créé le: 09.04.2021 | Généré par: Systemair Catalogue en ligne | Langue: français

## DVV 560D4-XM/F400 Tourelle

N° article: 95436

Variante : 400V 3~ 50Hz - Y (Etoile)



### Description

#### Smoke and heat extract unit

- 400 °C / 120 min
- Daily ventilation up to 120 °C medium
- Vertical exhaust
- Suitable for coastal applications
- Wide range of accessories
- Tested acc. to EN 12101-3:2015 at ZAG Ljubljana
- CE-certified acc. to EN 12101-3:2015 by BSI
- IE2 single speed high efficiency respectively IE1 two speed motor inside
- PTC thermal protection serial built-in motor
- Sucking side connection acc. EUROVENT
- Sound attenuator available as accessory HSDV (preferable factory mounted, the marking of the fan with silencer is DVVI)
- Generally suitable for ambient temperature -20 to +40 °C (depending on specific motor load the permissible...)

Trouvez plus d'informations dans notre catalogue en ligne

### Paramètres techniques

#### Données nominales

Tension nominale	400	V
Fréquence	50	Hz
Phase(s) [-]	3~	
Connexion moteur	Y	
Puissance installée	2 173	W
Puissance nominale à l'axe (P2)	2,2	kW
Intensité de démarrage	32	A
Intensité	4,7	A
Vitesse de rotation	1 442	tr/min
Débit d'air	max ; 10,148;	m³/h
Température d'air maximum pendant 120mn	400	°C
Température air en mouvement	max 120	°C

#### Données acoustiques

Pression sonore à 10 m (champ libre)	61	dB(A)
Pression sonore à 4 m (champ libre)	68	dB(A)

#### Protection/Classification

Indice de protection, moteur	IP55
Classe d'isolation	F
Standard EU	EN 12101-3

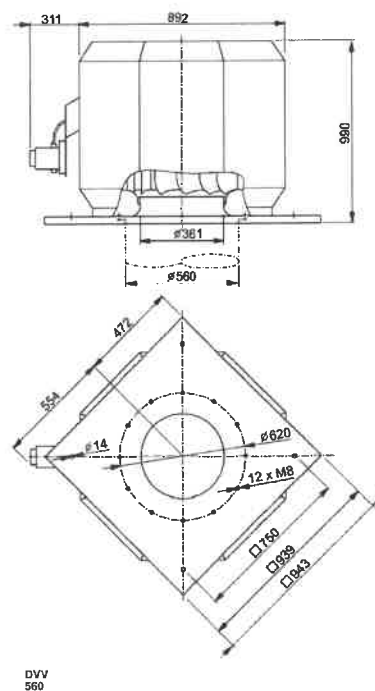
#### Données selon ErP

Conformité ErP	Not ErP relevant
----------------	------------------

#### Dimensions et poids

Conduit Circul d'aspiration	560	mm
Conduit Circul de refoulement	560	mm
Poids	91	kg

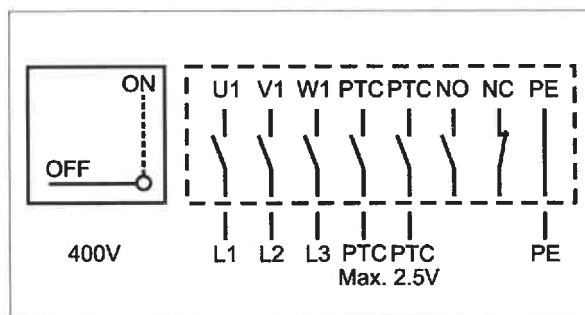
### Dimensions



## Autres

Type de connexion	Circulaire
Type de moteur	AC

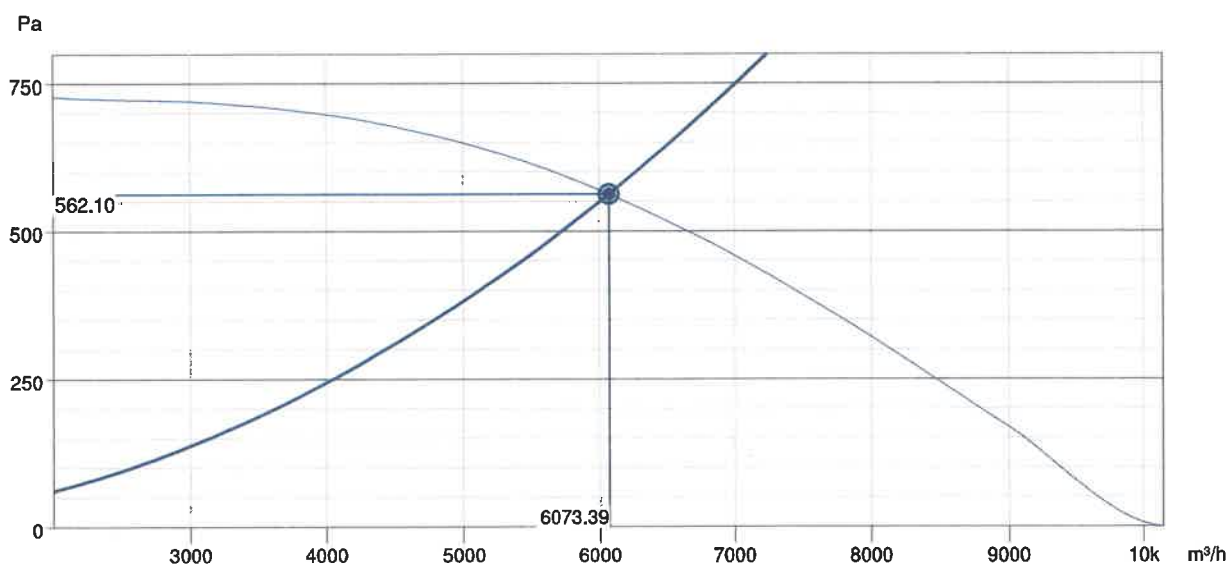
## Câblage



Lock the service switch in position ON to prevent unintended switch OFF!

Lock is not in scope of fan.

## Courbe de performance



### Données hydrauliques

Débit d'air requis	6073 m³/h
Pression statique requis	562 Pa
Débit d'air au point de fonctionnement	6073 m³/h
Pression statique au point de fonctionnement	562 Pa
Densité de l'air	1.204 kg/m³
Puissance	2171.5 W
Vitesse	1442 rpm
Intensité	4.71 A
SFP	1.287 kW/m³/s
Tension de régulation	400.0 V
Tension d'alimentation	400 V

## Accessoires

AES3.2-2,2KW,D, control unit (77059)  
 ASG/F 500-560 Raccord (309950)  
 FDG/F 500-560 Embase (309942)  
 FRQ5S-10A+LED V2 Variateur (36234)  
 FXDM5AM Convertisseur fréq. (31387)  
 SSG/F 500-560 Embase (309946)  
 U-EK230E Protection Moteur EX (30188)  
 FRQS-10A V2 Variateur (36232)

ASFV G500-560 flange (95121)  
 ASSG/F 500-560 Bride (309956)  
 FDGE/F 500-560 Emb. toit incl (95118)  
 FSL 560-XL Flaps snow load (95415)  
 HSDV 560-XS, XM, XL mtd on DVV (95355)  
 SSGE/F 500-560 socket silencer (95114)  
 VKG/F 500-560 Clapet (309953)

Nom d'article: DVV 560D4-XM/F400 Tourelle | Lien vers le produit: <https://shop.systemair.com/fr-CH/productPermalink?p=95213> | N° article: 95436 | Variante: 400V 3-50Hz - Y (Etoile) | Type de document: Fiche produit | Créé le: 09.04.2021 | Généré par: Systemair Catalogue en ligne | Langue: français

## DVV 560D4-XS/F400 Tourelle

N° article: 95437

Variante : 400V 3~ 50Hz - Y (Etoile)



### Description

#### Smoke and heat extract unit

- 400°C / 120 min
- Daily ventilation up to 120°C medium
- Vertical exhaust
- Suitable for coastal applications
- Wide range of accessories
- Tested acc. to EN 12101-3:2015 at ZAG Ljubljana
- CE-certified acc. to EN 12101-3:2015 by BSI
- IE2 single speed high efficiency respectively IE1 two speed motor inside
- PTC thermal protection serial built-in motor
- Sucking side connection acc. EUROVENT
- Sound attenuator available as accessory HSDV (preferable factory mounted, the marking of the fan with silencer is DVV/I)
- Generally suitable for ambient temperature -20 to +40°C (depending on specific motor load the permissible...)

Trouvez plus d'informations dans notre catalogue en ligne

### Paramètres techniques

#### Données nominales

Tension nominale	400	V
Fréquence	50	Hz
Phase(s) [-]	3~	
Connexion moteur	Y	
Puissance installée	1 500	W
Puissance nominale à l'axe (P2)	2,2	kW
Intensité de démarrage	32	A
Intensité	4	A
Vitesse de rotation	1 460	tr/min
Débit d'air	max ; 7,999;	m³/h
Température d'air maximum pendant 120mn	400	°C
Température air en mouvement	max 120	°C

#### Données acoustiques

Pression sonore à 10 m (champ libre)	59	dB(A)
Pression sonore à 4 m (champ libre)	66	dB(A)

#### Protection/Classification

Indice de protection, moteur	IP55
Classe d'isolation	F
Standard EU	EN 12101-3

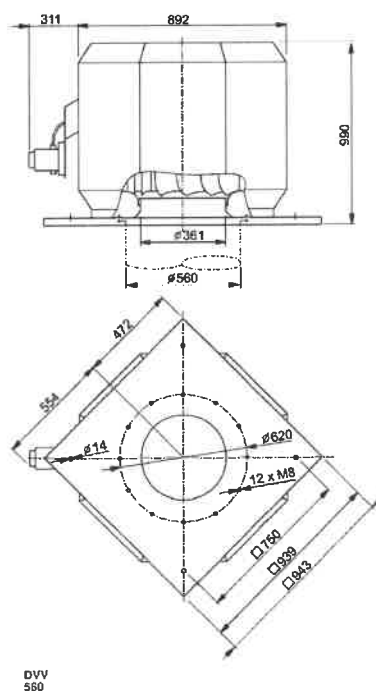
#### Données selon ErP

Conformité ErP	Not ErP relevant
----------------	------------------

#### Dimensions et poids

Conduit Circul d'aspiration	560	mm
Conduit Circul de refoulement	560	mm
Poids	89	kg

### Dimensions

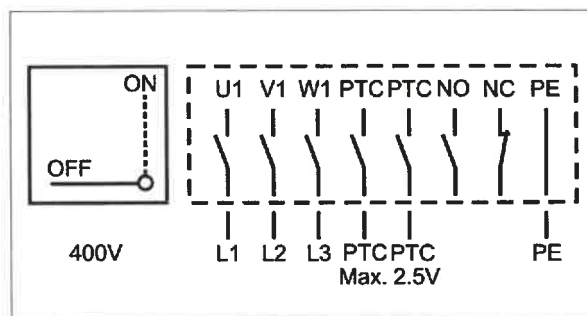




## Autres

Type de connexion	Circulaire
Type de moteur	AC

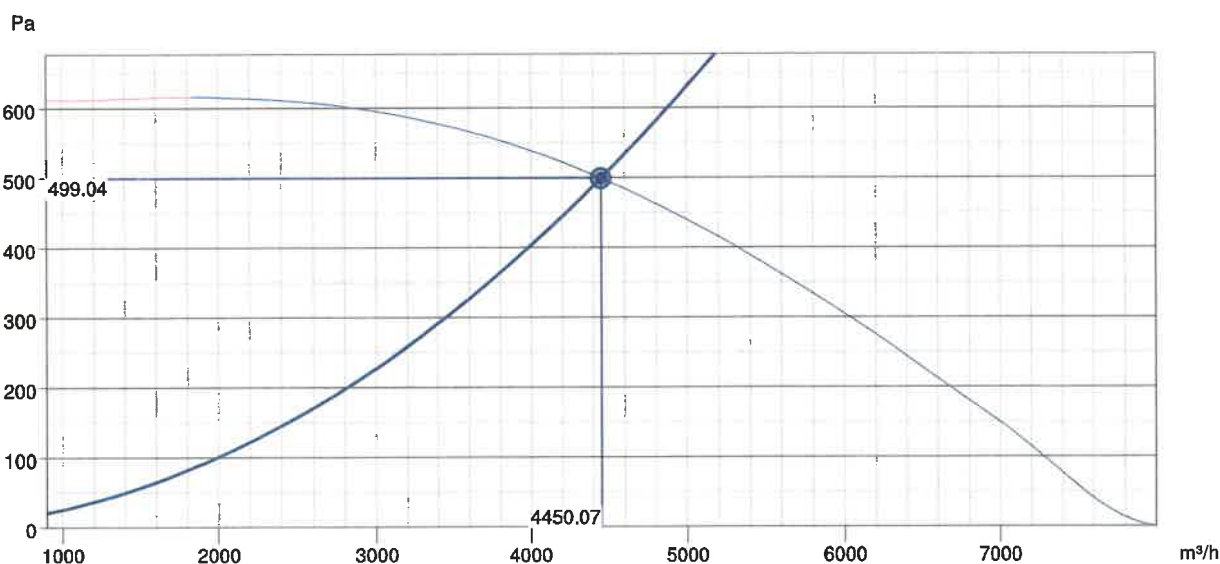
## Câblage



Lock the service switch in position ON to prevent unintended switch OFF!

Lock is not in scope of fan.

## Courbe de performance



### Données hydrauliques

Débit d'air requis	4450 m <sup>3</sup> /h
Pression statique requise	499 Pa
Débit d'air au point de fonctionnement	4450 m <sup>3</sup> /h
Pression statique au point de fonctionnement	499 Pa
Densité de l'air	1.204 kg/m <sup>3</sup>
Puissance	1510.6 W
Vitesse	1460 rpm
Intensité	4.00 A
SFP	1.222 kW/m <sup>3</sup> /s
Tension de régulation	400.0 V
Tension d'alimentation	400 V

## Accessoires

AES3.2-1,5KW.D. control unit (77055)  
 ASG/F 500-560 Raccord (309950)  
 FDG/F 500-560 Embase (309942)  
 FRQS-4A+LED V2 Variateur (36233)  
 FSL 560-XL Flaps snow load (95415)  
 HSDV 560-XS, XM, XL mnfd on DVV (95355)  
 SSGE/F 500-560 socket silencer (95114)  
 VKG/F 500-560 Clapet (309953)

ASFV G500-560 flange (95121)  
 ASSG/F 500-560 Bride (309956)  
 FDGE/F 500-560 Emb. toit incl (95118)  
 FRQS-4A V2 Variateur (36231)  
 FXDM5AM Convertisseur Irég. (31387)  
 SSG/F 500-560 Embase (309946)  
 U-EK230E Protection Moteur EX (30198)

Nom d'article: DVV 560D4-XS/F400 Tourelle | Lien vers le produit: <https://shop.systemair.com/fr-CH/product/Permalink?p=103090> | N° article: 95437 | Variante: 400V 3~50Hz - Y (Etoile) | Type de document: Fiche produit | Créé le: 09.04.2021 | Généré par: Systemair Catalogue en ligne | Langue: français



## DVV 630D4-6-XL/F400 Tourelle

N° article: 95304

Variante : 400V 3~ 50Hz - 4 pôles - Y (Etoile)



### Description

#### Smoke and heat extract unit

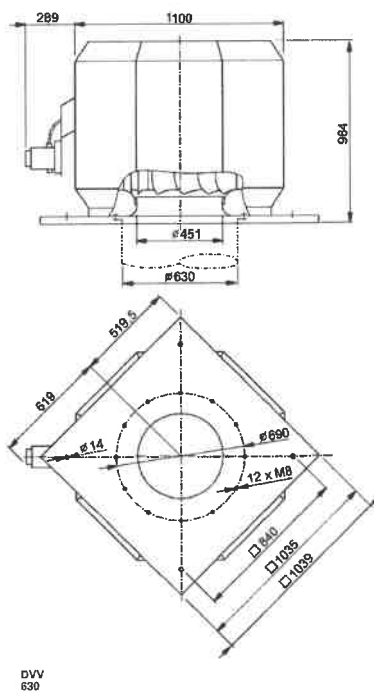
- 400 °C / 120 min
- Daily ventilation up to 120 °C medium
- Vertical exhaust
- Suitable for coastal applications
- Wide range of accessories
- Tested acc. to EN 12101-3:2015 at ZAG Ljubljana
- CE-certified acc. to EN 12101-3:2015 by BSI
- IE2 single speed high efficiency respectively IE1 two speed motor inside
- PTC thermal protection serial built-in motor
- Sucking side connection acc. EUROVENT
- Sound attenuator available as accessory HSDV (preferable factory mounted, the marking of the fan with silencer is DVVI)
- Generally suitable for ambient temperature -20 to +40 °C (depending on specific motor load the permissible...)

Trouvez plus d'informations dans notre catalogue en ligne

### Paramètres techniques

Données nominales		
Tension nominale	400	V
Fréquence	50	Hz
Phase(s) [-]	3~	
Connexion moteur	Y	
Puissance installée	6 833	W
Puissance nominale à l'axe (P2)	5,5	kW
Intensité de démarrage	82	A
Intensité	11,9	A
Vitesse de rotation	1 445	tr/min
Débit d'air	max ; 20,902;	m³/h
Température d'air maximum pendant 120mn	400	°C
Température air en mouvement	max 120	°C
Données acoustiques		
Pression sonore à 10 m (champ libre)	69	dB(A)
Pression sonore à 4 m (champ libre)	75	dB(A)
Protection/Classification		
Indice de protection, moteur	IP55	
Classe d'isolation	F	
Standard EU	EN 12101-3	
Données selon ErP		
Conformité ErP	Not ErP relevant	
Dimensions et poids		
Conduit Circul d'aspiration	630	mm
Conduit Circul de refoulement	630	mm
Poids	168	kg

### Dimensions

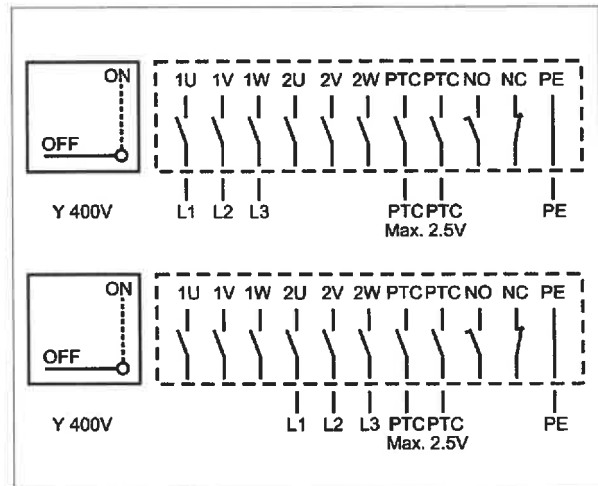


DVV  
630

**Autres**

Type de connexion	Circulaire
Type de moteur	AC

**Câblage**



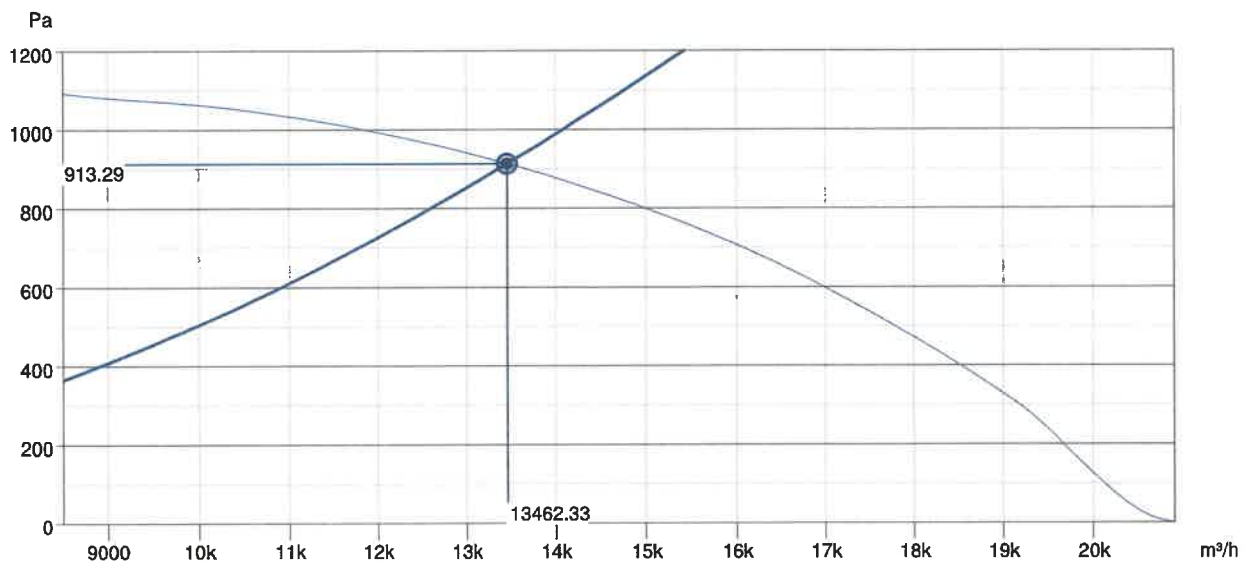
Lock the service switch in position ON to prevent unintended switch OFF!

Lock is not in scope of fan.

Upper connection: low speed

Lower connection: high speed

**Courbe de performance**



**Données hydrauliques**

Débit d'air requis	13460 m³/h
Pression statique requis	913 Pa
Débit d'air au point de fonctionnement	13462 m³/h
Pression statique au point de fonctionnement	913 Pa
Densité de l'air	1.204 kg/m³
Puissance	6837.5 W
Vitesse	1445 rpm
Intensité	11.89 A
SFP	1.828 kW/m³/s
Tension de régulation	400.0 V
Tension d'alimentation	400 V

## DVV 630D4-6-XS/F400 smoke extr

N° article: 95675

Variante : 400V 3~ 50Hz - 4 pôles - Y (Etoile)



### Description

#### Smoke and heat extract unit

- 400°C / 120 min
- Daily ventilation up to 120°C medium
- Vertical exhaust
- Suitable for coastal applications
- Wide range of accessories
- Tested acc. to EN 12101-3:2015 at ZAG Ljubljana
- CE-certified acc. to EN 12101-3:2015 by BSI
- IE2 single speed high efficiency respectively IE1 two speed motor inside
- PTC thermal protection serial built-in motor
- Sucking side connection acc. EUROVENT
- Sound attenuator available as accessory HSDV (preferable factory mounted, the marking of the fan with silencer is DVVI)
- Generally suitable for ambient temperature -20 to +40°C (depending on specific motor load the permissible...)

Trouvez plus d'informations dans notre catalogue en ligne

### Paramètres techniques

#### Données nominales

Tension nominale	400	V
Fréquence	50	Hz
Phase(s) [-]	3~	
Connexion moteur	Y	
Puissance installée	3 950	W
Puissance nominale à l'axe (P2)	3	kW
Intensité de démarrage	38	A
Intensité	7,1	A
Vitesse de rotation	1 447	tr/min
Débit d'air	max ; 15,001;	m³/h
Température d'air maximum pendant 120mn	400	°C
Température air en mouvement	max 120	°C

#### Données acoustiques

Pression sonore à 10 m (champ libre)	63	dB(A)
Pression sonore à 4 m (champ libre)	71	dB(A)

#### Protection/Classification

Indice de protection, moteur	IP55
Classe d'isolation	F
Standard EU	EN 12101-3

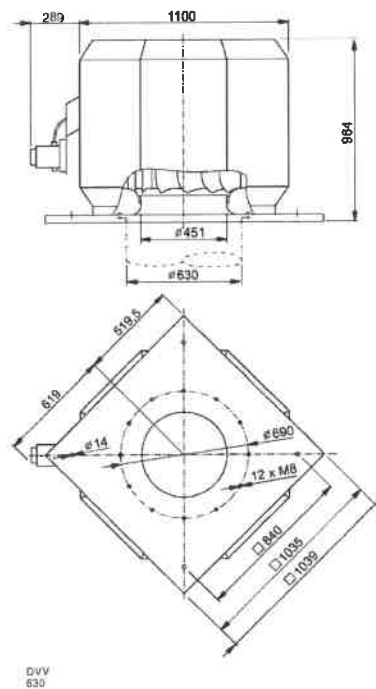
#### Données selon ErP

Conformité ErP	Not ErP relevant
----------------	------------------

#### Dimensions et poids

Conduit Circul d'aspiration	630	mm
Conduit Circul de refoulement	630	mm
Poids	130	kg

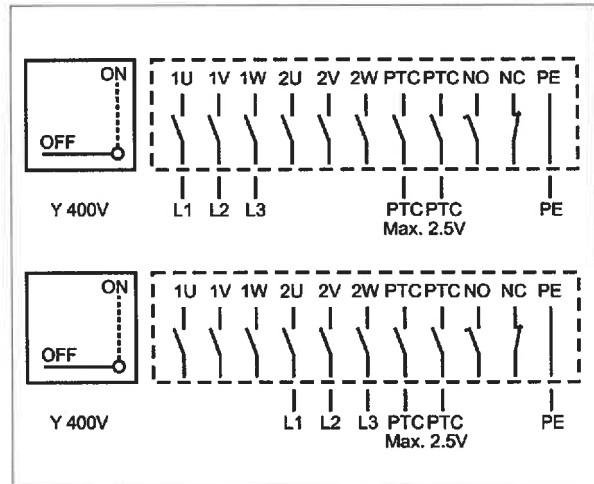
### Dimensions



**Autres**

Type de connexion	Circulaire
Type de moteur	AC

**Câblage**



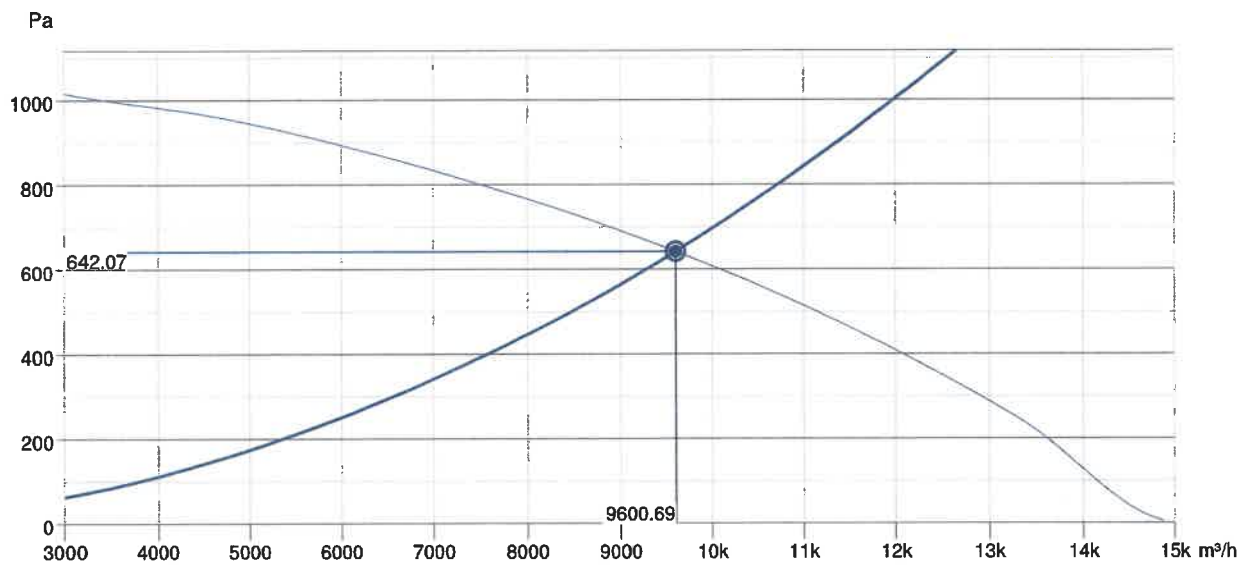
Lock the service switch in position ON to prevent unintended switch OFF!

Lock is not in scope of fan.

Upper connection: low speed

Lower connection: high speed

**Courbe de performance**



**Données hydrauliques**

Débit d'air requis	9600 m³/h
Pression statique requis	642 Pa
Débit d'air au point de fonctionnement	9601 m³/h
Pression statique au point de fonctionnement	642 Pa
Densité de l'air	1.204 kg/m³
Puissance	3824.2 W
Vitesse	1439 rpm
Intensité	6.96 A
SFP	1.434 kW/m³/s
Tension de régulation	400.0 V
Tension d'alimentation	400 V

## DVV 630D4-XL/F400 Tourelle

N° article: 95303

Variante : 400V 3~ 50Hz - D (Delta)



### Description

#### Smoke and heat extract unit

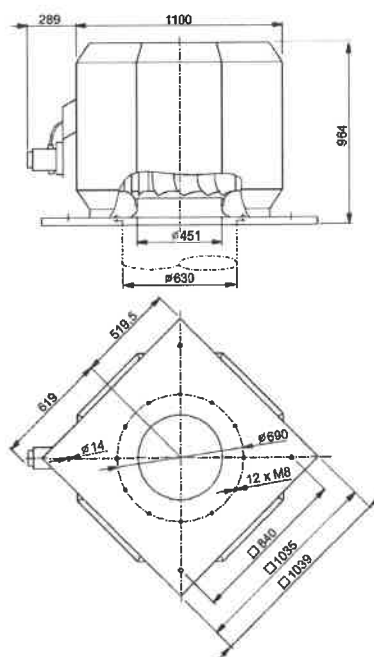
- 400 °C / 120 min
- Daily ventilation up to 120 °C medium
- Vertical exhaust
- Suitable for coastal applications
- Wide range of accessories
- Tested acc. to EN 12101-3:2015 at ZAG Ljubljana
- CE-certified acc. to EN 12101-3:2015 by BSI
- IE2 single speed high efficiency respectively IE1 two speed motor inside
- PTC thermal protection serial built-in motor
- Sucking side connection acc. EUROVENT
- Sound attenuator available as accessory HSDV (preferable factory mounted, the marking of the fan with silencer is DVVI)
- Generally suitable for ambient temperature -20 to +40 °C (depending on specific motor load the permissible...)

Trouvez plus d'informations dans notre catalogue en ligne

### Paramètres techniques

Données nominales	
Tension nominale	400 V
Fréquence	50 Hz
Phase(s) [-]	3~
Connexion moteur	D
Puissance installée	6 401 W
Puissance nominale à l'axe (P2)	5,5 kW
Intensité de démarrage	70 A
Intensité de démarrage	24 A
Intensité	11 A
Vitesse de rotation	1 461 tr/min
Débit d'air	max ; 20,902; m³/h
Température d'air maximum pendant 120mn	400 °C
Température air en mouvement	max 120 °C
Données acoustiques	
Pression sonore à 10 m (champ libre)	69 dB(A)
Pression sonore à 4 m (champ libre)	75 dB(A)
Protection/Classification	
Indice de protection, moteur	IP55
Classe d'isolation	F
Standard EU	EN 12101-3
Données selon ErP	
Conformité ErP	Not ErP relevant
Dimensions et poids	
Conduit Circul d'aspiration	630 mm
Conduit Circul de refoulement	630 mm
Poids	150 kg

### Dimensions

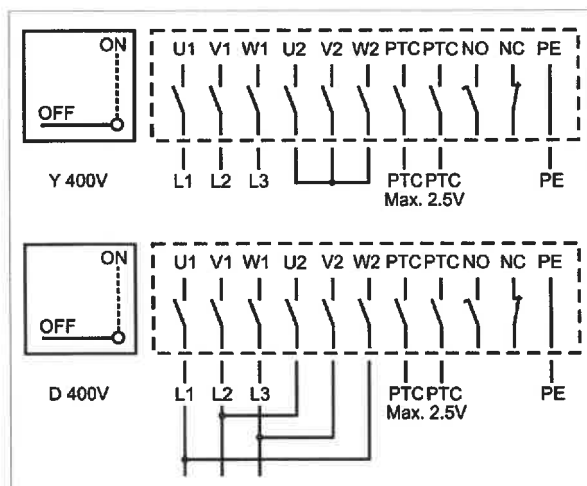


DVV  
630

## Autres

Type de connexion	Circulaire
Type de moteur	AC

## Câblage



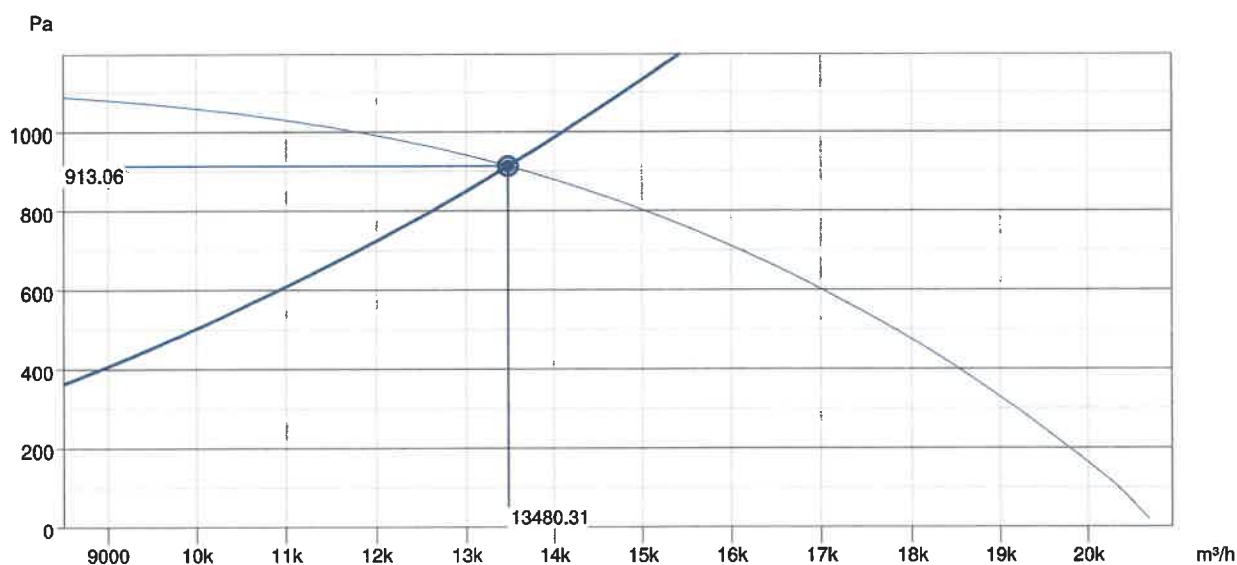
Lock the service switch in position ON to prevent unattended switch OFF!

Lock is not in scope of fan.

Upper connection: starting in star (not for continuous operation!)

Lower connection: operation in delta

## Courbe de performance



### Données hydrauliques

Débit d'air requis	13480 m³/h
Pression statique requis	913 Pa
Débit d'air au point de fonctionnement	13480 m³/h
Pression statique au point de fonctionnement	913 Pa
Densité de l'air	1.204 kg/m³
Puissance	6433.8 W
Vitesse	1460 rpm
Intensité	11.04 A
SFP	1.718 kW/m³/s
Tension de régulation	400.0 V
Tension d'alimentation	400 V

## DVV 630D4-XS/F400 Tourelle

N° article: 95306

Variante : 400V 3~ 50Hz - D (Delta)



### Description

#### Smoke and heat extract unit

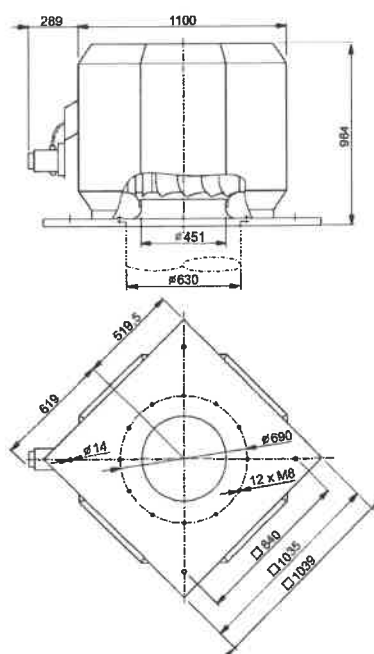
- 400°C / 120 min
- Daily ventilation up to 120°C medium
- Vertical exhaust
- Suitable for coastal applications
- Wide range of accessories
- Tested acc. to EN 12101-3:2015 at ZAG Ljubljana
- CE-certified acc. to EN 12101-3:2015 by BSI
- IE2 single speed high efficiency respectively IE1 two speed motor inside
- PTC thermal protection serial built-in motor
- Sucking side connection acc. EUROVENT
- Sound attenuator available as accessory HSDV (preferable factory mounted, the marking of the fan with silencer is DVVI)
- Generally suitable for ambient temperature -20 to +40°C (depending on specific motor load the permissible...)

Trouvez plus d'informations dans notre catalogue en ligne

### Paramètres techniques

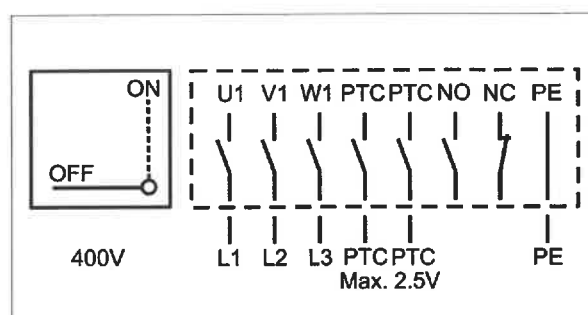
Données nominales	
Tension nominale	400 V
Fréquence	50 Hz
Phase(s) [-]	3~
Connexion moteur	D
Puissance installée	3 709 W
Puissance nominale à l'axe (P2)	3 kW
Intensité de démarrage	43 A
Intensité	6,64 A
Vitesse de rotation	1 441 tr/min
Débit d'air	max ; 15,001; m³/h
Température d'air maximum pendant 120mn	400 °C
Température air en mouvement	max 120 °C
Données acoustiques	
Pression sonore à 10 m (champ libre)	63 dB(A)
Pression sonore à 4 m (champ libre)	71 dB(A)
Protection/Classification	
Indice de protection, moteur	IP55
Classe d'isolation	F
Standard EU	EN 12101-3
Données selon ErP	
Conformité ErP	Not ErP relevant
Dimensions et poids	
Conduit Circul d'aspiration	630 mm
Conduit Circul de refoulement	630 mm
Poids	121 kg

### Dimensions



DVV 630

### Câblage



Lock the service switch in position ON to prevent unintended switch OFF!

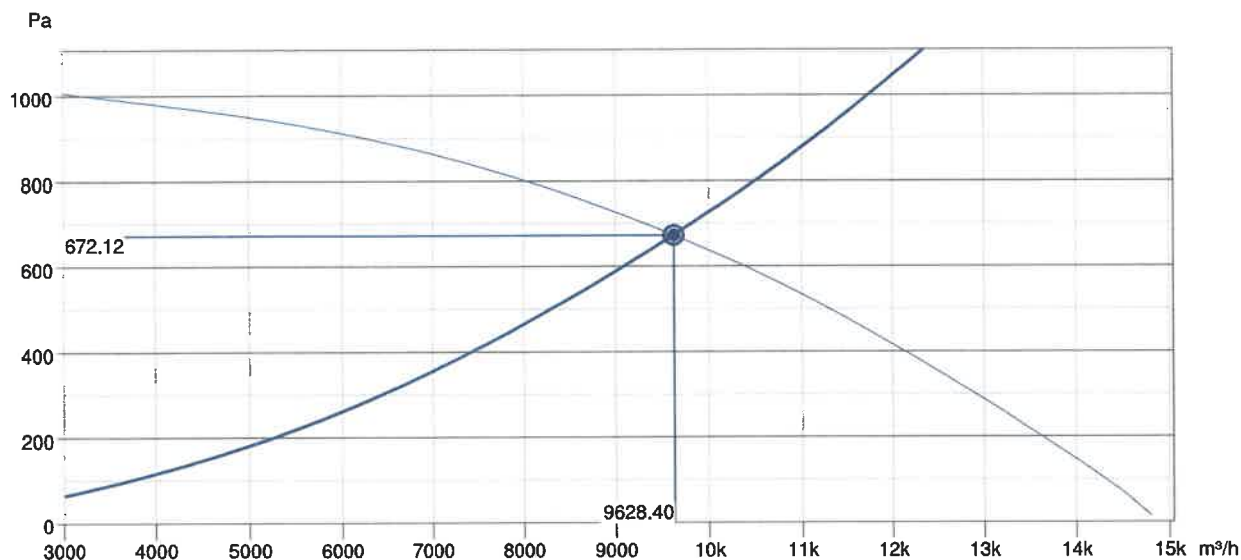
Lock is not in scope of fan.



## Autres

Type de connexion	Circulaire
Type de moteur	AC

## Courbe de performance



### Données hydrauliques

Débit d'air requis	9628 m³/h
Pression statique requis	672 Pa
Débit d'air au point de fonctionnement	9628 m³/h
Pression statique au point de fonctionnement	672 Pa
Densité de l'air	1.204 kg/m³
Puissance	3665.0 W
Vitesse	1442 rpm
Intensité	6.58 A
SFP	1.370 kW/m³/s
Tension de régulation	400.0 V
Tension d'alimentation	400 V

## Accessoires

ASFV 800 Bride de raccordem. (3702)  
ASSG/F 630 Bride (309957)  
FDGE/F 630 roof socket (95119)  
FSL 630-XS/XL Flap snow load (95348)  
HSDV 630-XS/XL maint on DVV (95354)  
SSGE/F 630 socket silencer (95115)  
VKG/F 630 Clapet (309954)

ASG/F 630 Raccord (309951)  
FDG/F 630 Embase (309943)  
FRQ5S-10A+LED V2 Variateur (36234)  
FXDM8AM Convertisseur fréq. (31388)  
SSG/F 630 Embase (309947)  
U-EK230E Protection Moteur EX (30199)  
FRQS-10A V2 Variateur (36232)

## Documents

DVV\_F\_DVV\_120\_E8302\_31\_08\_15.pdf  
IMO\_DVV\_EN\_13\_02\_2017\_AM\_10\_05\_2017.PDF  
DVV\_4g\_630\_Fc\_00.dxf  
Certif\_DVV\_DVAX\_DVG\_BKF\_2020\_KM\_646474.pdf  
CERTIF\_DVV\_DVAX\_DVG\_BKF\_2797\_CPR\_597958.PDF  
CERTIF\_DVV\_XS\_XL\_DVAX\_DVG\_BKF\_2015\_0086\_CPR\_597958.PDF  
DoP-DVV

# DVV 630D6-XL/F400 Tourelle

N° article: 95305

Variante : 400V 3~ 50Hz - Y (Etoile)



## Description

### Smoke and heat extract unit

- 400 °C / 120 min
- Daily ventilation up to 120 °C medium
- Vertical exhaust
- Suitable for coastal applications
- Wide range of accessories
- Tested acc. to EN 12101-3:2015 at ZAG Ljubljana
- CE-certified acc. to EN 12101-3:2015 by BSI
- IE2 single speed high efficiency respectively IE1 two speed motor inside
- PTC thermal protection serial built-in motor
- Sucking side connection acc. EUROVENT
- Sound attenuator available as accessory HSDV (preferable factory mounted, the marking of the fan with silencer is DVVI)
- Generally suitable for ambient temperature -20 to +40 °C (depending on specific motor load the permissible...)

Trouvez plus d'informations dans notre catalogue en ligne

## Paramètres techniques

### Données nominales

Tension nominale	400	V
Fréquence	50	Hz
Phase(s) [-]	3~	
Connexion moteur	Y	
Puissance installée	2 093	W
Puissance nominale à l'axe (P2)	2,2	kW
Intensité de démarrage	25	A
Intensité	4,5	A
Vitesse de rotation	940	tr/min
Débit d'air	max ; 13,601;	m³/h
Température d'air maximum pendant 120mn	400	°C
Température air en mouvement	max 120	°C

### Données acoustiques

Pression sonore à 10 m (champ libre)	58	dB(A)
Pression sonore à 4 m (champ libre)	64	dB(A)

### Protection/Classification

Indice de protection, moteur	IP55
Classe d'isolation	F
Standard EU	EN 12101-3

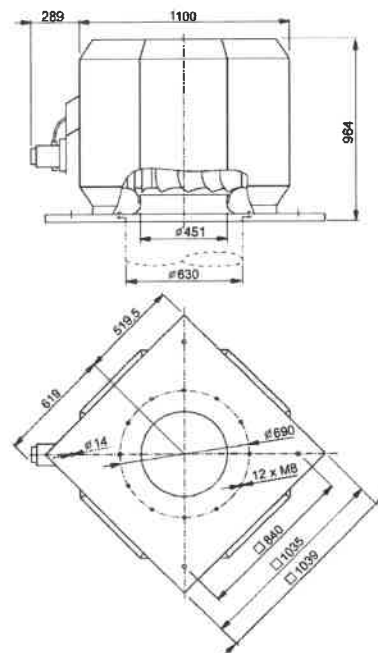
### Données selon ErP

Conformité ErP	Not ErP relevant
----------------	------------------

### Dimensions et poids

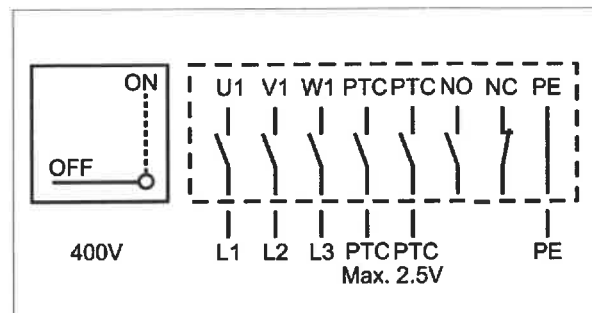
Conduit Circul d'aspiration	630	mm
Conduit Circul de refoulement	630	mm
Poids	123	kg

## Dimensions



DVV  
630

## Câblage



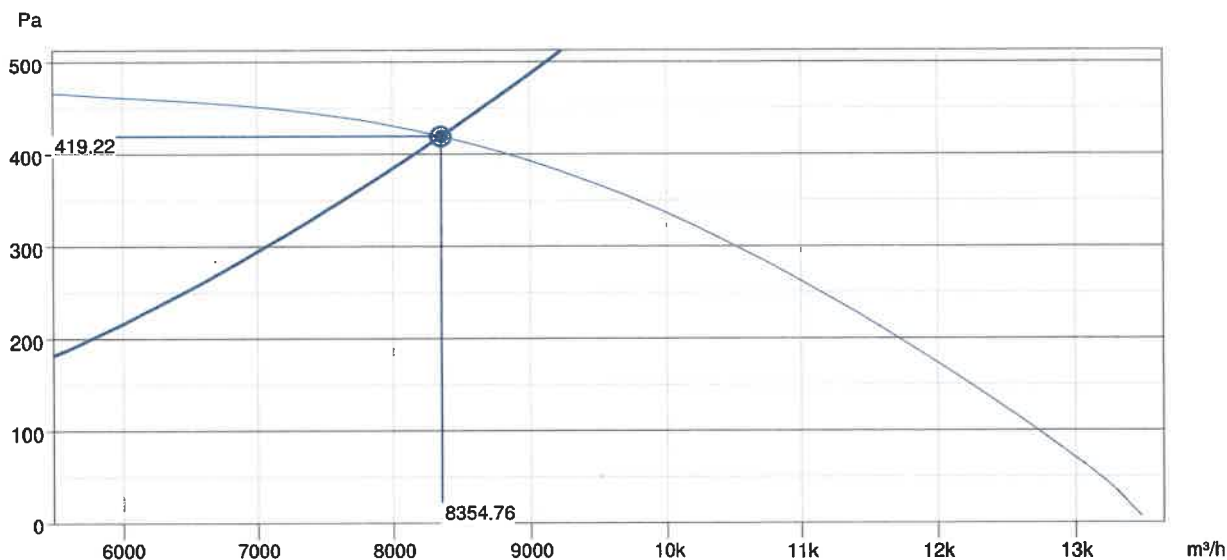
Lock the service switch in position ON to prevent unintended switch OFF!

Lock is not in scope of fan.

## Autres

Type de connexion	Circulaire
Type de moteur	AC

## Courbe de performance



### Données hydrauliques

Débit d'air requis	8353 m³/h
Pression statique requis	419 Pa
Débit d'air au point de fonctionnement	8355 m³/h
Pression statique au point de fonctionnement	419 Pa
Densité de l'air	1.204 kg/m³
Puissance	2085.1 W
Vitesse	940 rpm
Intensité	4.49 A
SFP	0.898 kW/m³/s
Tension de régulation	400.0 V
Tension d'alimentation	400 V

## Accessoires

AES3.2-2,2KW,D, control unit (77059)  
ASG/F 630 Raccord (309951)  
FDG/F 630 Embase (309943)  
FRQ5S-10A+LED V2 Variateur (36234)  
FXDM5AM Convertisseur fréq. (31387)  
SSG/F 630 Embase (309947)  
U-EK230E Protection Moteur EX (30199)  
FRQS-10A V2 Variateur (36232)

ASFV 800 Bride de raccordem. (3702)  
ASSG/F 630 Bride (309957)  
FDGE/F 630 roof socket (95119)  
FSL 630-XS/XL Flap snow load (95348)  
HSDV 630-XS/XL mntd on DVV (95354)  
SSGE/F 630 socket silencer (95115)  
VKG/F 630 Clapet (309954)

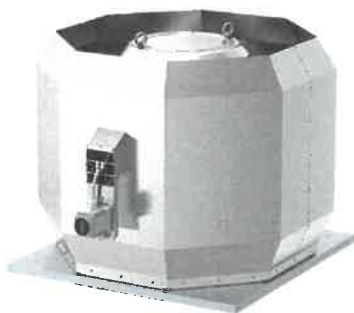
## Documents

DVV\_F\_DVV\_120\_E8302\_31\_08\_15.pdf  
IMC\_DVV\_EN\_13\_02\_2017\_AM\_10\_05\_2017.PDF  
DVV\_4g\_630\_F6\_00.dxf  
Certif\_DVV\_DVAX\_DVG\_BKF\_2020\_KM\_646474.pdf  
CERTIF\_DVV\_DVAX\_DVG\_BKF\_2797\_CPR\_597958.PDF  
CERTIF\_DVV\_XS\_XL\_DVAX\_DVG\_BKF\_2015\_0086\_CPR\_597958.PDF  
DoP-DVV

## DVV 800D4-6-XL/F400 Tourelle

N° article: 95309

Variante : 400V 3~ 50Hz - 4 pôles - Y (Etoile)



### Description

#### Smoke and heat extract unit

- 400°C / 120 min
- Daily ventilation up to 120°C medium
- Vertical exhaust
- Suitable for coastal applications
- Wide range of accessories
- Tested acc. to EN 12101-3:2015 at ZAG Ljubljana
- CE-certified acc. to EN 12101-3:2015 by BSI
- IE2 single speed high efficiency respectively IE1 two speed motor inside
- PTC thermal protection serial built-in motor
- Sucking side connection acc. EUROVENT
- Sound attenuator available as accessory HSDV (preferable factory mounted, the marking of the fan with silencer is DVV/I)
- Generally suitable for ambient temperature -20 to +40°C (depending on specific motor load the permissible...)

Trouvez plus d'informations dans notre catalogue en ligne

### Paramètres techniques

#### Données nominales

Tension nominale	400	V
Fréquence	50	Hz
Phase(s) [-]	3~	
Connexion moteur	Y	
Puissance installée	19 138	W
Puissance nominale à l'axe (P2)	18,5	kW
Intensité de démarrage	258	A
Intensité	35,4	A
Vitesse de rotation	1 472	tr/min
Débit d'air	max ; 40,000;	m³/h
Température d'air maximum pendant 120mn	400	°C
Température air en mouvement	max 120	°C

#### Données acoustiques

Pression sonore à 10 m (champ libre)	75	dB(A)
Pression sonore à 4 m (champ libre)	83	dB(A)

#### Protection/Classification

Indice de protection, moteur	IP55
Classe d'isolation	F
Standard EU	EN 12101-3

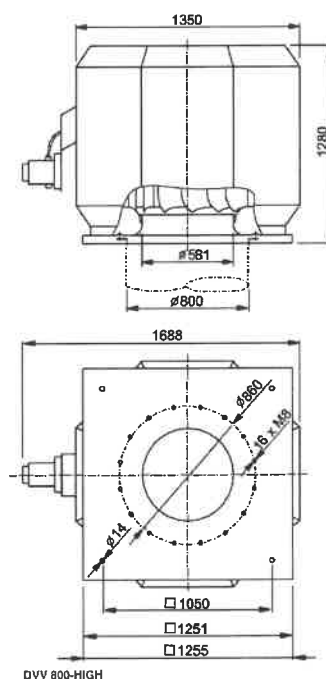
#### Données selon ErP

Conformité ErP	Not ErP relevant
----------------	------------------

#### Dimensions et poids

Conduit Circul d'aspiration	800	mm
Conduit Circul de refoulement	800	mm
Poids	401	kg

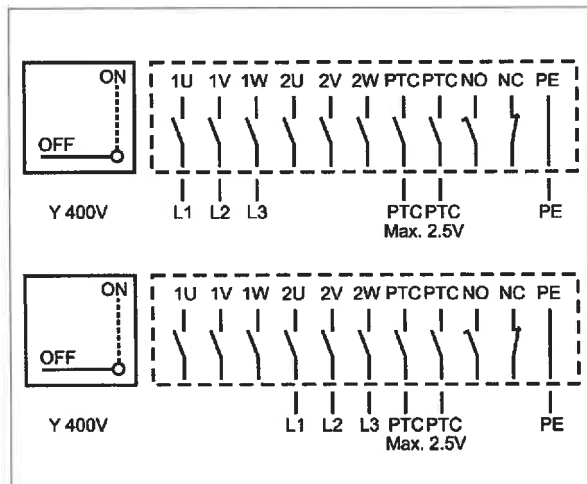
### Dimensions



## Autres

Type de connexion	Circulaire
Type de moteur	AC

## Câblage



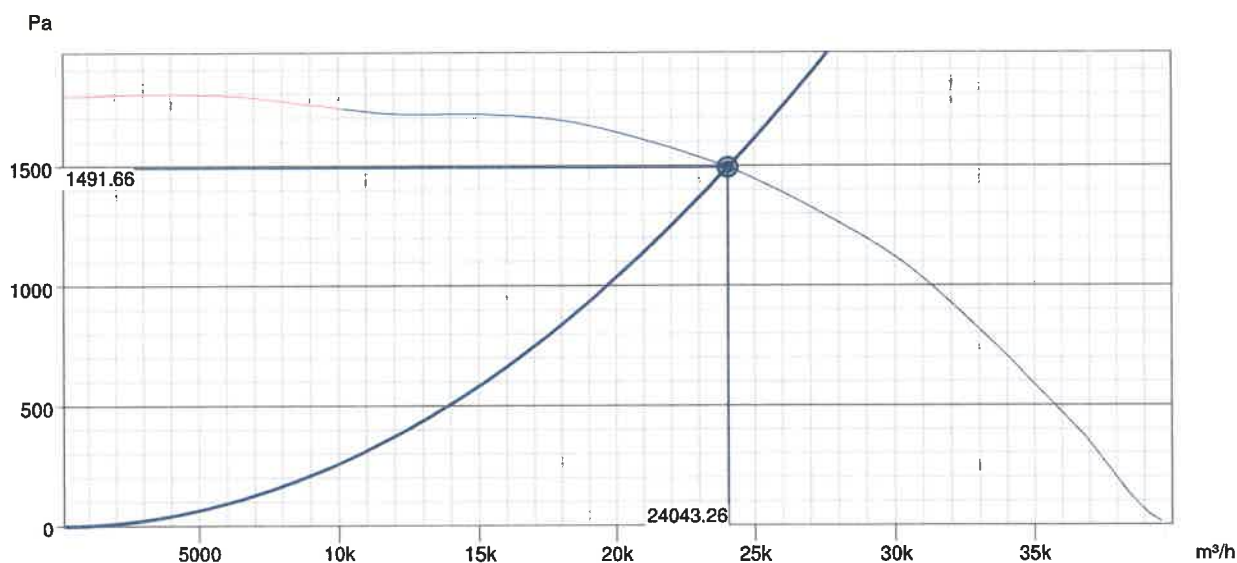
Lock the service switch in position ON to prevent unintended switch OFF!

Lock is not in scope of fan.

Upper connection: low speed

Lower connection: high speed

## Courbe de performance



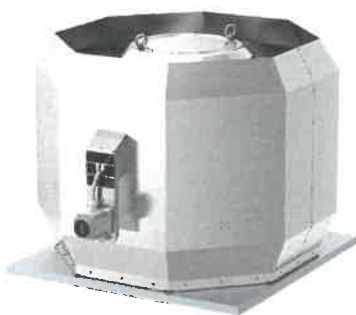
### Données hydrauliques

Débit d'air requis	24046 m³/h
Pression statique requis	1492 Pa
Débit d'air au point de fonctionnement	24043 m³/h
Pression statique au point de fonctionnement	1492 Pa
Densité de l'air	1.204 kg/m³
Puissance	19057.1 W
Vitesse	1472 rpm
Intensité	35.27 A
SFP	2.853 kW/m³/s
Tension de régulation	400.0 V
Tension d'alimentation	400 V

# DVV 800D4-6-XS/F400 Tourelle

N° article: 95313

Variante : 400V 3~ 50Hz - 4 pôles - Y (Etoile)



## Description

### Smoke and heat extract unit

- 400°C / 120 min
- Daily ventilation up to 120°C medium
- Vertical exhaust
- Suitable for coastal applications
- Wide range of accessories
- Tested acc. to EN 12101-3:2015 at ZAG Ljubljana
- CE-certified acc. to EN 12101-3:2015 by BSI
- IE2 single speed high efficiency respectively IE1 two speed motor inside
- PTC thermal protection serial built-in motor
- Sucking side connection acc. EUROVENT
- Sound attenuator available as accessory HSDV (preferable factory mounted, the marking of the fan with silencer is DVV)
- Generally suitable for ambient temperature -20 to +40°C (depending on specific motor load the permissible...)

Trouvez plus d'informations dans notre catalogue en ligne

## Paramètres techniques

### Données nominales

Tension nominale	400	V
Fréquence	50	Hz
Phase(s) [-]	3~	
Connexion moteur	Y	
Puissance installée	14 404	W
Puissance nominale à l'axe (P2)	11	kW
Intensité de démarrage	150	A
Intensité	25,1	A
Vitesse de rotation	1 467	tr/min
Débit d'air	max ; 31,500;	m³/h
Température d'air maximum pendant 120mn	400	°C
Température air en mouvement	max 120	°C

### Données acoustiques

Pression sonore à 10 m (champ libre)	70	dB(A)
Pression sonore à 4 m (champ libre)	76	dB(A)

### Protection/Classification

Indice de protection, moteur	IP55
Classe d'isolation	F
Standard EU	EN 12101-3

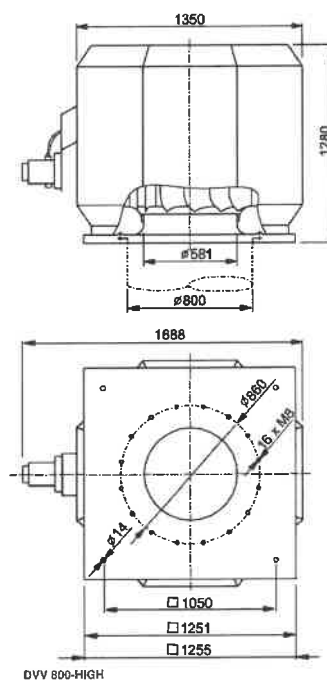
### Données selon ErP

Conformité ErP	Not ErP relevant
----------------	------------------

### Dimensions et poids

Conduit Circul d'aspiration	800	mm
Conduit Circul de refoulement	800	mm
Poids	310	kg

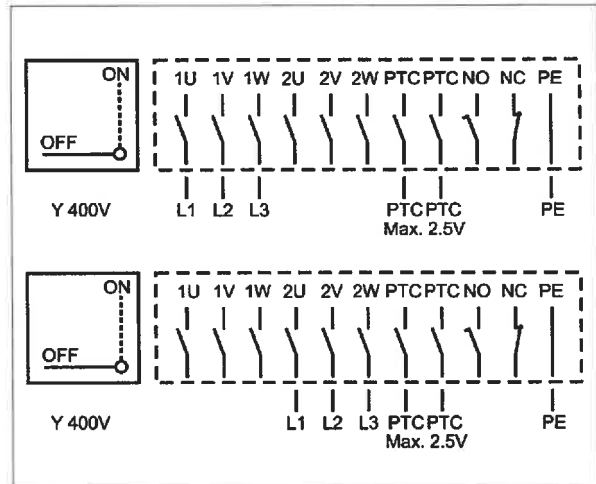
## Dimensions



**Autres**

Type de connexion	Circulaire
Type de moteur	AC

**Câblage**



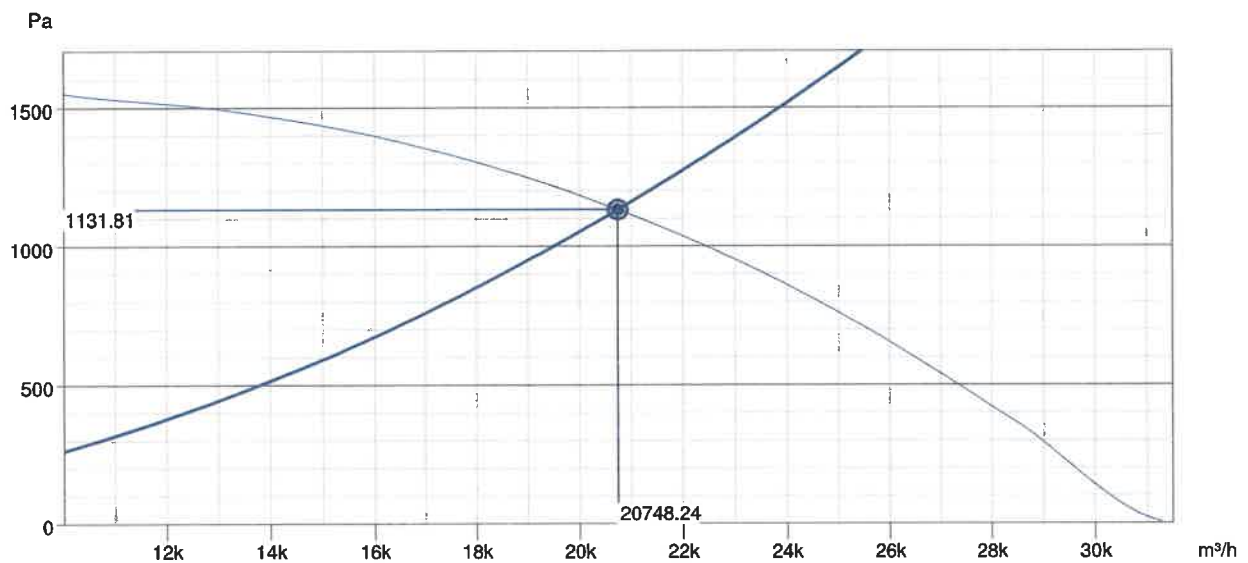
Lock the service switch in position ON to prevent unintended switch OFF!

Lock is not in scope of fan.

Upper connection: low speed

Lower connection: high speed

**Courbe de performance**



**Données hydrauliques**

Débit d'air requis	20750 m³/h
Pression statique requis	1132 Pa
Débit d'air au point de fonctionnement	20748 m³/h
Pression statique au point de fonctionnement	1132 Pa
Densité de l'air	1.204 kg/m³
Puissance	14116.8 W
Vitesse	1468 rpm
Intensité	24.70 A
SFP	2.449 kW/m³/s
Tension de régulation	400.0 V
Tension d'alimentation	400 V



## DVV 800D6-XL/F400 Tourelle

N° article: 95308

Variante : 400V 3~ 50Hz - D (Delta)



### Description

#### Smoke and heat extract unit

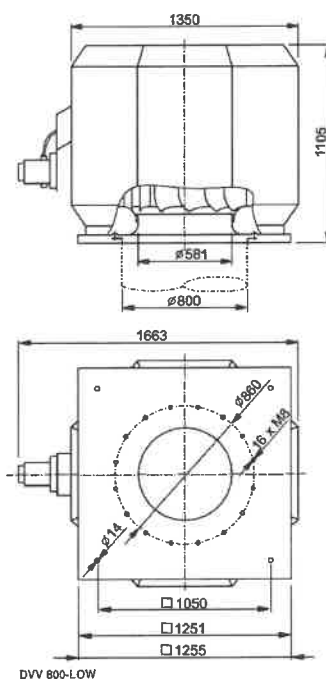
- 400 °C / 120 min
- Daily ventilation up to 120 °C medium
- Vertical exhaust
- Suitable for coastal applications
- Wide range of accessories
- Tested acc. to EN 12101-3:2015 at ZAG Ljubljana
- CE-certified acc. to EN 12101-3:2015 by BSI
- IE2 single speed high efficiency respectively IE1 two speed motor inside
- PTC thermal protection serial built-in motor
- Sucking side connection acc. EUROVENT
- Sound attenuator available as accessory HSDV (preferable factory mounted, the marking of the fan with silencer is DVV1)
- Generally suitable for ambient temperature -20 to +40 °C (depending on specific motor load the permissible...)

Trouvez plus d'informations dans notre catalogue en ligne

### Paramètres techniques

Données nominales		
Tension nominale	400	V
Fréquence	50	Hz
Phase(s) [-]	3~	
Connexion moteur	D	
Puissance installée	5 595	W
Puissance nominale à l'axe (P2)	5,5	kW
Intensité de démarrage	66	A
Intensité de démarrage	22	A
Intensité	11,2	A
Vitesse de rotation	955	tr/min
Débit d'air	max ; 26,500;	m <sup>3</sup> /h
Température d'air maximum pendant 120mn	400	°C
Température air en mouvement	max 120	°C
Données acoustiques		
Pression sonore à 10 m (champ libre)	64	dB(A)
Pression sonore à 4 m (champ libre)	71	dB(A)
Protection/Classification		
Indice de protection, moteur	IP55	
Classe d'isolation	F	
Standard EU	EN 12101-3	
Données selon ErP		
Conformité ErP	Not ErP relevant	
Dimensions et poids		
Conduit Circul d'aspiration	800	mm
Conduit Circul de refoulement	800	mm
Poids	225	kg

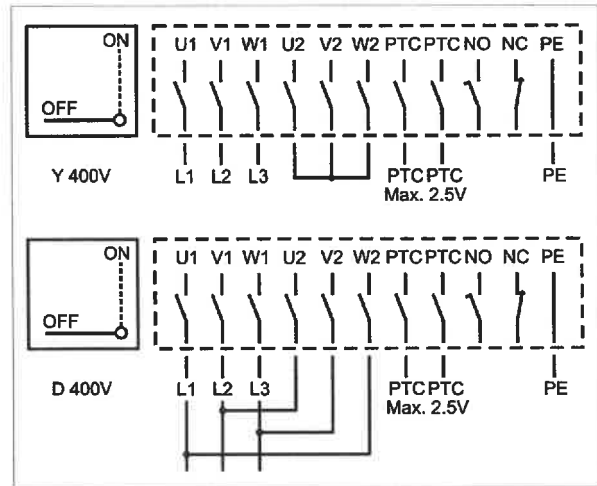
### Dimensions



Autres

Câblage

Type de connexion	Circulaire
Type de moteur	AC



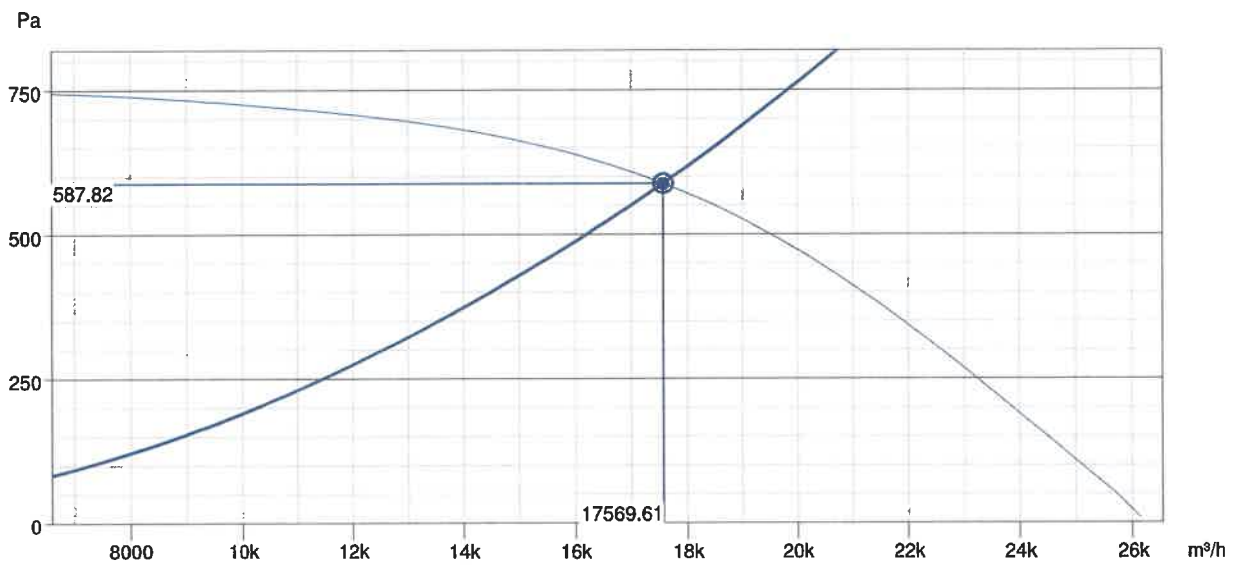
Lock the service switch in position ON to prevent unintended switch OFF!

Lock is not in scope of fan.

Upper connection: starting in star (not for continuous operation!)

Lower connection: operation in delta

Courbe de performance



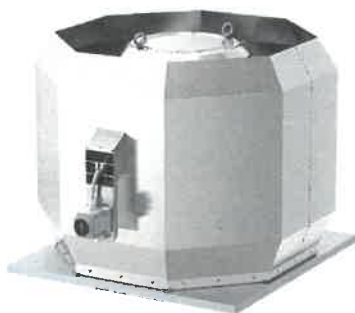
Données hydrauliques

Débit d'air requis	17572 m³/h
Pression statique requis	588 Pa
Débit d'air au point de fonctionnement	17570 m³/h
Pression statique au point de fonctionnement	588 Pa
Densité de l'air	1.204 kg/m³
Puissance	5592.6 W
Vitesse	955 rpm
Intensité	11.17 A
SFP	1.146 kW/m³/s
Tension de régulation	400.0 V
Tension d'alimentation	400 V

## DVV 800D6-XL/F400 Tourelle

N° article: 95308

Variante : 400V 3~ 50Hz - D (Delta)



### Description

#### Smoke and heat extract unit

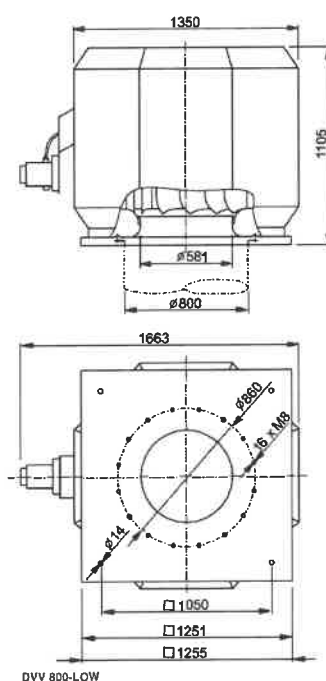
- 400 °C / 120 min
- Daily ventilation up to 120 °C medium
- Vertical exhaust
- Suitable for coastal applications
- Wide range of accessories
- Tested acc. to EN 12101-3:2015 at ZAG Ljubljana
- CE-certified acc. to EN 12101-3:2015 by BSI
- IE2 single speed high efficiency respectively IE1 two speed motor inside
- PTC thermal protection serial built-in motor
- Sucking side connection acc. EUROVENT
- Sound attenuator available as accessory HSDV (preferable factory mounted, the marking of the fan with silencer is DVVI)
- Generally suitable for ambient temperature -20 to +40 °C (depending on specific motor load the permissible...)

Trouvez plus d'informations dans notre catalogue en ligne

### Paramètres techniques

Données nominales		
Tension nominale	400	V
Fréquence	50	Hz
Phase(s) [-]	3~	
Connexion moteur	D	
Puissance installée	5 595	W
Puissance nominale à l'axe (P2)	5,5	kW
Intensité de démarrage	66	A
Intensité de démarrage	22	A
Intensité	11,2	A
Vitesse de rotation	955	tr/min
Débit d'air	max ; 26,500;	m³/h
Température d'air maximum pendant 120mn	400	°C
Température air en mouvement	max 120	°C
Données acoustiques		
Pression sonore à 10 m (champ libre)	64	dB(A)
Pression sonore à 4 m (champ libre)	71	dB(A)
Protection/Classification		
Indice de protection, moteur	IP55	
Classe d'isolation	F	
Standard EU	EN 12101-3	
Données selon ErP		
Conformité ErP	Not ErP relevant	
Dimensions et poids		
Conduit Circul d'aspiration	800	mm
Conduit Circul de refoulement	800	mm
Poids	225	kg

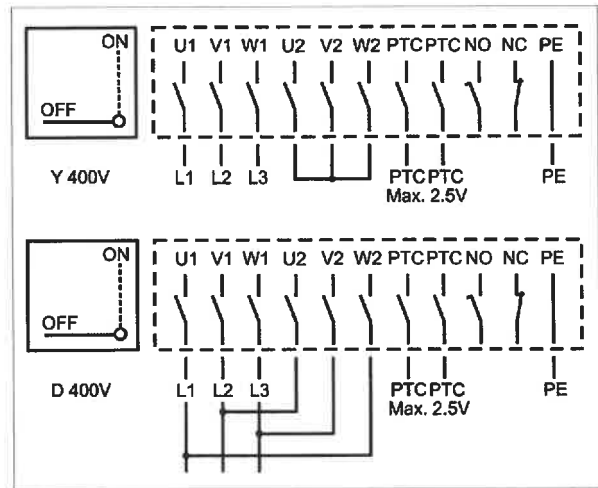
### Dimensions



Autres

Type de connexion	Circulaire
Type de moteur	AC

Câblage



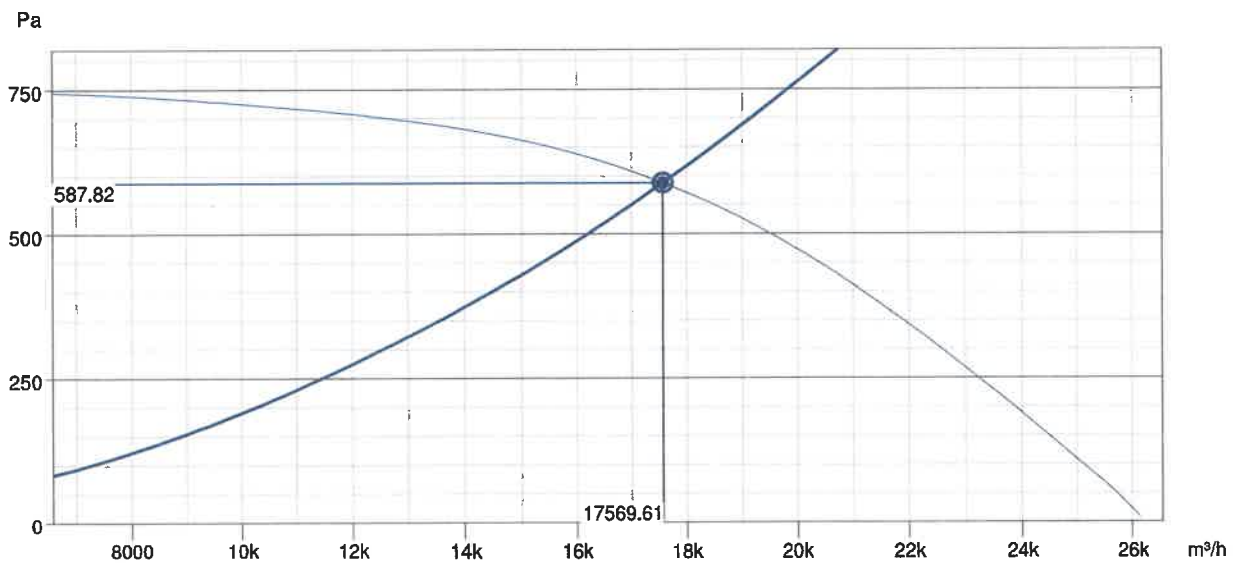
Lock the service switch in position ON to prevent unintended switch OFF!

Lock is not in scope of fan.

Upper connection: starting in star (not for continuous operation!)

Lower connection: operation in delta

Courbe de performance



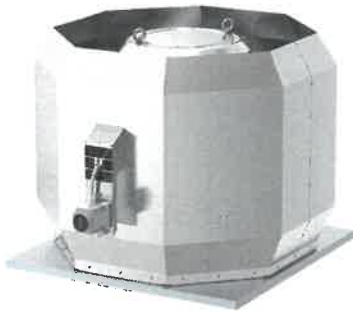
Données hydrauliques

Débit d'air requis	17572 m³/h
Pression statique requis	588 Pa
Débit d'air au point de fonctionnement	17570 m³/h
Pression statique au point de fonctionnement	588 Pa
Densité de l'air	1.204 kg/m³
Puissance	5592.6 W
Vitesse	955 rpm
Intensité	11.17 A
SFP	1.146 kW/m³/s
Tension de régulation	400.0 V
Tension d'alimentation	400 V

# DVV 800D4-XL/F400 EMC

N° article: 95488

Variante : 400V 3~ 50Hz - D (Delta)



## Description

### Smoke and heat extract unit

- 400°C / 120 min
- Daily ventilation up to 120°C medium
- Vertical exhaust
- Suitable for coastal applications
- Wide range of accessories
- Tested acc. to EN 12101-3:2015 at ZAG Ljubljana
- CE-certified acc. to EN 12101-3:2015 by BSI
- IE2 respectively IE3 (part of marking) high efficiency single speed motor inside
- PTC thermal protection serial built-in motor
- Sucking side connection acc. EUROVENT
- Sound attenuator available as accessory HSDV (preferable factory mounted, the marking of the fan with silencer is DVVI)
- Generally suitable for ambient temperature -20 to...

Trouvez plus d'informations dans notre catalogue en ligne

## Paramètres techniques

### Données nominales

Tension nominale	400	V
Fréquence	50	Hz
Phase(s) [-]	3~	
Connexion moteur	D	
Puissance installée	18 533	W
Puissance nominale à l'axe (P2)	18,5	kW
Intensité de démarrage	265	A
Intensité	34,6	A
Vitesse de rotation	1 461	tr/min
Débit d'air	max ; 40,000;	m³/h
Température d'air maximum pendant 120mn	400	°C
Température air en mouvement	max 120	°C

### Données acoustiques

Pression sonore à 10 m (champ libre)	75	dB(A)
Pression sonore à 4 m (champ libre)	63	dB(A)

### Protection/Classification

Indice de protection, moteur	IP55
Classe d'isolation	F
Standard EU	EN 12101-3

### Données selon ErP

Conformité ErP	Not ErP relevant
----------------	------------------

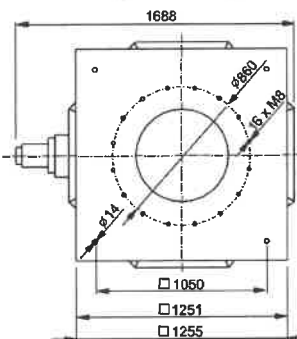
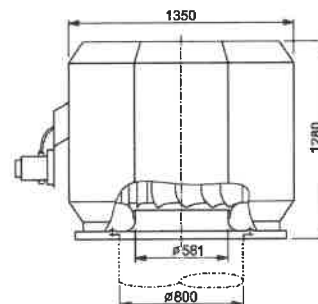
### Dimensions et poids

Conduit Circul d'aspiration	800	mm
Conduit Circul de refoulement	800	mm
Poids	372	kg

### Autres

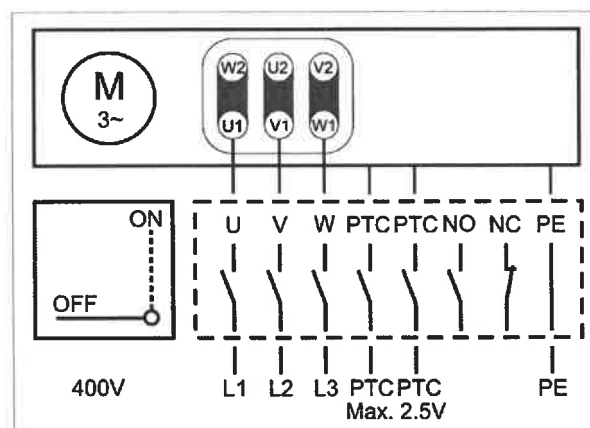
Type de connexion	Circulaire
Type de moteur	AC

## Dimensions



DVV 800-HIGH

## Câblage

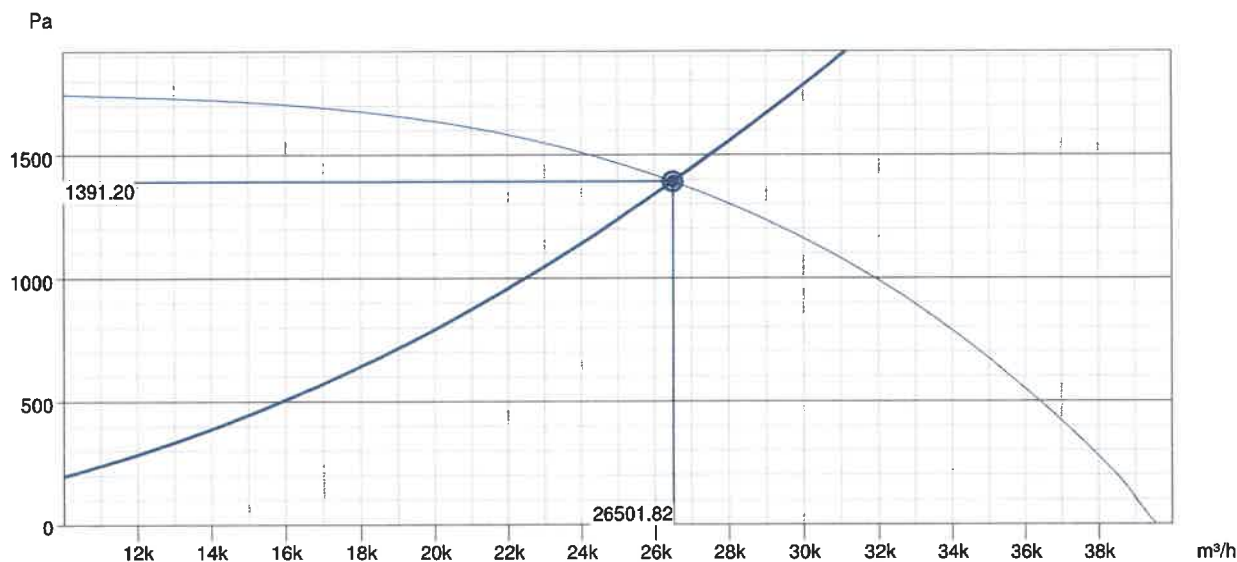


Lock the service switch in position ON to prevent unintended switch OFF!

Lock is not in scope of fan.

Prewired in D Inside fan, 3 power lines from motor to service switch.  
Start star - delta is not foreseen at this item (6 power lines + EMC on request).

## Courbe de performance



### Données hydrauliques

Débit d'air requis	26500 m <sup>3</sup> /h
Pression statique requis	1391 Pa
Débit d'air au point de fonctionnement	26502 m <sup>3</sup> /h
Pression statique au point de fonctionnement	1391 Pa
Densité de l'air	1.204 kg/m <sup>3</sup>
Puissance	18538.5 W
Vitesse	1460 rpm
Intensité	34.67 A
SFP	2.518 kW/m <sup>3</sup> /s
Tension de régulation	400.0 V
Tension d'alimentation	400 V

## DVV 800D4-XS/F400 EMC

N° article: 95489

Variante : 400V 3~ 50Hz - D (Delta)



### Description

#### Smoke and heat extract unit

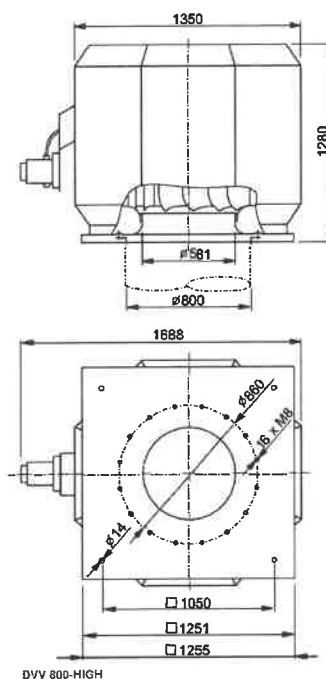
- 400°C / 120 min
- Daily ventilation up to 120°C medium
- Vertical exhaust
- Suitable for coastal applications
- Wide range of accessories
- Tested acc. to EN 12101-3:2015 at ZAG Ljubljana
- CE-certified acc. to EN 12101-3:2015 by BSI
- IE2 respectively IE3 (part of marking) high efficiency single speed motor inside
- PTC thermal protection serial built-in motor
- Sucking side connection acc. EUROVENT
- Sound attenuator available as accessory HSDV (preferable factory mounted, the marking of the fan with silencer is DVVI)
- Generally suitable for ambient temperature -20 to...

Trouvez plus d'informations dans notre catalogue en ligne

### Paramètres techniques

Données nominales		
Tension nominale	400	V
Fréquence	50	Hz
Phase(s) [-]	3~	
Connexion moteur	D	
Puissance installée	12 887	W
Puissance nominale à l'axe (P2)	11	kW
Intensité de démarrage	140	A
Intensité de démarrage	47	A
Intensité	22	A
Vitesse de rotation	1 461	tr/min
Débit d'air	max ; 31,500;	m³/h
Température d'air maximum pendant 120mn	400	°C
Température air en mouvement	max 120	°C
Données acoustiques		
Pression sonore à 10 m (champ libre)	70	dB(A)
Pression sonore à 4 m (champ libre)	76	dB(A)
Protection/Classification		
Indice de protection, moteur	IP55	
Classe d'isolation	F	
Standard EU	EN 12101-3	
Données selon ErP		
Conformité ErP	Not ErP relevant	
Dimensions et poids		
Conduit Circul d'aspiration	800	mm
Conduit Circul de refoulement	800	mm
Poids	300	kg

### Dimensions

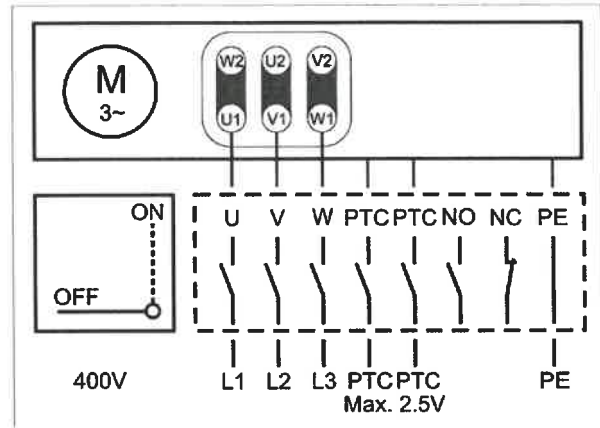




Autres

Type de connexion Circulaire  
 Type de moteur AC

Câblage

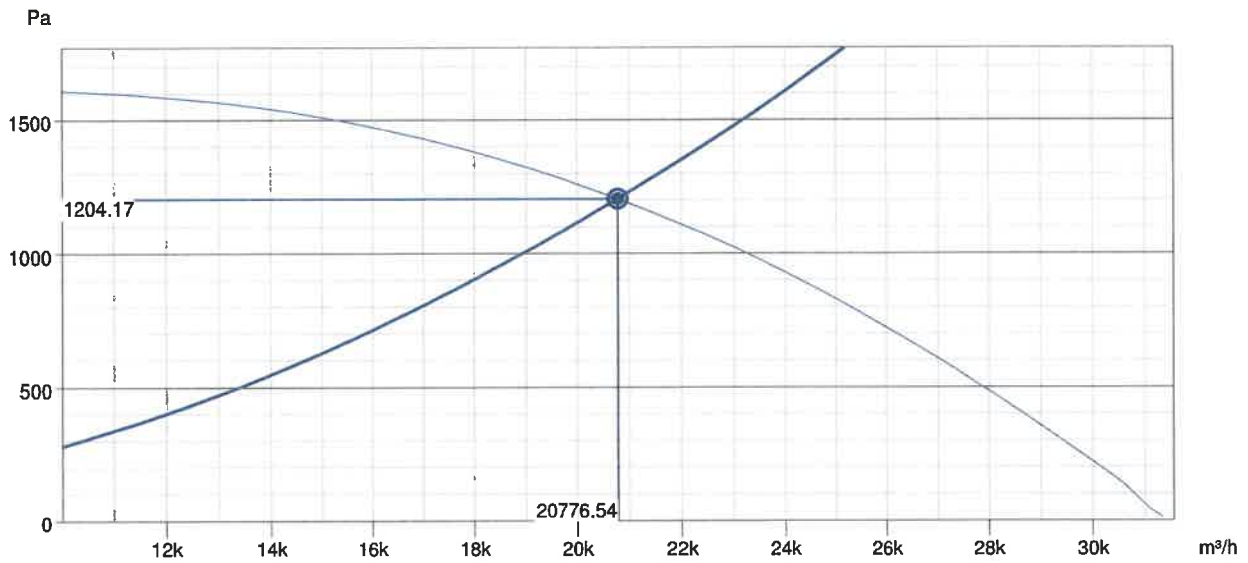


Lock the service switch in position ON to prevent unintended switch OFF!

Lock is not in scope of fan.

Prewired in D inside fan, 3 power lines from motor to service switch.  
 Start star - delta is not foreseen at this item (5 power lines + EMC on request).

Courbe de performance



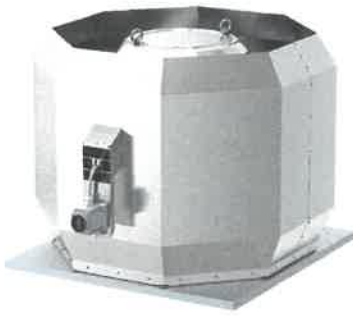
Données hydrauliques

Débit d'air requis	20775 m³/h
Pression statique requis	1204 Pa
Débit d'air au point de fonctionnement	20777 m³/h
Pression statique au point de fonctionnement	1204 Pa
Densité de l'air	1.204 kg/m³
Puissance	12742.0 W
Vitesse	1461 rpm
Intensité	21.77 A
SFP	2.208 kW/m³/s
Tension de régulation	400.0 V
Tension d'alimentation	400 V

# DVV 800D6-XS/F400 Tourelle

N° article: 95312

Variante : 400V 3~ 50Hz - Y (Etoile)



## Description

### Smoke and heat extract unit

- 400°C / 120 min
- Daily ventilation up to 120°C medium
- Vertical exhaust
- Suitable for coastal applications
- Wide range of accessories
- Tested acc. to EN 12101-3:2015 at ZAG Ljubljana
- CE-certified acc. to EN 12101-3:2015 by BSI
- IE2 single speed high efficiency respectively IE1 two speed motor inside
- PTC thermal protection serial built-in motor
- Sucking side connection acc. EUROVENT
- Sound attenuator available as accessory HSDV (preferable factory mounted, the marking of the fan with silencer is DVVI)
- Generally suitable for ambient temperature -20 to +40°C (depending on specific motor load the permissible...)

Trouvez plus d'informations dans notre catalogue en ligne

## Paramètres techniques

### Données nominales

Tension nominale	400	V
Fréquence	50	Hz
Phase(s) [-]	3~	
Connexion moteur	Y	
Puissance installée	3 751	W
Puissance nominale à l'axe (P2)	3	kW
Intensité de démarrage	31	A
Intensité	6,92	A
Vitesse de rotation	932	tr/min
Débit d'air	max ; 20,300;	m³/h
Température d'air maximum pendant 120mn	400	°C
Température air en mouvement	max 120	°C

### Données acoustiques

Pression sonore à 10 m (champ libre)	60	dB(A)
Pression sonore à 4 m (champ libre)	66	dB(A)

### Protection/Classification

Indice de protection, moteur	IP55
Classe d'isolation	F
Standard EU	EN 12101-3

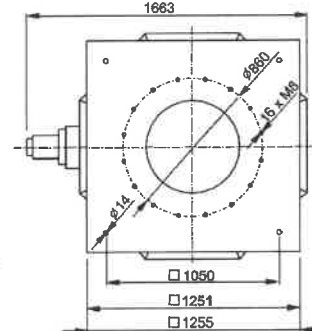
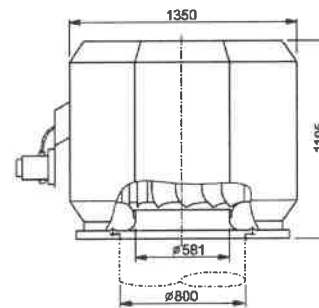
### Données selon ErP

Conformité ErP	Not ErP relevant
----------------	------------------

### Dimensions et poids

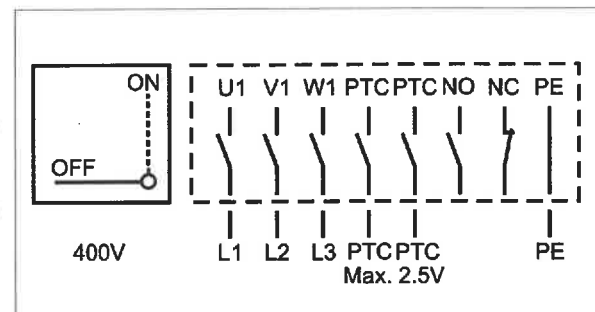
Conduit Circul d'aspiration	800	mm
Conduit Circul de refoulement	800	mm
Poids	224	kg

## Dimensions



DVV 800-LOW

## Câblage



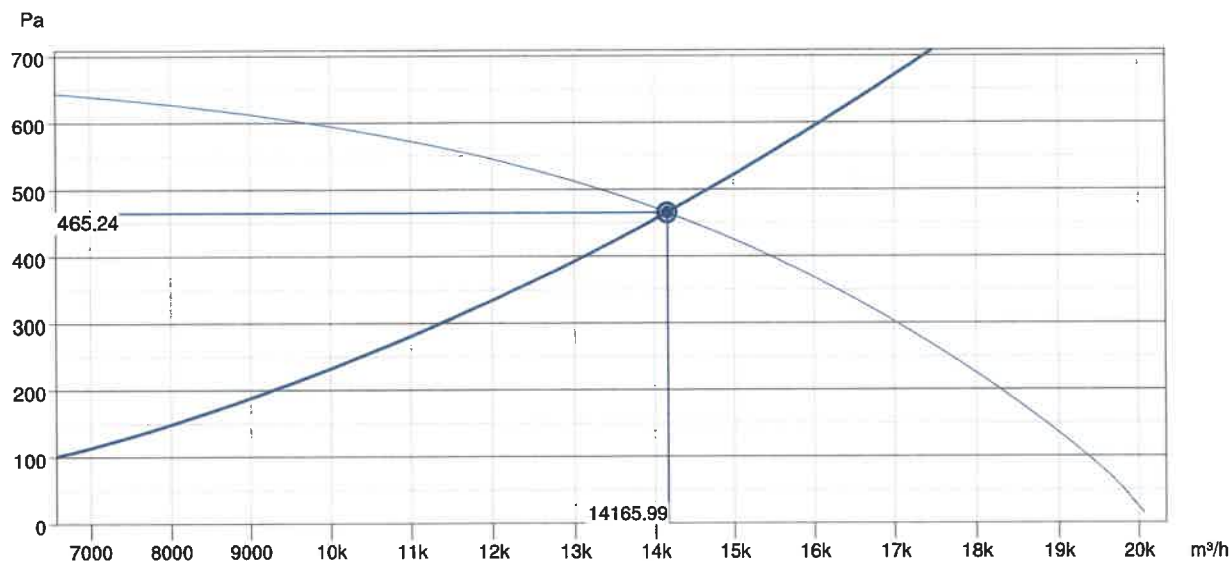
Lock the service switch in position ON to prevent unintended switch OFF!

Lock is not in scope of fan.

## Autres

Type de connexion	Circulaire
Type de moteur	AC

## Courbe de performance



### Données hydrauliques

Débit d'air requis	14162 m³/h
Pression statique requis	465 Pa
Débit d'air au point de fonctionnement	14166 m³/h
Pression statique au point de fonctionnement	465 Pa
Densité de l'air	1.204 kg/m³
Puissance	3655.3 W
Vitesse	935 rpm
Intensité	6.79 A
SFP	0.929 kW/m³/s
Tension de régulation	400.0 V
Tension d'alimentation	400 V

## Accessoires

AES3.2-4KW,D, control unit (77091)  
ASG/F 800-1000 Raccord (95215)  
FDG/F 800-1000 Embase (95211)  
FRQ5S-10A+LED V2 Variateur (36234)  
SSG/F 800-1000 Embase (95217)  
U-EK23QE Protection Moteur EX (30199)  
FRQS-10A V2 Variateur (36232)

ASFV G800-1000 flange (95219)  
ASSG/F 800-1000 Bride (95214)  
FDGE/F 800-1000 roof socket (95216)  
FXDM8AM Convertisseur fréq. (31388)  
SSGE/F 800-1000 socket silence (95218)  
VKG/F 800-1000 Clapet (95133)  
FSL 800-XS/XL-LOW Flap snow lo (95349)

## Documents

DVV\_F\_DVV\_120\_E8302\_31\_08\_15.pdf  
IMO\_DVV\_EN\_13\_02\_2017\_AM\_10\_05\_2017.PDF  
DVV\_4g\_800\_LOW\_F6\_90.dxf  
Certif\_DVV\_DVAX\_DVG\_BKF\_2020\_KM\_646474.pdf  
CERTIF\_DVV\_DVAX\_DVG\_BKF\_2797\_CPR\_597958.PDF  
CERTIF\_DVV\_XS\_XL\_DVAX\_DVG\_BKF\_2015\_0086\_CPR\_597958.PDF  
DoP-DVV

## DVV 1000D4-6-XM/F400 Tourelle

N° article: 95389

Variante : 400V 3~ 50Hz - 4 pôles - Y (Etoile)



### Description

#### Smoke and heat extract unit

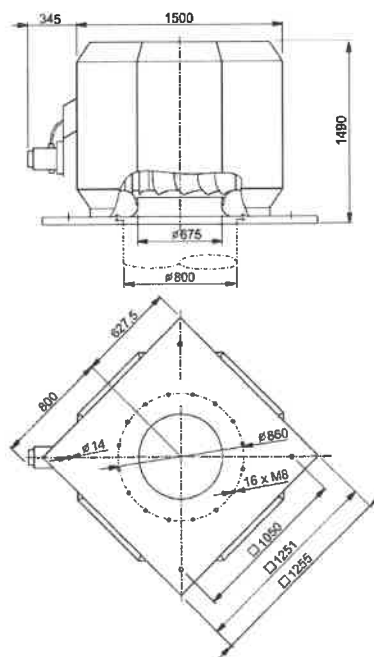
- 400 °C / 120 min
- Daily ventilation up to 120 °C medium
- Vertical exhaust
- Suitable for coastal applications
- Wide range of accessories
- Tested acc. to EN 12101-3:2015 at ZAG Ljubljana
- CE-certified acc. to EN 12101-3:2015 by BSI
- IE2 single speed high efficiency respectively IE1 two speed motor inside
- PTC thermal protection serial built-in motor
- Sucking side connection acc. EUROVENT
- Sound attenuator available as accessory HSDV (preferable factory mounted, the marking of the fan with silencer is DVVI)
- Generally suitable for ambient temperature -20 to +40 °C (depending on specific motor load the permissible...)

Trouvez plus d'informations dans notre catalogue en ligne

### Paramètres techniques

Données nominales		
Tension nominale	400	V
Fréquence	50	Hz
Phase(s) [-]	3~	
Connexion moteur	Y	
Puissance installée	23 000	W
Puissance nominale à l'axe (P2)	22	kW
Intensité de démarrage	333	A
Intensité	43	A
Vitesse de rotation	1 475	tr/min
Débit d'air	max ; 51,001;	m³/h
Température d'air maximum pendant 120mn	400	°C
Température air en mouvement	max 120	°C
Données acoustiques		
Pression sonore à 10 m (champ libre)	78	dB(A)
Pression sonore à 4 m (champ libre)	86	dB(A)
Protection/Classification		
Indice de protection, moteur	IP55	
Classe d'isolation	F	
Standard EU	EN 12101-3	
Données selon ErP		
Conformité ErP	Not ErP relevant	
Dimensions et poids		
Conduit Circul d'aspiration	800	mm
Conduit Circul de refoulement	800	mm
Poids	471	kg

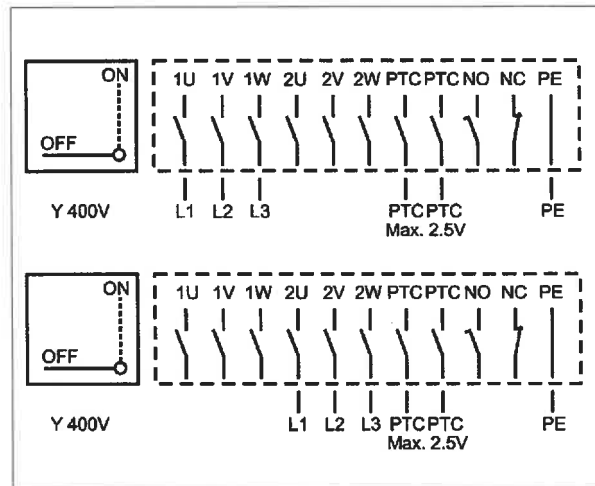
### Dimensions



Autres

Type de connexion	Circulaire
Type de moteur	AC

Câblage



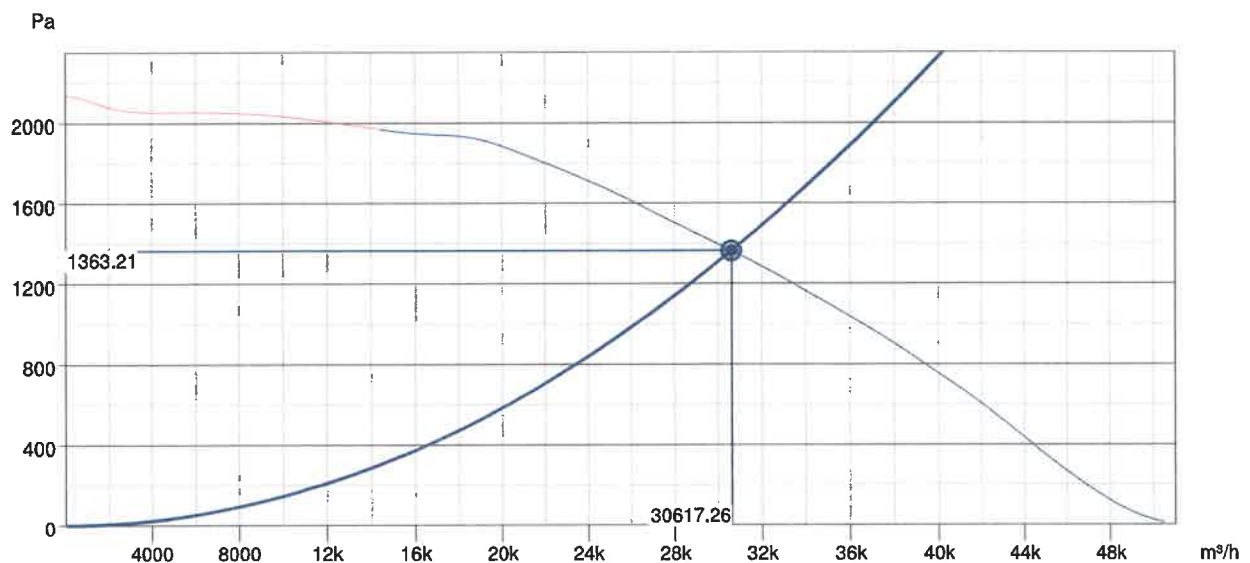
Lock the service switch in position ON to prevent unintended switch OFF!

Lock is not in scope of fan.

Upper connection: low speed

Lower connection: high speed

Courbe de performance



Données hydrauliques

Débit d'air requis	30615 m³/h
Pression statique requis	1363 Pa
Débit d'air au point de fonctionnement	30617 m³/h
Pression statique au point de fonctionnement	1363 Pa
Densité de l'air	1.204 kg/m³
Puissance	22497.7 W
Vitesse	1480 rpm
Intensité	42.05 A
SFP	2.645 kW/m³/s
Tension de régulation	400.0 V
Tension d'alimentation	400 V

## DVV 1000D4-6-XP/F400 Tourelle

N° article: 95392

Variante : 400V 3~ 50Hz - 4 pôles - Y (Etoile)



### Description

#### Smoke and heat extract unit

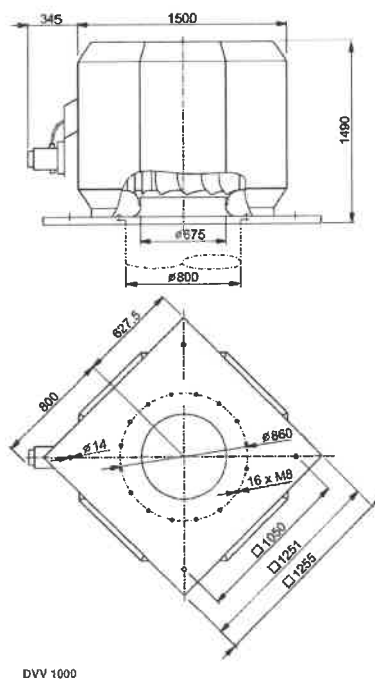
- 400°C / 120 min
- Daily ventilation up to 120°C medium
- Vertical exhaust
- Suitable for coastal applications
- Wide range of accessories
- Tested acc. to EN 12101-3:2015 at ZAG Ljubljana
- CE-certified acc. to EN 12101-3:2015 by BSI
- IE2 single speed high efficiency respectively IE1 two speed motor inside
- PTC thermal protection serial built-in motor
- Sucking side connection acc. EUROVENT
- Sound attenuator available as accessory HSDV (preferable factory mounted, the marking of the fan with silencer is DVV1)
- Generally suitable for ambient temperature -20 to +40°C (depending on specific motor load the permissible...)

Trouvez plus d'informations dans notre catalogue en ligne

### Paramètres techniques

Données nominales	
Tension nominale	400 V
Fréquence	50 Hz
Phase(s) [-]	3~
Connexion moteur	Y
Puissance installée	30 433 W
Puissance nominale à l'axe (P2)	28 kW
Intensité de démarrage	360 A
Intensité	53,5 A
Vitesse de rotation	1 458 tr/min
Débit d'air	max ; 56,002; m³/h
Température d'air maximum pendant 120mn	400 °C
Température air en mouvement	max 120 °C
Données acoustiques	
Pression sonore à 10 m (champ libre)	80 dB(A)
Pression sonore à 4 m (champ libre)	88 dB(A)
Protection/Classification	
Indice de protection, moteur	IP55
Classe d'isolation	F
Standard EU	EN 12101-3
Données selon ErP	
Conformité ErP	Not ErP relevant
Dimensions et poids	
Conduit Circul d'aspiration	800 mm
Conduit Circul de refoulement	800 mm
Poids	519 kg

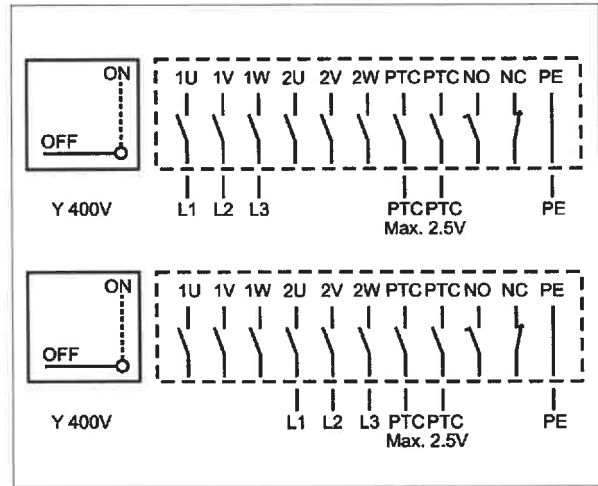
### Dimensions



Autres

Type de connexion	Circulaire
Type de moteur	AC

Câblage



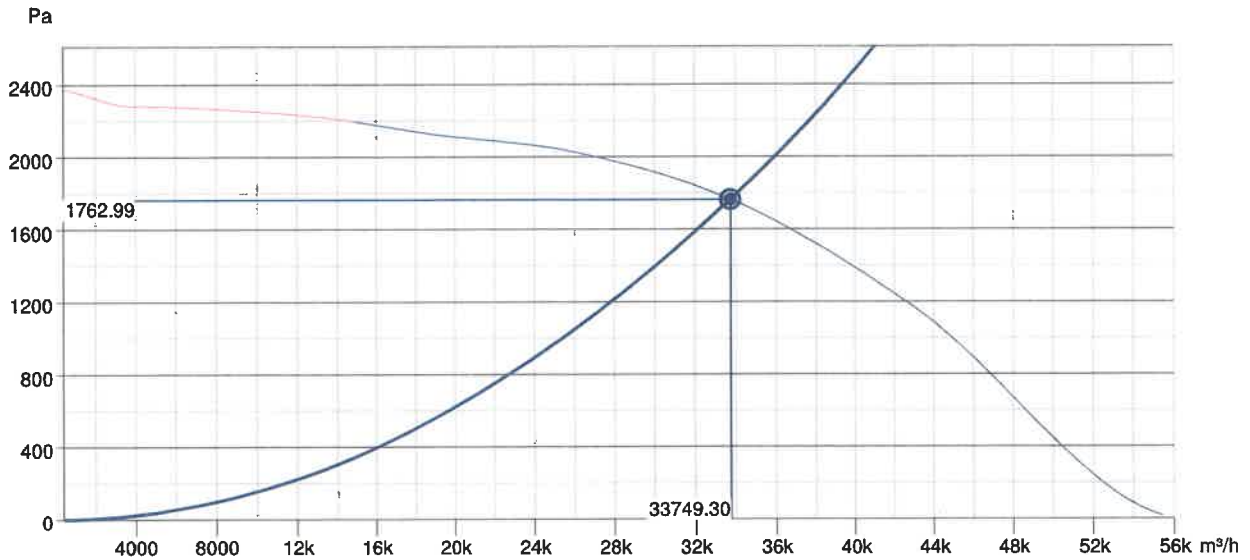
Lock the service switch in position ON to prevent unintended switch OFF!

Lock is not in scope of fan.

Upper connection: low speed

Lower connection: high speed

Courbe de performance



Données hydrauliques

Débit d'air requis	33749 m³/h
Pression statique requis	1763 Pa
Débit d'air au point de fonctionnement	33749 m³/h
Pression statique au point de fonctionnement	1763 Pa
Densité de l'air	1.204 kg/m³
Puissance	30289.5 W
Vitesse	1458 rpm
Intensité	53.34 A
SFP	3.231 kW/m³/s
Tension de régulation	400.0 V
Tension d'alimentation	400 V



## DVV 1000D4-8-XM/F400 Tourelle

N° article: 95396

Variante : 400V 3~ 50Hz - 4 pôles - YY (Dahlander)



### Description

#### Smoke and heat extract unit

- 400 °C / 120 min
- Daily ventilation up to 120 °C medium
- Vertical exhaust
- Suitable for coastal applications
- Wide range of accessories
- Tested acc. to EN 12101-3:2015 at ZAG Ljubljana
- CE-certified acc. to EN 12101-3:2015 by BSI
- IE2 single speed high efficiency respectively IE1 two speed motor inside
- PTC thermal protection serial built-in motor
- Sucking side connection acc. EUROVENT
- Sound attenuator available as accessory HSDV (preferable factory mounted, the marking of the fan with silencer is DVVI)
- Generally suitable for ambient temperature -20 to +40 °C (depending on specific motor load the permissible...)

Trouvez plus d'informations dans notre catalogue en ligne

### Paramètres techniques

#### Données nominales

Tension nominale	400	V
Fréquence	50	Hz
Phase(s) [-]	3~	
Connexion moteur	YY	
Puissance installée	23 916	W
Puissance nominale à l'axe (P2)	22	kW
Intensité de démarrage	315	A
Intensité	39,8	A
Vitesse de rotation	1 484	tr/min
Débit d'air	max ; 51,001;	m³/h
Température d'air maximum pendant 120mn	400	°C
Température air en mouvement	max 120	°C

#### Données acoustiques

Pression sonore à 10 m (champ libre)	78	dB(A)
Pression sonore à 4 m (champ libre)	86	dB(A)

#### Protection/Classification

Indice de protection, moteur	IP55
Classe d'isolation	F
Standard EU	EN 12101-3

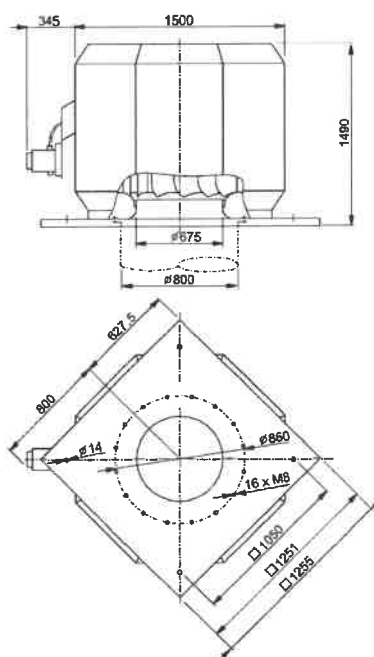
#### Données selon ErP

Conformité ErP	Not ErP relevant
----------------	------------------

#### Dimensions et poids

Conduit Circul d'aspiration	800	mm
Conduit Circul de refoulement	800	mm
Poids	471	kg

### Dimensions

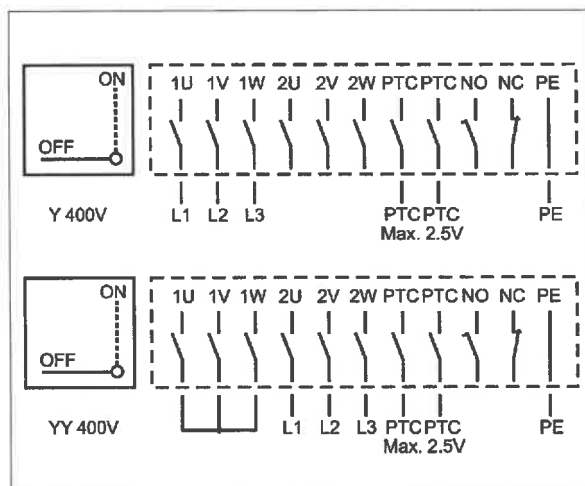


DVV 1000

## Autres

Type de connexion	Circulaire
Type de moteur	AC

## Câblage



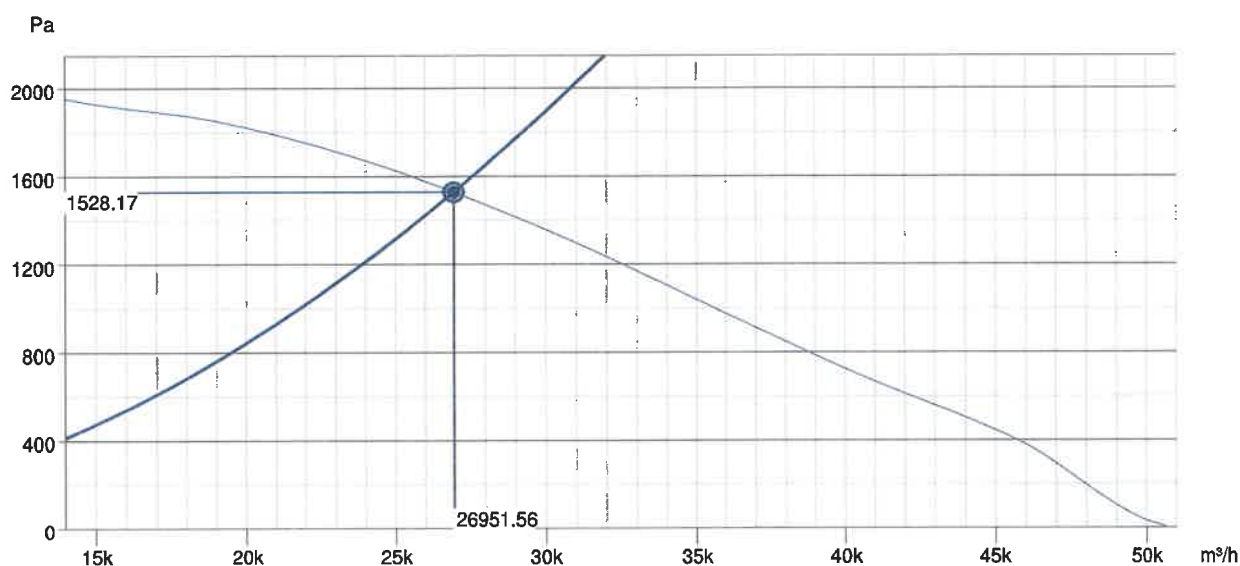
Lock the service switch in position ON to prevent unintended switch OFF!

Lock is not in scope of fan.

Upper connection: low speed

Lower connection: high speed

## Courbe de performance



### Données hydrauliques

Débit d'air requis	26950 m³/h
Pression statique requis	1528 Pa
Débit d'air au point de fonctionnement	26952 m³/h
Pression statique au point de fonctionnement	1528 Pa
Densité de l'air	1.204 kg/m³
Puissance	23738.0 W
Vitesse	1484 rpm
Intensité	39.61 A
SFP	3.171 kW/m³/s
Tension de régulation	400.0 V
Tension d'alimentation	400 V

## DVV 1000D4-8-XP/F400 Tourelle

N° article: 95393

Variante : 400V 3~ 50Hz - 4 pôles - YY (Dahlander)



### Description

#### Smoke and heat extract unit

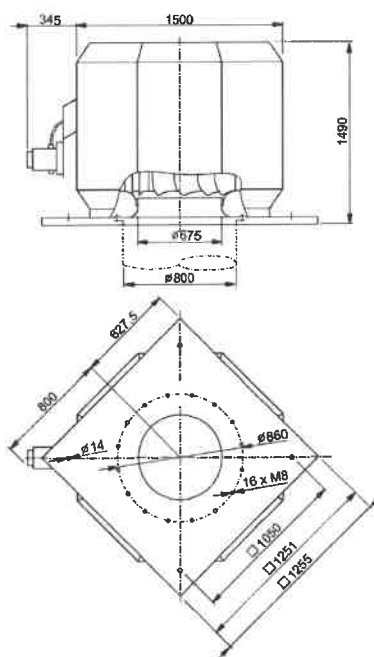
- 400 °C / 120 min
- Daily ventilation up to 120 °C medium
- Vertical exhaust
- Suitable for coastal applications
- Wide range of accessories
- Tested acc. to EN 12101-3:2015 at ZAG Ljubljana
- CE-certified acc. to EN 12101-3:2015 by BSI
- IE2 single speed high efficiency respectively IE1 two speed motor inside
- PTC thermal protection serial built-in motor
- Sucking side connection acc. EUROVENT
- Sound attenuator available as accessory HSDV (preferable factory mounted, the marking of the fan with silencer is DVVI)
- Generally suitable for ambient temperature -20 to +40°C (depending on specific motor load the permissible...)

Trouvez plus d'informations dans notre catalogue en ligne

### Paramètres techniques

Données nominales	
Tension nominale	400 V
Fréquence	50 Hz
Phase(s) [-]	3~
Connexion moteur	YY
Puissance installée	30 433 W
Puissance nominale à l'axe (P2)	28 kW
Intensité de démarrage	362 A
Intensité	53,5 A
Vitesse de rotation	1 465 tr/min
Débit d'air	max ; 56,002; m³/h
Température d'air maximum pendant 120mn	400 °C
Température air en mouvement	max 120 °C
Données acoustiques	
Pression sonore à 10 m (champ libre)	80 dB(A)
Pression sonore à 4 m (champ libre)	88 dB(A)
Protection/Classification	
Indice de protection, moteur	IP55
Classe d'isolation	F
Standard EU	EN 12101-3
Données selon ErP	
Conformité ErP	Not ErP relevant
Dimensions et poids	
Conduit Circul d'aspiration	800 mm
Conduit Circul de refoulement	800 mm
Poids	494 kg

### Dimensions

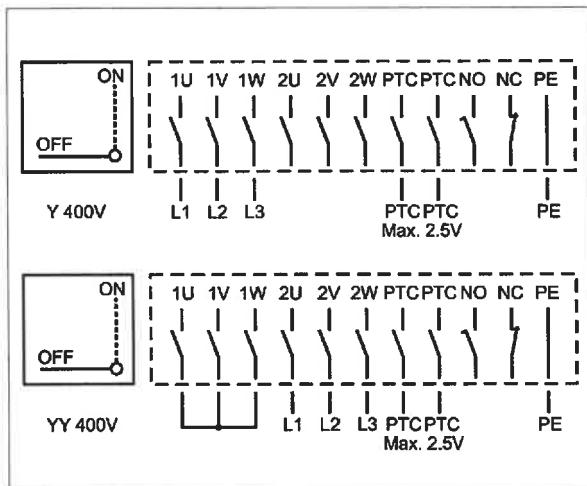


DVV 1000

**Autres**

Type de connexion Circulaire  
 Type de moteur AC

**Câblage**



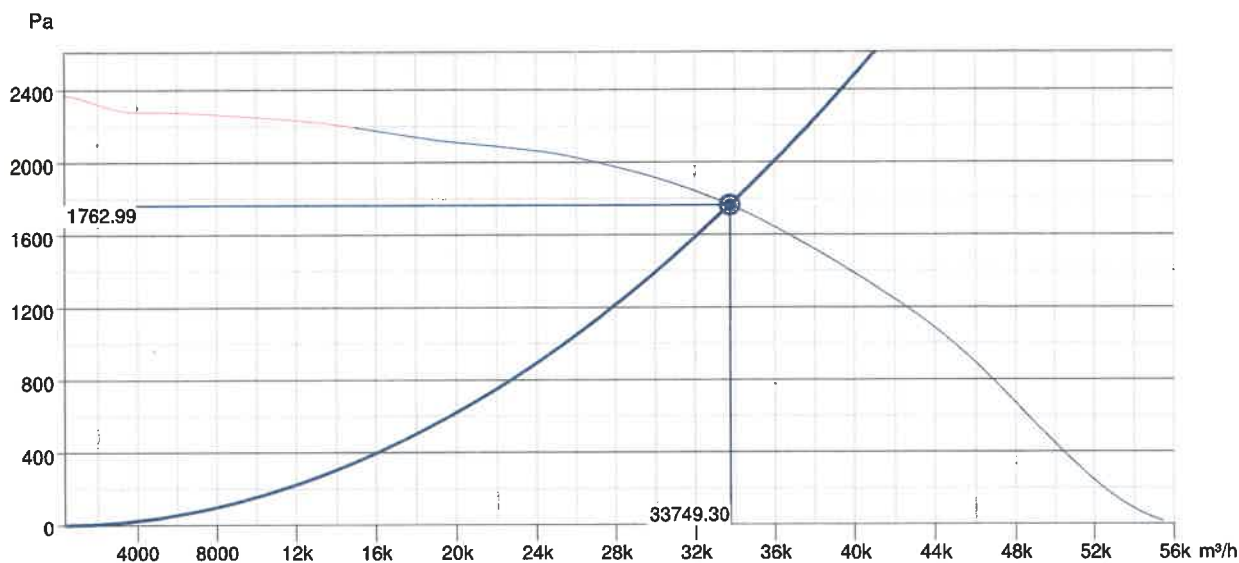
Lock the service switch in position ON to prevent unintended switch OFF!

Lock is not in scope of fan.

Upper connection: low speed

Lower connection: high speed

**Courbe de performance**



**Données hydrauliques**

Débit d'air requis	33749 m³/h
Pression statique requis	1763 Pa
Débit d'air au point de fonctionnement	33749 m³/h
Pression statique au point de fonctionnement	1763 Pa
Densité de l'air	1.204 kg/m³
Puissance	30289.5 W
Vitesse	1458 rpm
Intensité	53.34 A
SFP	3.231 kW/m³/s
Tension de régulation	400.0 V
Tension d'alimentation	400 V

## DVV 1000D4-XM/F400 EMC

N° article: 95492

Variante : 400V 3~ 50Hz - D (Delta)



### Description

#### Smoke and heat extract unit

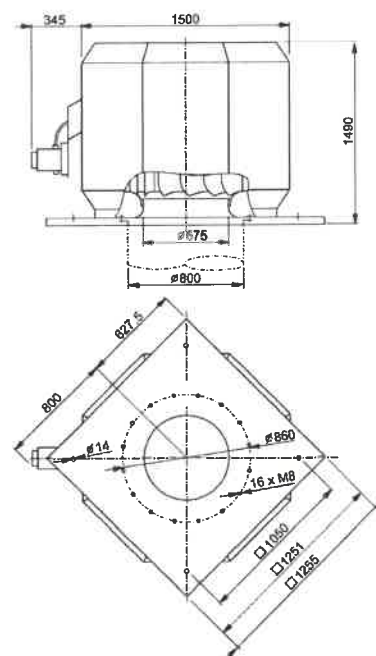
- 400°C / 120 min
- Daily ventilation up to 120°C medium
- Vertical exhaust
- Suitable for coastal applications
- Wide range of accessories
- Tested acc. to EN 12101-3:2015 at ZAG Ljubljana
- CE-certified acc. to EN 12101-3:2015 by BSI
- IE2 respectively IE3 (part of marking) high efficiency single speed motor inside
- PTC thermal protection serial built-in motor
- Sucking side connection acc. EUROVENT
- Sound attenuator available as accessory HSDV (preferable factory mounted, the marking of the fan with silencer is DVVI)
- Generally suitable for ambient temperature -20 to...

Trouvez plus d'informations dans notre catalogue en ligne

### Paramètres techniques

Données nominales	
Tension nominale	400 V
Fréquence	50 Hz
Phase(s) [-]	3~
Connexion moteur	D
Puissance installée	22 293 W
Puissance nominale à l'axe (P2)	22 kW
Intensité de démarrage	310 A
Intensité de démarrage	104 A
Intensité	39 A
Vitesse de rotation	1 472 tr/min
Débit d'air	max ; 51,001; m³/h
Température d'air maximum pendant 120mn	400 °C
Température air en mouvement	max 120 °C
Données acoustiques	
Pression sonore à 10 m (champ libre)	78 dB(A)
Pression sonore à 4 m (champ libre)	86 dB(A)
Protection/Classification	
Indice de protection, moteur	IP55
Classe d'isolation	F
Standard EU	EN 12101-3
Données selon ErP	
Conformité ErP	Not ErP relevant
Dimensions et poids	
Conduit Circul d'aspiration	800 mm
Conduit Circul de refoulement	800 mm
Poids	430 kg

### Dimensions

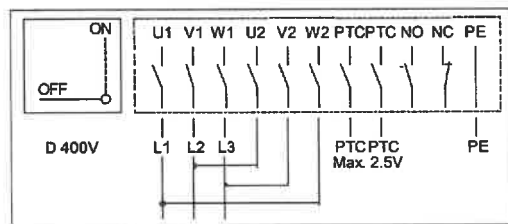


DVV 1000

Autres

Câblage

Type de connexion	Circulaire
Type de moteur	AC



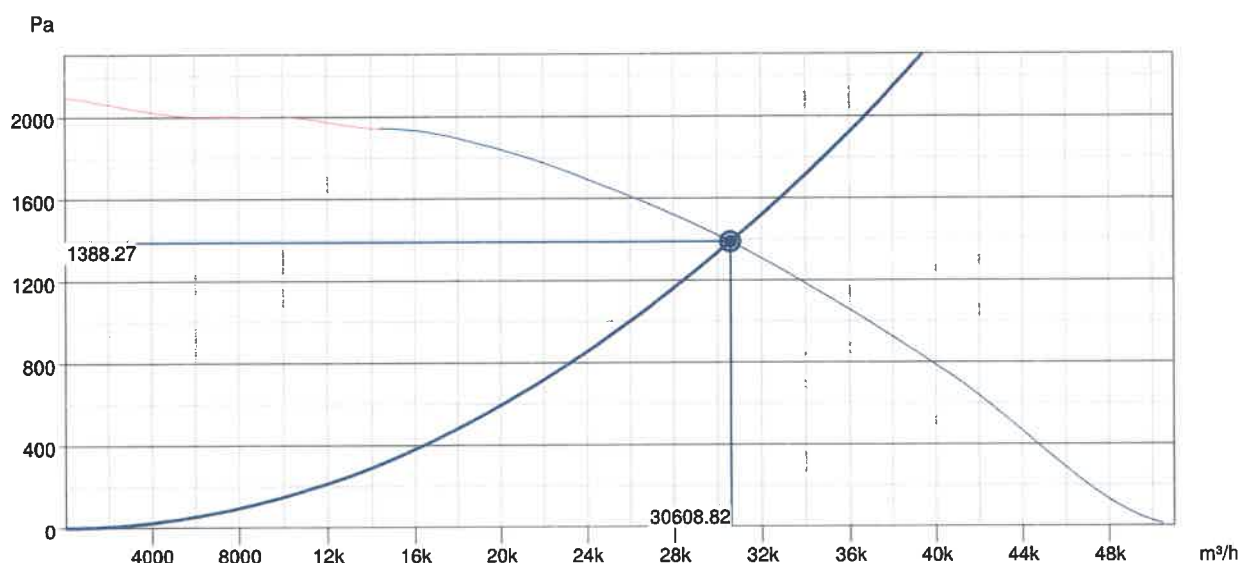
Lock the service switch in position ON to prevent unintended switch OFF!

Lock is not in scope of fan.

All wires fed out to service switch.

Connection in delta to be performed on site.

Courbe de performance



Données hydrauliques

Débit d'air requis	30606 m³/h
Pression statique requis	1388 Pa
Débit d'air au point de fonctionnement	30609 m³/h
Pression statique au point de fonctionnement	1388 Pa
Densité de l'air	1.204 kg/m³
Puissance	21668.0 W
Vitesse	1471 rpm
Intensité	37.89 A
SFP	2.548 kW/m³/s
Tension de régulation	400.0 V
Tension d'alimentation	400 V

# DVV 1000D4-XM/F400 Tourelle

N° article: 95388

Variante : 400V 3~ 50Hz - D (Delta)



## Description

### Smoke and heat extract unit

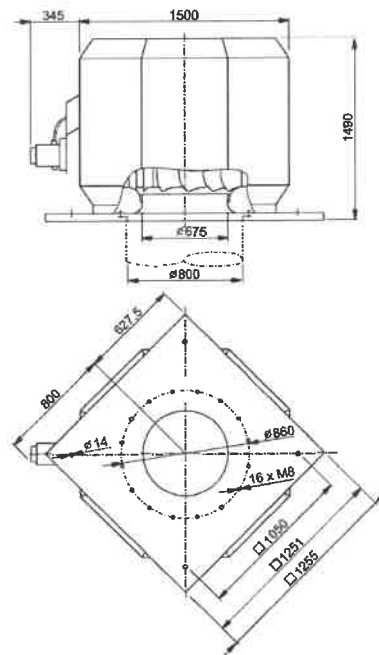
- 400°C / 120 min
- Daily ventilation up to 120°C medium
- Vertical exhaust
- Suitable for coastal applications
- Wide range of accessories
- Tested acc. to EN 12101-3:2015 at ZAG Ljubljana
- CE-certified acc. to EN 12101-3:2015 by BSI
- IE2 single speed high efficiency respectively IE1 two speed motor inside
- PTC thermal protection serial built-in motor
- Sucking side connection acc. EUROVENT
- Sound attenuator available as accessory HSDV (preferable factory mounted, the marking of the fan with silencer is DVV1)
- Generally suitable for ambient temperature -20 to +40°C (depending on specific motor load the permissible...)

Trouvez plus d'informations dans notre catalogue en ligne

## Paramètres techniques

Données nominales	
Tension nominale	400 V
Fréquence	50 Hz
Phase(s) [-]	3~
Connexion moteur	D
Puissance installée	22 293 W
Puissance nominale à l'axe (P2)	22 kW
Intensité de démarrage	302 A
Intensité de démarrage	101 A
Intensité	39 A
Vitesse de rotation	1 472 tr/min
Débit d'air	max ; 51,001; m³/h
Température d'air maximum pendant 120mn	400 °C
Température air en mouvement	max 120 °C
Données acoustiques	
Pression sonore à 10 m (champ libre)	78 dB(A)
Pression sonore à 4 m (champ libre)	86 dB(A)
Protection/Classification	
Indice de protection, moteur	IP55
Classe d'isolation	F
Standard EU	EN 12101-3
Données selon ErP	
Conformité ErP	Not ErP relevant
Dimensions et poids	
Conduit Circul d'aspiration	800 mm
Conduit Circul de refoulement	800 mm
Poids	430 kg

## Dimensions



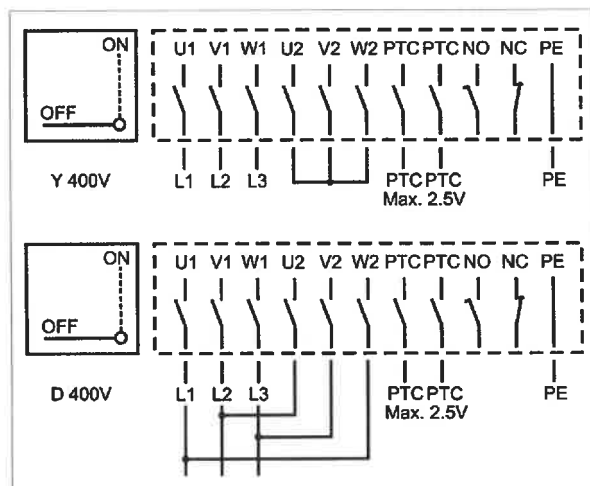
DVV 1000



## Autres

Type de connexion	Circulaire
Type de moteur	AC

## Câblage



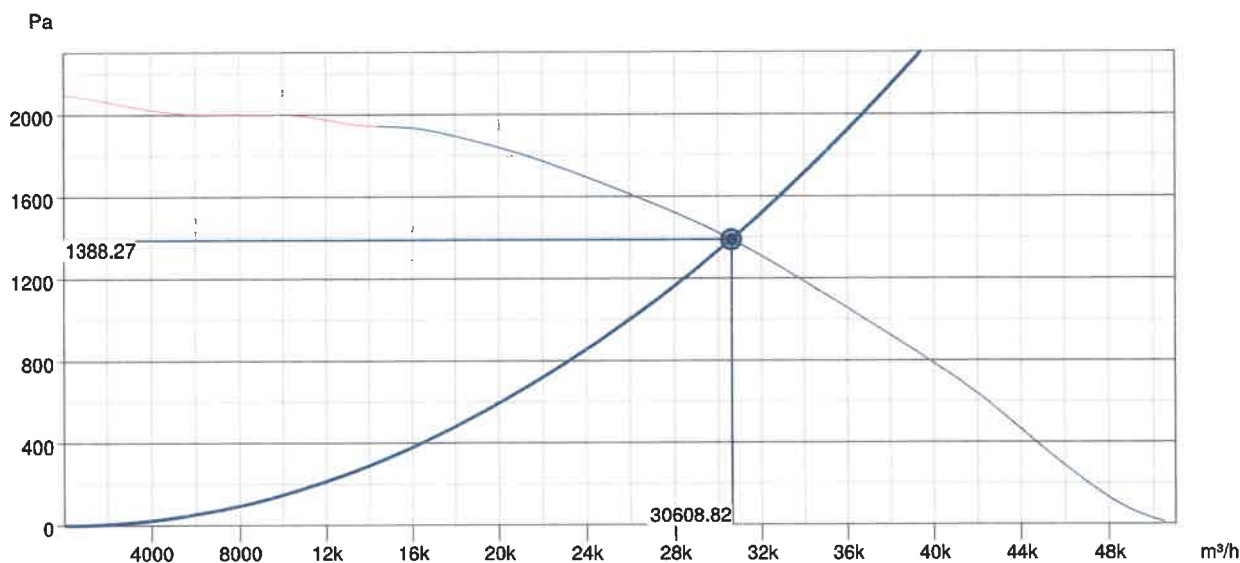
Lock the service switch in position ON to prevent unintended switch OFF!

Lock is not in scope of fan.

Upper connection: starting in star (not for continuous operation!)

Lower connection: operation in delta

## Courbe de performance



### Données hydrauliques

Débit d'air requis	30606 m³/h
Pression statique requis	1388 Pa
Débit d'air au point de fonctionnement	30609 m³/h
Pression statique au point de fonctionnement	1388 Pa
Densité de l'air	1.204 kg/m³
Puissance	21668.0 W
Vitesse	1471 rpm
Intensité	37.89 A
SFP	2.548 kW/m³/s
Tension de régulation	400.0 V
Tension d'alimentation	400 V

## DVV 1000D4-XP/F400 EMC

N° article: 95493

Variante : 400V 3~ 50Hz - D (Delta)



### Description

#### Smoke and heat extract unit

- 400°C / 120 min
  - Daily ventilation up to 120°C medium
  - Vertical exhaust
  - Suitable for coastal applications
  - Wide range of accessories
  - Tested acc. to EN 12101-3:2015 at ZAG Ljubljana
  - CE-certified acc. to EN 12101-3:2015 by BSI
  - IE2 respectively IE3 (part of marking) high efficiency single speed motor inside
  - PTC thermal protection serial built-in motor
  - Sucking side connection acc. EUROVENT
  - Sound attenuator available as accessory HSDV (preferable factory mounted, the marking of the fan with silencer is DVVI)
  - Generally suitable for ambient temperature -20 to...
- Trouvez plus d'informations dans notre catalogue en ligne

### Paramètres techniques

#### Données nominales

Tension nominale	400	V
Fréquence	50	Hz
Phase(s) [-]	3~	
Connexion moteur	D	
Puissance installée	30 105	W
Puissance nominale à l'axe (P2)	30	kW
Intensité de démarrage	400	A
Intensité de démarrage	134	A
Intensité	51	A
Vitesse de rotation	1 473	tr/min
Débit d'air	max ; 56,002;	m³/h
Température d'air maximum pendant 120mn	400	°C
Température air en mouvement	max 120	°C

#### Données acoustiques

Pression sonore à 10 m (champ libre)	80	dB(A)
Pression sonore à 4 m (champ libre)	88	dB(A)

#### Protection/Classification

Indice de protection, moteur	IP55
Classe d'isolation	F
Standard EU	EN 12101-3

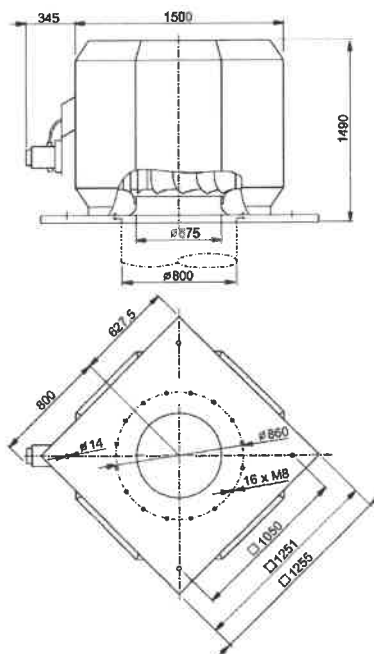
#### Données selon ErP

Conformité ErP	Not ErP relevant
----------------	------------------

#### Dimensions et poids

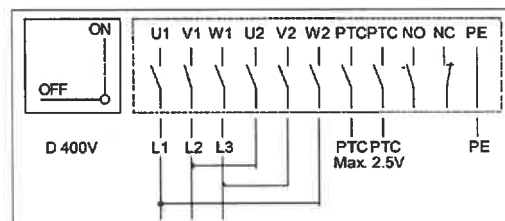
Conduit Circul d'aspiration	800	mm
Conduit Circul de refoulement	800	mm
Poids	499	kg

### Dimensions



DVV 1000

Type de connexion	Circulaire
Type de moteur	AC



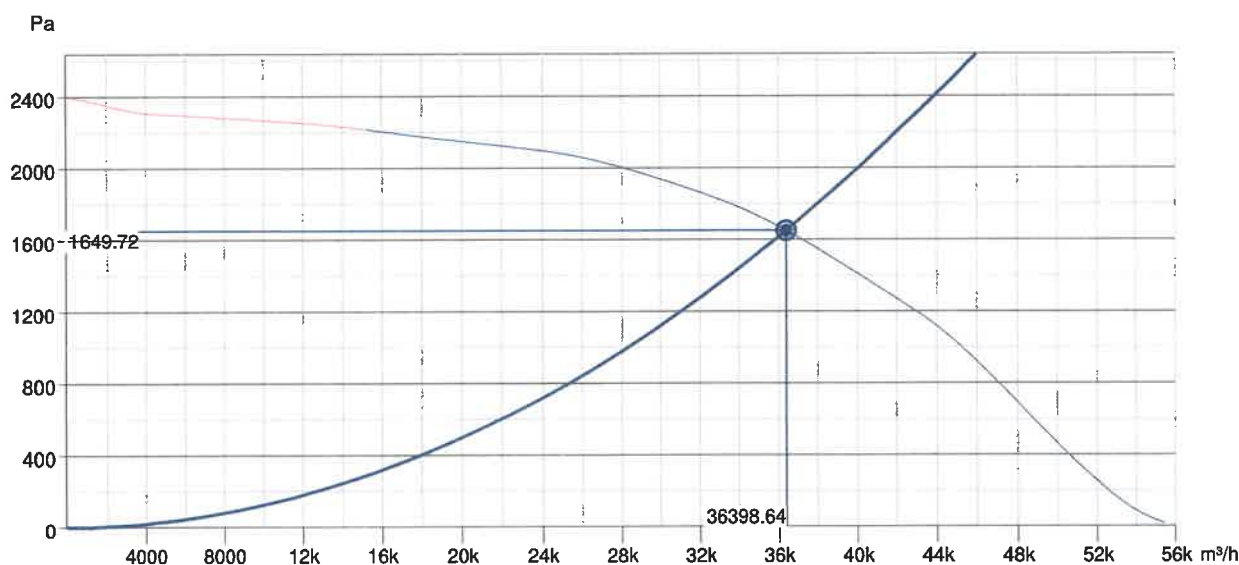
Lock the service switch in position ON to prevent unintended switch OFF!

Lock is not in scope of fan.

All wires led out to service switch.

Connection in delta to be performed on site.

## Courbe de performance



### Données hydrauliques

Débit d'air requis	36402 m³/h
Pression statique requis	1650 Pa
Débit d'air au point de fonctionnement	36399 m³/h
Pression statique au point de fonctionnement	1650 Pa
Densité de l'air	1.204 kg/m³
Puissance	29396.5 W
Vitesse	1473 rpm
Intensité	48.99 A
SFP	2.907 kW/m³/s
Tension de régulation	400.0 V
Tension d'alimentation	400 V

## DVV 1000D6-8-XL/F400 Tourelle

N° article: 95343

Variante : 400V 3~ 50Hz - 6 pôles - Y (Etoile)



### Description

#### Smoke and heat extract unit

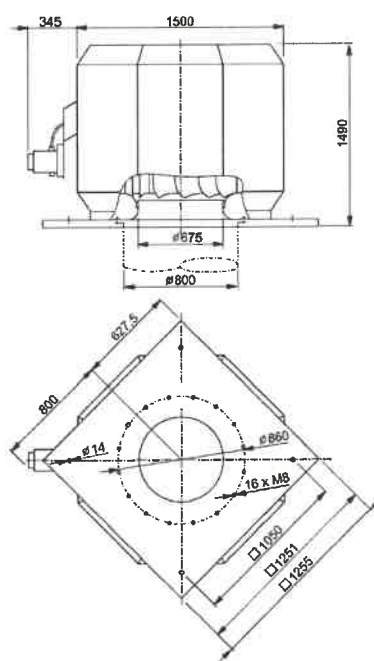
- 400°C / 120 min
- Daily ventilation up to 120°C medium
- Vertical exhaust
- Suitable for coastal applications
- Wide range of accessories
- Tested acc. to EN 12101-3:2015 at ZAG Ljubljana
- CE-certified acc. to EN 12101-3:2015 by BSI
- IE2 single speed high efficiency respectively IE1 two speed motor inside
- PTC thermal protection serial built-in motor
- Sucking side connection acc. EUROVENT
- Sound attenuator available as accessory HSDV (preferable factory mounted, the marking of the fan with silencer is DVVI)
- Generally suitable for ambient temperature -20 to +40°C (depending on specific motor load the permissible...)

Trouvez plus d'informations dans notre catalogue en ligne

### Paramètres techniques

Données nominales		
Tension nominale	400	V
Fréquence	50	Hz
Phase(s) [-]	3~	
Connexion moteur	Y	
Puissance installée	11 112	W
Puissance nominale à l'axe (P2)	11	kW
Intensité de démarrage	154	A
Intensité	21,4	A
Vitesse de rotation	977	tr/min
Débit d'air	max ; 45,000;	m³/h
Température d'air maximum pendant 120mn	400	°C
Température air en mouvement	max 120	°C
Données acoustiques		
Pression sonore à 10 m (champ libre)	66	dB(A)
Pression sonore à 4 m (champ libre)	74	dB(A)
Protection/Classification		
Indice de protection, moteur	IP55	
Classe d'isolation	F	
Standard EU	EN 12101-3	
Données selon ErP		
Conformité ErP	Not ErP relevant	
Dimensions et poids		
Conduit Circul d'aspiration	800	mm
Conduit Circul de refoulement	800	mm
Poids	459	kg

### Dimensions

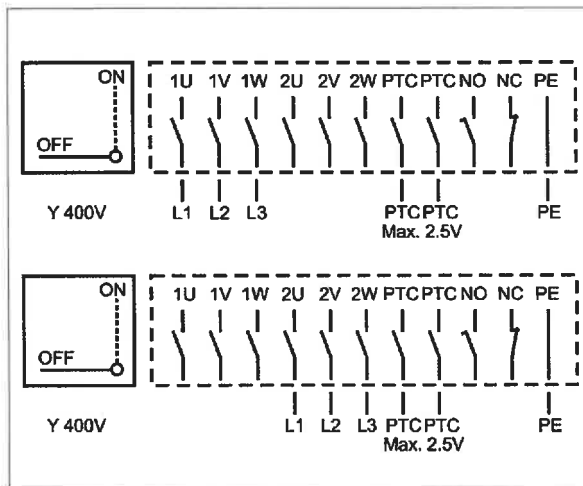


DVV 1000

Autres

Type de connexion	Circulaire
Type de moteur	AC

Câblage



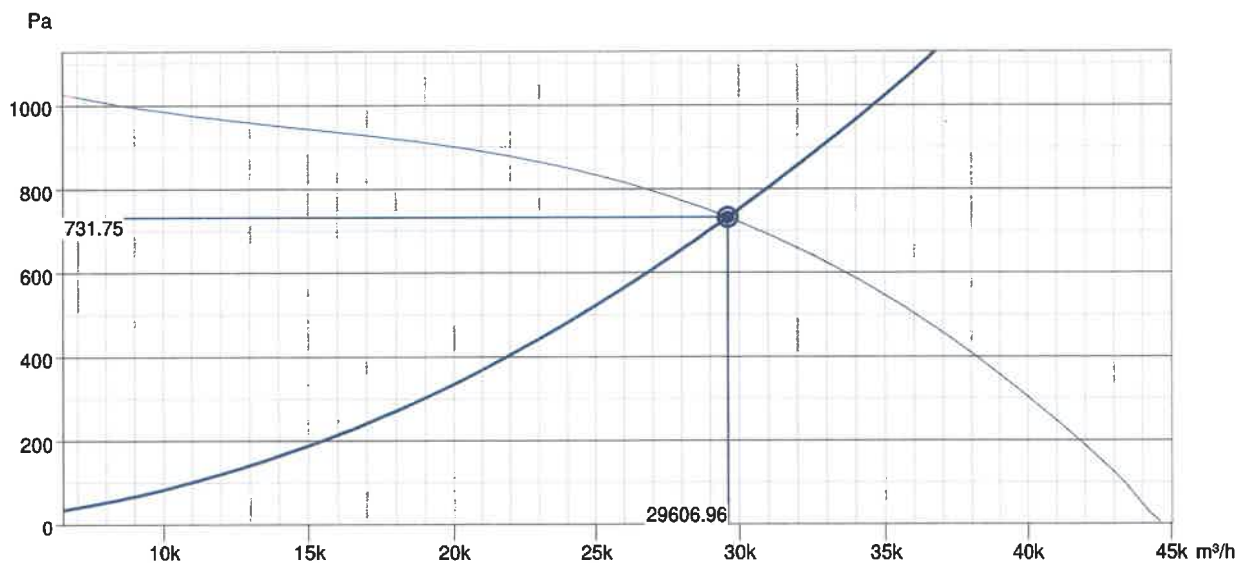
Lock the service switch in position ON to prevent unintended switch OFF!

Lock is not in scope of fan.

Upper connection: low speed

Lower connection: high speed

Courbe de performance



Données hydrauliques

Débit d'air requis	29612 m³/h
Pression statique requis	732 Pa
Débit d'air au point de fonctionnement	29607 m³/h
Pression statique au point de fonctionnement	732 Pa
Densité de l'air	1.204 kg/m³
Puissance	11132.1 W
Vitesse	977 rpm
Intensité	21.45 A
SFP	1.354 kW/m³/s
Tension de régulation	400.0 V
Tension d'alimentation	400 V

# DVV 1000D6-8-XM/F400 Tourelle

N° article: 95387

Variante : 400V 3~ 50Hz - 6 pôles - Y (Etoile)



## Description

### Smoke and heat extract unit

- 400°C / 120 min
- Daily ventilation up to 120°C medium
- Vertical exhaust
- Suitable for coastal applications
- Wide range of accessories
- Tested acc. to EN 12101-3:2015 at ZAG Ljubljana
- CE-certified acc. to EN 12101-3:2015 by BSI
- IE2 single speed high efficiency respectively IE1 two speed motor inside
- PTC thermal protection serial built-in motor
- Sucking side connection acc. EUROVENT
- Sound attenuator available as accessory HSDV (preferable factory mounted, the marking of the fan with silencer is DVV)
- Generally suitable for ambient temperature -20 to +40°C (depending on specific motor load the permissible...)

Trouvez plus d'informations dans notre catalogue en ligne

## Paramètres techniques

### Données nominales

Tension nominale	400	V
Fréquence	50	Hz
Phase(s) [-]	3~	
Connexion moteur	Y	
Puissance installée	6 727	W
Puissance nominale à l'axe (P2)	8	kW
Intensité de démarrage	124	A
Intensité	15,8	A
Vitesse de rotation	981	tr/min
Débit d'air	max ; 32,501;	m³/h
Température d'air maximum pendant 120mn	400	°C
Température air en mouvement	max 120	°C

### Données acoustiques

Pression sonore à 10 m (champ libre)	65	dB(A)
Pression sonore à 4 m (champ libre)	73	dB(A)

### Protection/Classification

Indice de protection, moteur	IP55
Classe d'isolation	F
Standard EU	EN 12101-3

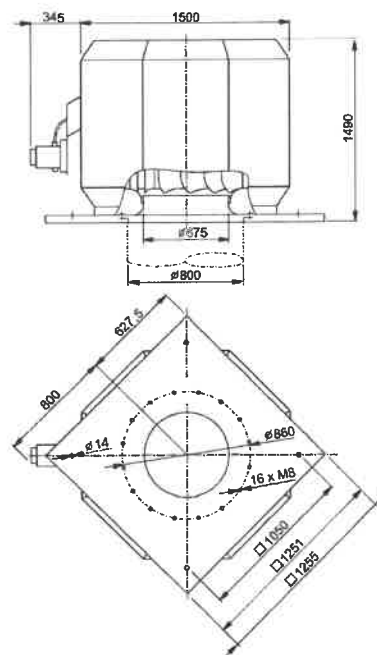
### Données selon ErP

Conformité ErP	Not ErP relevant
----------------	------------------

### Dimensions et poids

Conduit Circul d'aspiration	800	mm
Conduit Circul de refoulement	800	mm
Poids	363	kg

## Dimensions

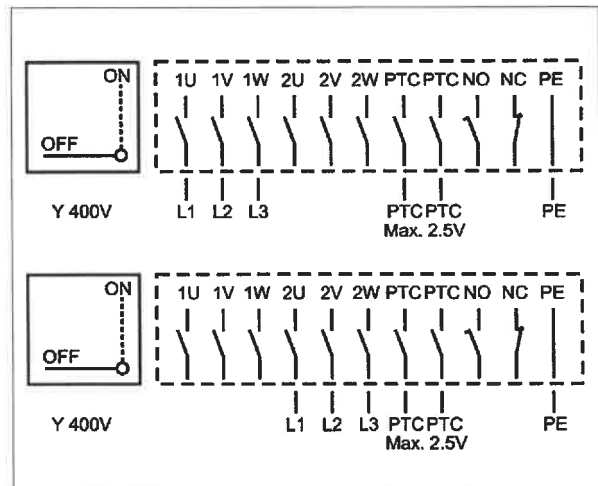


DVV 1000

## Autres

Type de connexion	Circulaire
Type de moteur	AC

## Câblage



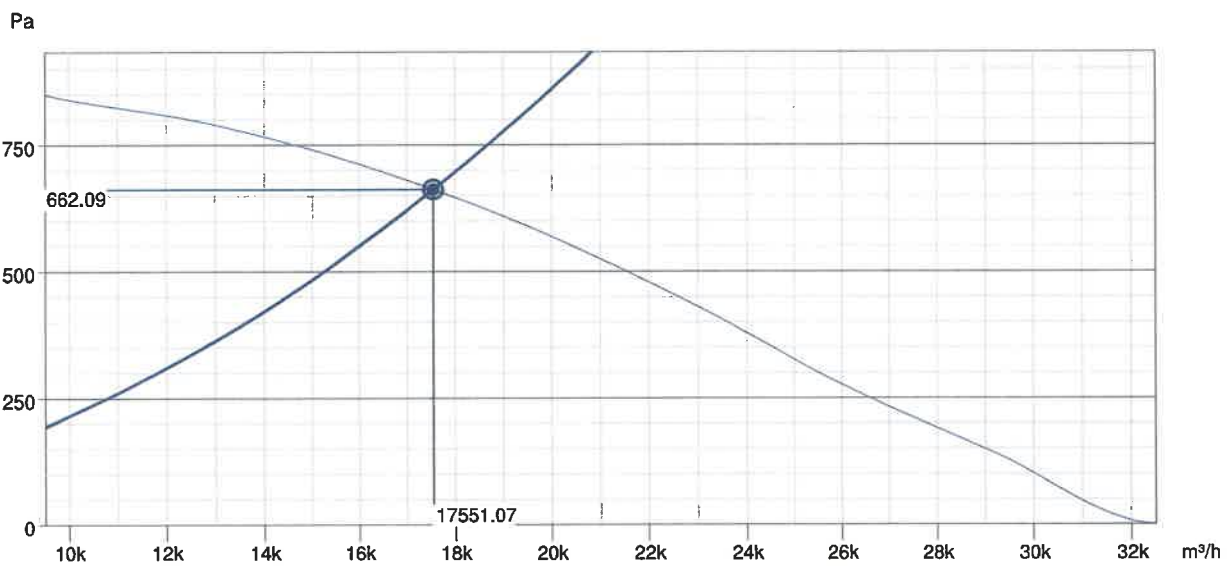
Lock the service switch in position ON to prevent unintended switch OFF!

Lock is not in scope of fan.

Upper connection: low speed

Lower connection: high speed

## Courbe de performance



### Données hydrauliques

Débit d'air requis	17550 m³/h
Pression statique requis	662 Pa
Débit d'air au point de fonctionnement	17551 m³/h
Pression statique au point de fonctionnement	662 Pa
Densité de l'air	1.204 kg/m³
Puissance	6728.7 W
Vitesse	981 rpm
Intensité	15.85 A
SFP	1.380 kW/m³/s
Tension de régulation	400.0 V
Tension d'alimentation	400 V



## DVV 1000D6-XL/F400 EMC

N° article: 95495

Variante : 400V 3~ 50Hz - D (Delta)



### Description

#### Smoke and heat extract unit

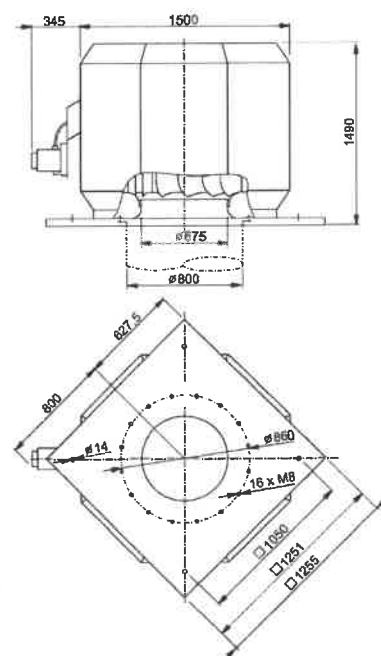
- 400 °C / 120 min
- Daily ventilation up to 120 °C medium
- Vertical exhaust
- Suitable for coastal applications
- Wide range of accessories
- Tested acc. to EN 12101-3:2015 at ZAG Ljubljana
- CE-certified acc. to EN 12101-3:2015 by BSI
- IE2 respectively IE3 (part of marking) high efficiency single speed motor inside
- PTC thermal protection serial built-in motor
- Sucking side connection acc. EUROVENT
- Sound attenuator available as accessory HSDV (preferable factory mounted, the marking of the fan with silencer is DVV)
- Generally suitable for ambient temperature -20 to...

Trouvez plus d'informations dans notre catalogue en ligne

### Paramètres techniques

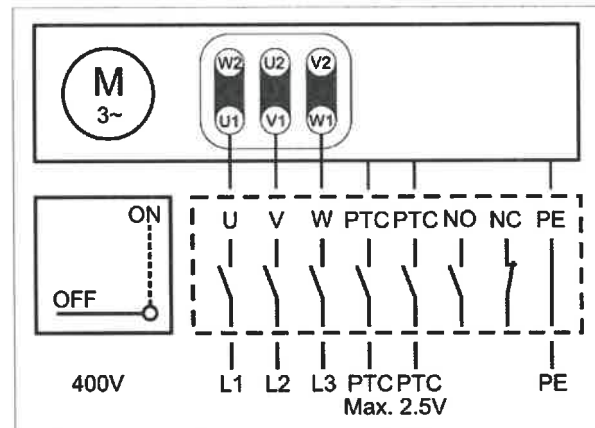
Données nominales		
Tension nominale	400	V
Fréquence	50	Hz
Phase(s) [-]	3~	
Connexion moteur	D	
Puissance installée	11 112	W
Puissance nominale à l'axe (P2)	11	kW
Intensité de démarrage	154	A
Intensité	21,4	A
Vitesse de rotation	977	tr/min
Débit d'air	max ; 45,000;	m³/h
Température d'air maximum pendant 120mn	400	°C
Température air en mouvement	max 120	°C
Données acoustiques		
Pression sonore à 10 m (champ libre)	66	dB(A)
Pression sonore à 4 m (champ libre)	74	dB(A)
Protection/Classification		
Indice de protection, moteur	IP55	
Classe d'isolation	F	
Standard EU	EN 12101-3	
Données selon ErP		
Conformité ErP	Not ErP relevant	
Dimensions et poids		
Conduit Circul d'aspiration	800	mm
Conduit Circul de re foulement	800	mm
Poids	400	kg
Autres		
Type de connexion	Circulaire	
Type de moteur	AC	

### Dimensions



DVV 1000

## Câblage

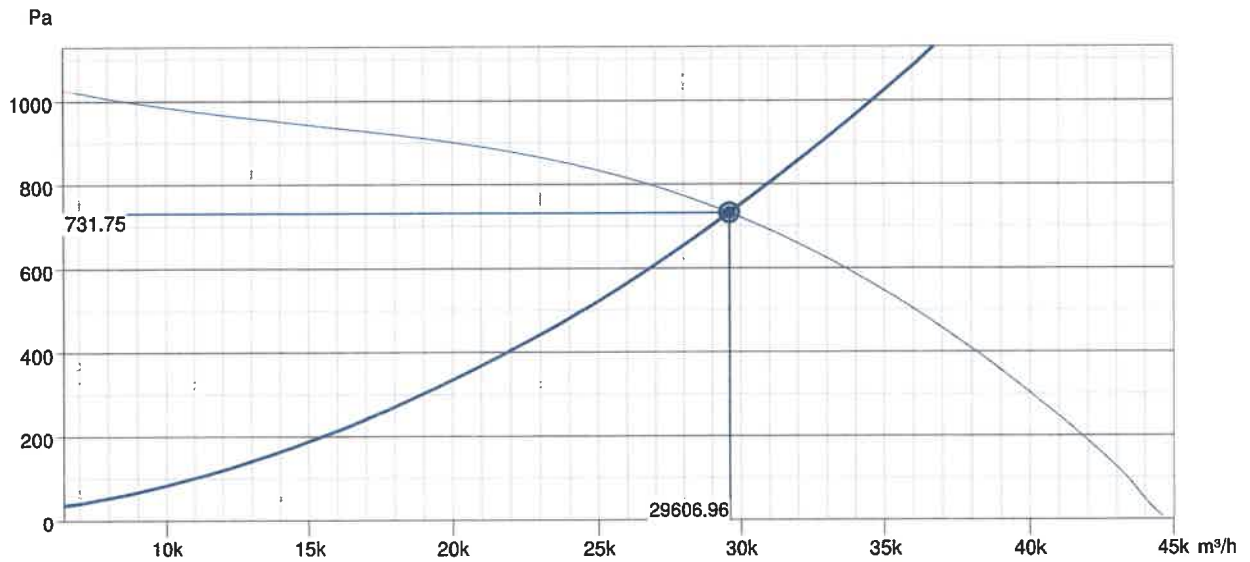


Lock the service switch in position ON to prevent unintended switch OFF!

Lock is not in scope of fan.

Prewired in D inside fan, 3 power lines from motor to service switch.  
Start star - delta is not foreseen at this item (6 power lines + EMC on request).

## Courbe de performance



### Données hydrauliques

Débit d'air requis	29612 m³/h
Pression statique requis	732 Pa
Débit d'air au point de fonctionnement	29607 m³/h
Pression statique au point de fonctionnement	732 Pa
Densité de l'air	1.204 kg/m³
Puissance	11132.1 W
Vitesse	977 rpm
Intensité	21.45 A
SFP	1.354 kW/m³/s
Tension de régulation	400.0 V
Tension d'alimentation	400 V

## DVV 1000D6-8-XL/F400 Tourelle

N° article: 95343

Variante : 400V 3~ 50Hz - 6 pôles - Y (Etoile)



### Description

#### Smoke and heat extract unit

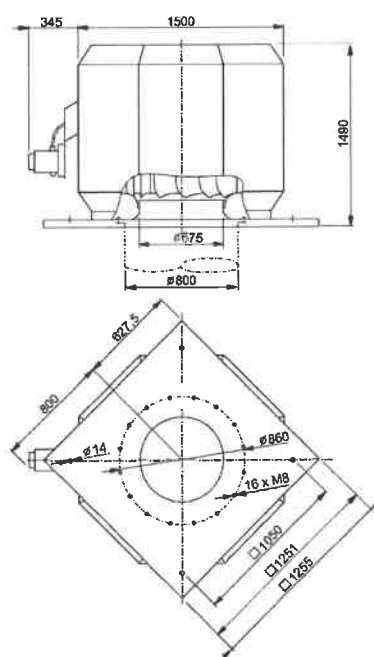
- 400°C / 120 min
- Daily ventilation up to 120°C medium
- Vertical exhaust
- Suitable for coastal applications
- Wide range of accessories
- Tested acc. to EN 12101-3:2015 at ZAG Ljubljana
- CE-certified acc. to EN 12101-3:2015 by BSI
- IE2 single speed high efficiency respectively IE1 two speed motor inside
- PTC thermal protection serial built-in motor
- Sucking side connection acc. EUROVENT
- Sound attenuator available as accessory HSDV (preferable factory mounted, the marking of the fan with silencer is DVV)
- Generally suitable for ambient temperature -20 to +40°C (depending on specific motor load the permissible...)

Trouvez plus d'informations dans notre catalogue en ligne

### Paramètres techniques

Données nominales	
Tension nominale	400 V
Fréquence	50 Hz
Phase(s) [-]	3~
Connexion moteur	Y
Puissance installée	11 112 W
Puissance nominale à l'axe (P2)	11 kW
Intensité de démarrage	154 A
Intensité	21,4 A
Vitesse de rotation	977 t/min
Débit d'air	max ; 45,000; m³/h
Température d'air maximum pendant 120mn	400 °C
Température air en mouvement	max 120 °C
Données acoustiques	
Pression sonore à 10 m (champ libre)	66 dB(A)
Pression sonore à 4 m (champ libre)	74 dB(A)
Protection/Classification	
Indice de protection, moteur	IP55
Classe d'isolation	F
Standard EU	EN 12101-3
Données selon ErP	
Conformité ErP	Not ErP relevant
Dimensions et poids	
Conduit Circul d'aspiration	800 mm
Conduit Circul de refoulement	800 mm
Poids	459 kg

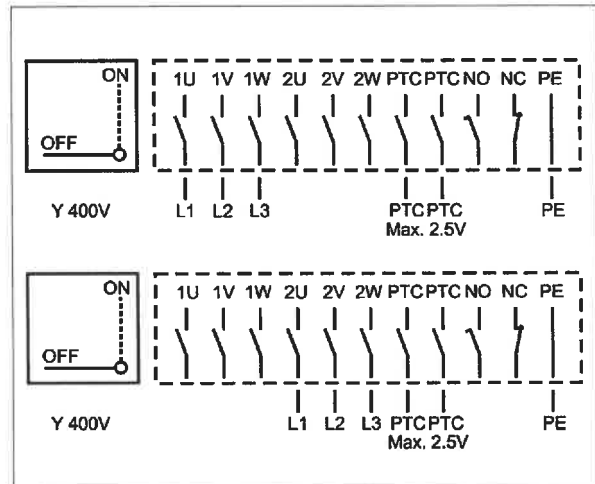
### Dimensions



## Autres

Type de connexion	Circulaire
Type de moteur	AC

## Câblage



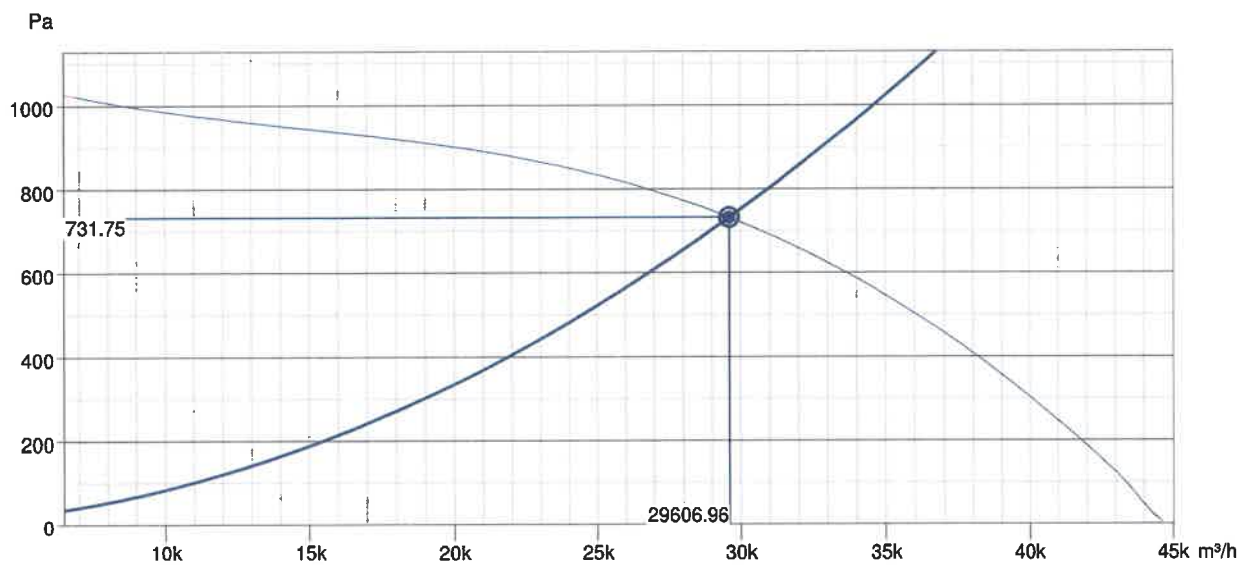
Lock the service switch in position ON to prevent unintended switch OFF!

Lock is not in scope of fan.

Upper connection: low speed

Lower connection: high speed

## Courbe de performance



### Données hydrauliques

Débit d'air requis	29612 m <sup>3</sup> /h
Pression statique requis	732 Pa
Débit d'air au point de fonctionnement	29607 m <sup>3</sup> /h
Pression statique au point de fonctionnement	732 Pa
Densité de l'air	1.204 kg/m <sup>3</sup>
Puissance	11132.1 W
Vitesse	977 rpm
Intensité	21.45 A
SFP	1.354 kW/m <sup>3</sup> /s
Tension de régulation	400.0 V
Tension d'alimentation	400 V

## DVV 1000D6-8-XM/F400 Tourelle

N° article: 95387

Variante : 400V 3~ 50Hz - 6 pôles - Y (Etoile)



### Description

#### Smoke and heat extract unit

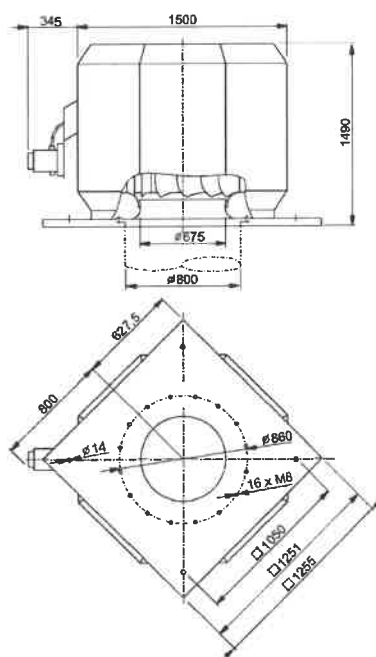
- 400°C / 120 min
- Daily ventilation up to 120°C medium
- Vertical exhaust
- Suitable for coastal applications
- Wide range of accessories
- Tested acc. to EN 12101-3:2015 at ZAG Ljubljana
- CE-certified acc. to EN 12101-3:2015 by BSI
- IE2 single speed high efficiency respectively IE1 two speed motor inside
- PTC thermal protection serial built-in motor
- Sucking side connection acc. EUROVENT
- Sound attenuator available as accessory HSDV (preferable factory mounted, the marking of the fan with silencer is DVVI)
- Generally suitable for ambient temperature -20 to +40°C (depending on specific motor load the permissible...)

Trouvez plus d'informations dans notre catalogue en ligne

### Paramètres techniques

Données nominales	
Tension nominale	400 V
Fréquence	50 Hz
Phase(s) [-]	3~
Connexion moteur	Y
Puissance installée	6 727 W
Puissance nominale à l'axe (P2)	8 kW
Intensité de démarrage	124 A
Intensité	15,8 A
Vitesse de rotation	981 tr/min
Débit d'air	max ; 32,501; m³/h
Température d'air maximum pendant 120mn	400 °C
Température air en mouvement	max 120 °C
Données acoustiques	
Pression sonore à 10 m (champ libre)	65 dB(A)
Pression sonore à 4 m (champ libre)	73 dB(A)
Protection/Classification	
Indice de protection, moteur	IP55
Classe d'isolation	F
Standard EU	EN 12101-3
Données selon ErP	
Conformité ErP	Not ErP relevant
Dimensions et poids	
Conduit Circul d'aspiration	800 mm
Conduit Circul de refoulement	800 mm
Poids	363 kg

### Dimensions

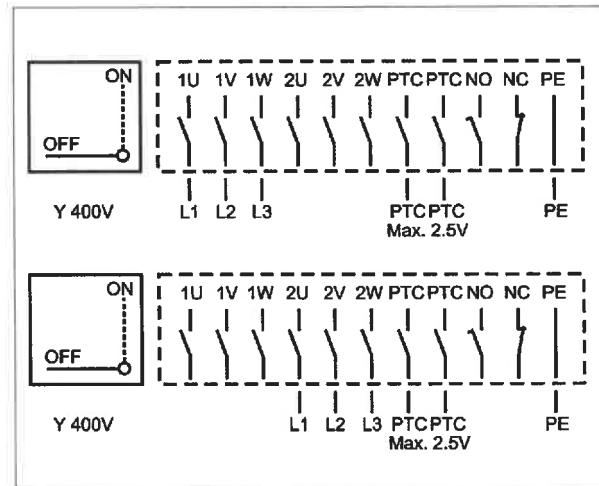


DVV 1000

## Autres

Type de connexion	Circulaire
Type de moteur	AC

## Câblage



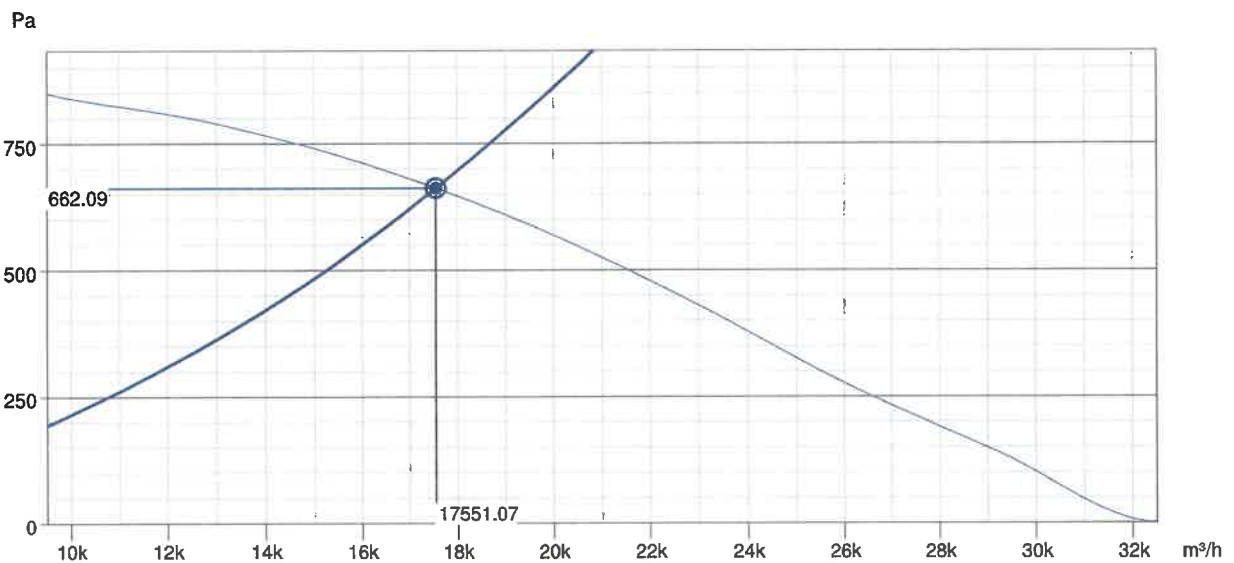
Lock the service switch in position ON to prevent unintended switch OFF!

Lock is not in scope of fan.

Upper connection: low speed

Lower connection: high speed

## Courbe de performance



### Données hydrauliques

Débit d'air requis	17550 m³/h
Pression statique requis	662 Pa
Débit d'air au point de fonctionnement	17551 m³/h
Pression statique au point de fonctionnement	662 Pa
Densité de l'air	1.204 kg/m³
Puissance	6728.7 W
Vitesse	981 rpm
Intensité	15.85 A
SFP	1.380 kW/m³/s
Tension de régulation	400.0 V
Tension d'alimentation	400 V

# DVV 1000D6-XL/F400 EMC

N° article: 95495

Variante : 400V 3~ 50Hz - D (Delta)



## Description

### Smoke and heat extract unit

- 400°C / 120 min
- Daily ventilation up to 120°C medium
- Vertical exhaust
- Suitable for coastal applications
- Wide range of accessories
- Tested acc. to EN 12101-3:2015 at ZAG Ljubljana
- CE-certified acc. to EN 12101-3:2015 by BSI
- IE2 respectively IE3 (part of marking) high efficiency single speed motor inside
- PTC thermal protection serial built-in motor
- Sucking side connection acc. EUROVENT
- Sound attenuator available as accessory HSDV (preferable factory mounted, the marking of the fan with silencer is DVVI)
- Generally suitable for ambient temperature -20 to...

Trouvez plus d'informations dans notre catalogue en ligne

## Paramètres techniques

### Données nominales

Tension nominale	400	V
Fréquence	50	Hz
Phase(s) [-]	3~	
Connexion moteur	D	
Puissance installée	11 112	W
Puissance nominale à l'axe (P2)	11	kW
Intensité de démarrage	154	A
Intensité	21,4	A
Vitesse de rotation	977	tr/min
Débit d'air	max ; 45,000;	m³/h
Température d'air maximum pendant 120mn	400	°C
Température air en mouvement	max 120	°C

### Données acoustiques

Pression sonore à 10 m (champ libre)	66	dB(A)
Pression sonore à 4 m (champ libre)	74	dB(A)

### Protection/Classification

Indice de protection, moteur	IP55
Classe d'isolation	F
Standard EU	EN 12101-3

### Données selon ErP

Conformité ErP	Not ErP relevant
----------------	------------------

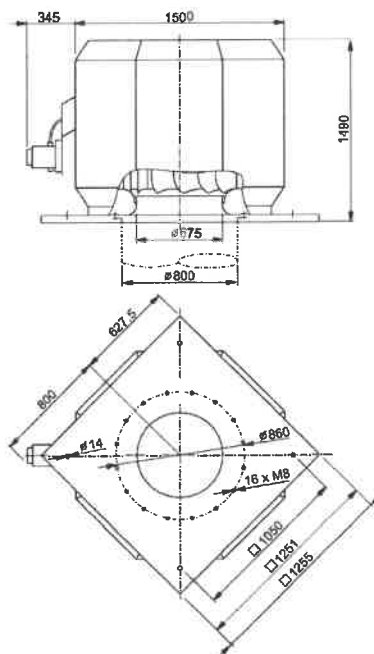
### Dimensions et poids

Conduit Circul d'aspiration	800	mm
Conduit Circul de refoulement	800	mm
Poids	400	kg

### Autres

Type de connexion	Circulaire
Type de moteur	AC

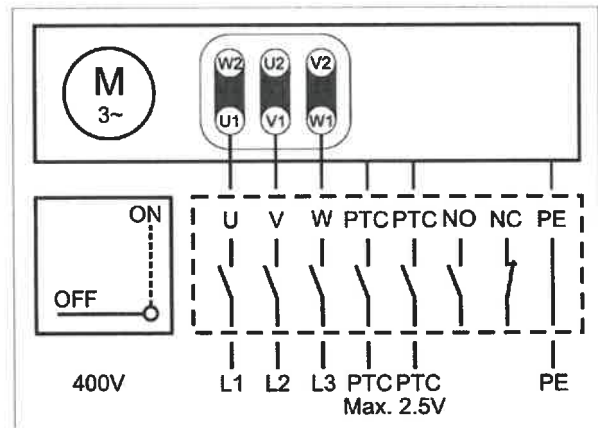
## Dimensions



DVV 1000



## Câblage

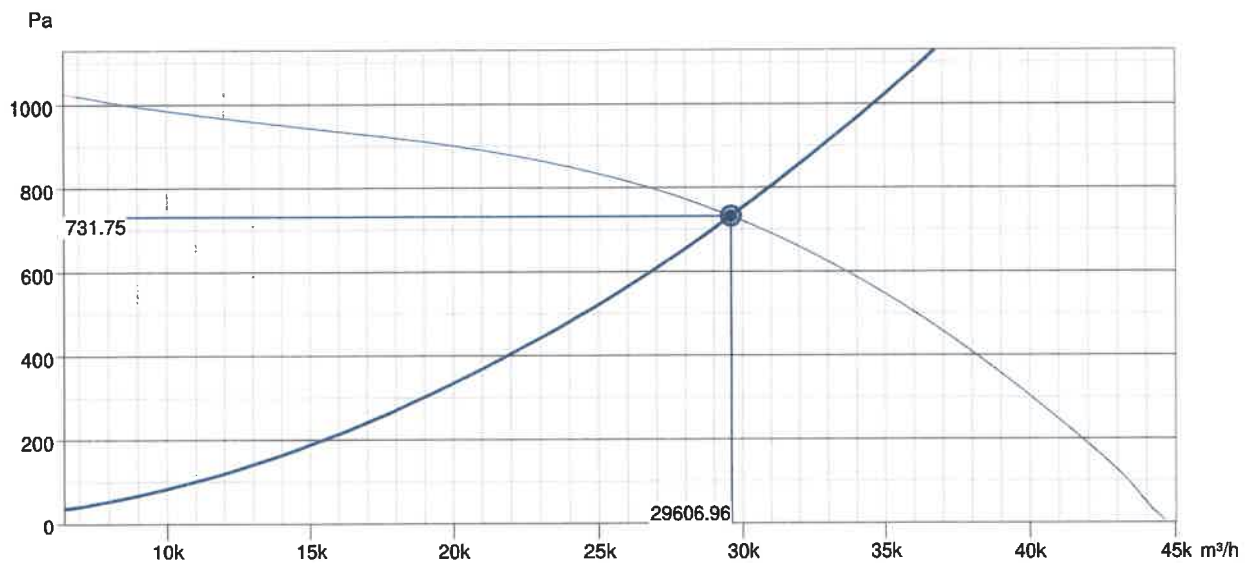


Lock the service switch in position ON to prevent unintended switch OFF!

Lock is not in scope of fan.

Prewired in D inside fan, 3 power lines from motor to service switch.  
Start star - delta is not foreseen at this item (6 power lines + EMC on request).

## Courbe de performance



### Données hydrauliques

Débit d'air requis	29612 m³/h
Pression statique requis	732 Pa
Débit d'air au point de fonctionnement	29607 m³/h
Pression statique au point de fonctionnement	732 Pa
Densité de l'air	1.204 kg/m³
Puissance	11132.1 W
Vitesse	977 rpm
Intensité	21.45 A
SFP	1.354 kW/m³/s
Tension de régulation	400.0 V
Tension d'alimentation	400 V

## DVV 1000D6-XL/F400 Tourelle

N° article: 95342

Variante : 400V 3~ 50Hz - D (Delta)



### Description

#### Smoke and heat extract unit

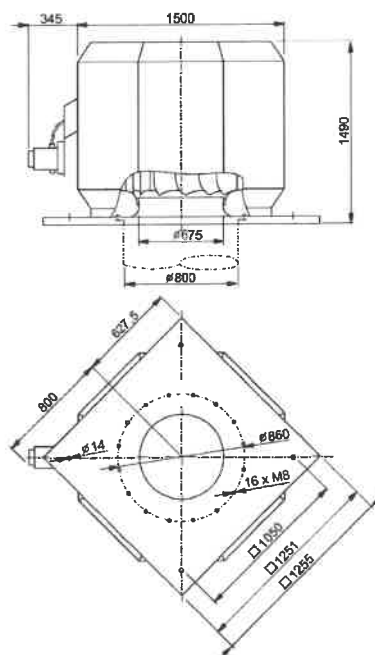
- 400°C / 120 min
- Daily ventilation up to 120°C medium
- Vertical exhaust
- Suitable for coastal applications
- Wide range of accessories
- Tested acc. to EN 12101-3:2015 at ZAG Ljubljana
- CE-certified acc. to EN 12101-3:2015 by BSI
- IE2 single speed high efficiency respectively IE1 two speed motor inside
- PTC thermal protection serial built-in motor
- Sucking side connection acc. EUROVENT
- Sound attenuator available as accessory HSDV (preferable factory mounted, the marking of the fan with silencer is DVVI)
- Generally suitable for ambient temperature -20 to +40°C (depending on specific motor load the permissible...)

Trouvez plus d'informations dans notre catalogue en ligne

### Paramètres techniques

Données nominales	
Tension nominale	400 V
Fréquence	50 Hz
Phase(s) [-]	3~
Connexion moteur	D
Puissance installée	11 112 W
Puissance nominale à l'axe (P2)	11 kW
Intensité de démarrage	138 A
Intensité de démarrage	46 A
Intensité	21,4 A
Vitesse de rotation	977 tr/min
Débit d'air	max ; 45,000; m³/h
Température d'air maximum pendant 120mn	400 °C
Température air en mouvement	max 120 °C
Données acoustiques	
Pression sonore à 10 m (champ libre)	66 dB(A)
Pression sonore à 4 m (champ libre)	74 dB(A)
Protection/Classification	
Indice de protection, moteur	IP55
Classe d'isolation	F
Standard EU	EN 12101-3
Données selon ErP	
Conformité ErP	Not ErP relevant
Dimensions et poids	
Conduit Circul d'aspiration	800 mm
Conduit Circul de refoulement	800 mm
Poids	400 kg

### Dimensions



DVV 1000

## Autres

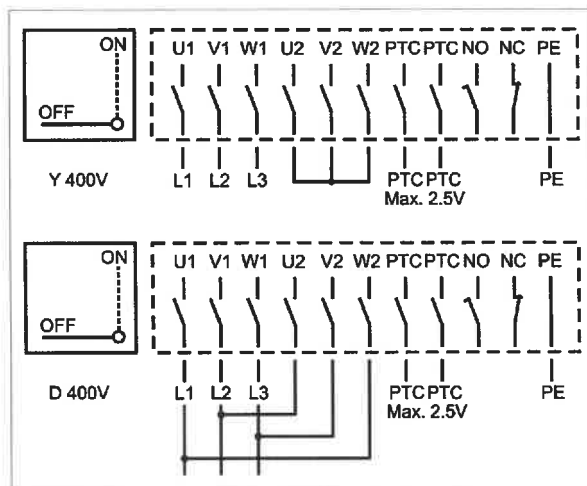
Type de connexion

Circulaire

Type de moteur

AC

## Câblage



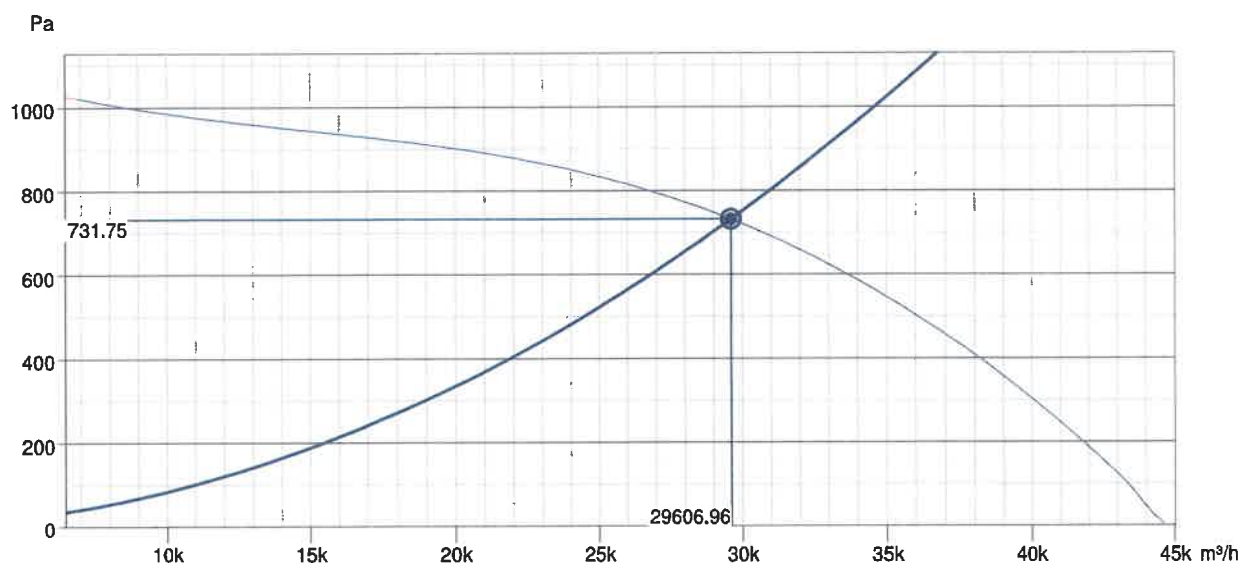
Lock the service switch in position ON to prevent unintended switch OFF!

Lock is not in scope of fan.

Upper connection: starting in star (not for continuous operation!)

Lower connection: operation in delta

## Courbe de performance



### Données hydrauliques

Débit d'air requis	29612 m³/h
Pression statique requise	732 Pa
Débit d'air au point de fonctionnement	29607 m³/h
Pression statique au point de fonctionnement	732 Pa
Densité de l'air	1.204 kg/m³
Puissance	11132.1 W
Vitesse	977 rpm
Intensité	21.45 A
SFP	1.354 kW/m³/s
Tension de régulation	400.0 V
Tension d'alimentation	400 V

## DVV 1000D6-XM/F400 EMC

N° article: 95490

Variante : 400V 3~ 50Hz - D (Delta)



### Description

#### Smoke and heat extract unit

- 400°C / 120 min
- Daily ventilation up to 120°C medium
- Vertical exhaust
- Suitable for coastal applications
- Wide range of accessories
- Tested acc. to EN 12101-3:2015 at ZAG Ljubljana
- CE-certified acc. to EN 12101-3:2015 by BSI
- IE2 respectively IE3 (part of marking) high efficiency single speed motor inside
- PTC thermal protection serial built-in motor
- Sucking slide connection acc. EUROVENT
- Sound attenuator available as accessory HSDV (preferable factory mounted, the marking of the fan with silencer is DVVI)
- Generally suitable for ambient temperature -20 to...

Trouvez plus d'informations dans notre catalogue en ligne

### Paramètres techniques

#### Données nominales

Tension nominale	400	V
Fréquence	50	Hz
Phase(s) [-]	3~	
Connexion moteur	D	
Puissance installée	6 530	W
Puissance nominale à l'axe (P2)	7,5	kW
Intensité de démarrage	106	A
Intensité	12,8	A
Vitesse de rotation	980	tr/min
Débit d'air	max ; 32,501;	m³/h
Température d'air maximum pendant 120mn	400	°C
Température air en mouvement	max 120	°C

#### Données acoustiques

Pression sonore à 10 m (champ libre)	65	dB(A)
Pression sonore à 4 m (champ libre)	73	dB(A)

#### Protection/Classification

Indice de protection, moteur	IP55
Classe d'isolation	F
Standard EU	EN 12101-3

#### Données selon ErP

Conformité ErP	Not ErP relevant
----------------	------------------

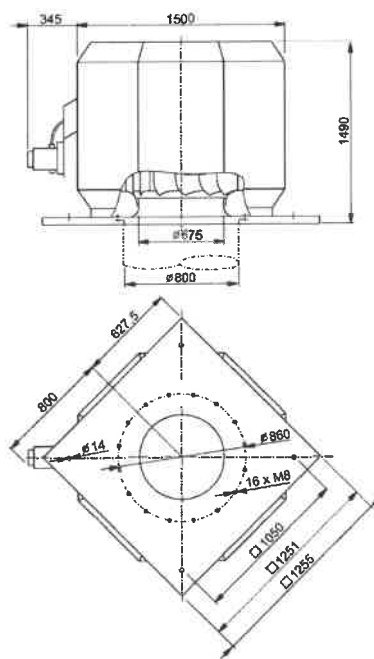
#### Dimensions et poids

Conduit Circul d'aspiration	800	mm
Conduit Circul de refoulement	800	mm
Poids	366	kg

#### Autres

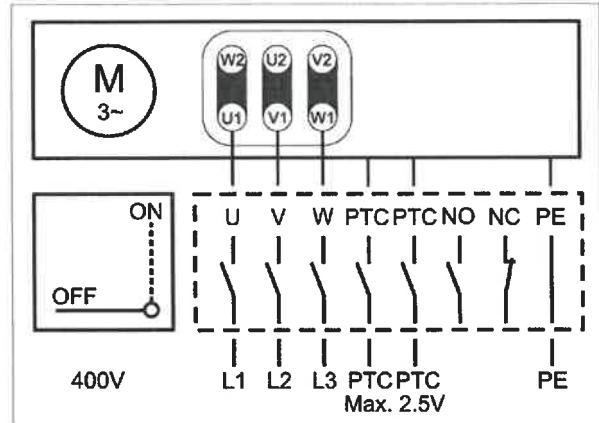
Type de connexion	Circulaire
Type de moteur	AC

### Dimensions



DVV 1000

## Câblage

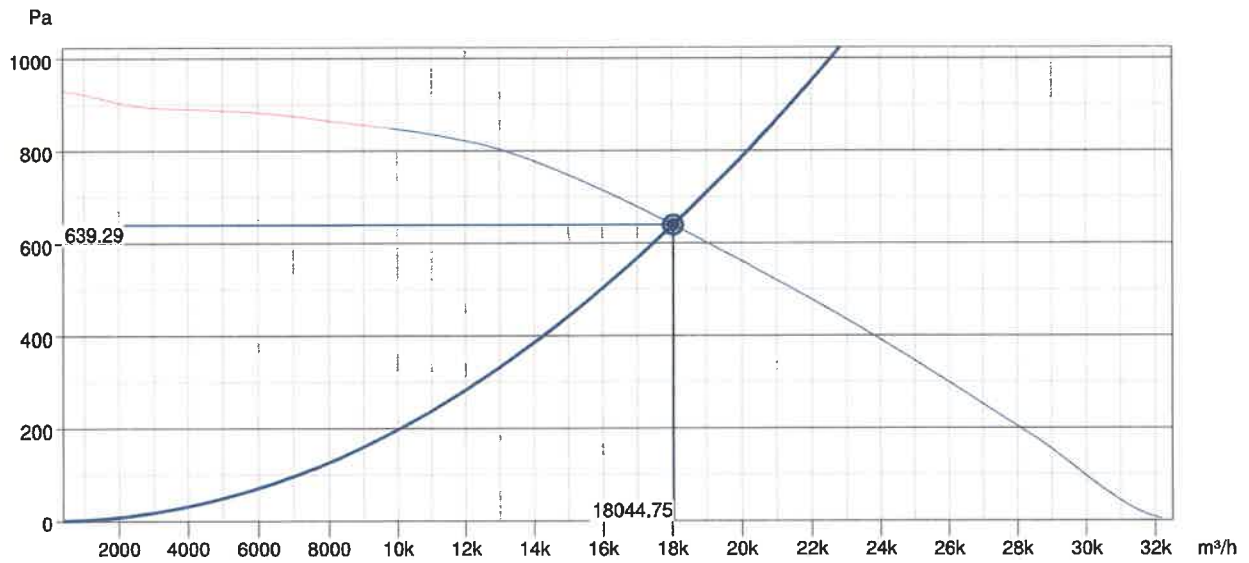


Lock the service switch in position ON to prevent unintended switch OFF!

Lock is not in scope of fan.

Prewired in D inside fan, 3 power lines from motor to service switch.  
Start star - delta is not foreseen at this item (6 power lines + EMC on request).

## Courbe de performance



### Données hydrauliques

Débit d'air requis	18041 m³/h
Pression statique requis	639 Pa
Débit d'air au point de fonctionnement	18045 m³/h
Pression statique au point de fonctionnement	639 Pa
Densité de l'air	1.204 kg/m³
Puissance	6460.5 W
Vitesse	977 rpm
Intensité	12.76 A
SFP	1.289 kW/m³/s
Tension de régulation	400.0 V
Tension d'alimentation	400 V

# DVV 1000D6-XP/F400 EMC

N° article: 95491

Variante : 400V 3~ 50Hz - D (Delta)



## Description

### Smoke and heat extract unit

- 400 °C / 120 min
- Daily ventilation up to 120 °C medium
- Vertical exhaust
- Suitable for coastal applications
- Wide range of accessories
- Tested acc. to EN 12101-3:2015 at ZAG Ljubljana
- CE-certified acc. to EN 12101-3:2015 by BSI
- IE2 respectively IE3 (part of marking) high efficiency single speed motor inside
- PTC thermal protection serial built-in motor
- Sucking side connection acc. EUROVENT
- Sound attenuator available as accessory HSDV (preferable factory mounted, the marking of the fan with silencer is DVVI)
- Generally suitable for ambiental temperature -20 to...

Trouvez plus d'informations dans notre catalogue en ligne

## Paramètres techniques

### Données nominales

Tension nominale	400	V
Fréquence	50	Hz
Phase(s) [-]	3-	
Connexion moteur	D	
Puissance installée	9 057	W
Puissance nominale à l'axe (P2)	11	kW
Intensité de démarrage	154	A
Intensité	18	A
Vitesse de rotation	982	tr.min
Débit d'air	max ; 37,300;	m³/h
Température d'air maximum pendant 120mn	400	°C
Température air en mouvement	max 120	°C

### Données acoustiques

Pression sonore à 10 m (champ libre)	67	dB(A)
Pression sonore à 4 m (champ libre)	75	dB(A)

### Protection/Classification

Indice de protection, moteur	IP55
Classe d'isolation	F
Standard EU	EN 12101-3

### Données selon ErP

Conformité ErP	Not ErP relevant
----------------	------------------

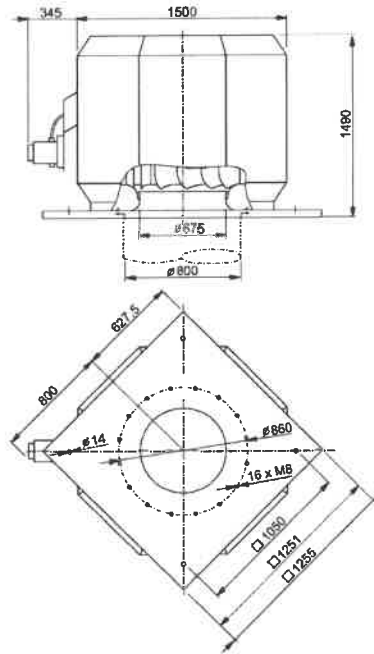
### Dimensions et poids

Conduit Circul d'aspiration	800	mm
Conduit Circul de refoulement	800	mm
Poids	388	kg

### Autres

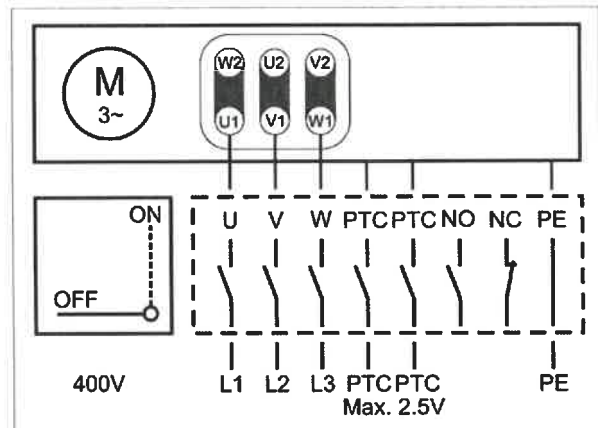
Type de connexion	Circulaire
Type de moteur	AC

## Dimensions



DVV 1000

## Câblage

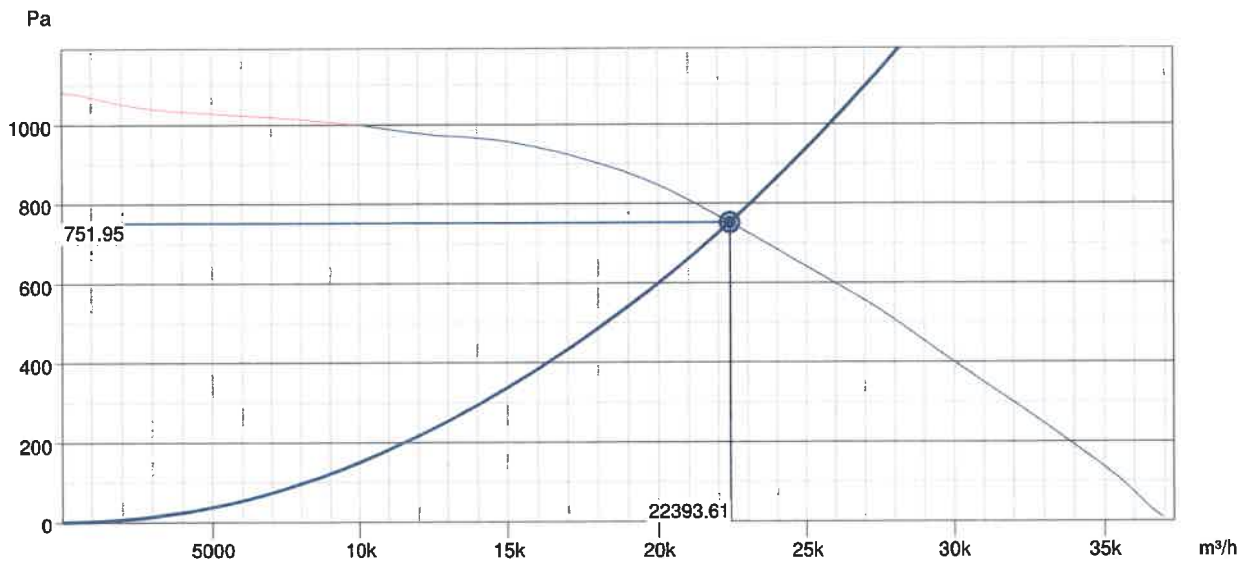


Lock the service switch in position ON to prevent unintended switch OFF!

Lock is not in scope of fan.

Prewired in D inside fan, 3 power lines from motor to service switch.  
Start star - delta is not foreseen at this item (6 power lines + EMC on request).

## Courbe de performance



### Données hydrauliques

Débit d'air requis	22394 m <sup>3</sup> /h
Pression statique requise	752 Pa
Débit d'air au point de fonctionnement	22394 m <sup>3</sup> /h
Pression statique au point de fonctionnement	752 Pa
Densité de l'air	1.204 kg/m <sup>3</sup>
Puissance	8981.3 W
Vitesse	982 rpm
Intensité	17.81 A
SFP	1.444 kW/m <sup>3</sup> /s
Tension de régulation	400.0 V
Tension d'alimentation	400 V



## DVV 1000D8-XL/F400 Tourelle

N° article: 95344

Variante : 400V 3~ 50Hz - D (Delta)



### Description

#### Smoke and heat extract unit

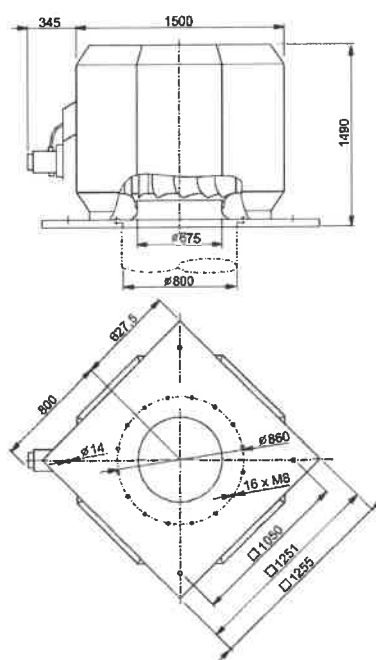
- 400°C / 120 min
- Daily ventilation up to 120°C medium
- Vertical exhaust
- Suitable for coastal applications
- Wide range of accessories
- Tested acc. to EN 12101-3:2015 at ZAG Ljubljana
- CE-certified acc. to EN 12101-3:2015 by BSI
- IE2 single speed high efficiency respectively IE1 two speed motor inside
- PTC thermal protection serial built-in motor
- Sucking side connection acc. EUROVENT
- Sound attenuator available as accessory HSDV (preferable factory mounted, the marking of the fan with silencer is DVVI)
- Generally suitable for ambient temperature -20 to +40°C (depending on specific motor load the permissible...)

Trouvez plus d'informations dans notre catalogue en ligne

### Paramètres techniques

Données nominales	
Tension nominale	400 V
Fréquence	50 Hz
Phase(s) [-]	3~
Connexion moteur	D
Puissance installée	4 987 W
Puissance nominale à l'axe (P2)	5 kW
Intensité de démarrage	77 A
Intensité de démarrage	26 A
Intensité	10,2 A
Vitesse de rotation	730 tr/min
Débit d'air	max ; 33,998; m <sup>3</sup> /h
Température d'air maximum pendant 120mn	400 °C
Température air en mouvement	max 120 °C
Données acoustiques	
Pression sonore à 10 m (champ libre)	58 dB(A)
Pression sonore à 4 m (champ libre)	66 dB(A)
Protection/Classification	
Indice de protection, moteur	IP55
Classe d'isolation	F
Standard EU	EN 12101-3
Données selon ErP	
Conformité ErP	Not ErP relevant
Dimensions et poids	
Conduit Circul d'aspiration	800 mm
Conduit Circul de refoulement	800 mm
Poids	359 kg

### Dimensions

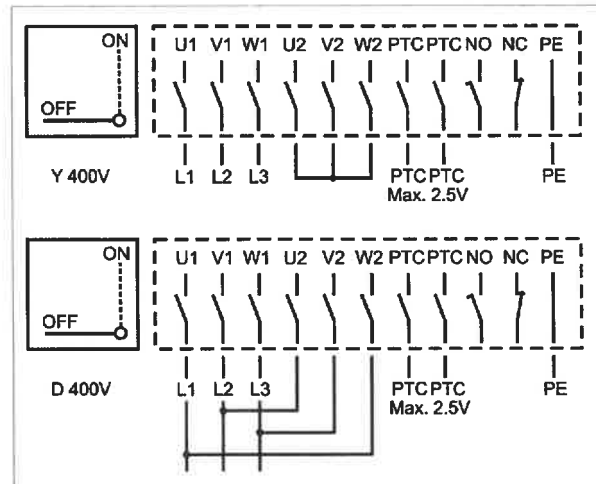


DVV 1000

## Autres

Type de connexion	Circulaire
Type de moteur	AC

## Câblage



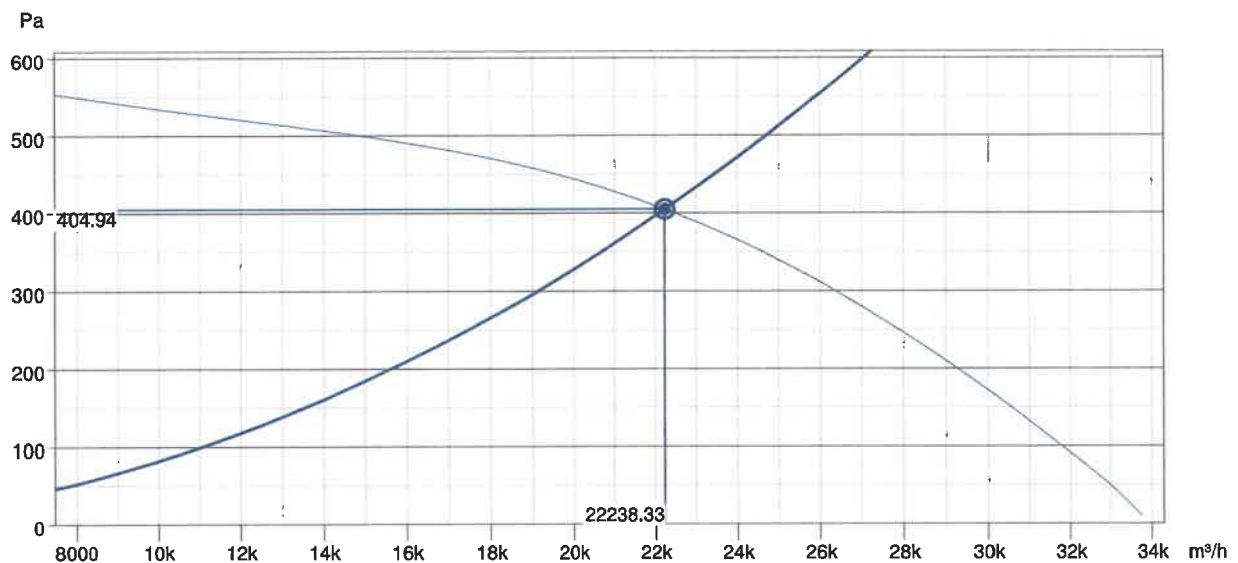
Lock the service switch in position ON to prevent unintended switch OFF!

Lock is not in scope of fan.

Upper connection: starting in star (not for continuous operation!)

Lower connection: operation in delta

## Courbe de performance



### Données hydrauliques

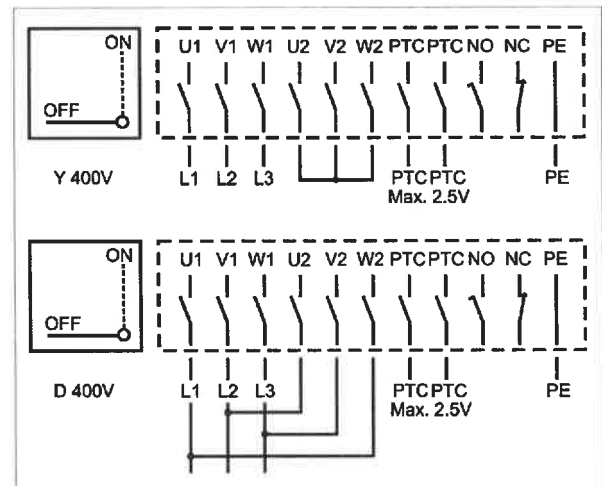
Débit d'air requis	22240 m³/h
Pression statique requis	405 Pa
Débit d'air au point de fonctionnement	22238 m³/h
Pression statique au point de fonctionnement	405 Pa
Densité de l'air	1.204 kg/m³
Puissance	4984.0 W
Vitesse	730 rpm
Intensité	10.17 A
SFP	0.807 kW/m³/s
Tension de régulation	400.0 V
Tension d'alimentation	400 V



## Autres

Type de connexion	Circulaire
Type de moteur	AC

## Câblage



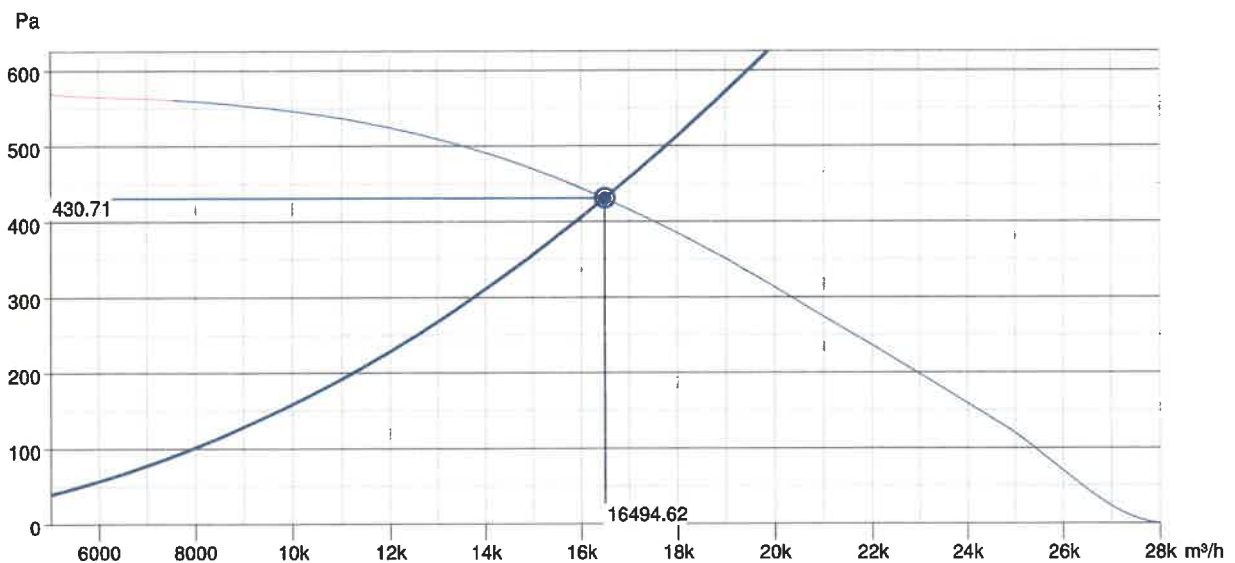
Lock the service switch in position ON to prevent unintended switch OFF!

Lock is not in scope of fan.

Upper connection: starting in star (not for continuous operation!)

Lower connection: operation in delta

## Courbe de performance



### Données hydrauliques

Débit d'air requis	16500 m³/h
Pression statique requis	431 Pa
Débit d'air au point de fonctionnement	16495 m³/h
Pression statique au point de fonctionnement	431 Pa
Densité de l'air	1.204 kg/m³
Puissance	4150.7 W
Vitesse	733 rpm
Intensité	8.18 A
SFP	0.906 kW/m³/s
Tension de régulation	400.0 V
Tension d'alimentation	400 V