

# DVEX 315D4 400V VENT. TOITURE

Numéro prod. 32813

Document type: **Carte produit**  
 Document date: **2019-06-19**  
 Generated by: **Catalogue en ligne Systemair**

## Description

- Essais conformes à la Directive ATEX 94-9-EG
- Protection «Ex e» (haute sécurité)
- Protection moteur par résistance CTP\*
- Moteur à induit extérieur avec possibilité d'asservissement en tension par câble monté
- Sécurité d'exploitation et facilité de maintenance



Le rotor radial de soufflante des ventilateurs de toiture DVEX à évacuation verticale est en tôle acier galvanisée peinte, à pales recourbées vers l'arrière. Son boîtier est en aluminium résistant à l'eau de mer. Le bâti d'ensemble en tôle acier galvanisée et la grille de protection contre les oiseaux sont en tôle d'acier galvanisé et peints aux poudres, et la tuyère d'admission est en cuivre. Le moteur à induit extérieur à régulation de tension dispose de circuits à raccorder au relais de protection de moteur U-EK230E. Sur les tailles 315 à 500 le châssis mobile est pré monté, et on peut le commander comme accessoire pour les tailles 560 et 630. Les ventilateurs anti déflagrants sont conformes aux normes EN 60079-0, EN 60079-7, EN 13463-1et EN 1127-1. On s'en sert pour les classes de température T1, T2 et T3. Une production de gaz déflagrant dans les zones 1 et 2, ainsi que dans les groupes IIA et IIB est également possible.

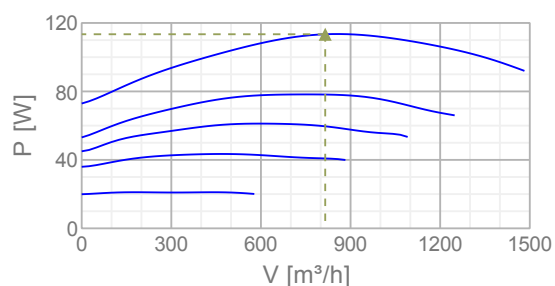
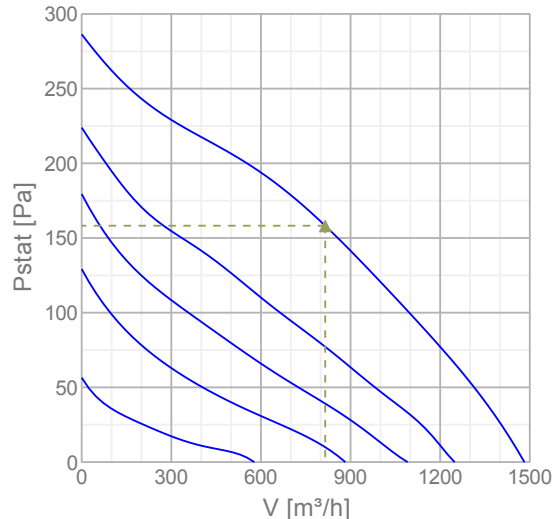
\* CTP = Coefficient positif de température

## Données tech.

Nominal data	
Tension	400 V
Fréquence	50 Hz
Phase	3 ~
Puissance installée (P1)	120 W
Courant	0,23 A
Débit max.	1480 m³/h
Vitesse de rotation	1340 1/min
Poids	15,5 kg
Temperature data	
Gamme de temp., ambiante et gaine	-20-40 °C
Données acoustiques	
Niveau sonore à 4 m	44,4 dB(A)
Niveau sonore à 10 m	36,4 dB(A)
Protection / Classification	
Classe d'isolation	F
Classe d'étanchéité, moteur	IP44
Certificat	SP 07ATEX3129X
Prot. contre l'explosion	II 2G c Ex e IIB T3

## Diagrammes

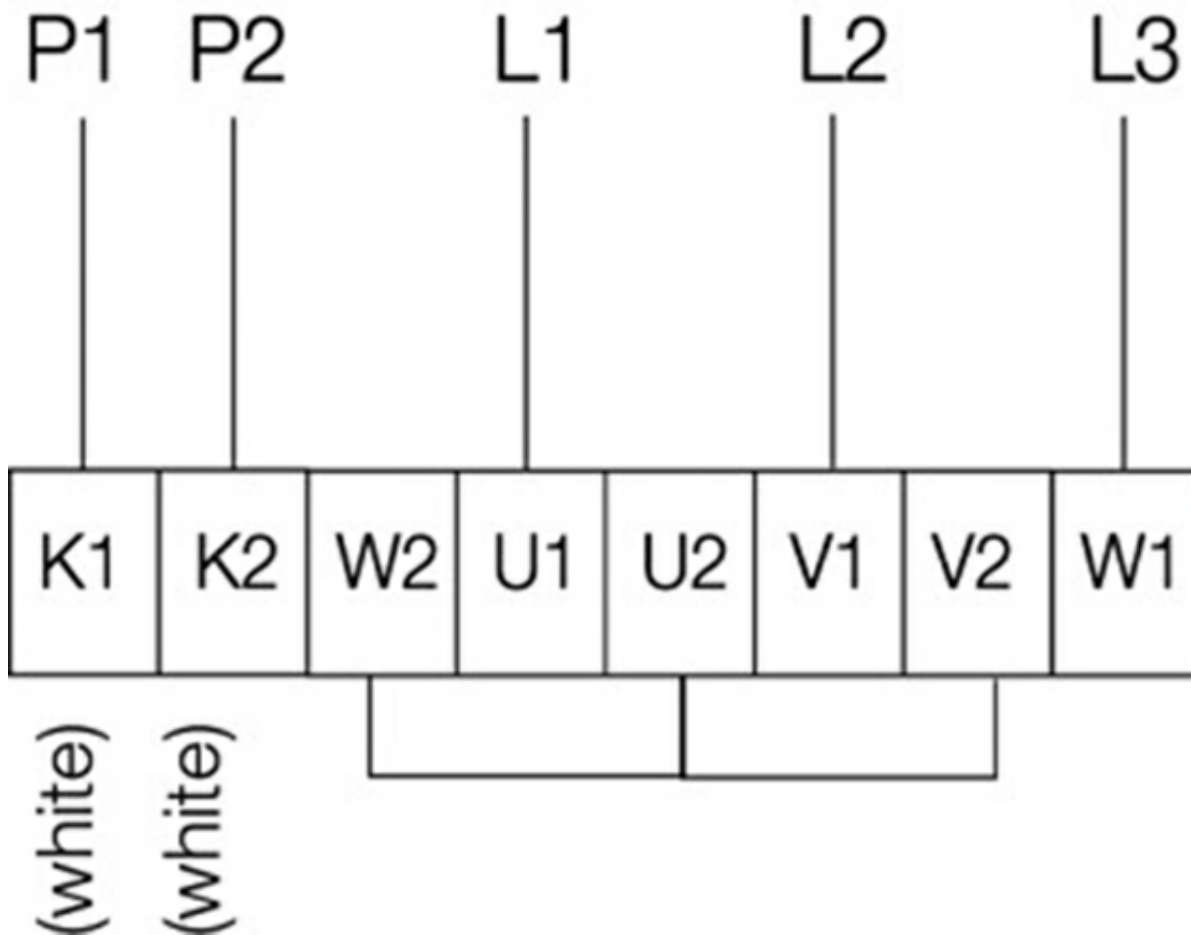
### Diagrammes



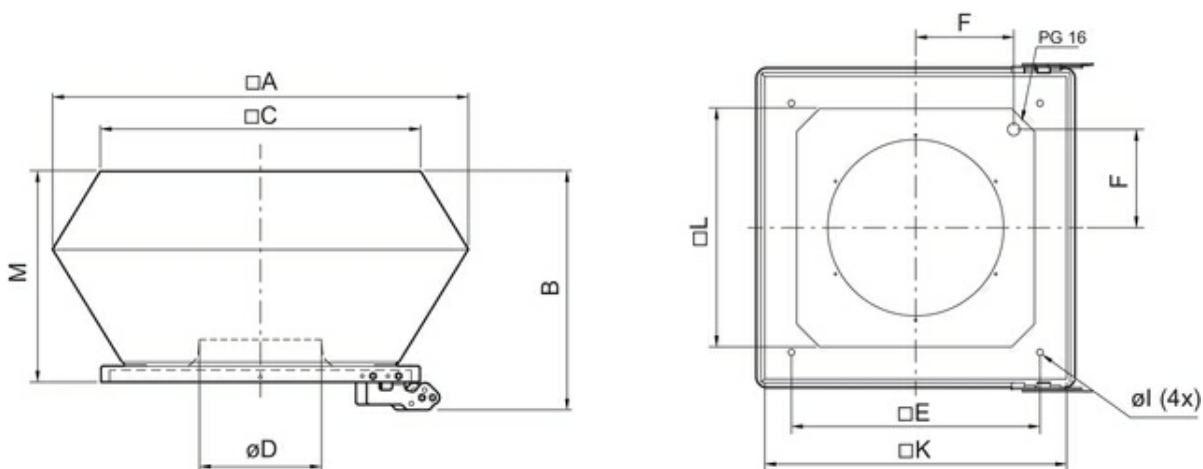
### Efficacité maximum

Données aérauliques										
▲ Débit au point de fonctionnement										815 m³/h
▲ Working static pressure										158 Pa
▲ Puissance										113 W
Révolution										1340 1/min
Courant										0,218 A
SFP										0,501 kW/m³/s
Tension										400 V
Niveau de puissance acoustique		63	125	250	500	1k	2k	4k	8k	Total
Entrée	dB(A)	48	53	56	60	55	53	49	37	64
Sortie	dB(A)	48	53	56	63	63	59	52	40	67

400V 3~



Dimensions



□A	B	□C	∅D	□E	F	∅I	□K	□L	M	
DVEX 315	560	382	470	192	330	146	12	406	304	330



# DVEX 355D4 VENT. TOITURE

Numéro prod. 32814

Document type: **Carte produit**  
 Document date: **2019-06-19**  
 Generated by: **Catalogue en ligne Systemair**

## Description

- Essais conformes à la Directive ATEX 94-9-EG
- Protection «Ex e» (haute sécurité)
- Protection moteur par résistance CTP\*
- Moteur à induit extérieur avec possibilité d'asservissement en tension par câble monté
- Sécurité d'exploitation et facilité de maintenance



Le rotor radial de soufflante des ventilateurs de toiture DVEX à évacuation verticale est en tôle acier galvanisée peinte, à pales recourbées vers l'arrière. Son boîtier est en aluminium résistant à l'eau de mer. Le bâti d'ensemble en tôle acier galvanisée et la grille de protection contre les oiseaux sont en tôle d'acier galvanisé et peints aux poudres, et la tuyère d'admission est en cuivre. Le moteur à induit extérieur à régulation de tension dispose de circuits à raccorder au relais de protection de moteur U-EK230E. Sur les tailles 315 à 500 le châssis mobile est pré monté, et on peut le commander comme accessoire pour les tailles 560 et 630. Les ventilateurs anti déflagrants sont conformes aux normes EN 60079-0, EN 60079-7, EN 13463-1 et EN 1127-1. On s'en sert pour les classes de température T1, T2 et T3. Une production de gaz déflagrant dans les zones 1 et 2, ainsi que dans les groupes IIA et IIB est également possible.

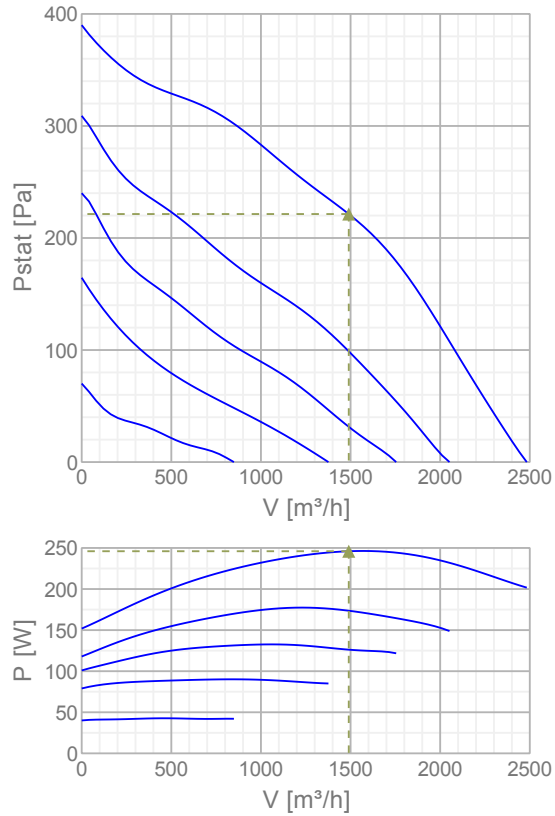
\* CTP = Coefficient positif de température

## Données tech.

Nominal data		
Tension	230/400	V
Fréquence	50	Hz
Phase	3	~
Puissance installée (P1)	260	W
Courant	0,81/0,47	A
Débit max.	2480	m³/h
Vitesse de rotation	1340	1/min
Poids	28	kg
Temperature data		
Gamme de temp., ambiante et gaine	-20-40	°C
Données acoustiques		
Niveau sonore à 4 m	49	dB(A)
Niveau sonore à 10 m	41	dB(A)
Protection / Classification		
Classe d'isolation		F
Classe d'étanchéité, moteur		IP44
Certificat		SP 07ATEX3130X
Prot. contre l'explosion		II 2G c Ex e IIB T3
Données générales		
Connexion		D/Y

## Diagrammes

### Diagrammes

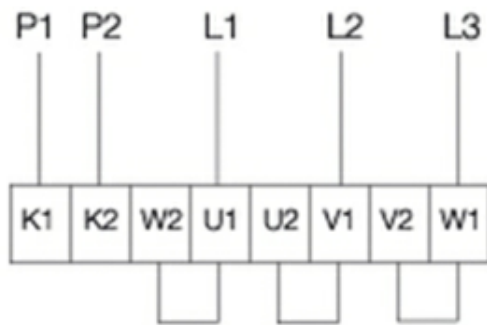


### Efficacité maximum

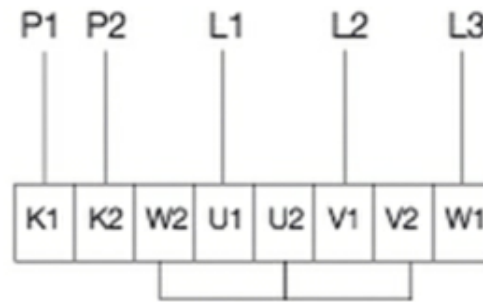
Données aérauliques										
▲ Débit au point de fonctionnement										1490 m³/h
▲ Working static pressure										221 Pa
▲ Puissance										246 W
Révolution										1342 1/min
Courant										0,45 A
SFP										0,594 kW/m³/s
Tension										400 V
Niveau de puissance acoustique		63	125	250	500	1k	2k	4k	8k	Total
Entrée	dB(A)	51	58	61	63	60	58	52	43	68
Sortie	dB(A)	51	58	64	67	67	63	55	48	72

## Cablage

230V3~ (D)

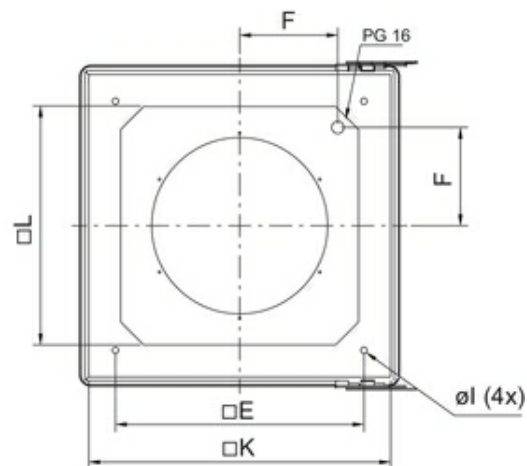
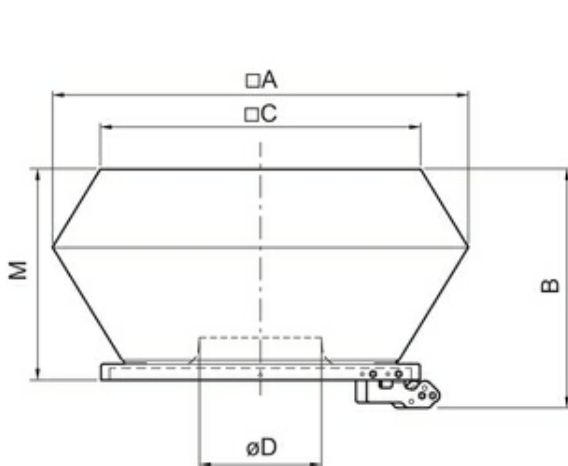


400V3~ (Y)



- U1 brown
- V1 blue
- W1 black
- U2 red
- V2 grey
- W2 orange
- K1 white
- K2 white

## Dimensions



	□A	B	□C	∅D	□E	F	∅I	□K	□L	M
DVEX 355	720	442	618	226	450	199	12	566	466	390

# DVEX 400D4 VENT. TOITURE

Numéro prod. 32815

Document type: **Carte produit**  
 Document date: **2019-06-19**  
 Generated by: **Catalogue en ligne Systemair**

## Description

- Essais conformes à la Directive ATEX 94-9-EG
- Protection «Ex e» (haute sécurité)
- Protection moteur par résistance CTP\*
- Moteur à induit extérieur avec possibilité d'asservissement en tension par câble monté
- Sécurité d'exploitation et facilité de maintenance



Le rotor radial de soufflante des ventilateurs de toiture DVEX à évacuation verticale est en tôle acier galvanisée peinte, à pales recourbées vers l'arrière. Son boîtier est en aluminium résistant à l'eau de mer. Le bâti d'ensemble en tôle acier galvanisée et la grille de protection contre les oiseaux sont en tôle d'acier galvanisé et peints aux poudres, et la tuyère d'admission est en cuivre. Le moteur à induit extérieur à régulation de tension dispose de circuits à raccorder au relais de protection de moteur U-EK230E. Sur les tailles 315 à 500 le châssis mobile est pré monté, et on peut le commander comme accessoire pour les tailles 560 et 630. Les ventilateurs anti déflagrants sont conformes aux normes EN 60079-0, EN 60079-7, EN 13463-1et EN 1127-1. On s'en sert pour les classes de température T1, T2 et T3. Une production de gaz déflagrant dans les zones 1 et 2, ainsi que dans les groupes IIA et IIB est également possible.

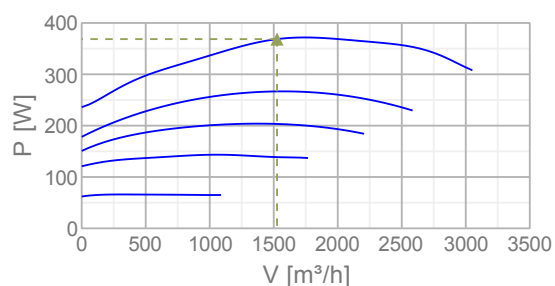
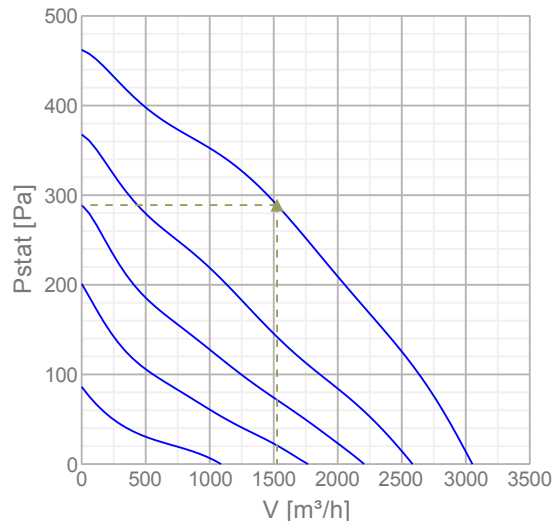
\* CTP = Coefficient positif de température

## Données tech.

Nominal data		
Tension	230/400	V
Fréquence	50	Hz
Phase	3	~
Puissance installée (P1)	390	W
Courant	1,31/0,76	A
Débit max.	3050	m³/h
Vitesse de rotation	1350	1/min
Poids	29	kg
Temperature data		
Gamme de temp., ambiante et gaine	-20-40	°C
Données acoustiques		
Niveau sonore à 4 m	53,6	dB(A)
Niveau sonore à 10 m	45,6	dB(A)
Protection / Classification		
Classe d'isolation		F
Classe d'étanchéité, moteur		IP44
Certificat		SP 07ATEX3131X
Prot. contre l'explosion		II 2G c Ex e IIB T3
Données générales		
Connexion		D/Y

## Diagrammes

### Diagrammes

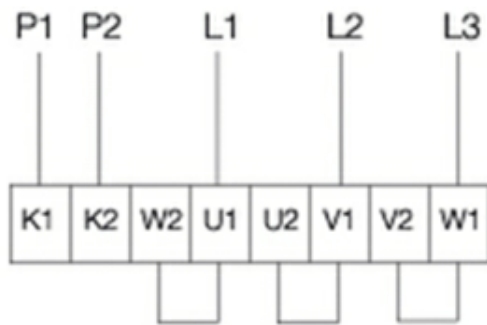


### Efficacité maximum

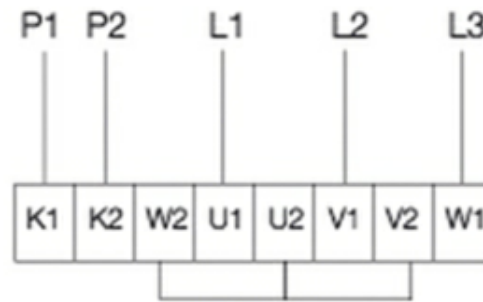
Données aérauliques										
▲ Débit au point de fonctionnement										1526 m³/h
▲ Working static pressure										289 Pa
▲ Puissance										369 W
Révolution										1353 1/min
Courant										0,714 A
SFP										0,87 kW/m³/s
Tension										400 V
Niveau de puissance acoustique		63	125	250	500	1k	2k	4k	8k	Total
Entrée	dB(A)	58	62	66	67	64	62	55	47	72
Sortie	dB(A)	57	62	69	72	72	67	59	50	77

## Cablage

230V3~ (D)

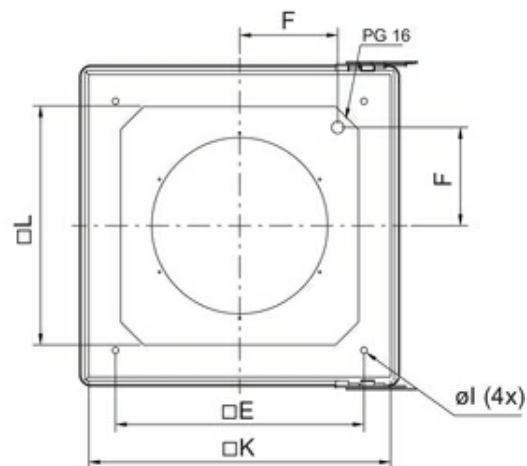
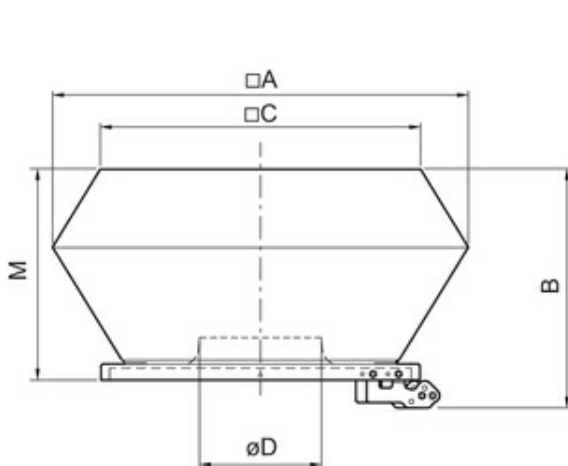


400V3~ (Y)



- U1 brown
- V1 blue
- W1 black
- U2 red
- V2 grey
- W2 orange
- K1 white
- K2 white

## Dimensions



	□A	B	□C	∅D	□E	F	∅I	□K	□L	M
DVEX 400	720	442	618	255	450	199	12	566	466	390

# DVEX 450D4 VENT. TOITURE

Numéro prod. 32816

Document type: **Carte produit**  
 Document date: **2019-06-19**  
 Generated by: **Catalogue en ligne Systemair**

## Description

- Essais conformes à la Directive ATEX 94-9-EG
- Protection «Ex e» (haute sécurité)
- Protection moteur par résistance CTP\*
- Moteur à induit extérieur avec possibilité d'asservissement en tension par câble monté
- Sécurité d'exploitation et facilité de maintenance



Le rotor radial de soufflante des ventilateurs de toiture DVEX à évacuation verticale est en tôle acier galvanisée peinte, à pales recourbées vers l'arrière. Son boîtier est en aluminium résistant à l'eau de mer. Le bâti d'ensemble en tôle acier galvanisée et la grille de protection contre les oiseaux sont en tôle d'acier galvanisé et peints aux poudres, et la tuyère d'admission est en cuivre. Le moteur à induit extérieur à régulation de tension dispose de circuits à raccorder au relais de protection de moteur U-EK230E. Sur les tailles 315 à 500 le châssis mobile est pré monté, et on peut le commander comme accessoire pour les tailles 560 et 630. Les ventilateurs anti déflagrants sont conformes aux normes EN 60079-0, EN 60079-7, EN 13463-1et EN 1127-1. On s'en sert pour les classes de température T1, T2 et T3. Une production de gaz déflagrant dans les zones 1 et 2, ainsi que dans les groupes IIA et IIB est également possible.

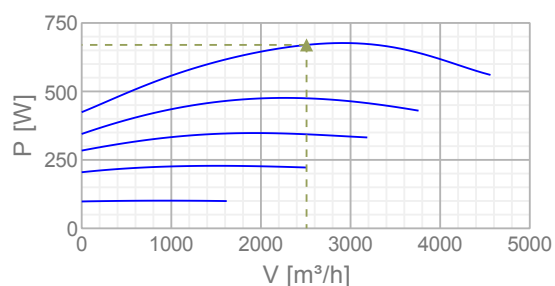
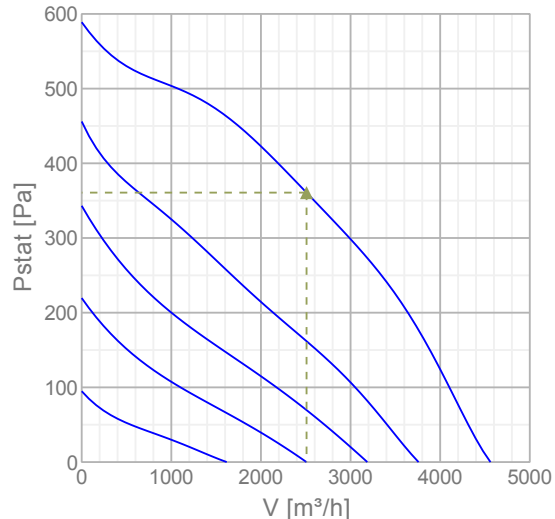
\* CTP = Coefficient positif de température

## Données tech.

Nominal data		
Tension	230/400	V
Fréquence	50	Hz
Phase	3	~
Puissance installée (P1)	720	W
Courant	2,46/1,42	A
Débit max.	4550	m³/h
Vitesse de rotation	1360	1/min
Poids	40	kg
Temperature data		
Gamme de temp., ambiante et gaine	-20-40	°C
Données acoustiques		
Niveau sonore à 4 m	57	dB(A)
Niveau sonore à 10 m	49	dB(A)
Protection / Classification		
Classe d'isolation		F
Classe d'étanchéité, moteur		IP44
Certificat		SP 07ATEX3132X
Prot. contre l'explosion		II 2G c Ex e IIB T3
Données générales		
Connexion		D/Y

## Diagrammes

### Diagrammes



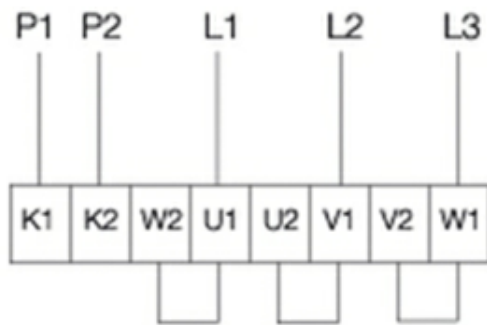
### Efficacité maximum

Données aérauliques										
▲ Débit au point de fonctionnement										2509 m³/h
▲ Working static pressure										361 Pa
▲ Puissance										670 W
Révolution										1359 1/min
Courant										1,25 A
SFP										0,961 kW/m³/s
Tension										400 V
Niveau de puissance acoustique		63	125	250	500	1k	2k	4k	8k	Total
Entrée	dB(A)	58	64	70	71	68	66	58	52	76
Sortie	dB(A)	58	67	74	75	75	70	62	53	80

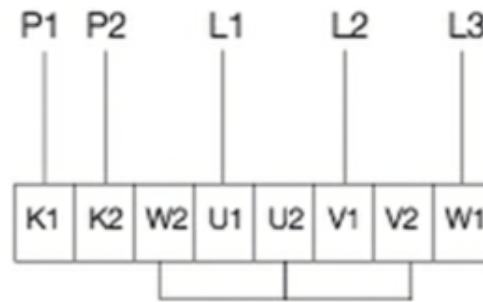


## Cablage

230V3~ (D)

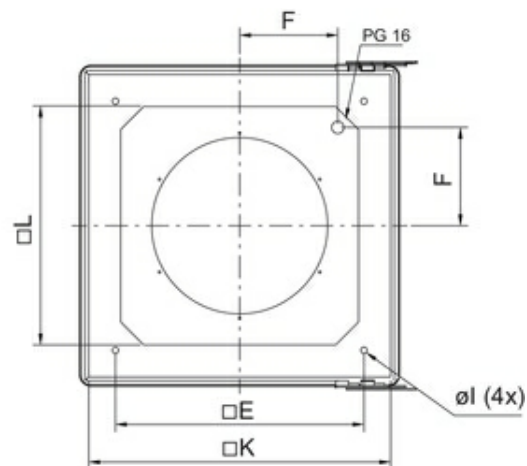
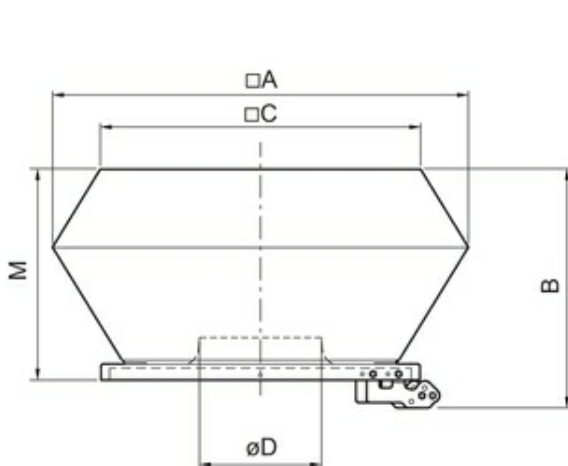


400V3~ (Y)



- U1 brown
- V1 blue
- W1 black
- U2 red
- V2 grey
- W2 orange
- K1 white
- K2 white

## Dimensions



	□A	B	□C	∅D	□E	F	∅I	□K	□L	M	
DVEX 450	450	900	517	730	289	535	237	12	636	490	465

# DVEX 560D6 VENT. TOITURE

Numéro prod. 32818

Document type: **Carte produit**  
 Document date: **2019-06-19**  
 Generated by: **Catalogue en ligne Systemair**

## Description

- Essais conformes à la Directive ATEX 94-9-EG
- Protection «Ex e» (haute sécurité)
- Protection moteur par résistance CTP\*
- Moteur à induit extérieur avec possibilité d'asservissement en tension par câble monté
- Sécurité d'exploitation et facilité de maintenance



Le rotor radial de soufflante des ventilateurs de toiture DVEX à évacuation verticale est en tôle acier galvanisée peinte, à pales recourbées vers l'arrière. Son boîtier est en aluminium résistant à l'eau de mer. Le bâti d'ensemble en tôle acier galvanisée et la grille de protection contre les oiseaux sont en tôle d'acier galvanisé et peints aux poudres, et la tuyère d'admission est en cuivre. Le moteur à induit extérieur à régulation de tension dispose de circuits à raccorder au relais de protection de moteur U-EK230E. Sur les tailles 315 à 500 le châssis mobile est pré monté, et on peut le commander comme accessoire pour les tailles 560 et 630. Les ventilateurs anti déflagrants sont conformes aux normes EN 60079-0, EN 60079-7, EN 13463-1 et EN 1127-1. On s'en sert pour les classes de température T1, T2 et T3. Une production de gaz déflagrant dans les zones 1 et 2, ainsi que dans les groupes IIA et IIB est également possible.

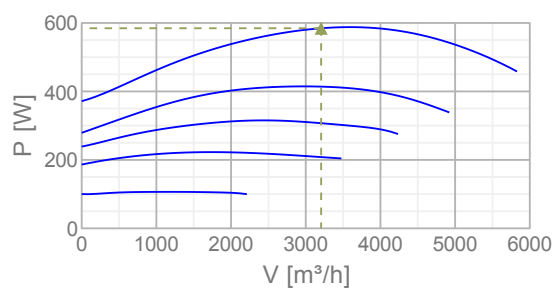
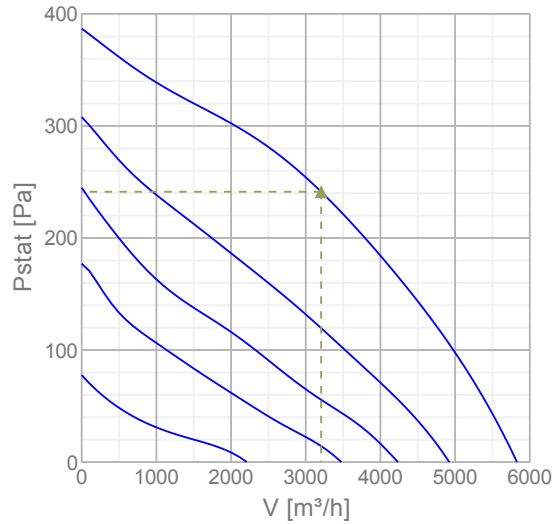
\* CTP = Coefficient positif de température

## Données tech.

Nominal data		
Tension	230/400	V
Fréquence	50	Hz
Phase	3	~
Puissance installée (P1)	620	W
Courant	2,13/1,23	A
Débit max.	5820	m³/h
Vitesse de rotation	900	1/min
Poids	62	kg
Temperature data		
Gamme de temp., ambiante et gaine	-20-40	°C
Données acoustiques		
Niveau sonore à 4 m	52,1	dB(A)
Niveau sonore à 10 m	44,1	dB(A)
Protection / Classification		
Classe d'isolation		F
Classe d'étanchéité, moteur		IP44
Certificat		SP 07ATEX3134X
Prot. contre l'explosion		II 2G c Ex e IIB T3
Données générales		
Connexion		D/Y

## Diagrammes

### Diagrammes

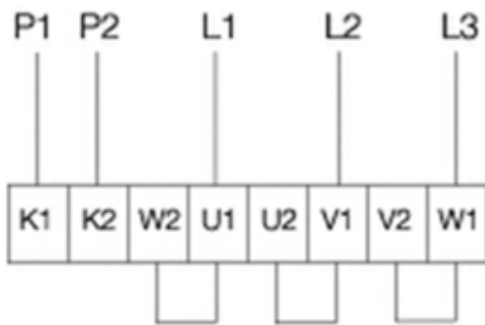


### Efficacité maximum

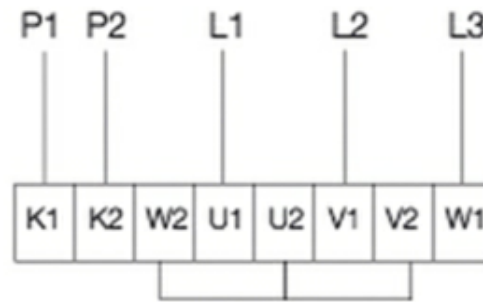
Données aérauliques										
▲ Débit au point de fonctionnement										3206 m³/h
▲ Working static pressure										241 Pa
▲ Puissance										585 W
Révolution										902 1/min
Courant										1,17 A
SFP										0,656 kW/m³/s
Tension										400 V
Niveau de puissance acoustique		63	125	250	500	1k	2k	4k	8k	Total
Entrée	dB(A)	58	59	66	63	64	59	52	45	70
Sortie	dB(A)	57	61	69	71	70	63	57	55	75

## Cablage

230V3~ (D)

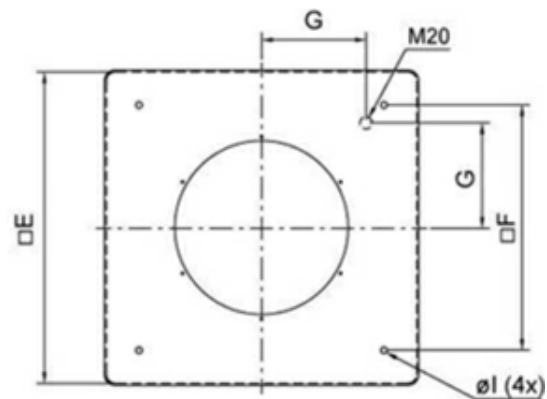
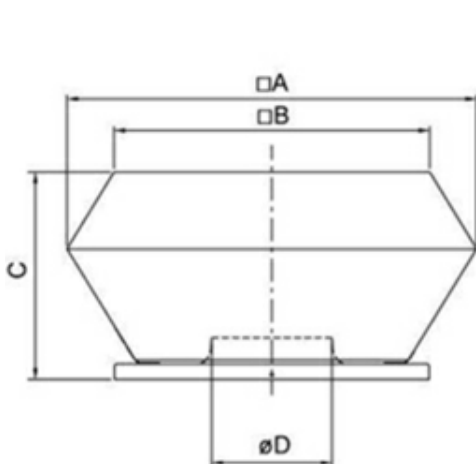


400V3~ (Y)



- U1 brown
- V1 blue
- W1 black
- U2 red
- V2 grey
- W2 orange
- K1 white
- K2 white

## Dimensions



	□A	□B	C	∅D	□E	□F	G	∅I
DVEX 560	1150	955	560	364	939	750	293	12

# DVEX 630D6 VENT. TOITURE

Numéro prod. 32819

Document type: **Carte produit**  
 Document date: **2019-06-19**  
 Generated by: **Catalogue en ligne Systemair**

## Description

- Essais conformes à la Directive ATEX 94-9-EG
- Protection «Ex e» (haute sécurité)
- Protection moteur par résistance CTP\*
- Moteur à induit extérieur avec possibilité d'asservissement en tension par câble monté
- Sécurité d'exploitation et facilité de maintenance



Le rotor radial de soufflante des ventilateurs de toiture DVEX à évacuation verticale est en tôle acier galvanisée peinte, à pales recourbées vers l'arrière. Son boîtier est en aluminium résistant à l'eau de mer. Le bâti d'ensemble en tôle acier galvanisée et la grille de protection contre les oiseaux sont en tôle d'acier galvanisé et peints aux poudres, et la tuyère d'admission est en cuivre. Le moteur à induit extérieur à régulation de tension dispose de circuits à raccorder au relais de protection de moteur U-EK230E. Sur les tailles 315 à 500 le châssis mobile est pré monté, et on peut le commander comme accessoire pour les tailles 560 et 630. Les ventilateurs anti déflagrants sont conformes aux normes EN 60079-0, EN 60079-7, EN 13463-1 et EN 1127-1. On s'en sert pour les classes de température T1, T2 et T3. Une production de gaz déflagrant dans les zones 1 et 2, ainsi que dans les groupes IIA et IIB est également possible.

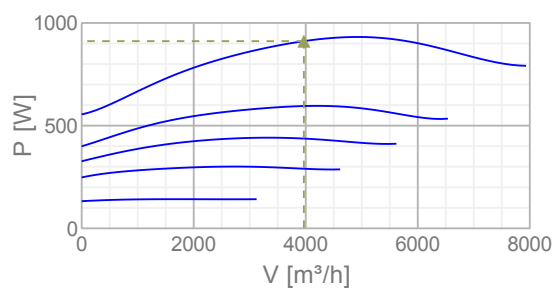
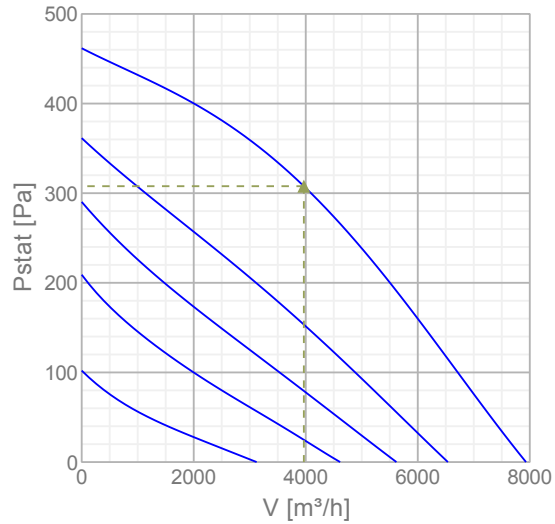
\* CTP = Coefficient positif de température

## Données tech.

Nominal data		
Tension	230/400	V
Fréquence	50	Hz
Phase	3	~
Puissance installée (P1)	1070	W
Courant	3,72/2,15	A
Débit max.	7925	m³/h
Vitesse de rotation	880	1/min
Poids	78	kg
Temperature data		
Gamme de temp., ambiante et gaine	-20-40	°C
Données acoustiques		
Niveau sonore à 4 m	54,5	dB(A)
Niveau sonore à 10 m	46,5	dB(A)
Protection / Classification		
Classe d'isolation		F
Classe d'étanchéité, moteur		IP44
Certificat		SP 07ATEX3135X
Prot. contre l'explosion		II 2G c Ex e IIB T3
Données générales		
Connexion		D/Y

## Diagrammes

### Diagrammes

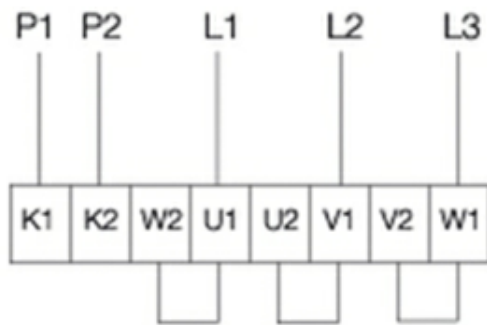


### Efficacité maximum

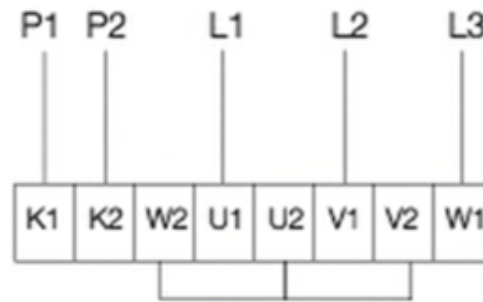
Données aérauliques										
▲ Débit au point de fonctionnement										3966 m <sup>3</sup> /h
▲ Working static presssure										308 Pa
▲ Puissance										911 W
Révolution										881 1/min
Courant										2,01 A
SFP										0,827 kW/m <sup>3</sup> /s
Tension										400 V
Niveau de puissance acoustique		63	125	250	500	1k	2k	4k	8k	Total
Entrée	dB(A)	53	64	69	66	64	61	60	54	73
Sortie	dB(A)	53	66	71	74	71	65	64	57	78

## Cablage

230V3~ (D)

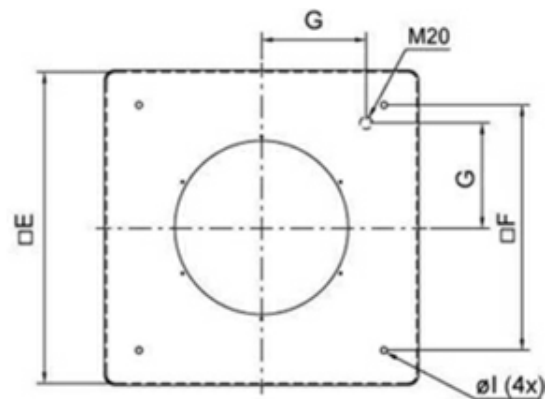
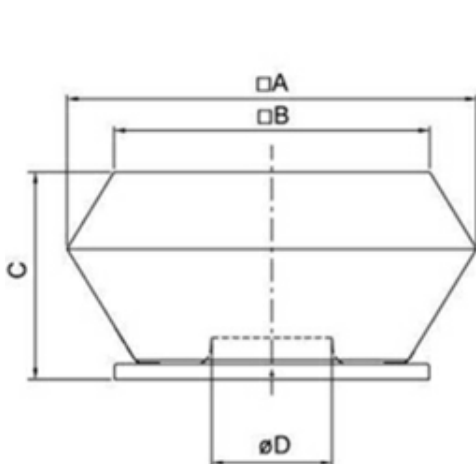


400V3~ (Y)



- U1 brown
- V1 blue
- W1 black
- U2 red
- V2 grey
- W2 orange
- K1 white
- K2 white

## Dimensions



	□A	□B	C	∅D	□E	□F	G	∅I
DVEX 630	1150	955	560	410	939	750	293	14