

DAI



Diffuseur circulaire à induction interne



Description du produit

Diffuseur circulaire à fort taux d'induction interne, pour le mélange d'air primaire et d'air ambiant induit, modèle **DAI**, dimensions _ mm (Ø de raccordement).
Finition en aluminium peint, RAL à définir.
Hauteur d'installation recommandée entre 2,5 et 3 m.

Autres modèles

DAI-Q. Diffuseur à induction interne intégré sur plaque 595x595 pour dalles de faux plafond (jusqu'à Ø 250).

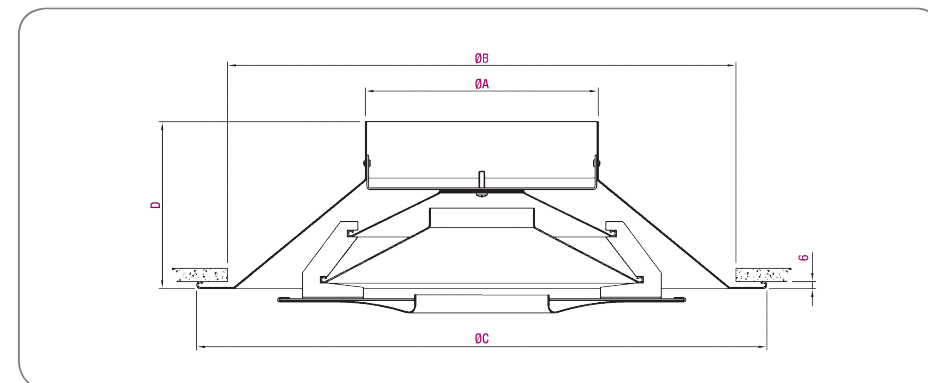


Fixations

SMAI. Accessoire de montage.
PCS. Plénum circulaire de raccordement axial en tôle d'acier galvanisé.
PCL. Plénum circulaire de raccordement latéral en tôle d'acier galvanisé.

Partn-Air_{SA}

Dimensions génériques



Diffuseur	A	B	C	D
160	159	358	418	133
200	199	428	486	141
250	249	520	579	158
315	314	567	625	153
355	354	637	696	164

Unité mm

Tableau de sélection

Dimensions	Q (m³/h)	L _{wa} [dB(A)]	ΔP _t (Pa)	X (m)
160	140	24	10	0,9
	190	32	18	1,2
	240	40	28	1,6
200	250	24	12	1,4
	330	32	21	1,8
	420	40	34	2,3
250	400	24	13	1,9
	510	32	21	2,5
	660	40	35	3,2
315	590	24	12	2,5
	760	32	20	3,3
	970	40	22	4,0
355	700	24	11	2,9
	900	32	19	3,7
	1150	40	30	4,7



SYMBOLES

Q (m³/h): Débit d'air
L_{wa} [dB(A)]: Puissance acoustique.
ΔP_t (Pa): Perte de charge.
X (m): Portée horizontale pour une vitesse en zone occupée de 0,25 m/s, saut thermique ΔT = -10 °C et hauteur de l'installation 3 m.