

# 50-FR-4



## Diffuseur carré

### Description du produit

Diffuseur carré avec noyau central amovible, modèle **50-FR-4**, dimension nominal  $\_X\_$  mm, soufflage à jet d'air 4 directions. Peut incorporer registre de dosage papillon (**59-MM**) ou à ailettes opposées (-O) et accessoire de fixation à déterminer. Diffuseur en aluminium. Finition en aluminium anodisé ou RAL à définir. Hauteur d'installation recommandée entre 2,5 et 4 m.

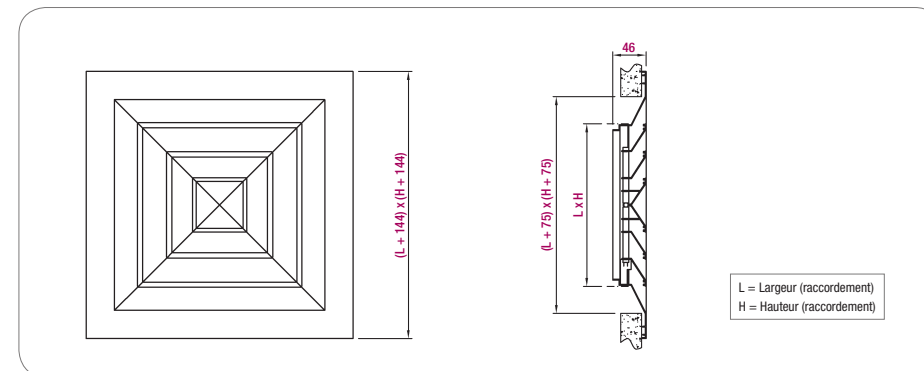
### Fixations

- PM.** Étrier de montage sur conduit circulaire flexible.
- PMC.** Étrier de montage sur conduit circulaire métallique.
- SM.** Loquets, fixation par pattes fixés au piquage du diffuseur.
- PE41.** Plénum de raccordement latéral en tôle d'acier galvanisé.
- PE40.** Plénum de raccordement axial en tôle d'acier galvanisé.

### Autres modèles

- 50-FR-4-Q.** Diffuseur carré 4 directions intégré sur plaque 595x595 mm, pour dalle de faux plafond.
- 50-FR-1.** Diffuseur carré en aluminium 1 direction de dimension nominal LxH.
- 50-FR-1-L.** Diffuseur rectangulaire en aluminium 1 direction de dimension nominal LxH.
- 50-FR-2.** Diffuseur carré en aluminium 2 directions de dimension nominal LxH.
- 50-FR-2-L.** Diffuseur rectangulaire en aluminium 2 directions de dimension nominal LxH.
- 50-FR-3.** Diffuseur carré en aluminium 3 directions de dimension nominal LxH.
- 50-FR-4-B.** Diffuseur rectangulaire en aluminium 4 directions de dimension nominal LxH.
- 50-FR-2D.** Rectangular diffuser with central core in two directions at 90°.

### Dimensions génériques



Dimensions de 150x150 à 600x600 en pas de 75 mm.

### Tableau de sélection

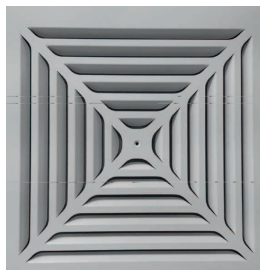
Taille	Dimensions	Q (m³/h)	L <sub>wa</sub> [dB(A)]	ΔP <sub>t</sub> (Pa)	X (m)	V <sub>k</sub> (m/s)
6 x 6	150 x 150	110	24	6	0,7	2,8
		150	32	11	1	3,9
		210	40	20	1,3	5,4
9 x 9	225 x 225	210	24	4	0,9	2,4
		300	32	8	1,2	3,4
		410	40	15	1,7	4,7
12 x 12	300 x 300	350	24	3	1,1	2,2
		480	32	7	1,5	3,1
		660	40	12	2,1	4,2
15 x 15	375 x 375	500	24	3	1,2	2
		690	32	6	1,7	2,8
		950	40	11	2,4	3,9
18 x 18	450 x 450	670	24	3	1,4	1,9
		930	32	5	1,9	2,6
		1290	40	9	2,7	3,7
21 x 21	525 x 525	870	24	2	1,6	1,8
		1200	32	4	2,1	2,5
		1660	40	8	3	3,5
24 x 24	600 x 600	1080	24	2	1,7	1,7
		1500	32	4	2,3	2,4
		2070	40	8	3,2	3,3



### SYMBOLES

- Q (m³/h): Débit d'air.
- L<sub>wa</sub> [dB(A)]: Puissance acoustique.
- ΔP<sub>t</sub> (Pa): Perte de charge.
- X (m): Portée horizontale de la veine d'air pour une vitesse en zone occupée de 0,25 m/s, saut thermique ΔT = -10 °C et hauteur de l'installation 3 m.
- V<sub>k</sub> (m/s): Vitesse effective.

# 52-FR-4-STAMP



## Diffuseur carré

### Description du produit

Diffuseur carré estampé à noyau central fixe pour soufflage d'air dans quatre directions, marque Koolair, modèle 52-FR-4-STAMP, dimensions nominales \_X\_ mm, idéal pour le soufflage d'air froid ou d'air chaud.

Modèle d'écoulement d'air dans 4 directions.  
Hauteur d'installation recommandée comprise entre 2,50 et 4 m.

### Fixations

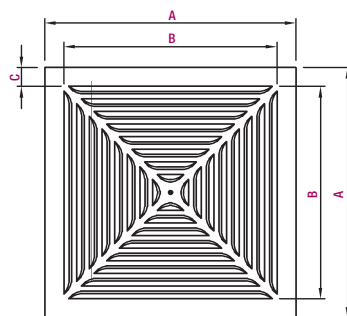
**PS.** Plénum nu, raccordement axial, en acier galvanisé.

**PL.** Plénum nu, raccordement latéral, en acier galvanisé.

**PSI.** Plénum isolé, raccordement axial, en acier galvanisé.

**PLI.** Plénum isolé, raccordement latéral, en acier galvanisé.

**PE45.** Plenum de polystyrène pour diffuseurs sur plaque de 595 x 595 mm (nominal 450).

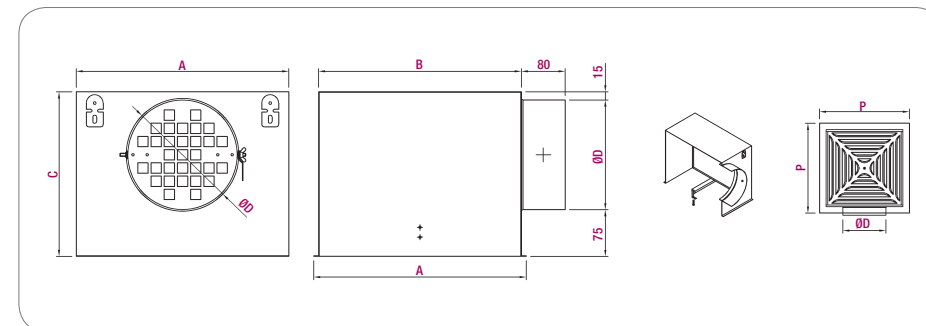


### Dimensions

Nominal	A	B	C
150	295	182	56,5
225	370	257	56,5
300	445	332	56,5
375	520	407	56,5
450	595	482	56,5
500	625	557	34
525	670	557	56,5
600	745	632	56,5

Unidad en mm

### Dimensions génériques (plénum de raccordement latéral)



Nominal	A (Ext.)	B	C	Ø D (Ext.)	P
150	220	200	214	124	295
225	295	275	249	159	370
300	370	350	289	199	445
375	445	425	339	249	520
450	520	500	404	314	595
500	595	575	404	314	625
525	595	575	404	314	670
600	670	650	444	354	745

Unité mm

### Tableau de sélection

Nominal	Q (m³/h)	L <sub>WA</sub> [dB(A)]	ΔP <sub>t</sub> (Pa)	X (m)	V <sub>k</sub> (m/s)
150	120	24	6	0,8	1,6
	165	32	12	1,0	2,2
	230	40	23	1,5	3,1
225	185	24	4	0,9	1,2
	260	32	7	1,2	1,8
	360	40	14	1,7	2,4
300	340	24	8	1,5	2,2
	460	32	14	2,0	2,9
	650	40	28	2,8	4,2
375	435	24	4	1,8	2,4
	590	32	7	2,4	3,3
	840	40	15	3,4	4,7
450	525	24	3	1,9	2,4
	710	32	6	2,6	3,2
	990	40	11	3,6	4,5
500 / 525	715	24	4	2,3	2,4
	990	32	7	3,2	3,4
	1350	40	13	4,3	4,6
600	1250	24	6	3,4	3,1
	1750	32	11	4,7	4,3
	2500	40	23	6,8	6,2



### SYMBOLES

Q (m³/h): Débit d'air.

L<sub>WA</sub> [dB(A)]: Puissance acoustique.

ΔP<sub>t</sub> (Pa): Perte de charge.

X (m): Portée horizontale de la veine d'air pour une vitesse en zone occupée de 0,25 m/s, saut thermique ΔT = -10 °C et hauteur de l'installation 3 m.

V<sub>k</sub> (m/s): Vitesse effective.