

21-DVC/21-DVR



21-DVC



21-DVR



Grille double déflexion pour conduit

Description du produit

Grille double déflexion pour conduit cylindrique, modèle **21-DVC**, dimensions LxH, soufflage ou reprise de l'air. Avec ailettes mobiles individuellement. Peut incorporer registre de régulation (**RFS-05/06**).
Finition en tôle d'acier galvanisé ou RAL à définir.

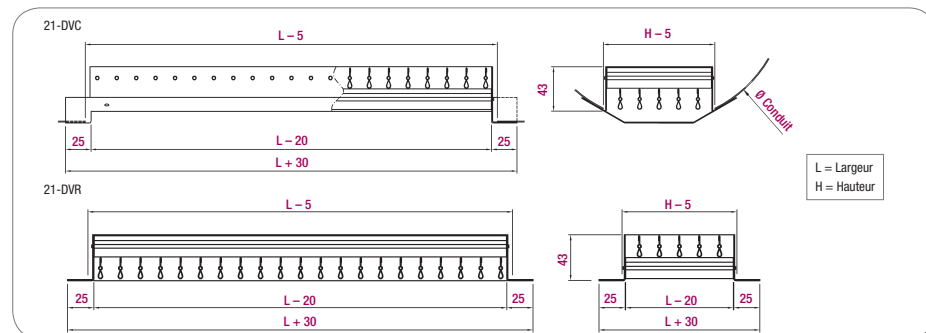
Autres modèles

21-DVR. Grille double déflexion pour conduit rectangulaire.

Fixations

Fixation par vis. La grille est équipée de trous pour le vissage.

Dimensions génériques



	Ø DE LA GAINÉ CIRCULAIRE			
	H mm			
	75	125	175	225
Ø MINIMAL mm	160	315	560	630
Ø MAXIMAL mm	400	900	1250	1400

Unité mm

Tableau de sélection

Dimensions	Q (m³/h)	L _{wa} [dB(A)]	ΔP _r (Pa)	X (m)	V _k (m/s)
225 x 75	100	24	12	2,5	4,2
	140	32	22	3,5	5,8
	200	40	43	4,8	8,1
325 x 75	140	24	10	2,8	3,9
	190	32	19	3,9	5,4
	270	40	37	5,4	7,5
425 x 75	170	24	9	3,0	3,7
	240	32	17	4,2	5,1
	330	40	33	5,9	7,1
525 x 75	200	24	8	3,2	3,5
	280	32	16	4,5	4,9
	390	40	31	6,2	6,8
625 x 75	230	24	8	3,4	3,4
	320	32	15	4,7	4,8
	450	40	29	6,6	6,6
425 x 125	290	24	7	3,7	3,2
	410	32	13	5,1	4,5
	560	40	26	7,1	6,3
525 x 125	350	24	6	3,9	3,1
	480	32	12	5,5	4,3
	670	40	24	7,6	6,0
625 x 125	400	24	6	4,2	3,0
	560	32	11	5,8	4,2
	770	40	22	8,0	5,8
425 x 225	500	24	5	4,5	2,8
	700	32	10	6,3	4,0
	970	40	20	8,8	5,5
525 x 225	600	24	5	4,9	2,7
	830	32	9	6,7	3,8
	1150	40	18	9,4	5,3
625 x 225	690	24	5	5,1	2,6
	960	32	9	7,1	3,7
	1130	40	17	9,9	5,1
825 x 225	870	24	4	5,6	2,5
	1210	32	8	7,8	3,5
	1680	40	15	10,8	4,8
1025 x 225	1040	24	4	6,0	2,4
	1450	32	7	8,3	3,3
	2020	40	14	11,6	4,6



SYMBLES

Q (m³/h): Débit d'air.
L_{wa} [dB(A)]: Puissance acoustique.
ΔP_r (Pa): Perte de charge.
X (m): Portée horizontale pour une vitesse en zone occupée de 0,25 m/s, saut thermique ΔT = -10 °C et hauteur de l'installation 2,7 m.
V_k (m/s): Vitesse effective.